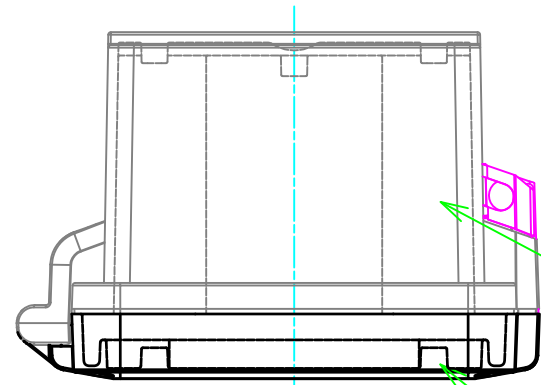
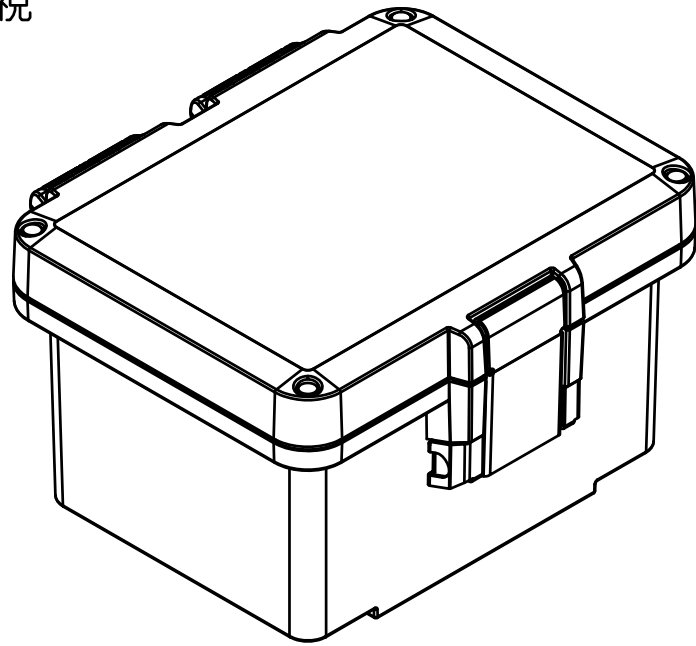
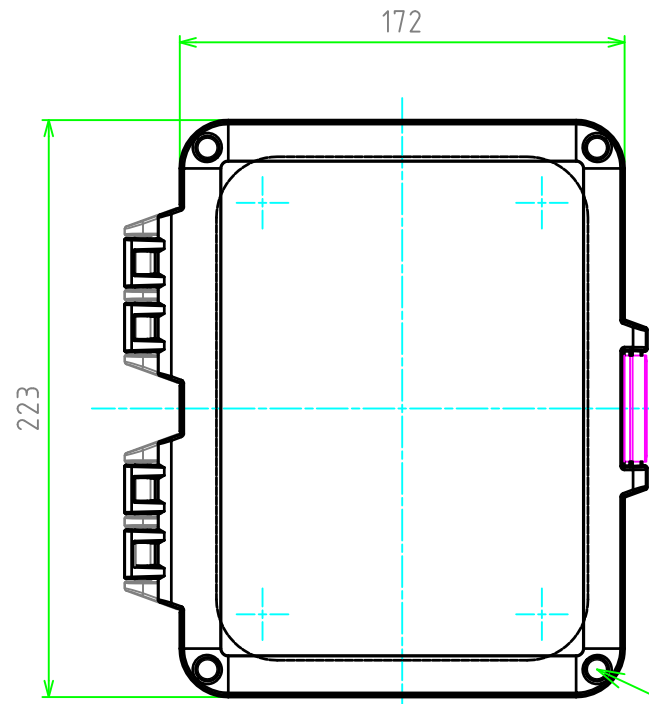
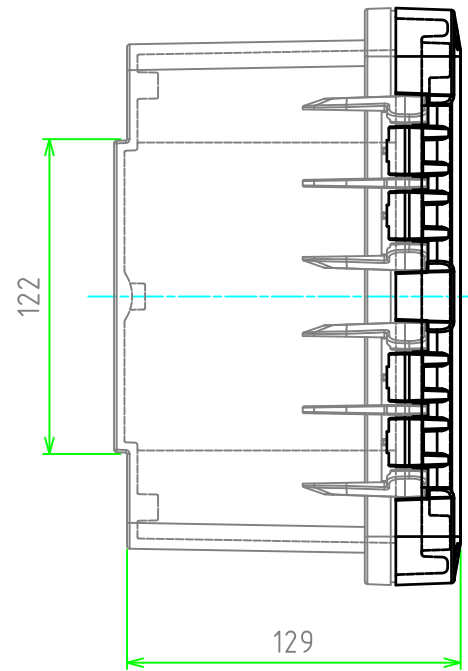


外視



2



1

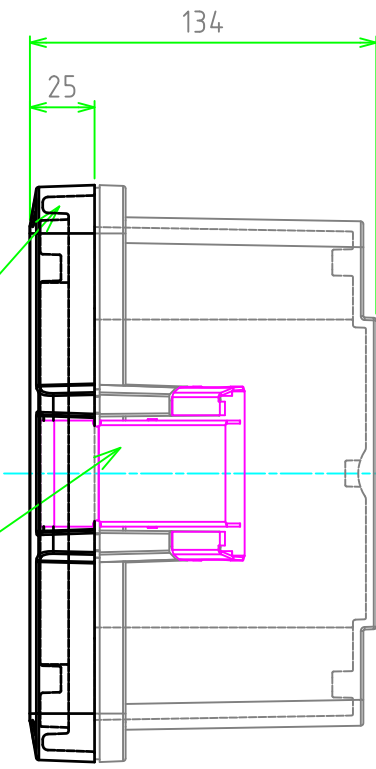
3

4

5

構成内容				
照番	名称	個数	材質	色 / 表面処理
1	トップカバー	1	ポリカーボネート	ホワイトグレー (RAL7035)
2	ボディ	1	ポリカーボネート	ホワイトグレー (RAL7035)
3	ガスケット	1	ポリウレタン	ブラック
4	ラッチ	1	ステンレス	無処理
5	ブラインドプラグ	4	ポリエチレン	ホワイトグレー (RAL7035)

テクニカルデータ	
保護等級	IP65
使用温度範囲	-20℃ ~ +75℃
燃焼性クラス	UL94V-2

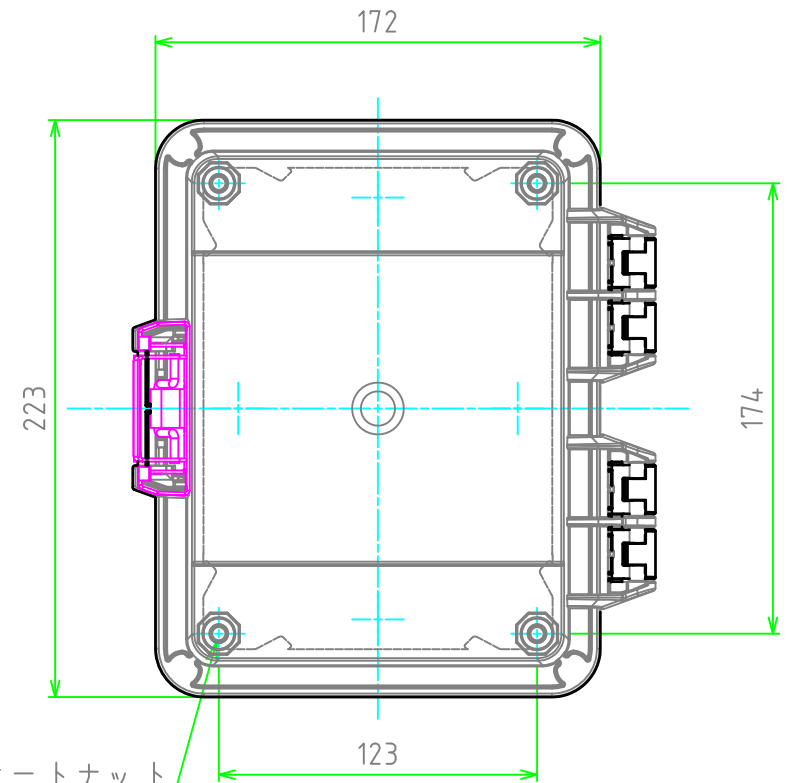


1

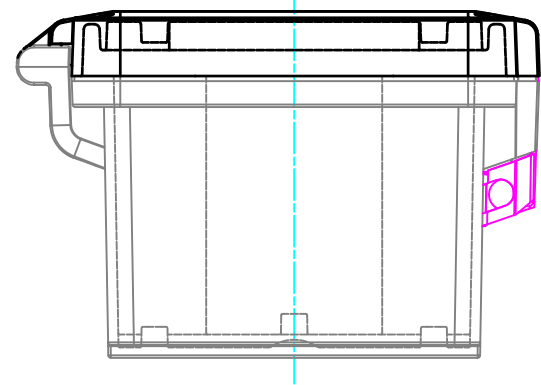
3

4

5

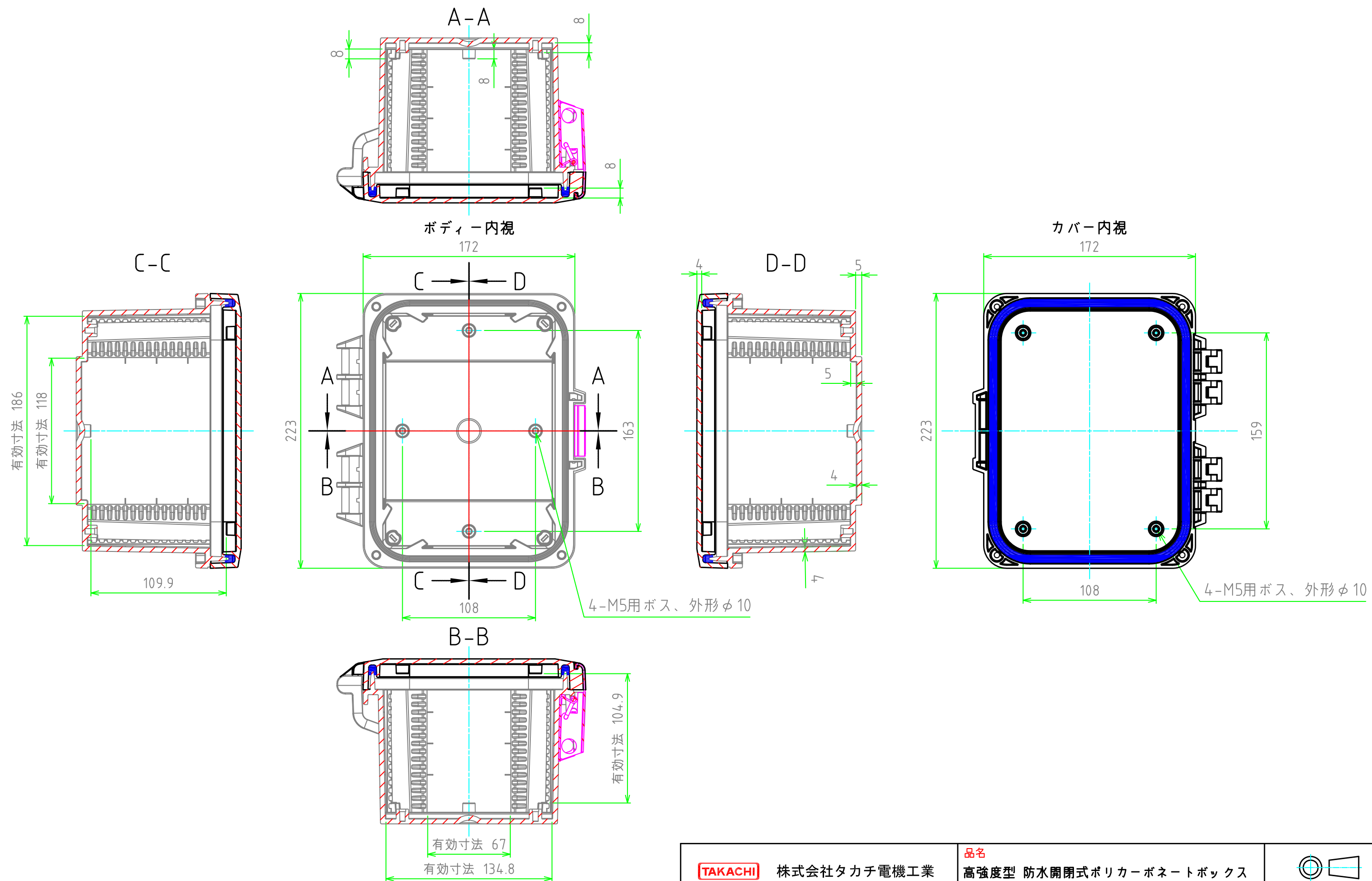


4-#10-32UNFインサートナット



TAKACHI 株式会社タカチ電機工業			品名 高強度型 防水開閉式ポリカーボネートボックス	
承認	検図	製図	型番 UPC172213G	
	中根	谷	作成日 2018/11/28	1 / 2

内視



株式会社タカチ電機工業			品名 高強度型 防水開閉式ポリカーボネートボックス	
承認	検図	製図	型番 UPC172213G	
	中根	谷	作成日 2018/11/28	2 / 2