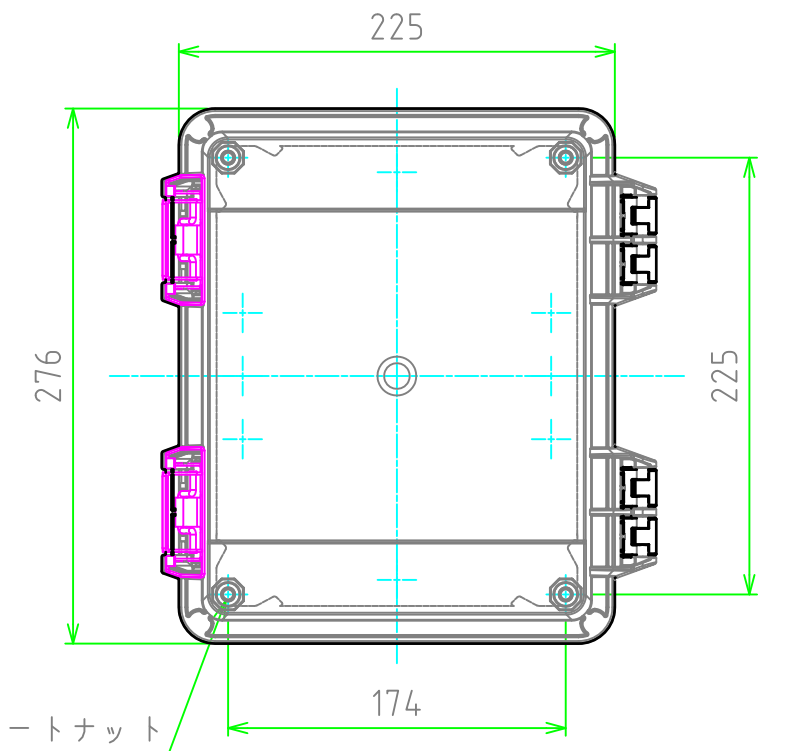
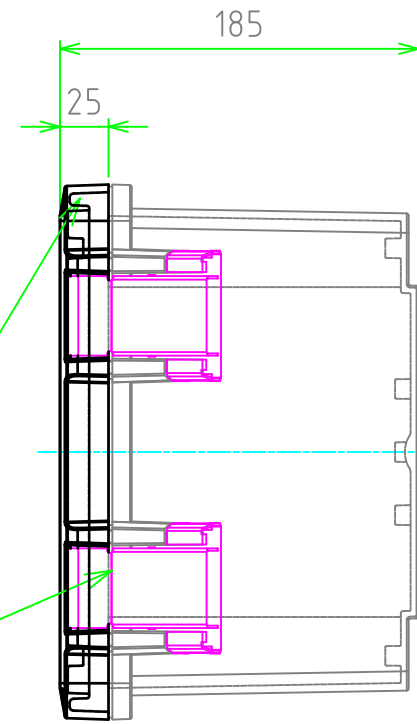
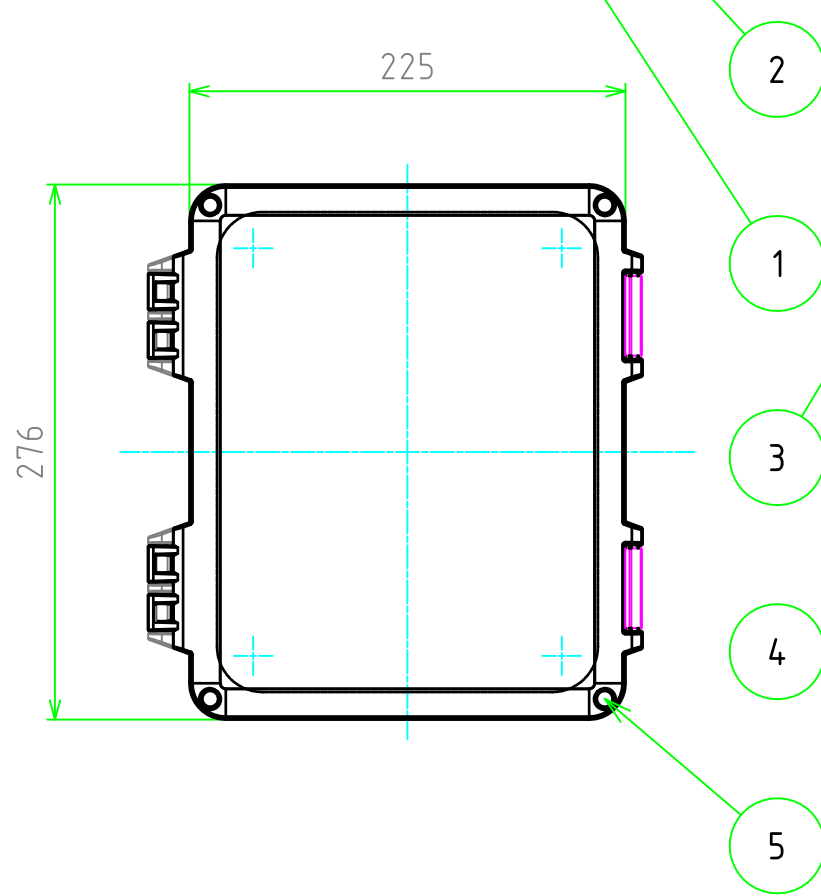
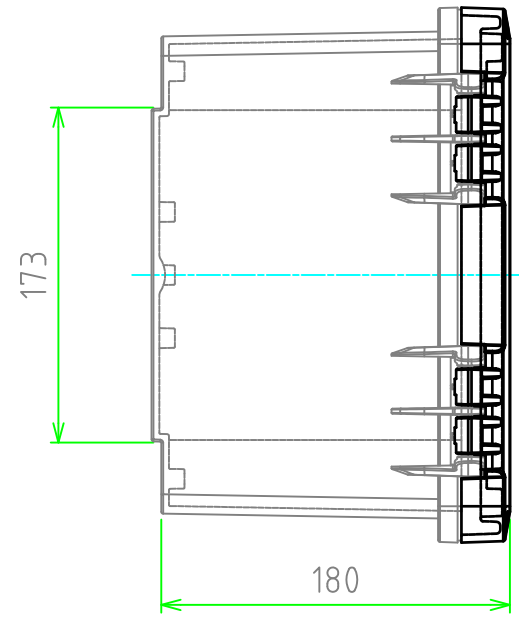
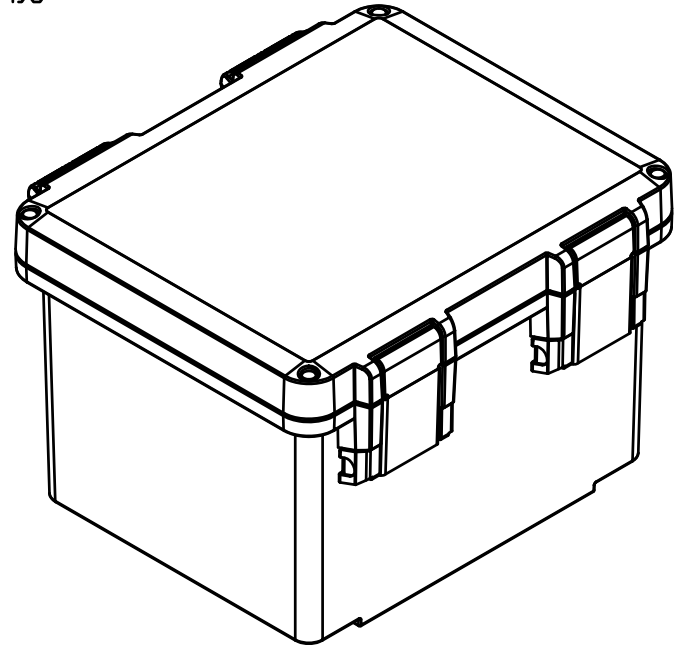
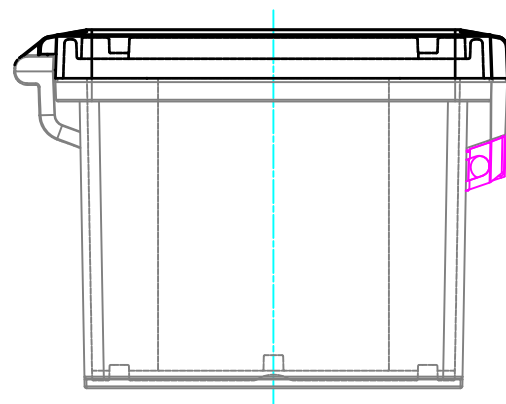


外視



4-#10-32UNFインサートナット

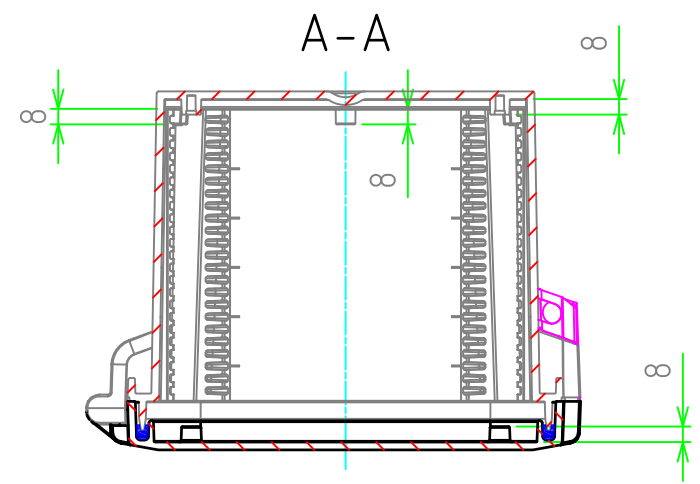


構成内容				
No.	名称	数量	材質	色・表面処理
1	トップカバー	1	ポリカーボネート	ホワイトグレー (RAL7035)
2	ボディー	1	ポリカーボネート	ホワイトグレー (RAL7035)
3	ガスケット	1	ポリウレタン	ブラック
4	ラッチ	2	ステンレス	無処理
5	ブラインドプラグ	4	ポリエチレン	ホワイトグレー (RAL7035)

テクニカルデータ	
保護等級	IP65
使用温度範囲	-20℃ ~ +75℃
燃焼性クラス	UL94V-2

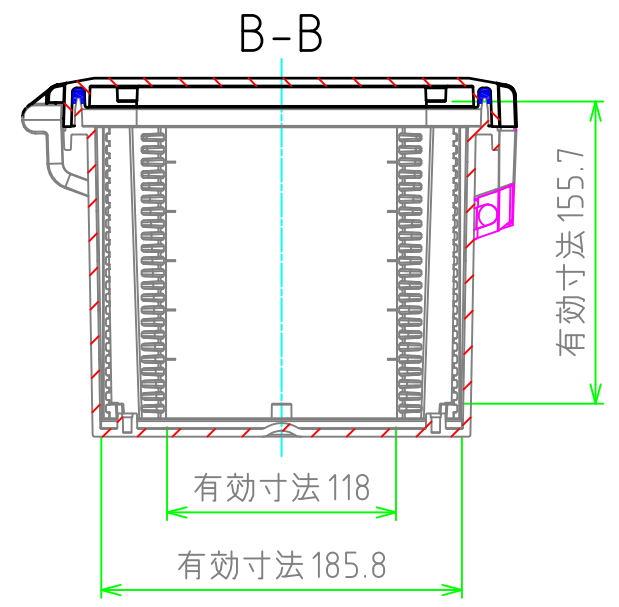
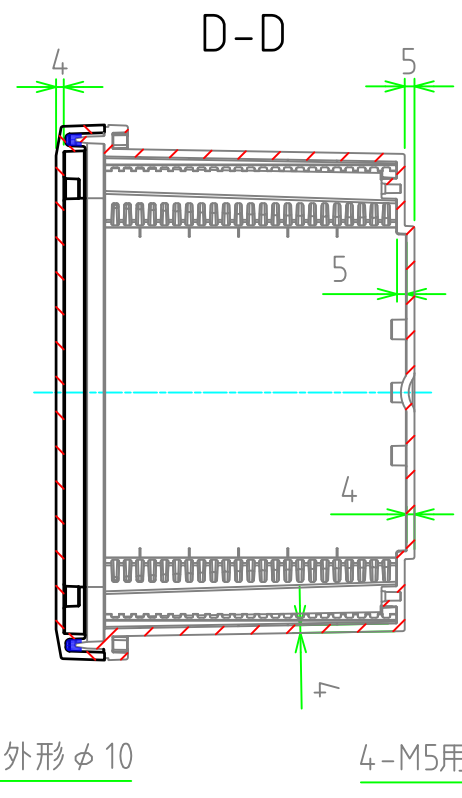
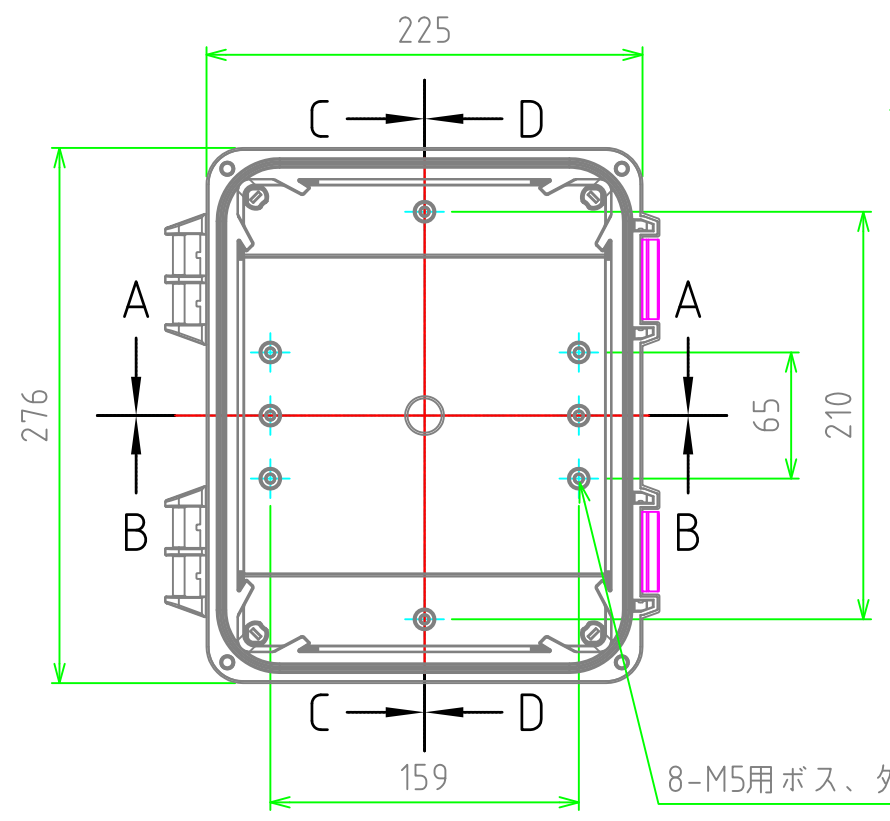
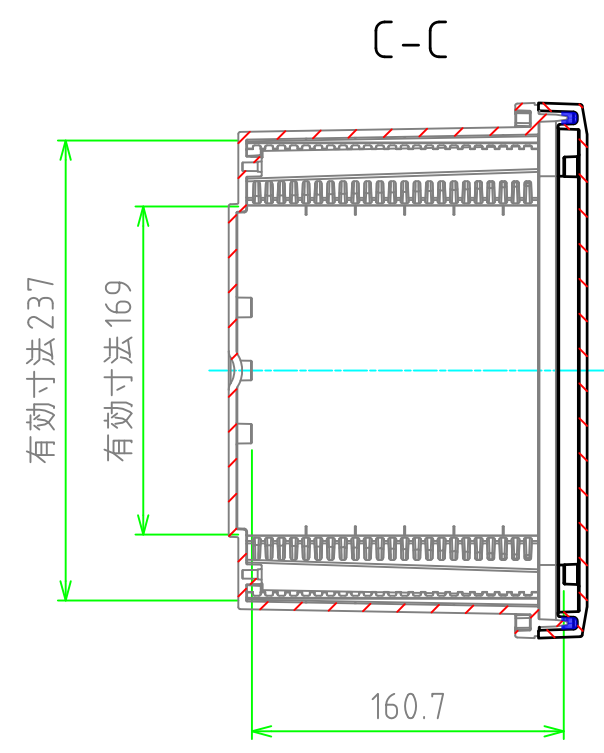
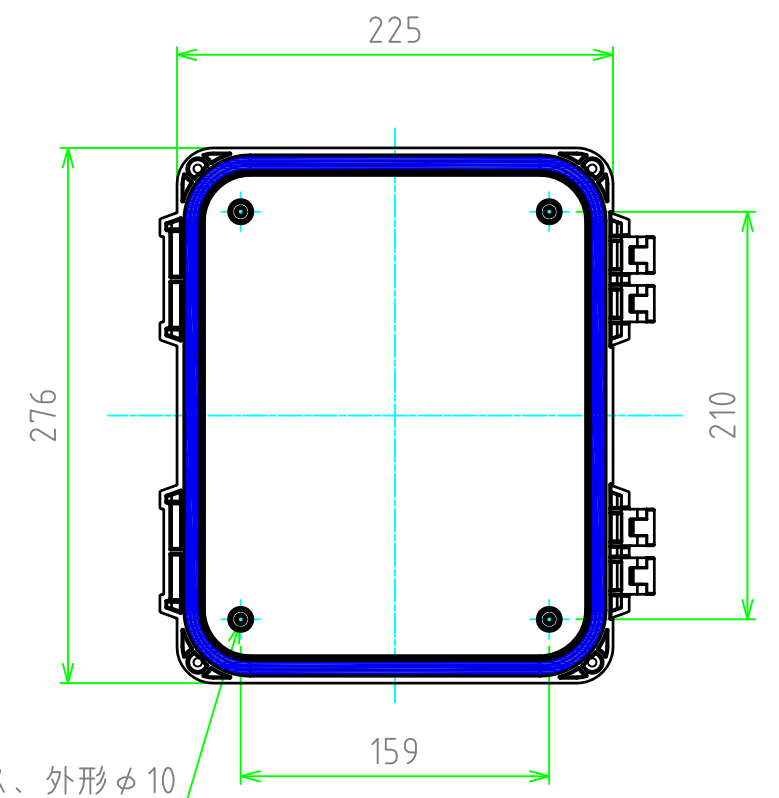
TAKACHI 株式会社タカチ電機工業			品名 高強度型 防水開閉式ポリカーボネートボックス	 尺度 1:4
承認	検図 中根	製図 谷	型番 UPC232818G	
			作成日 2018/11/28	1 / 2

内視



ボディ - 内視

カバー内視



株式会社タカチ電機工業			品名	高強度型 防水開閉式ポリカーボネートボックス		
			承認			検図
			作成日	2018/11/28	2 / 2	