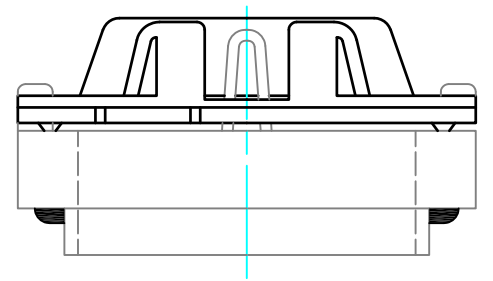
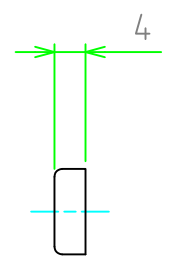
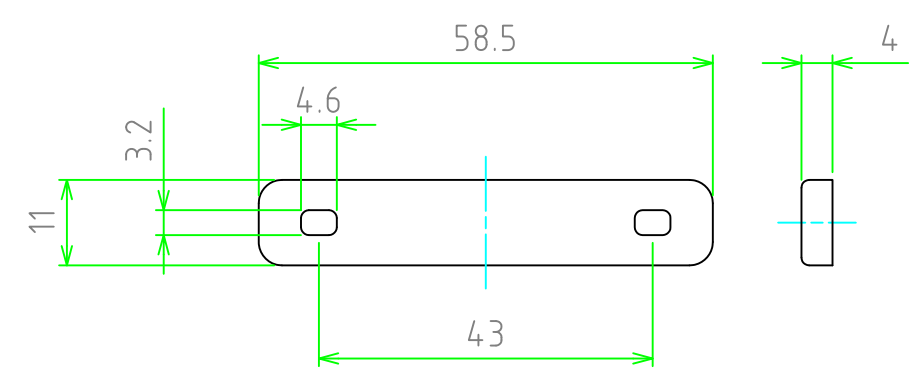
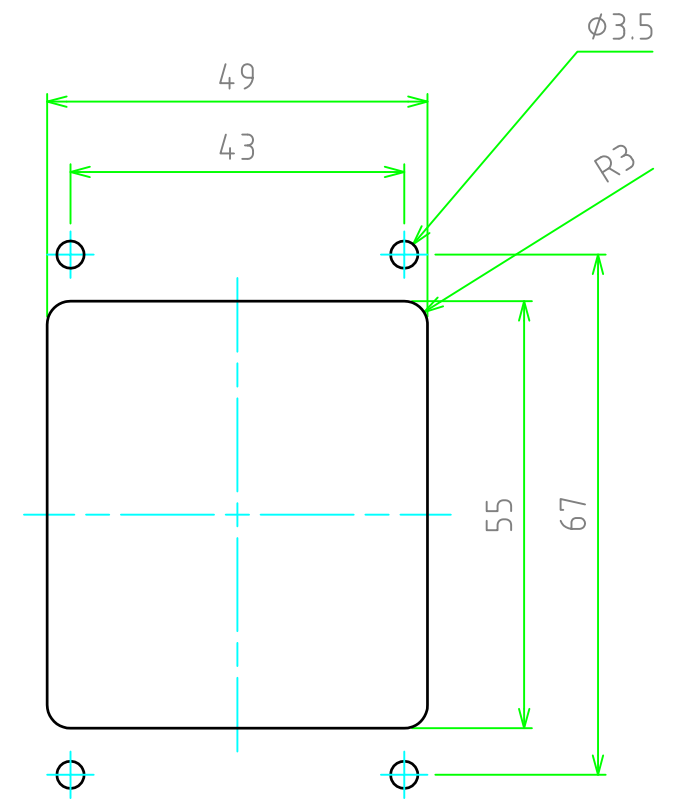
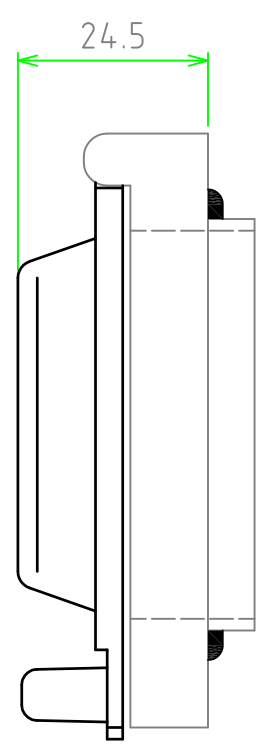
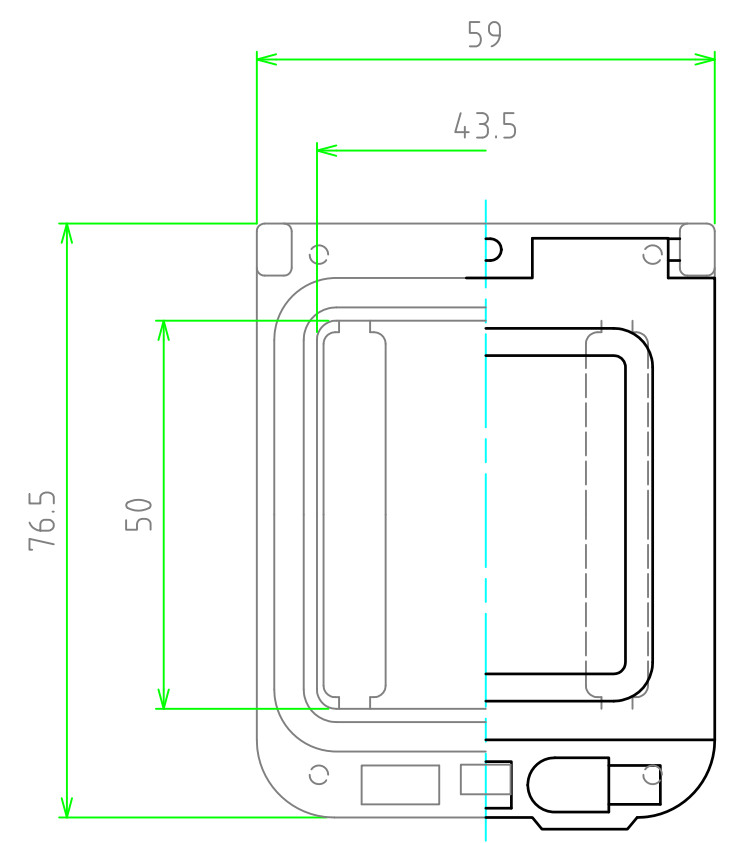
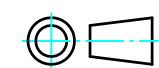


取付穴寸法



	材質	ポリカーボネート				⑤		・	・	
	表面処理	透明				④		・	・	
尺度					③		・	・		
数量	株式会社タカチ電機工業				②		・	・		
日付	承認	承認	検図	製図	①		・	・		
2008/05/07					符号	変更記事	年	月	日	担当
					品名	VMA-2 VMA型ポリカーボネート開閉式ウィンドウ				
					図番					Rev.