

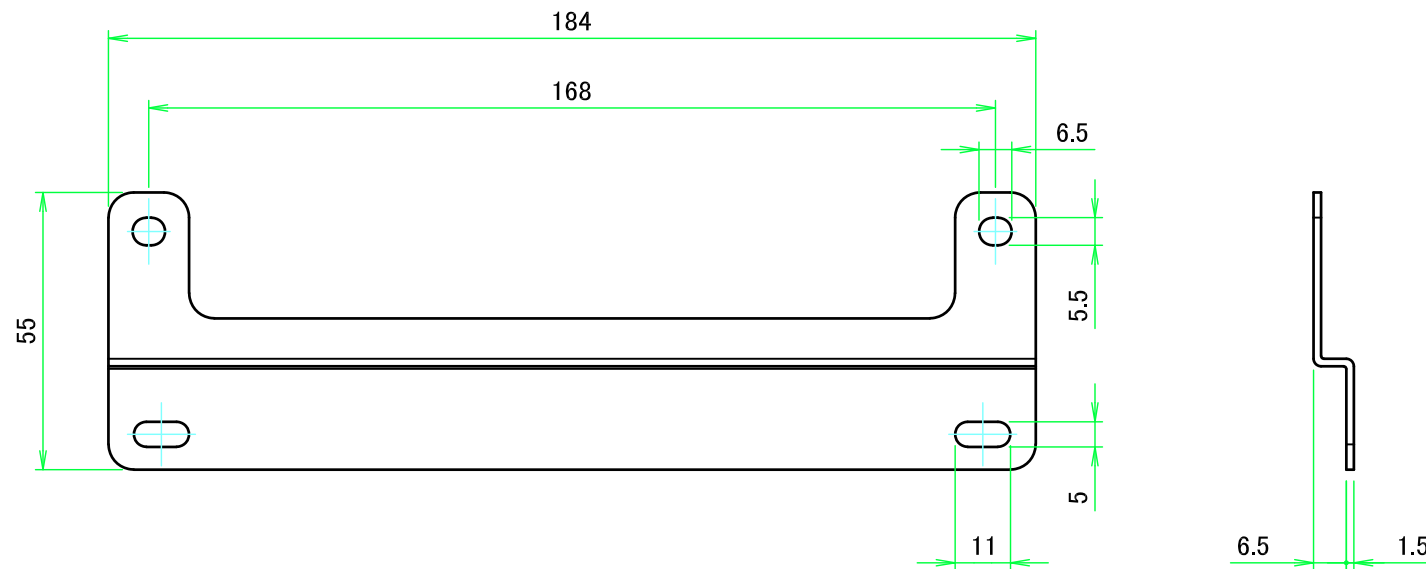
構成内容 / Components				
No.	名称 / Part name	数量 / Pcs	材質 / Material	色・表面処理 / Color・Finish
1	取付足 Mounting bracket	2	ステンレス SUS304 t1.5 Stainless Steel	バレル研磨 Barrel finish
2	取付ビス(バインドタッピング M4 x 8) Screw (Binding head self tapping M4 - 8)	4	ステンレス Stainless Steel	無処理 Unfinished

■テクニカルデータ / Technical Data■

締付トルク / Recommended torque : 0.6N・m ~ 0.7N・m

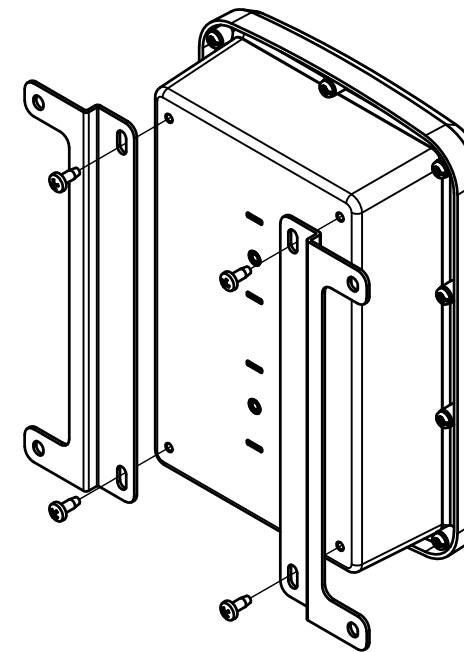
\* 対応機種(WG・WGV)と取付足(WGF)を締め付ける際のトルク値になります。

This is a recommended screw tightening torque range for attaching these mounting brackets on the compatible WG and WGV models.

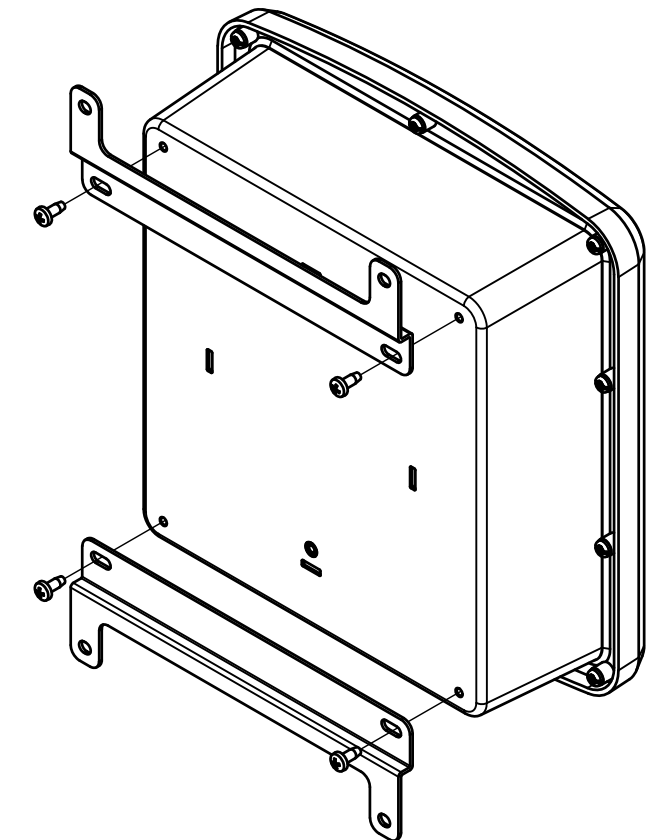


取付図 / Installation Example

WG15-21-6W  
(D方向 / Depth orientation)



WG23-25-8W  
(W方向 / Width orientation)



対応機種 Suitable enclosures		取付方向 Mounting orientation
WG15-21-□W	WGV15-21-□W	D方向 / Depth
WG23-25-□W	WGV23-25-□W	W方向 / Width

株式会社タカチ電機工業 TAKACHI ELECTRONICS ENCLOSURE CO., LTD.			品名/Title WG・WGVシリーズ専用外部取付足 MOUNTING BRACKET	尺度/Scale 1:1.5
承認/Approved 中根	検図/Checked 谷	製図/Created 横田	型番/Product number WGF-23	
			作成日/Date 2023/09/06	ページ/Page 1 / 1