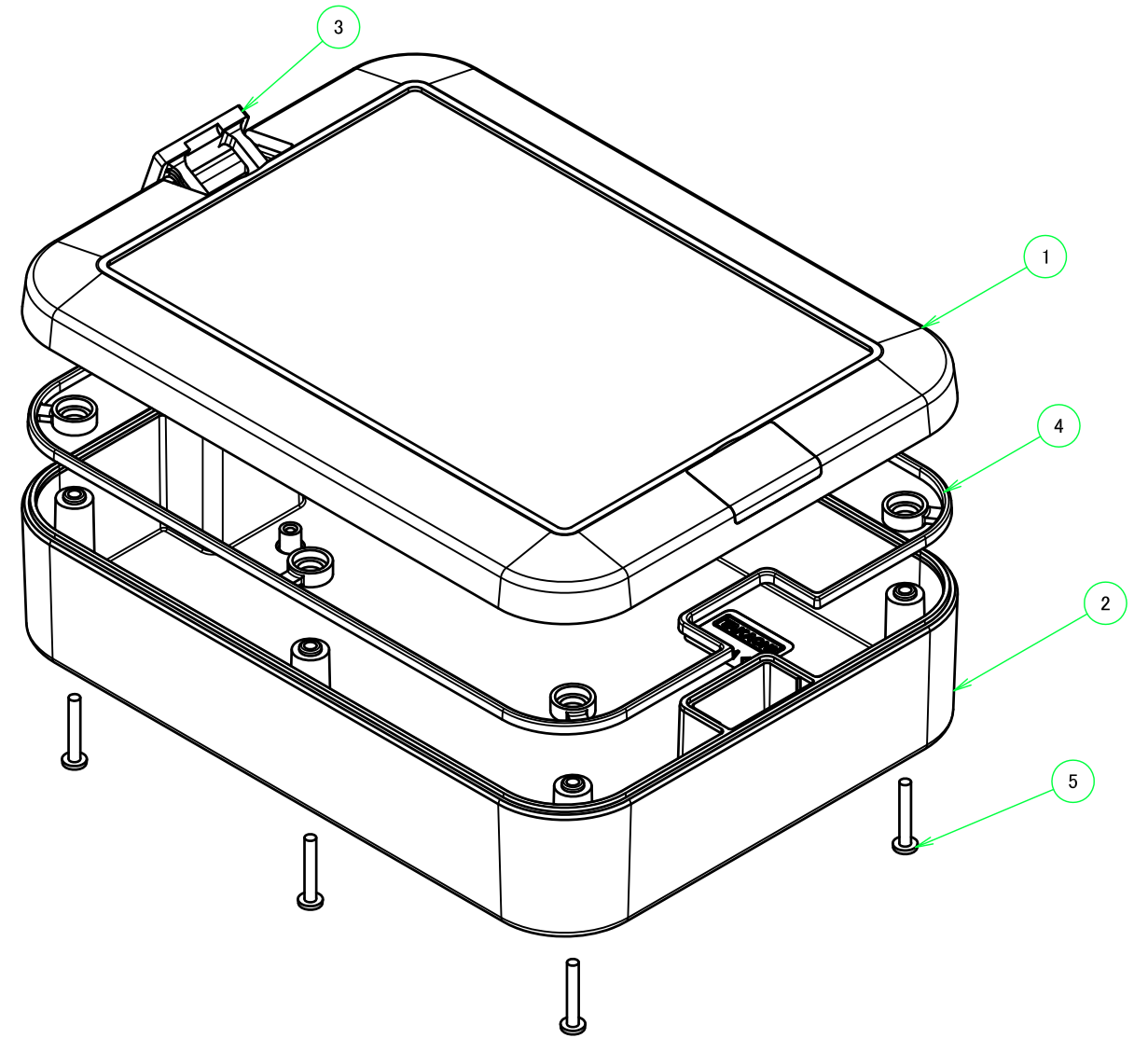


構成内容 / Components				
No.	名称 / Part name	数量 / Pcs	材質 / Material	色・表面処理 / Color・Finish
1	トップカバー / Top cover	1	ASA樹脂 UL94HB / UV-resistant ASA UL94HB 難燃性ABS樹脂 UL94V-0 / Flame-resistant ABS UL94V-0	ホワイトグレー / White gray チャコールグレー / Charcoal gray
2	ボディー / Bottom base	1	ASA樹脂 UL94HB / UV-resistant ASA UL94HB 難燃性ABS樹脂 UL94V-0 / Flame-resistant ABS UL94V-0	ホワイトグレー / White gray チャコールグレー / Charcoal gray
3	ブラインドカバー / Blind lids	2	ASA樹脂 UL94HB / UV-resistant ASA UL94HB 難燃性ABS樹脂 UL94V-0 / Flame-resistant ABS UL94V-0	ホワイトグレー / White gray チャコールグレー / Charcoal gray
4	ガスケット / Gasket	1	シリコンゴム / Silicone	ブラック / Black
5	取付ビス(M2.5 x 16 バインド) Screw(M2.5 - 16 binding head)	6	ステンレス Stainless steel	無処理 Unfinished



■テクニカルデータ / Technical Data■

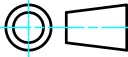
保護等級 / Protection class : IP67

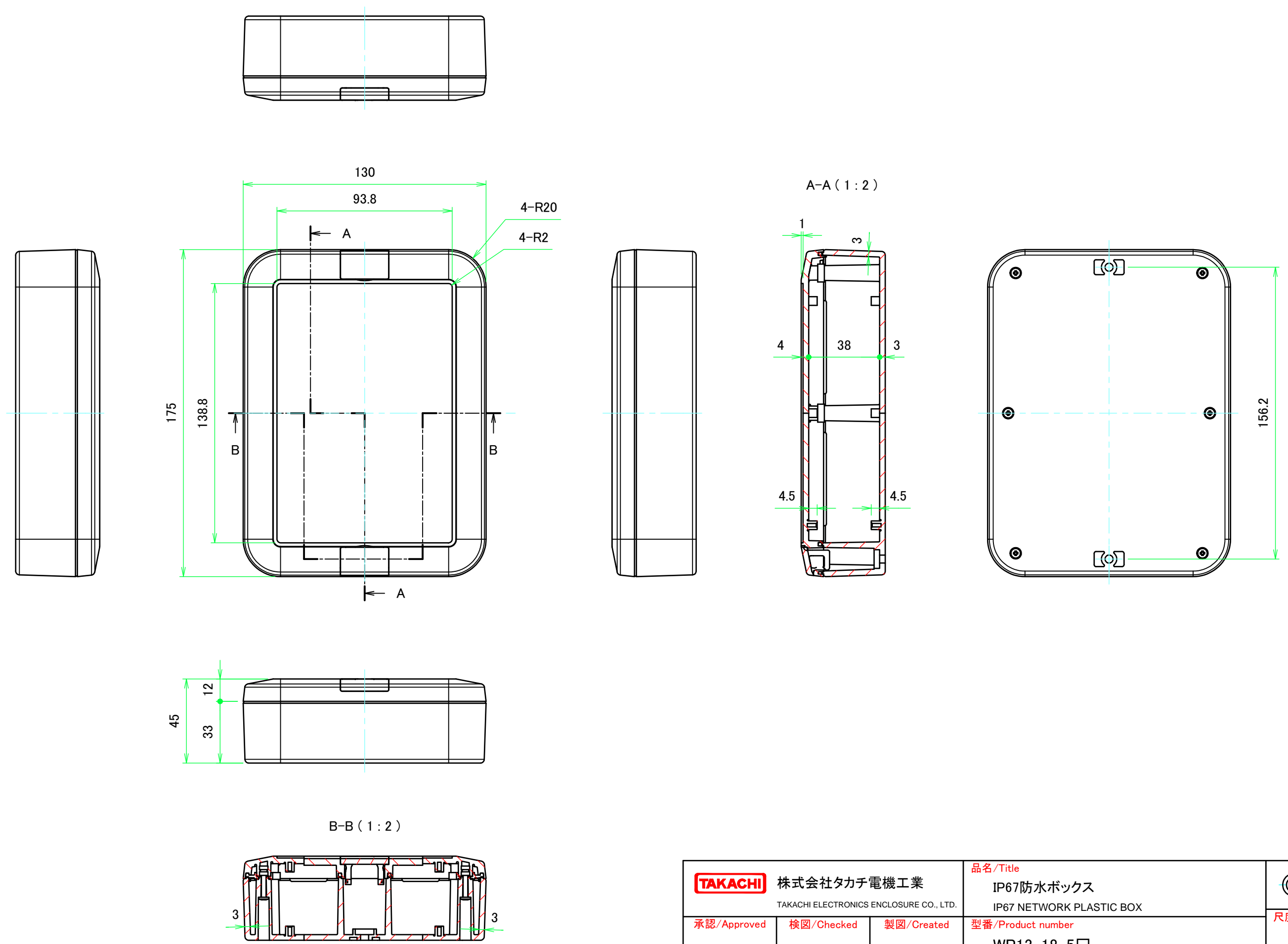
使用温度範囲 / Operating temperature : ASA -10°C ~ +60°C

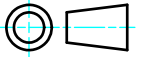
ABS -10°C ~ +50°C

締付トルク / Recommended torque : 0.25N・m ~ 0.35N・m

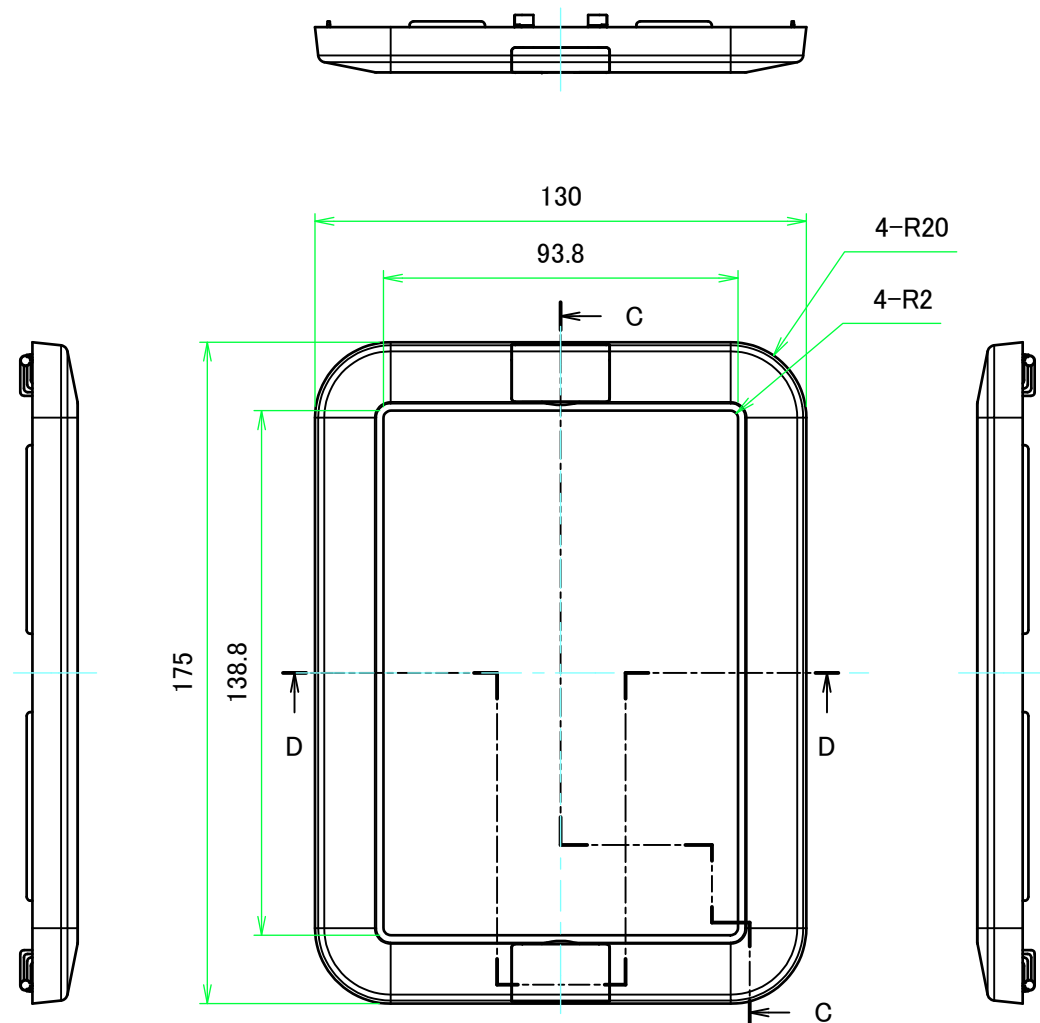
色仕様(型番末尾□) / Color Type(End of product number □)		
記号 / Code	色 / Color	材質 / Material
G	ホワイトグレー / White gray	ASA樹脂 UL94HB / UV-resistant ASA UL94HB
C	チャコールグレー / Charcoal gray	難燃性ABS樹脂 UL94V-0 / Flame-resistant ABS UL94V-0

TAKACHI 株式会社タカチ電機工業 TAKACHI ELECTRONICS ENCLOSURE CO., LTD.		品名/Title IP67防水ボックス IP67 NETWORK PLASTIC BOX	 尺度/Scale 1:1.5
承認/Approved	検図/Checked 野村	製図/Created 横田	
		型番/Product number WP13-18-5□	1 / 4
		作成日/Date 2017/04/03	

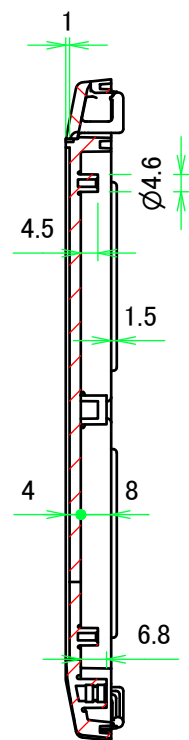


TAKACHI 株式会社タカチ電機工業 TAKACHI ELECTRONICS ENCLOSURE CO., LTD.		品名/Title IP67防水ボックス IP67 NETWORK PLASTIC BOX	 尺度/Scale 1:2
承認/Approved	検図/Checked 野村	製図/Created 横田	
		型番/Product number WP13-18-5□	2 / 4
		作成日/Date 2017/03/02	

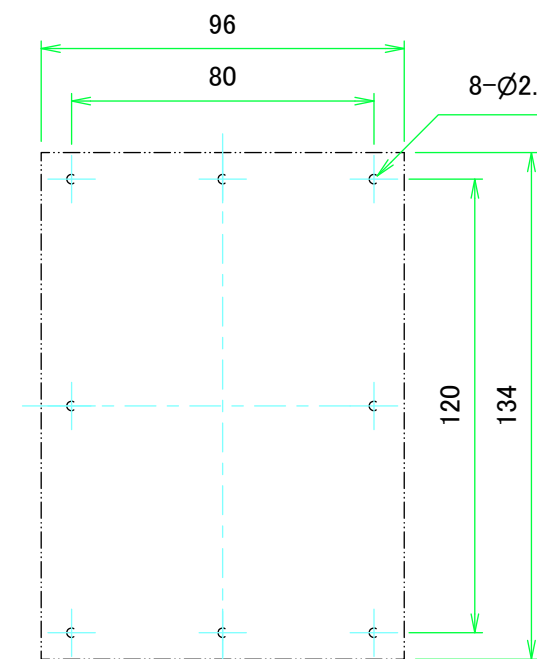
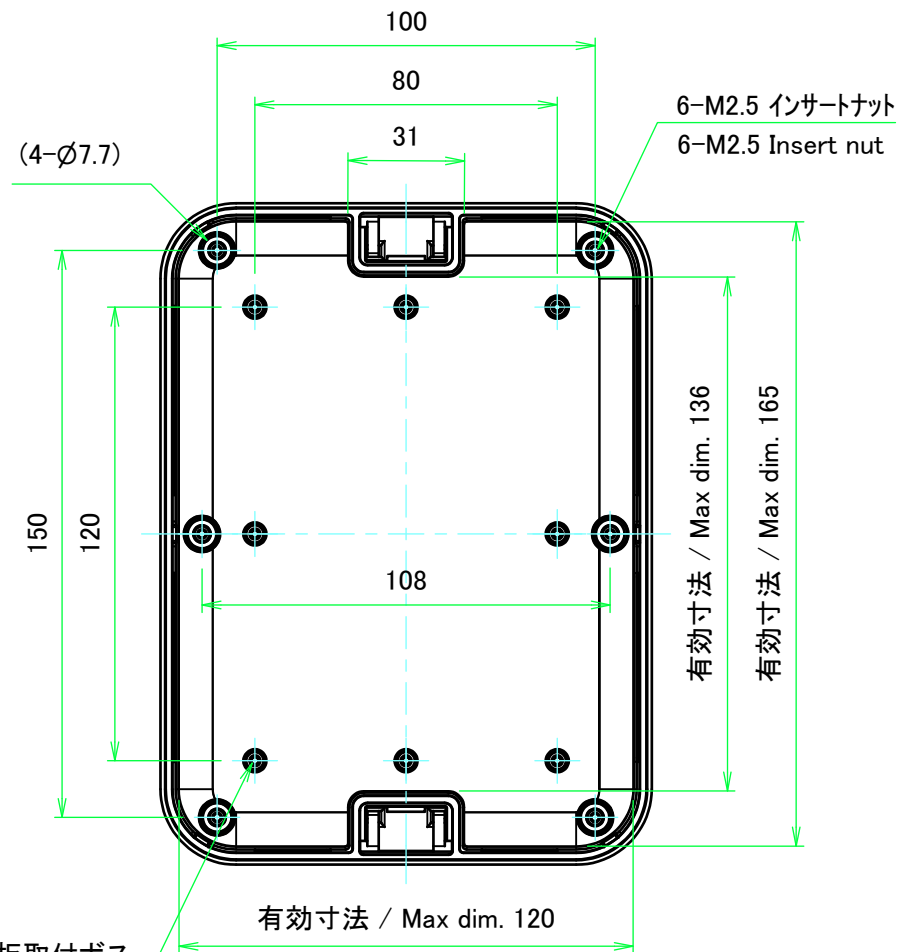
トップカバー / Top cover



C-C (1:2)



8-M2.3用基板取付ボス
8-M2.3 Boss

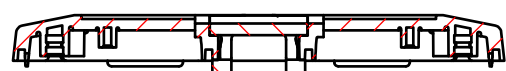


推奨基板形状 * 販売していません
Recommended PCB dimension
* NOT SUPPLIED

12

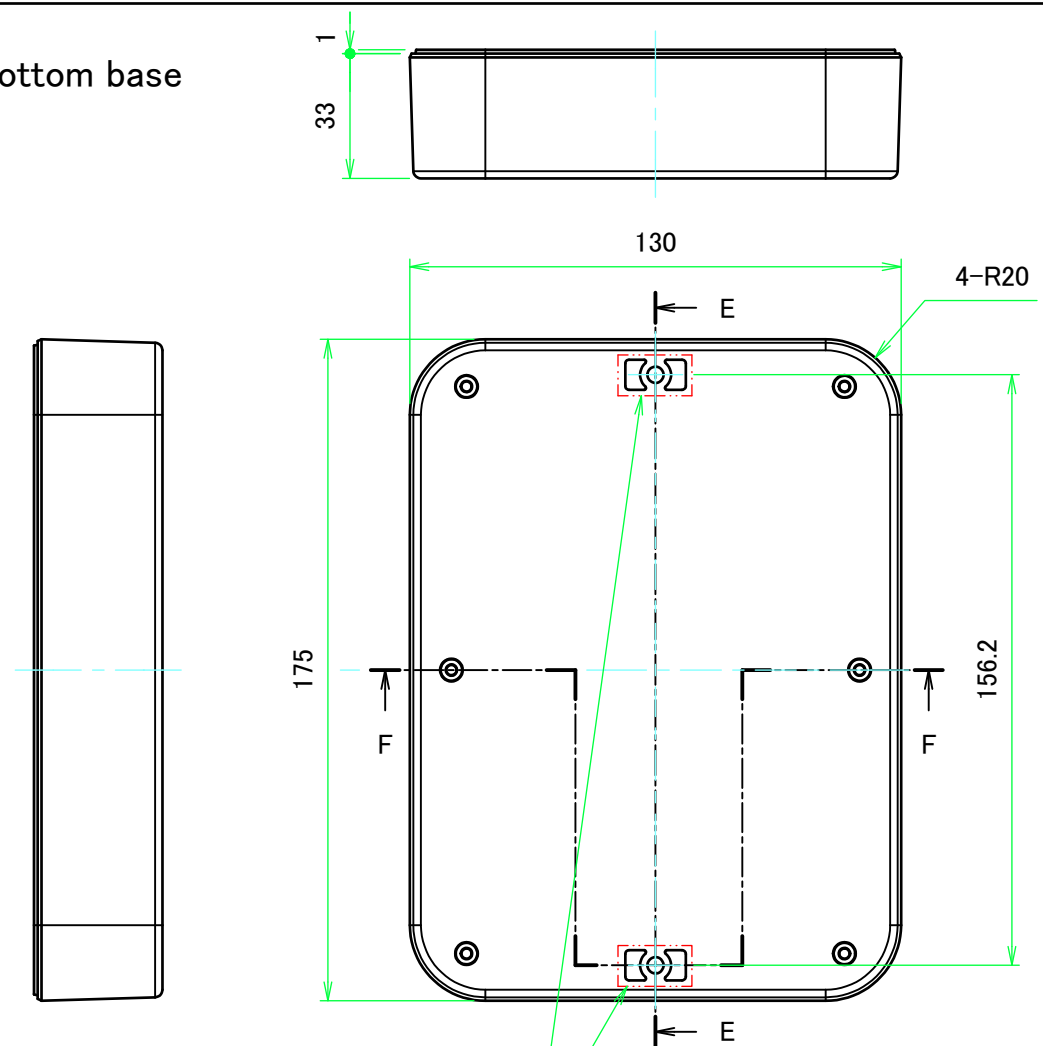


D-D (1:2)

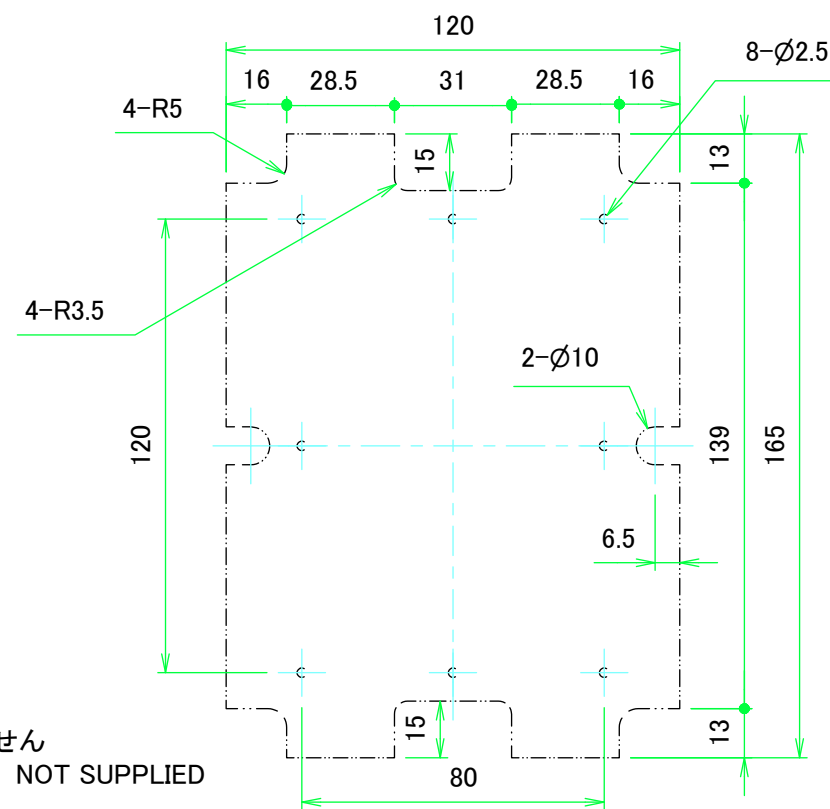
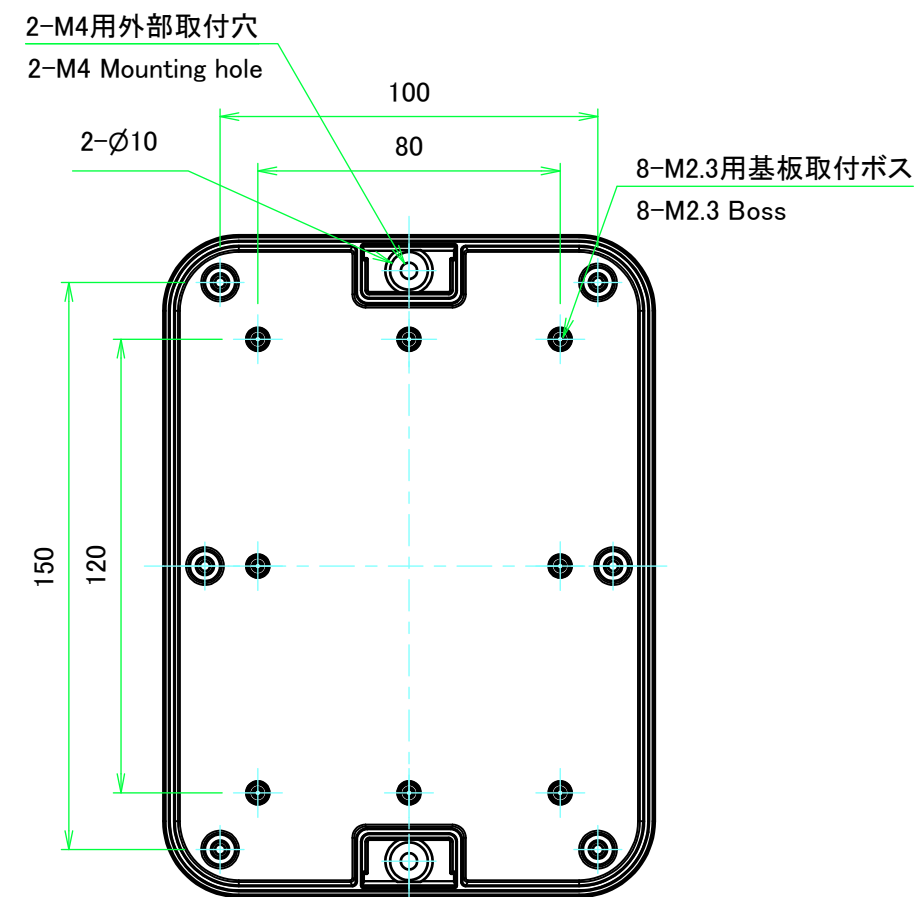
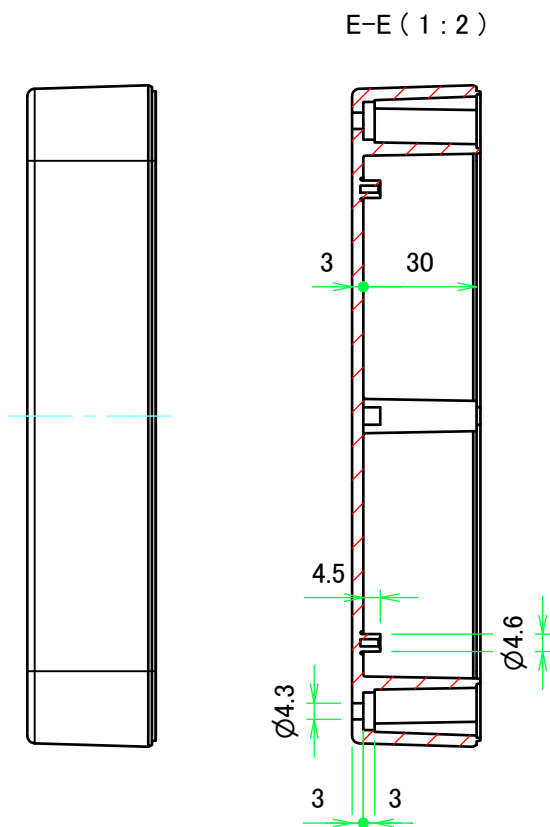
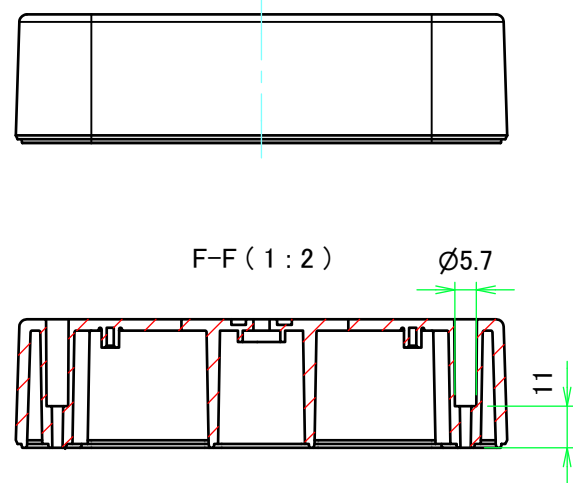


株式会社タカチ電機工業 TAKACHI ELECTRONICS ENCLOSURE CO., LTD.		品名/Title IP67防水ボックス IP67 NETWORK PLASTIC BOX	尺度/Scale 1:2
承認/Approved	検図/Checked	製図/Created	
	野村	横田	作成日/Date 2017/03/02
			3 / 4

ボディー / Bottom base



ポールマウントブラケット (WPMB-M4) 用取付ガイド
Mounting position for Pole Mounting Bracket (WPMB-M4)



推奨基板形状 * 販売していません
Recommended PCB dimension * NOT SUPPLIED

株式会社タカチ電機工業 TAKACHI ELECTRONICS ENCLOSURE CO., LTD.		品名/Title IP67防水ボックス IP67 NETWORK PLASTIC BOX	尺度/Scale 1:2
承認/Approved	検図/Checked	製図/Created	
	野村	横田	作成日/Date 2017/03/02
			4 / 4