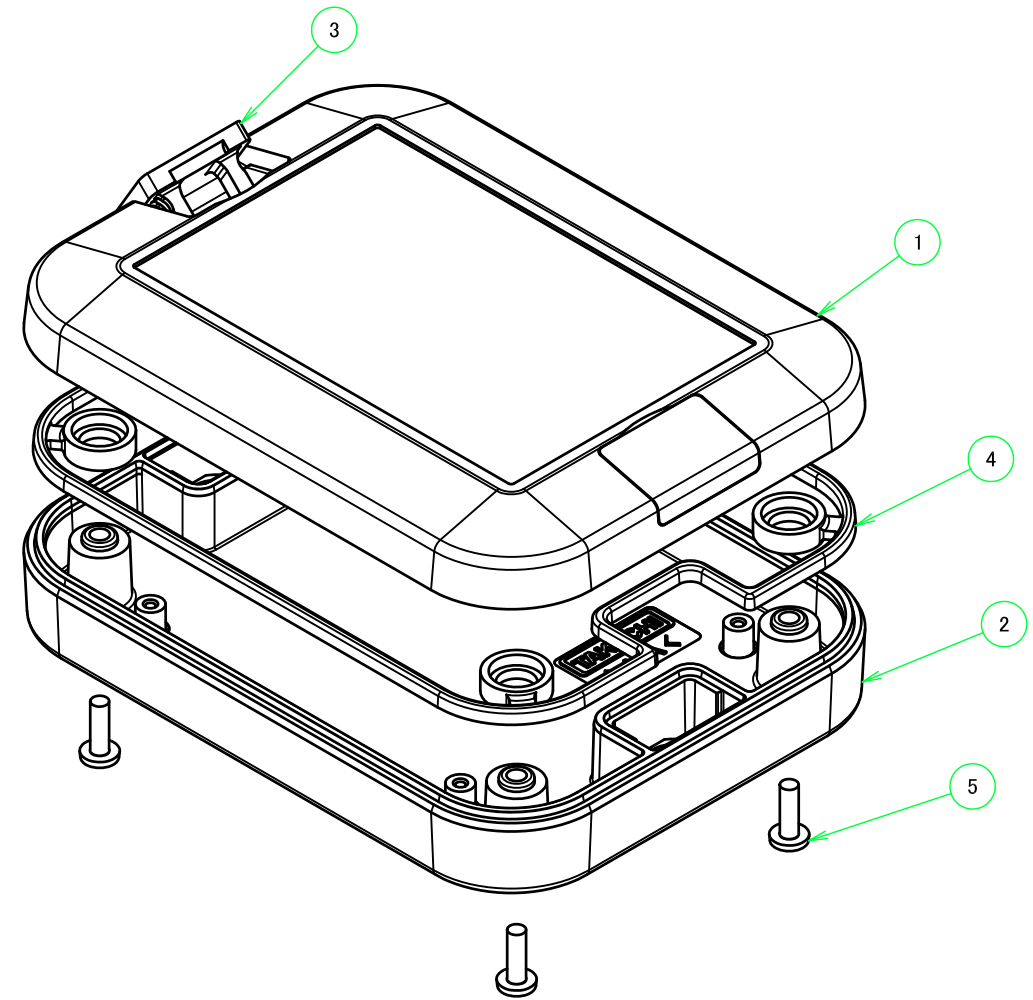
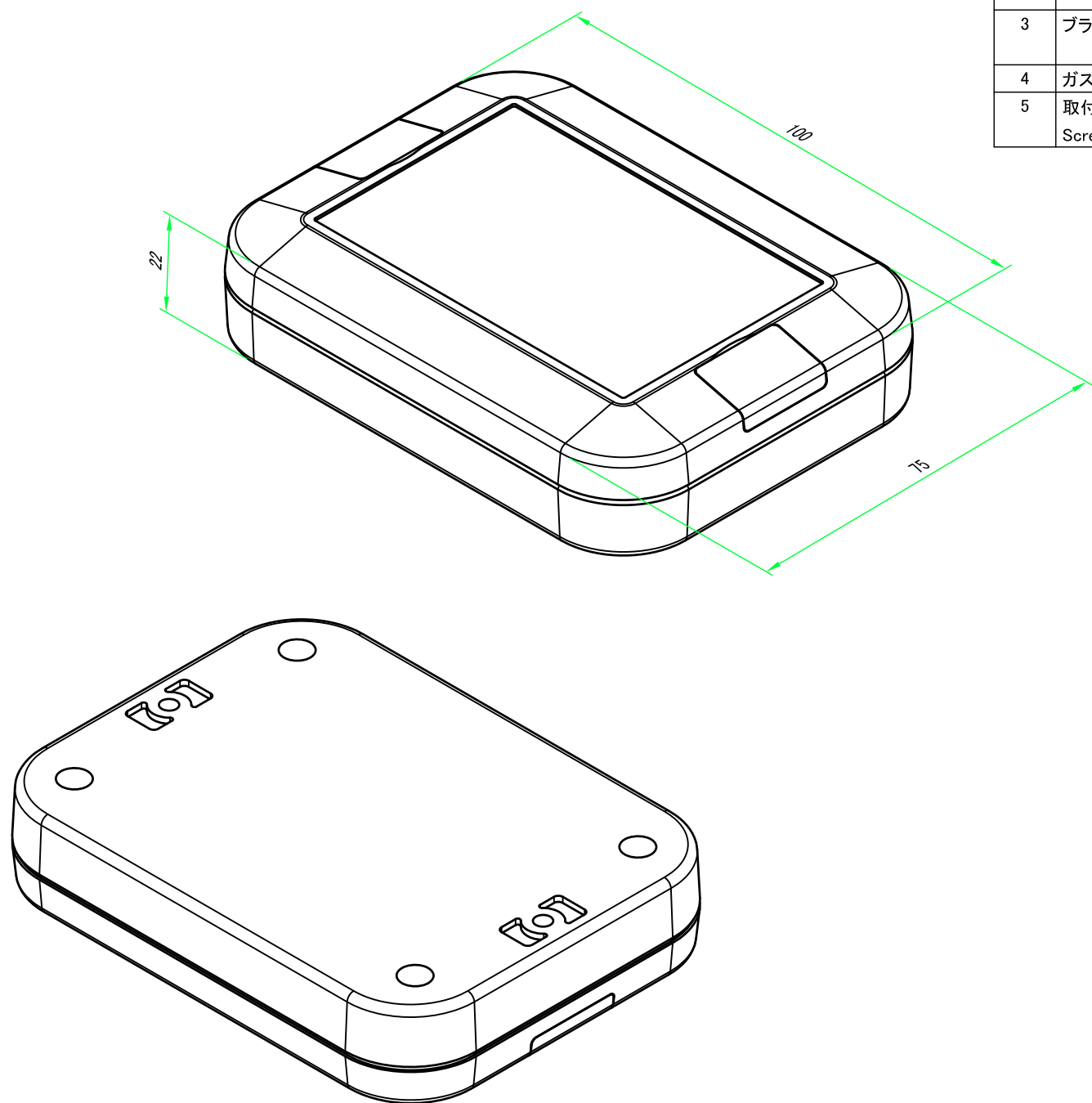


構成内容 / Components				
No.	名称 / Part name	数量 / Pcs	材質 / Material	色・表面処理 / Color・Finish
1	トップカバー / Top cover	1	ASA樹脂 UL94HB / UV-resistant ASA UL94HB 難燃性ABS樹脂 UL94V-0 / Flame-resistant ABS UL94V-0	ホワイトグレー / White gray チャコールグレー / Charcoal gray
2	ボディー / Bottom base	1	ASA樹脂 UL94HB / UV-resistant ASA UL94HB 難燃性ABS樹脂 UL94V-0 / Flame-resistant ABS UL94V-0	ホワイトグレー / White gray チャコールグレー / Charcoal gray
3	ブラインドカバー / Blind lids	2	ASA樹脂 UL94HB / UV-resistant ASA UL94HB 難燃性ABS樹脂 UL94V-0 / Flame-resistant ABS UL94V-0	ホワイトグレー / White gray チャコールグレー / Charcoal gray
4	ガスケット / Gasket	1	シリコンゴム / Silicone	ブラック / Black
5	取付ビス(M2.5 x 8 バインド) Screw(M2.5 - 8 binding head)	4	ステンレス Stainless steel	無処理 Unfinished

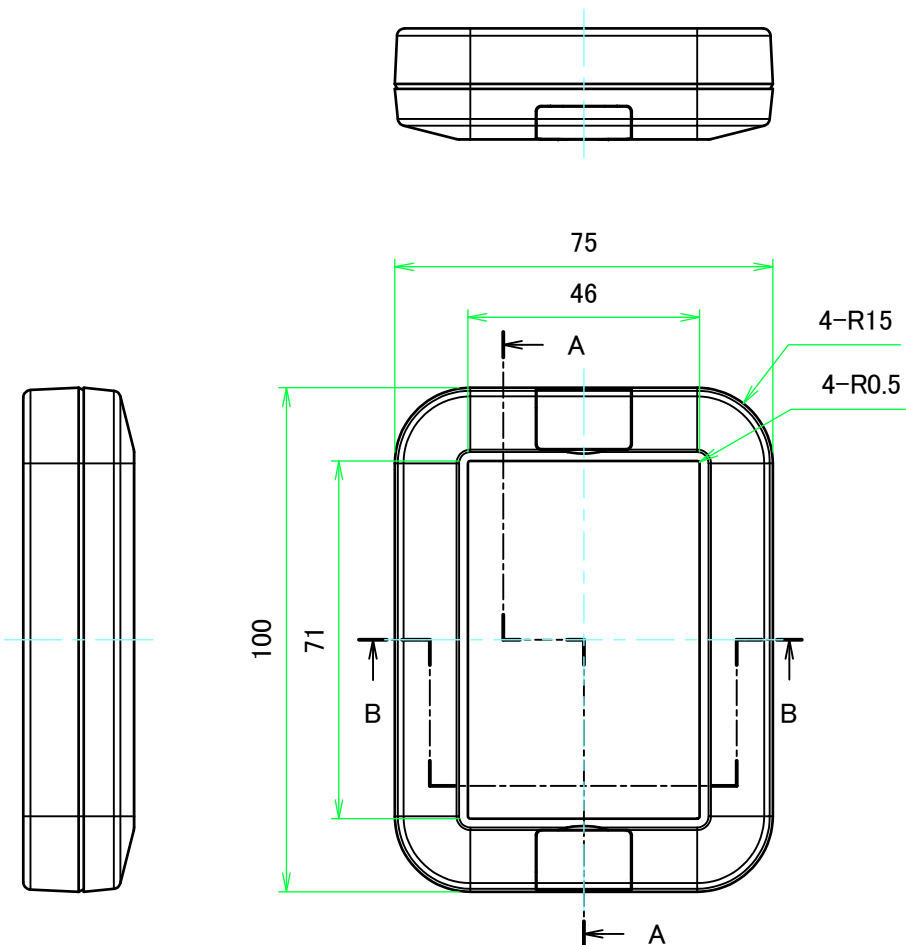


■テクニカルデータ / Technical Data■

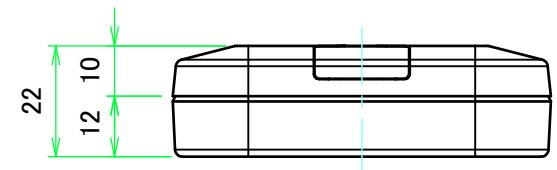
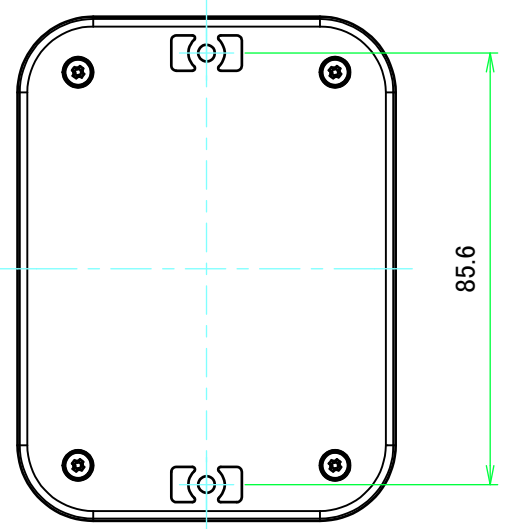
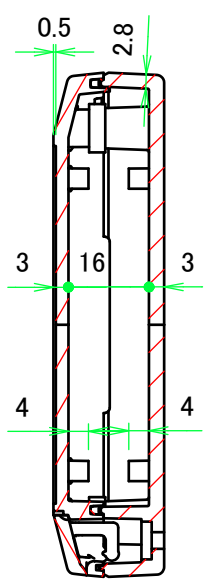
保護等級 / Protection class : IP67
 使用温度範囲 / Operating temperature : ASA -10°C ~ +60°C
 ABS -10°C ~ +50°C
 締付トルク / Recommended torque : 0.25N・m ~ 0.35N・m

色仕様(型番末尾□) / Color Type(End of product number □)		
記号 / Code	色 / Color	材質 / Material
G	ホワイトグレー / White gray	ASA樹脂 UL94HB / UV-resistant ASA UL94HB
C	チャコールグレー / Charcoal gray	難燃性ABS樹脂 UL94V-0 / Flame-resistant ABS UL94V-0

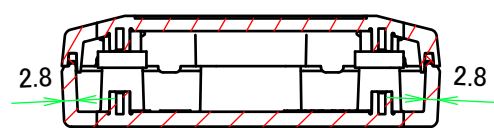
TAKACHI 株式会社タカチ電機工業 TAKACHI ELECTRONICS ENCLOSURE CO., LTD.		品名/Title IP67防水ボックス IP67 NETWORK PLASTIC BOX	 尺度/Scale 1:1
承認/Approved	検図/Checked 野村	製図/Created 横田	
		型番/Product number WP8-10-2□	1 / 4
		作成日/Date 2017/04/03	



A-A (1:1.5)

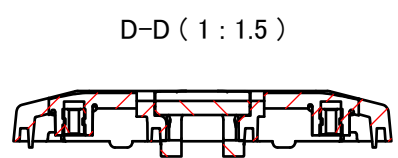
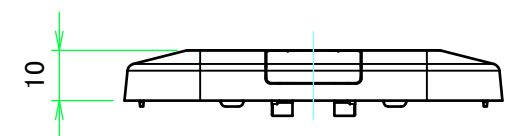
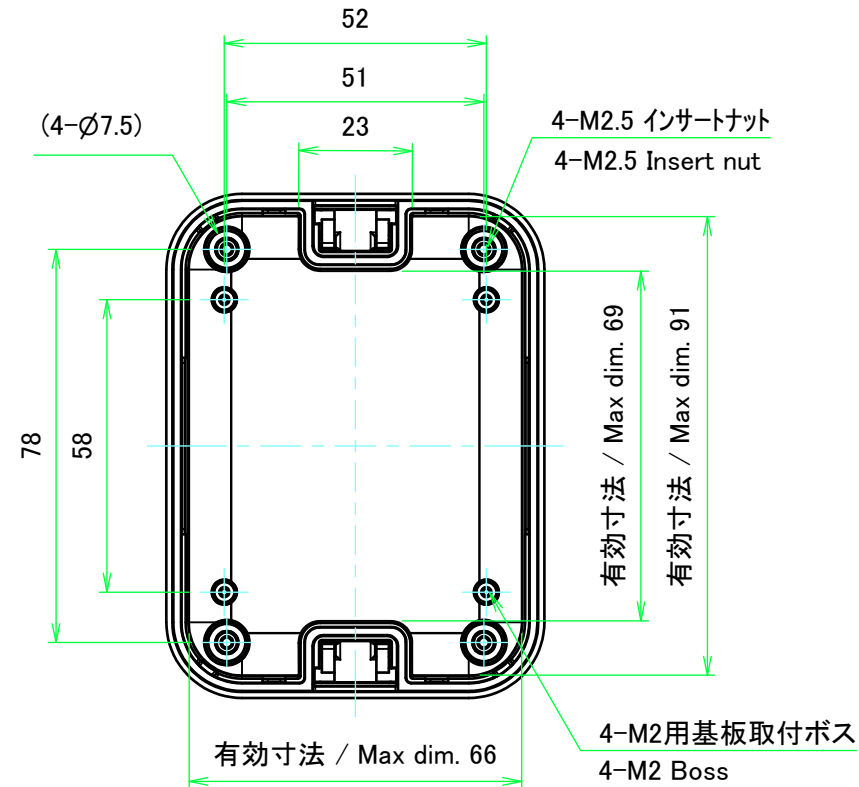
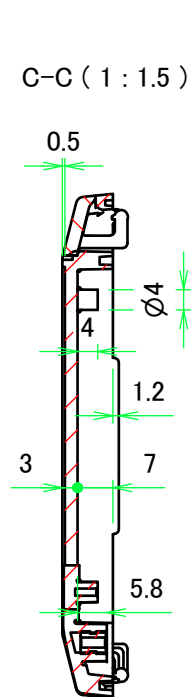
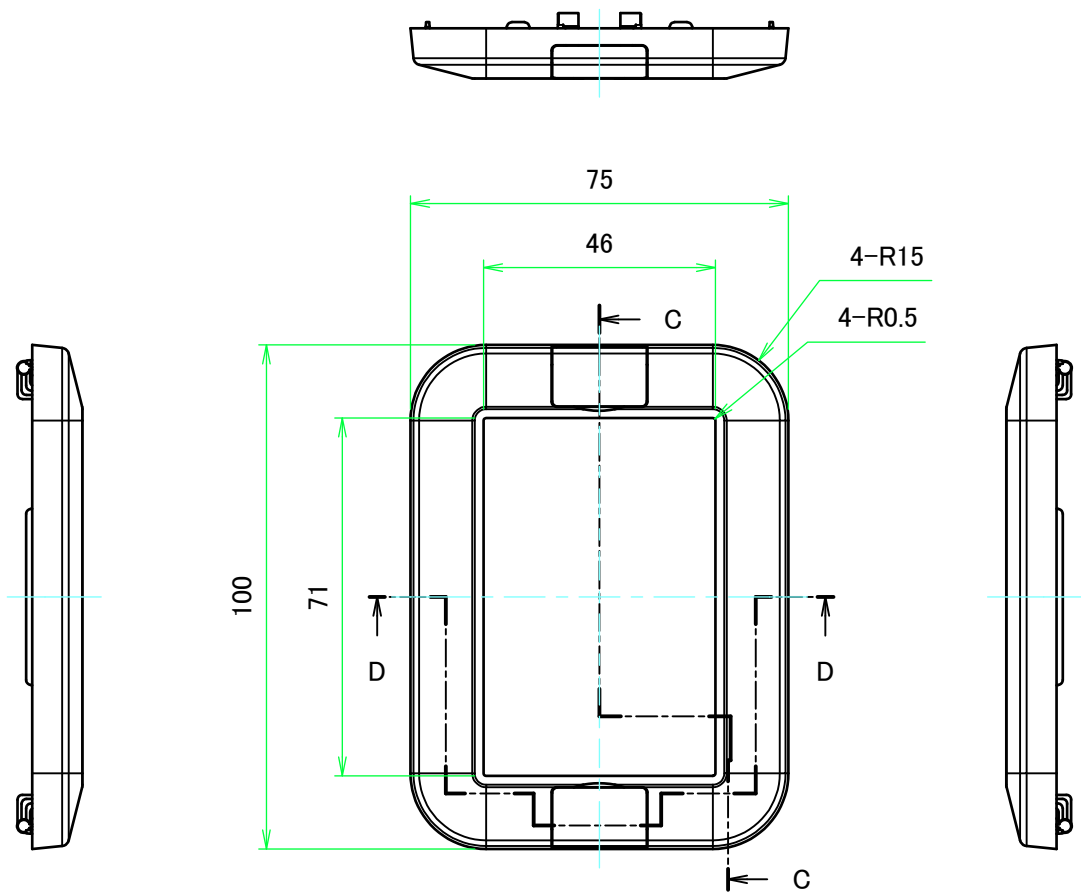


B-B (1:1.5)

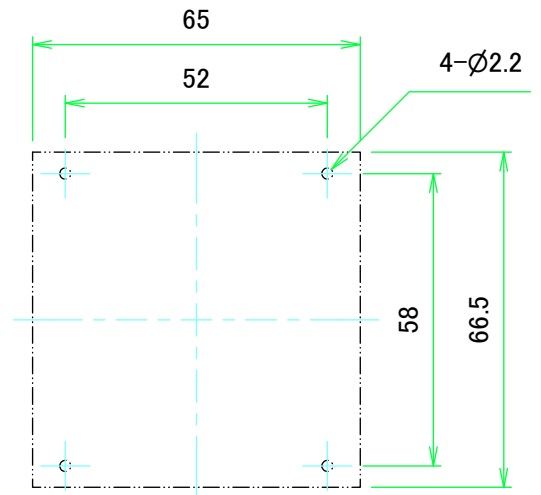


株式会社タカチ電機工業 <small>TAKACHI ELECTRONICS ENCLOSURE CO., LTD.</small>		品名/Title IP67防水ボックス IP67 NETWORK PLASTIC BOX	
承認/Approved	検図/Checked	製図/Created	
	野村	横田	型番/Product number WP8-10-2□
作成日/Date 2017/03/13			2 / 4

トップカバー / Top cover

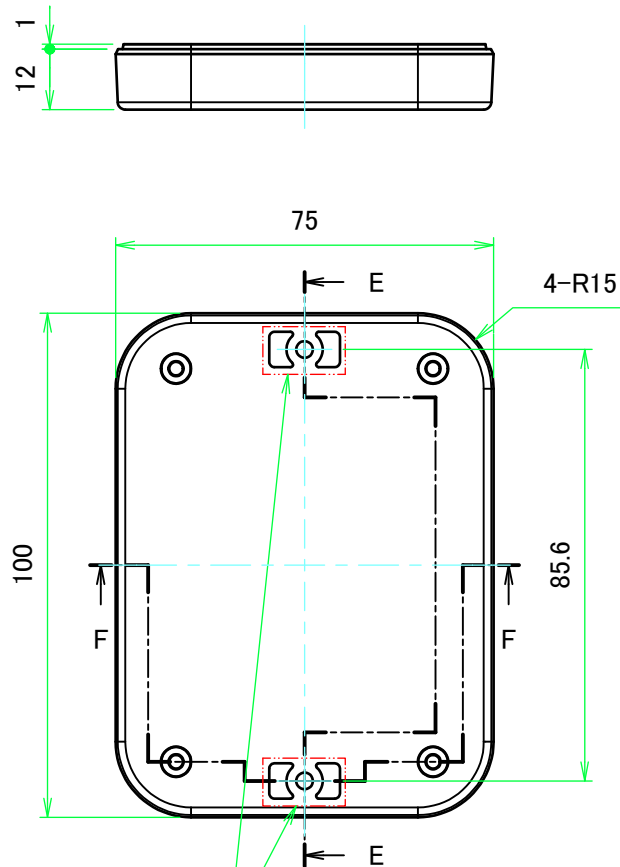


推奨基板形状 * 販売していません
Recommended PCB dimension * NOT SUPPLIED

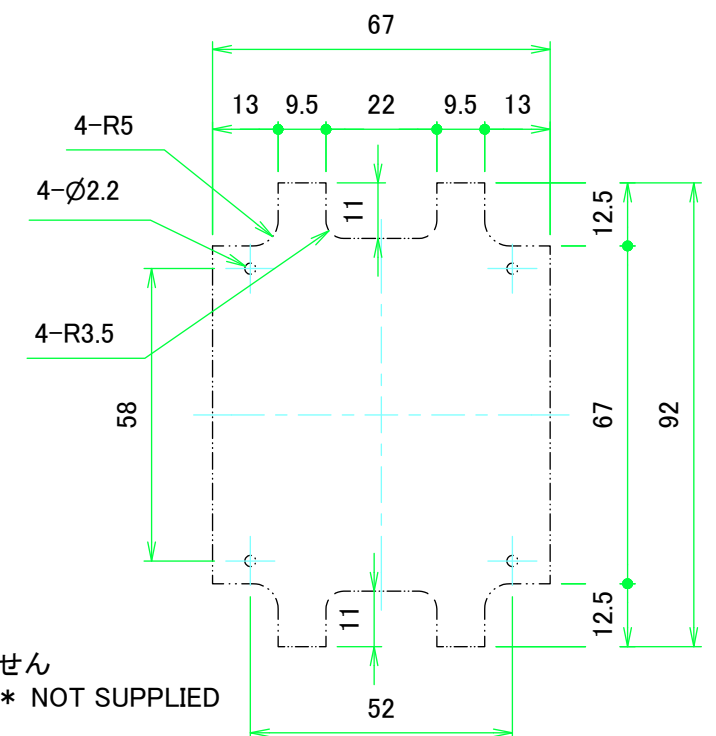
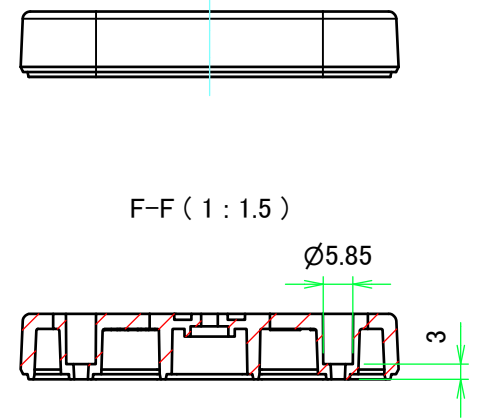
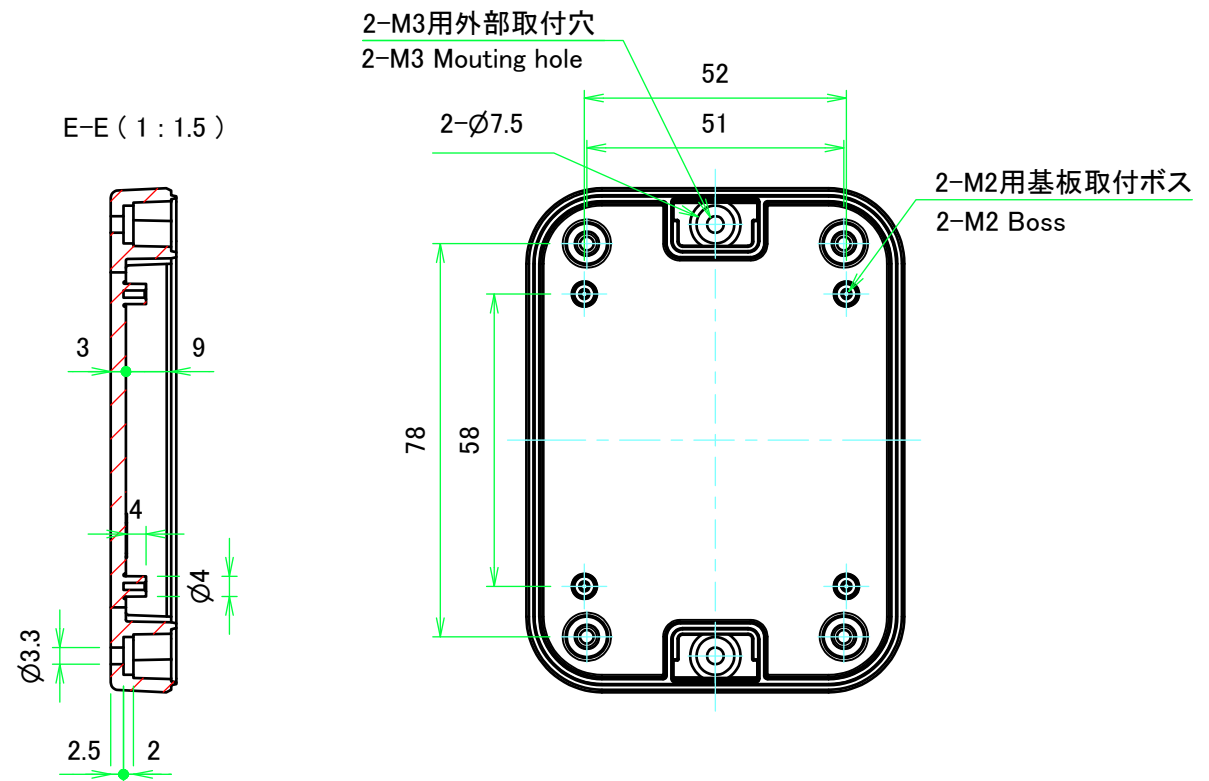


株式会社タカチ電機工業 TAKACHI ELECTRONICS ENCLOSURE CO., LTD.		品名/Title IP67防水ボックス IP67 NETWORK PLASTIC BOX	尺度/Scale 1:1.5
承認/Approved	検図/Checked	製図/Created	
	野村	横田	作成日/Date 2017/03/13
			3 / 4

ボディー / Bottom base



ポールマウントブラケット (WPMB-M3) 用取付ガイド
Mounting position for Pole Mounting Bracket (WPMB-M3)



推奨基板形状 * 販売していません
Recommended PCB dimension * NOT SUPPLIED

株式会社タカチ電機工業 TAKACHI ELECTRONICS ENCLOSURE CO., LTD.			品名/Title IP67防水ボックス IP67 NETWORK PLASTIC BOX	尺度/Scale 1:1.5
承認/Approved	検図/Checked	製図/Created	型番/Product number WP8-10-2□	
	野村	横田	作成日/Date 2017/03/13	4 / 4