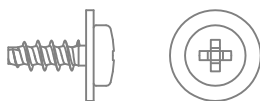
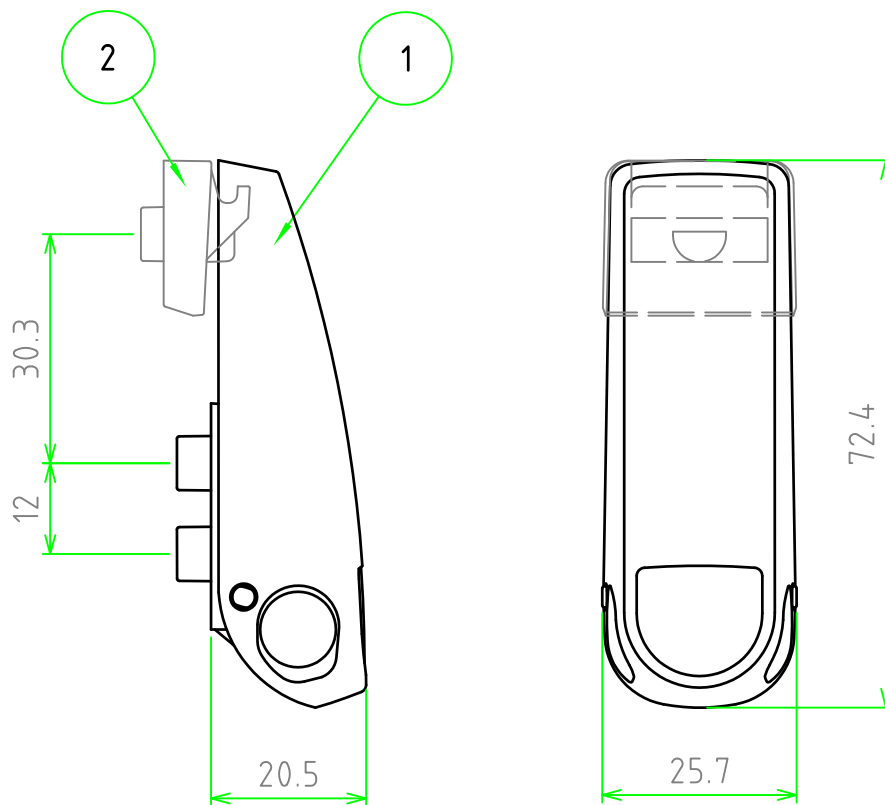
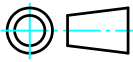


構成内容

【文書番号：TY-34】2008.02.08

照番	名称	数量	材質	色・表面処理
1	ラッチ本体	2	PBT+PC	ホワイトグレー
2	フック	2	PBT+PC	ホワイトグレー
3	ガスケット(専用)	6	NBR	ブラック
4	取付ビス(専用)	6	ステンレス	無処理



	材質				△5		・	・	
	表面処理				△4		・	・	
尺度 1:1	株式会社タカチ電機工業				△3		・	・	
数量	承認				△2		・	・	
日付	承認	承認	検図	製図	△1		・	・	
2021/08/27					符号	変更記事	年・月・日	担当	
					品名	WQL1-1 WQL型ラッチ			
					図番				Rev.