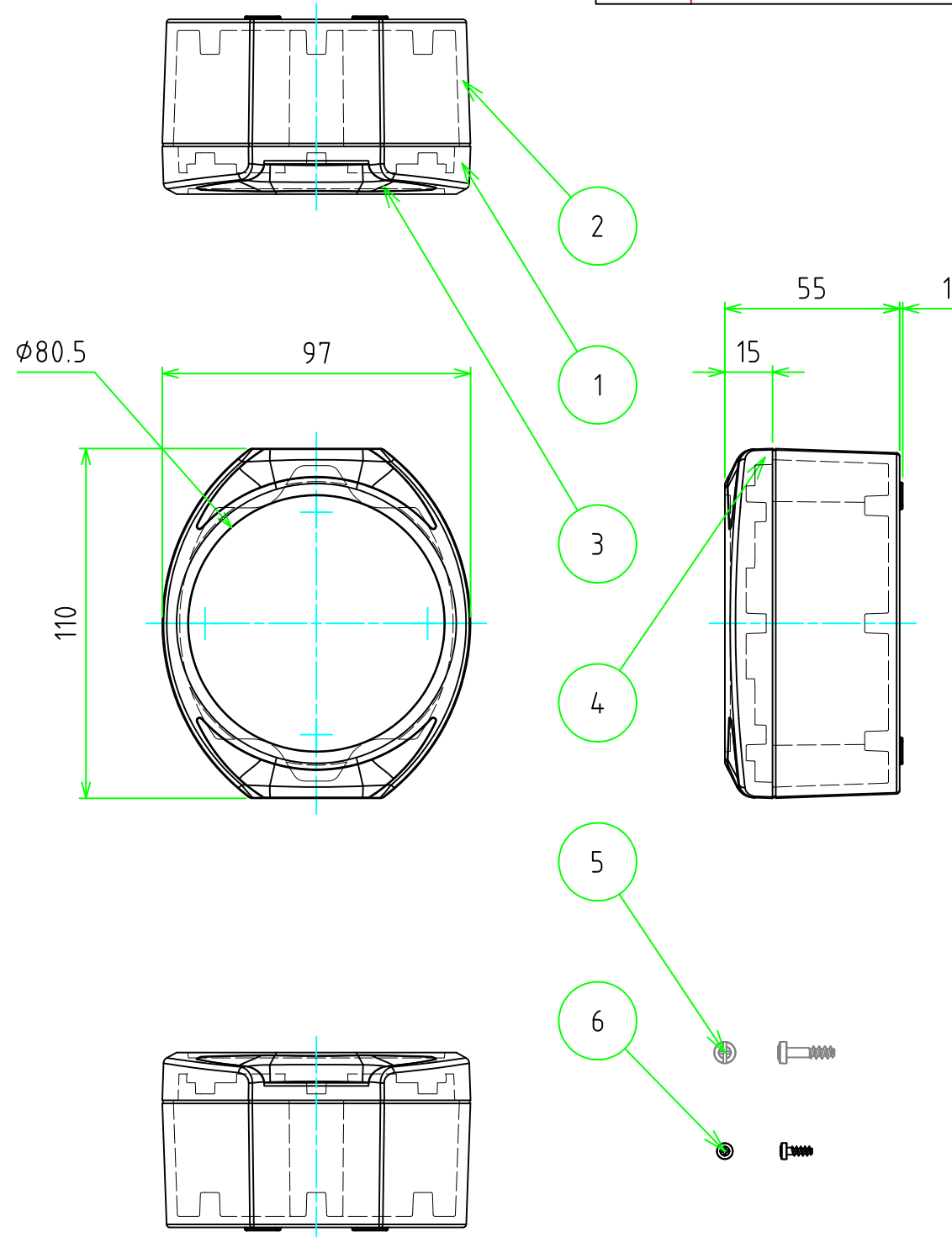
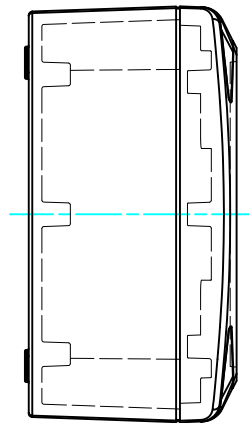
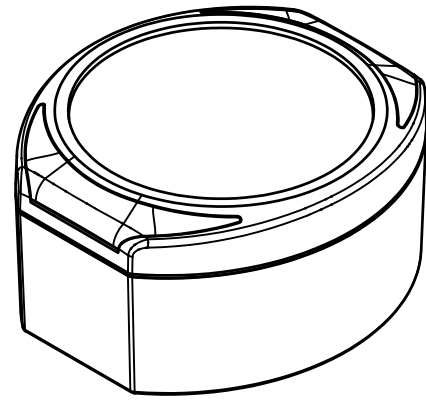


# 外視



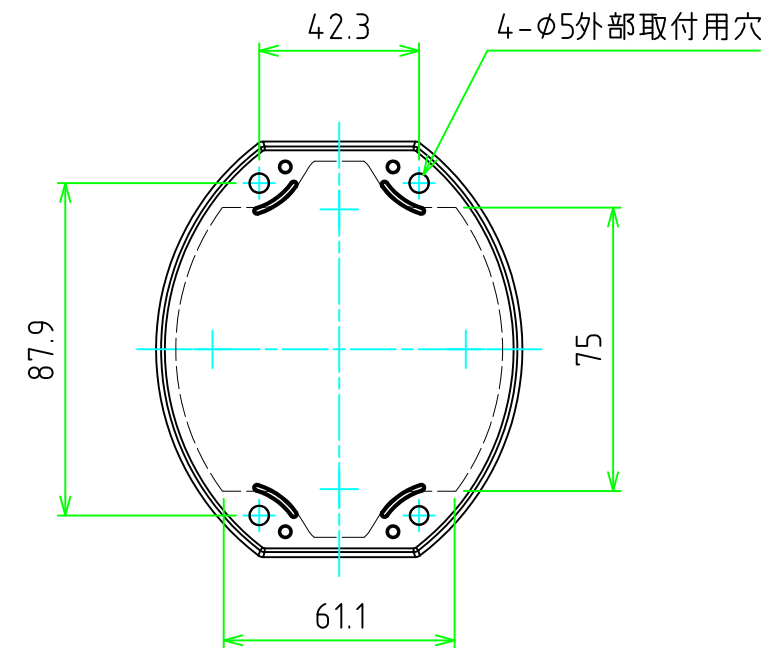
## 構成内容

[文書番号: TY-34]2008.02.08

No.	名称	数量	材質	色・表面処理
1	トップカバー	1	ASA+PC (UL94V-0)	ライトグレー (RAL7035)
2	ボディー	1	ASA+PC (UL94V-0)	ライトグレー (RAL7035)
3	クリップオンカバー	2	POM	ダークグレー (RAL7016)
4	ガスケット	1	シリコン	赤
5	カバースクリュー	4	ステンレス	無処理
6	基板取付ビス	4	鉄	ユニクロメッキ

## テクニカルデータ

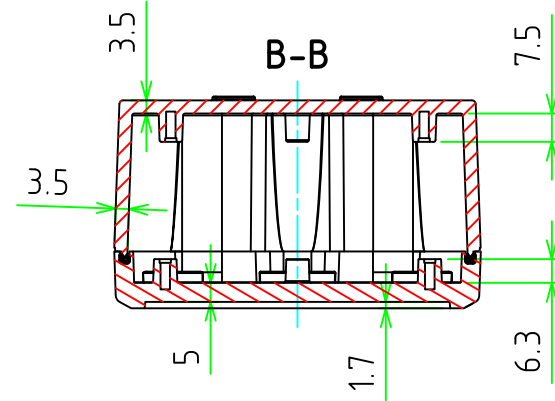
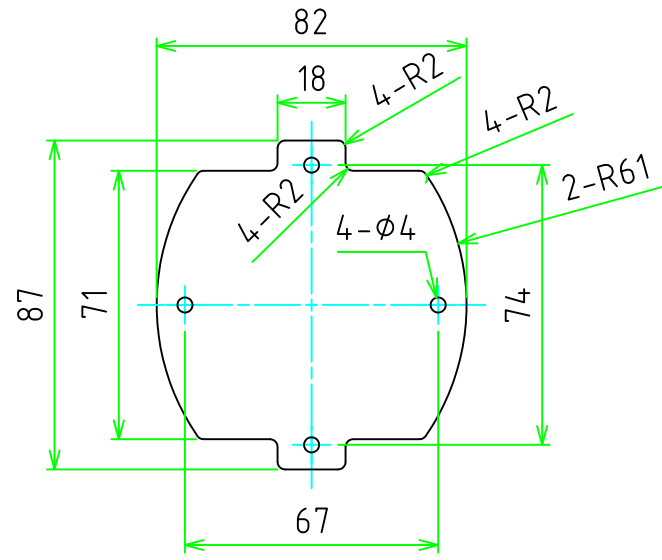
保護等級	IP66
使用温度範囲	-20℃ ~ +65℃
カバー締め付けトルク	1N・m
燃焼性クラス	UL94V-0



<b>TAKACHI</b> 株式会社タカチ電機工業			品名 円形防水・防塵樹脂ボックス	
承認	検図	製図	型番 WR10-11-6	
	中根	谷	作成日 2021/4/6	1 / 2

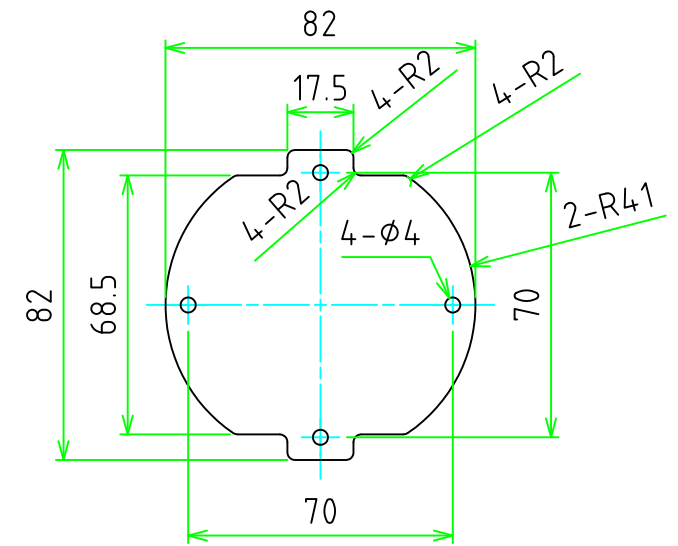
内視

ボディ推奨基板形状 \* 販売していません。

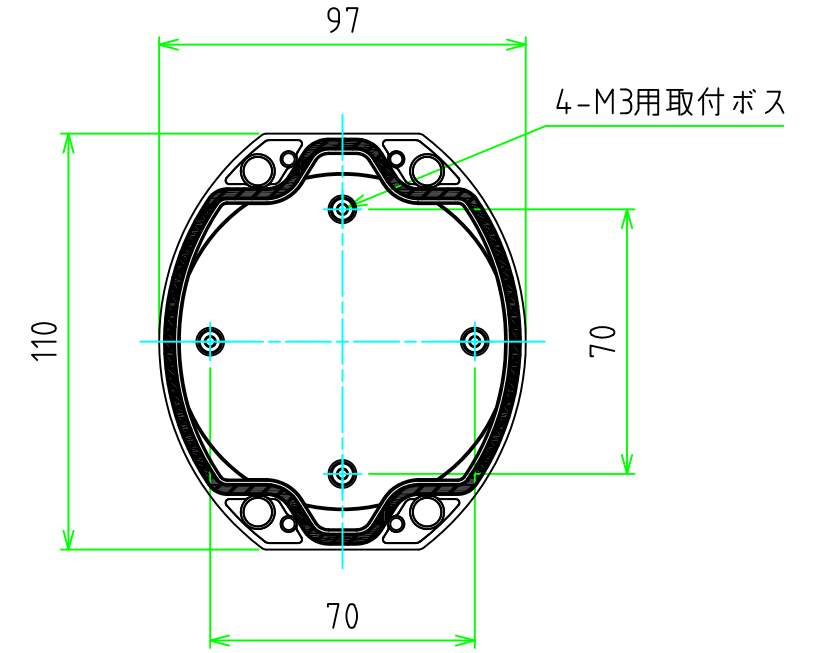
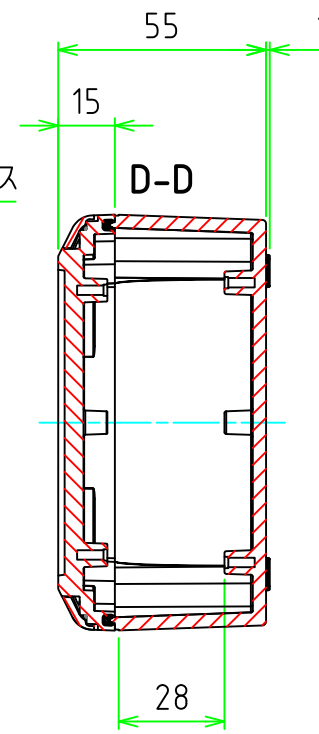
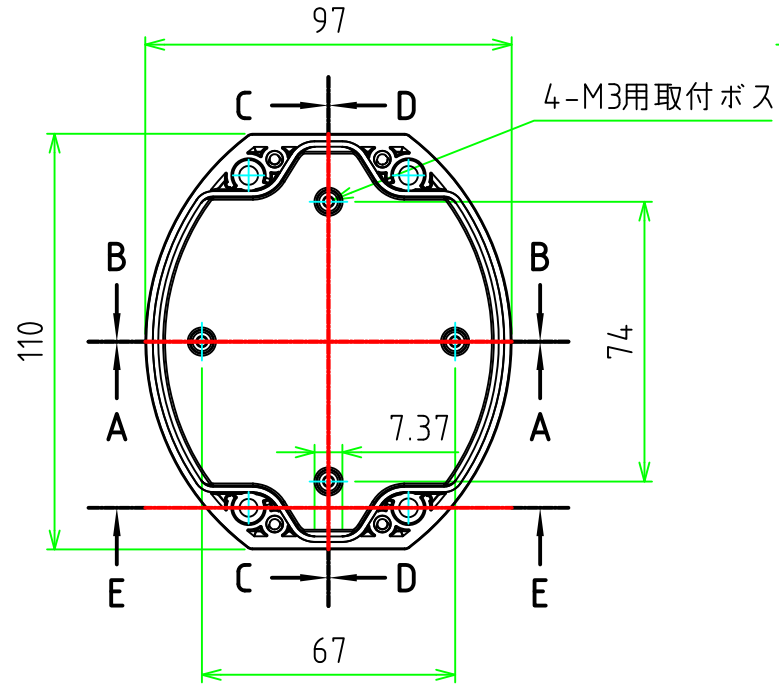
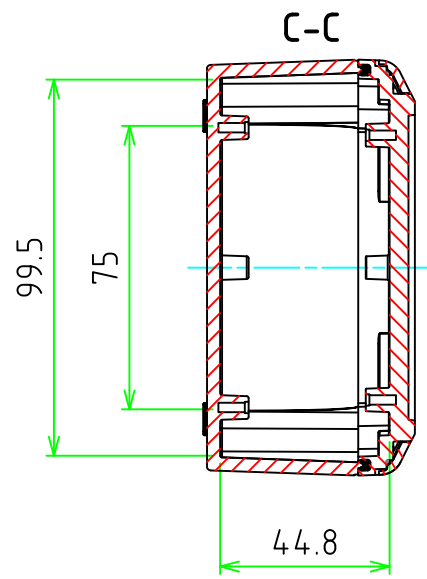


ボディ内視

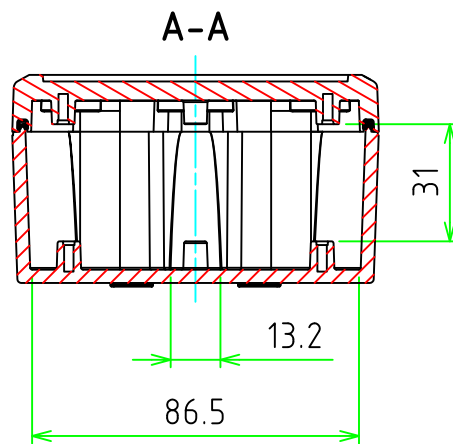
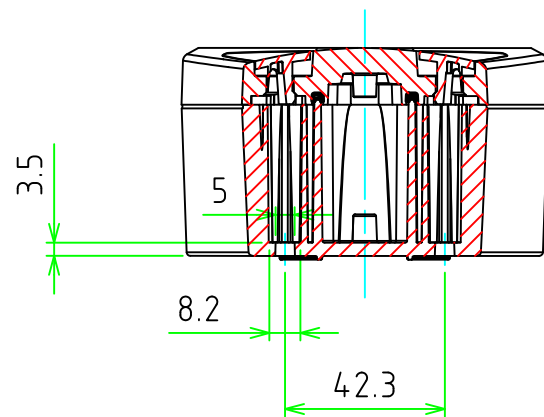
カバー推奨基板形状 \* 販売していません。



カバー内視



E-E (外部取付穴詳細図)



株式会社タカチ電機工業			品名 円形防水・防塵樹脂ボックス	
承認	検図	製図	型番 WR10-11-6	
	中根	谷	作成日 2018/09/20	2 / 2