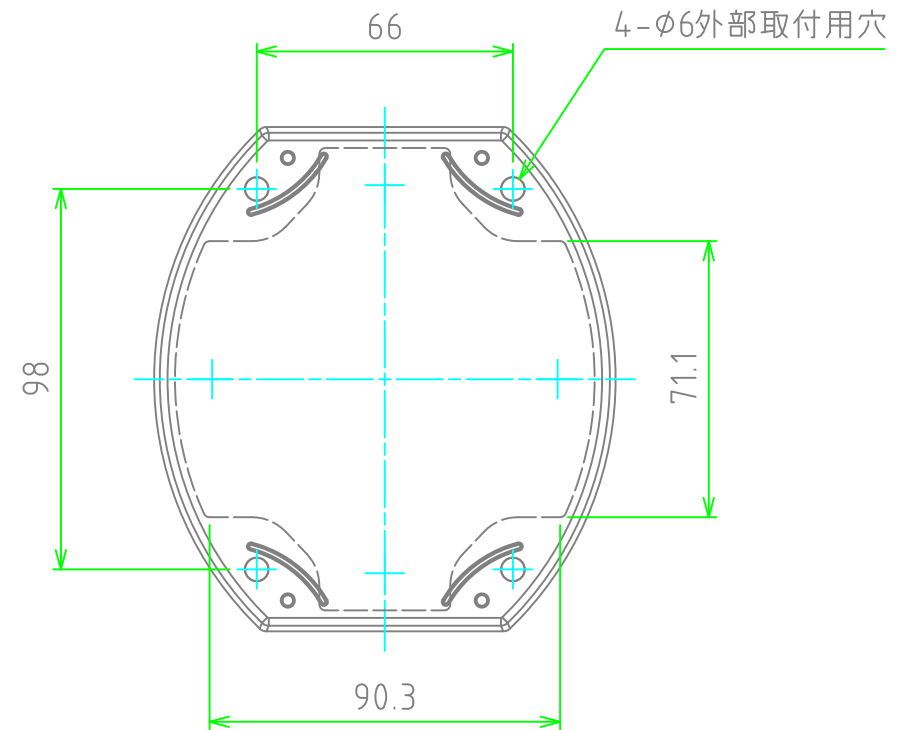
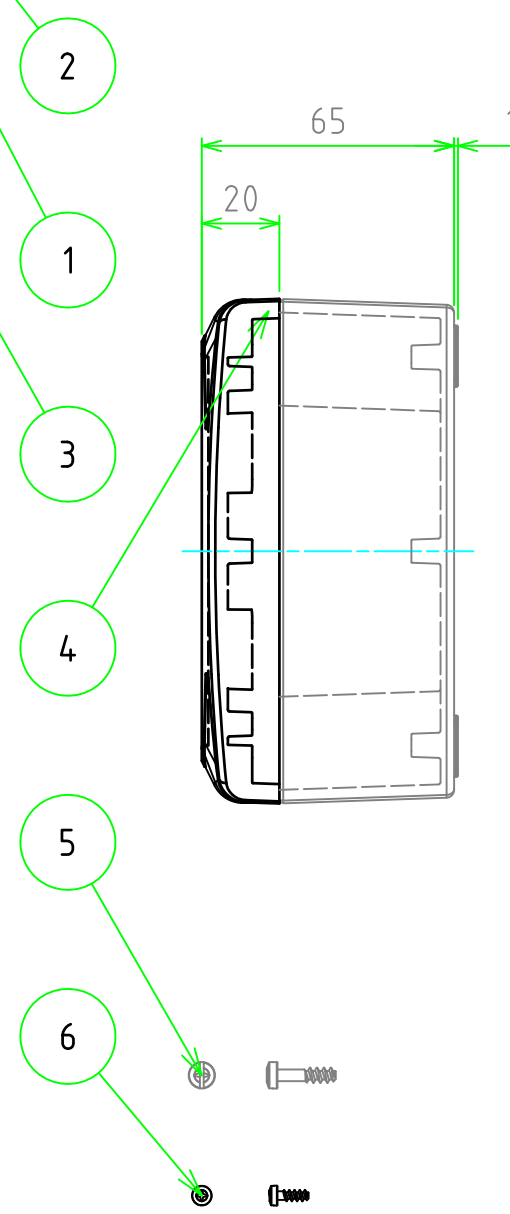
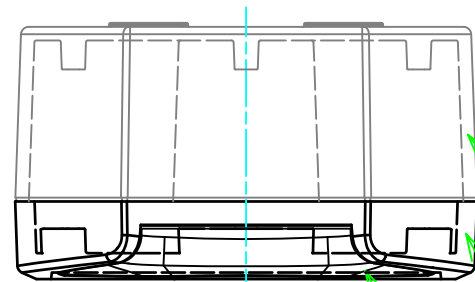
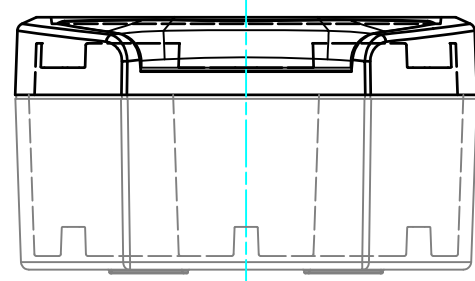
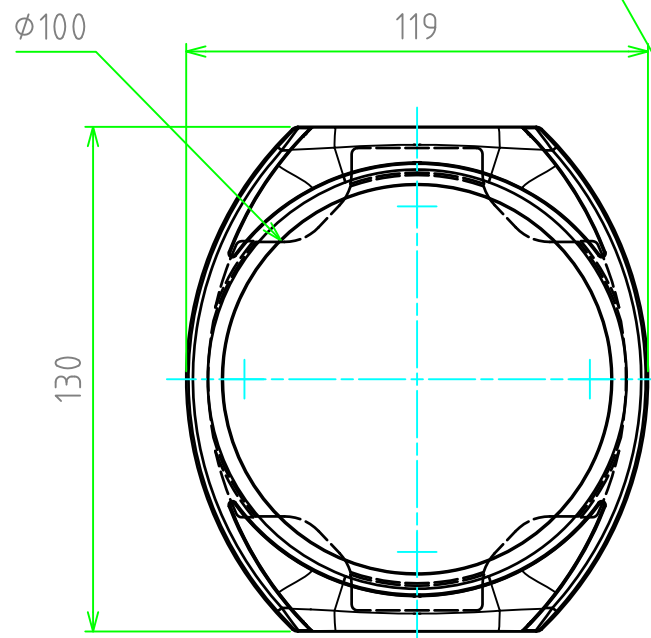
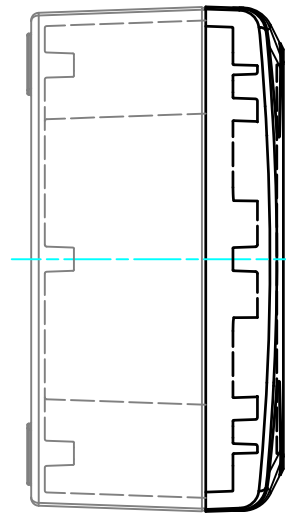
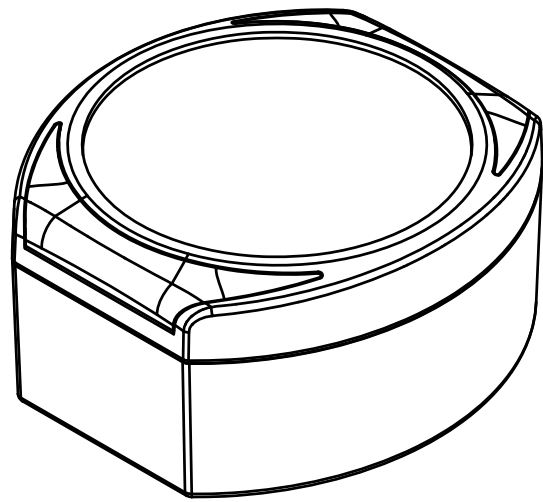


外視



構成内容				文書番号: TY-34)2008.02.08
No.	名称	数量	材質	色・表面処理
1	トップカバー	1	ASA+PC (UL94V-0)	ライトグレー (RAL7035)
2	ボディー	1	ASA+PC (UL94V-0)	ライトグレー (RAL7035)
3	クリップオンカバー	2	POM	ダークグレー (RAL7016)
4	ガスケット	1	シリコン	透明
5	カバースクリュー	4	ステンレス	無処理
6	基板取付ビス	4	鉄	ユニクロメッキ

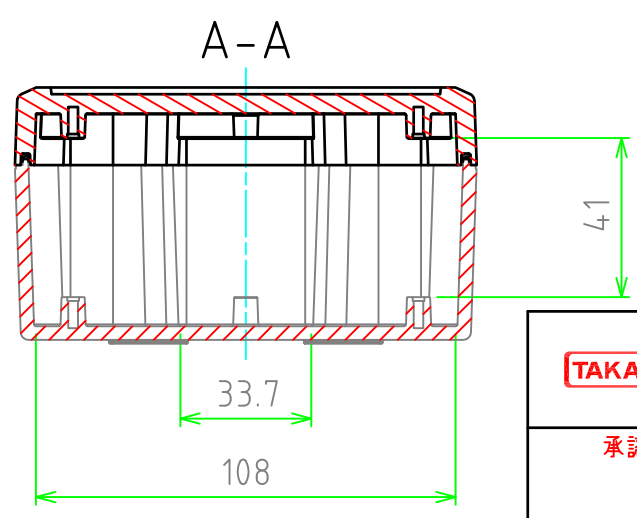
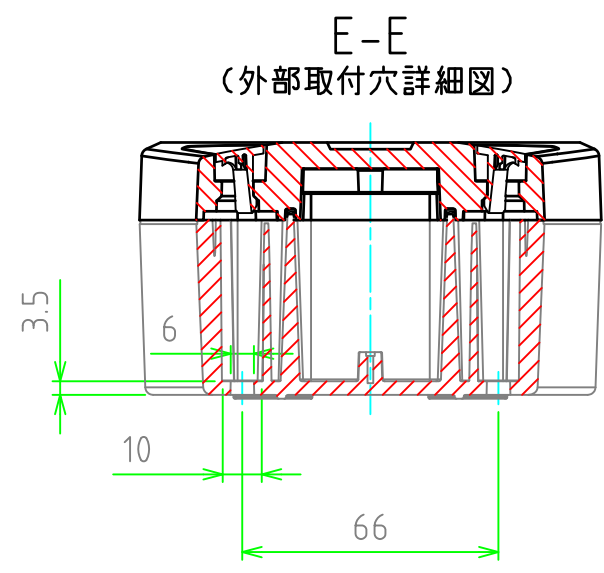
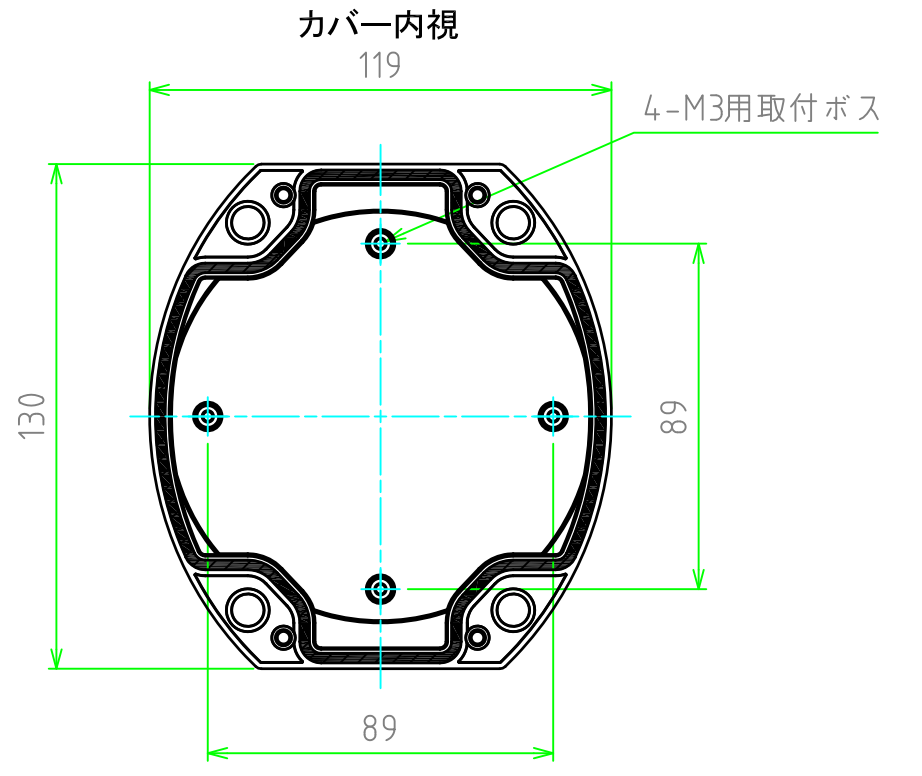
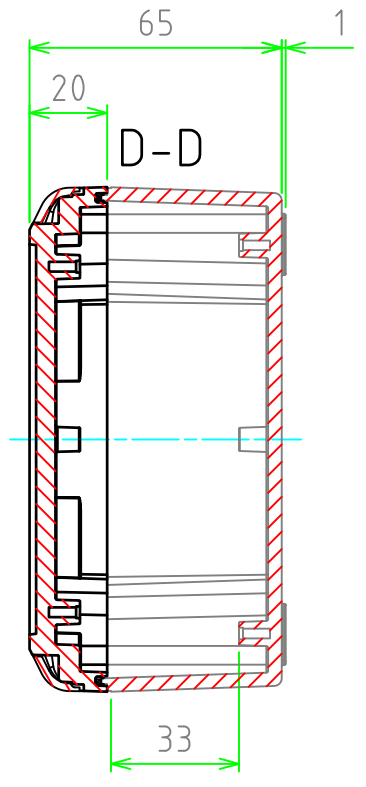
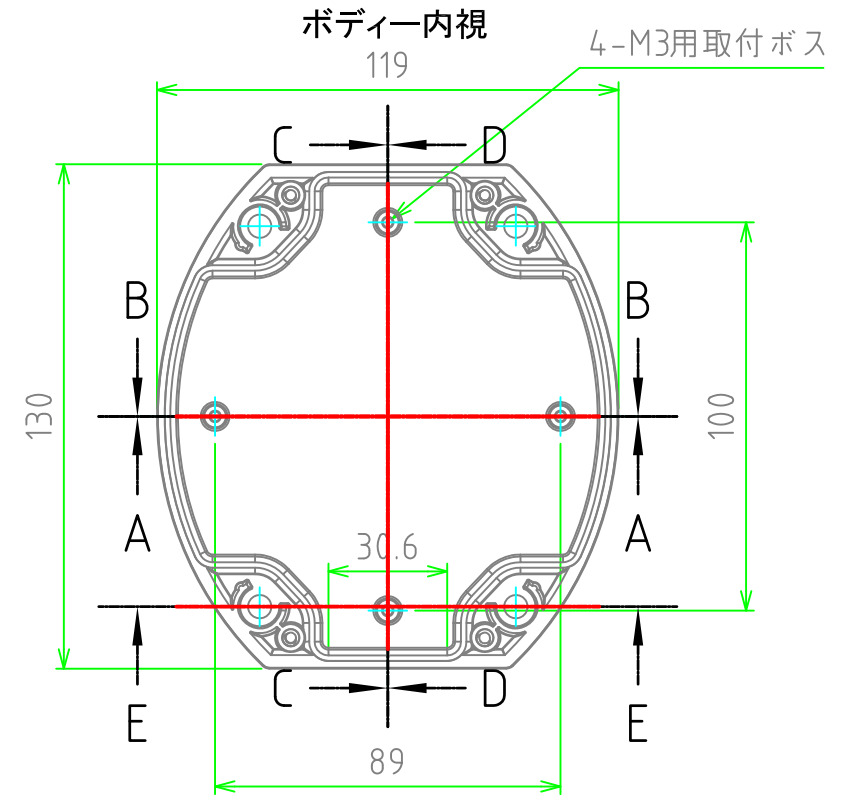
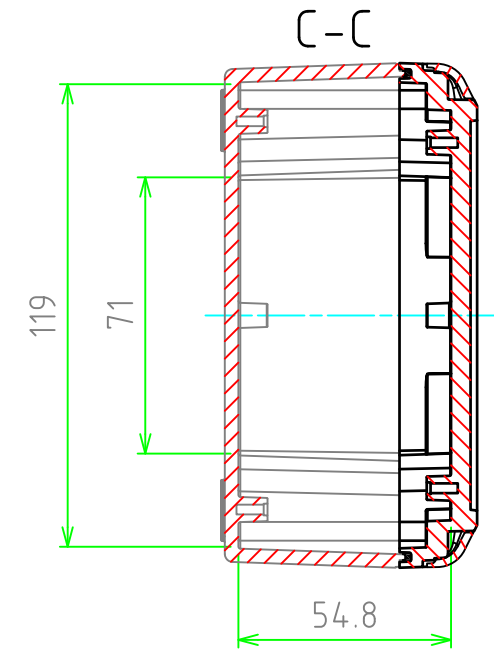
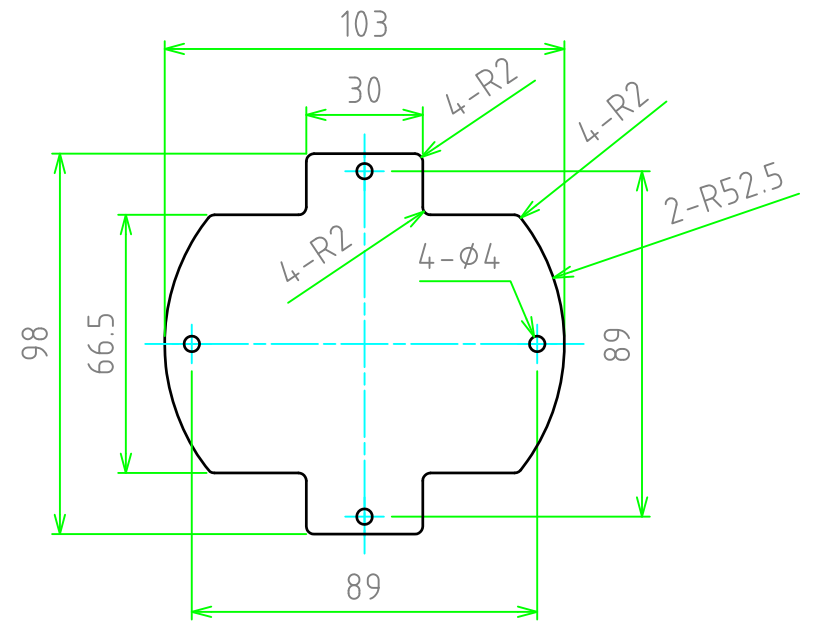
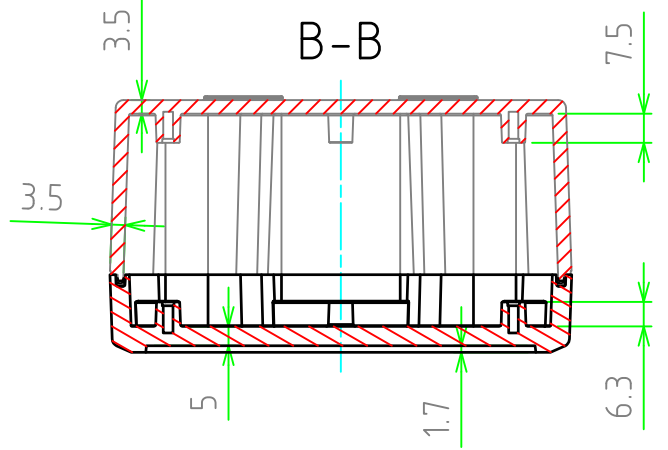
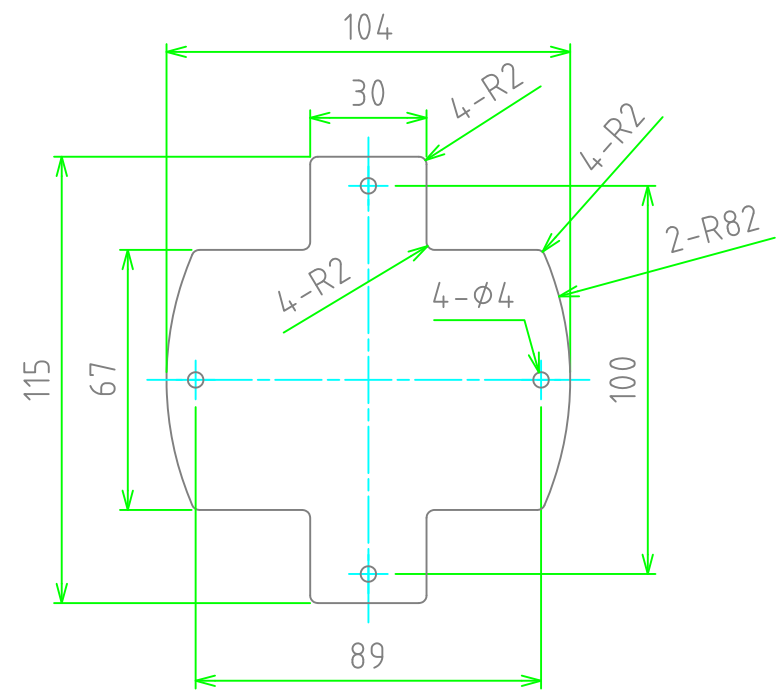
テクニカルデータ	
保護等級	IP66
使用温度範囲	-20℃ ~ +65℃
カバー締め付けトルク	1N・m
燃焼性クラス	UL94V-0

TAKACHI 株式会社タカチ電機工業			品名 円形防水・防塵樹脂ボックス	 尺度 1:2
承認	検図 中根	製図 谷	型番 WR12-13-7	
			作成日 2018/11/22	1 / 2

内視

ボディ推奨基板形状 * 販売はしていません。

カバー推奨基板形状 * 販売はしていません。



株式会社タカチ電機工業			品名	円形防水・防塵樹脂ボックス	
承認	検図	製図	型番	WR12-13-7	
	中根	谷	作成日	2018/11/22	1:2
					2 / 2