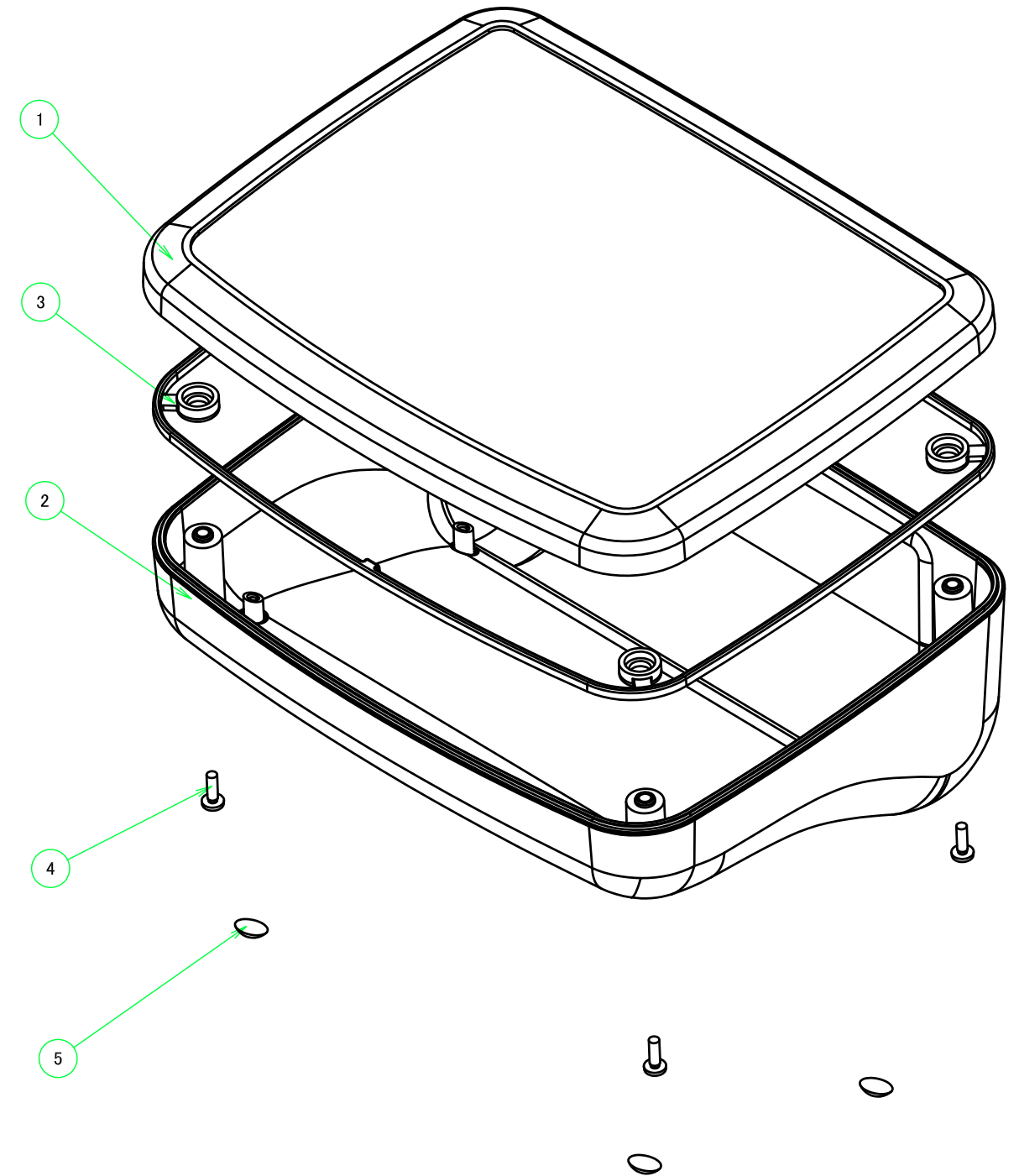


構成内容 / Components				
No.	名称 / Part name	数量 / Pcs	材質 / Material	色・表面処理 / Color・Finish
1	カバー / Top cover	1	難燃性ABS樹脂 (UL94V-0 主成分) Flame-resistant ABS (UL94V-0)	オフホワイト、ブラック Off-white, Black
2	ベース / Bottom base	1	難燃性ABS樹脂 (UL94V-0 主成分) Flame-resistant ABS (UL94V-0)	オフホワイト、ブラック Off-white, Black
3	ガスケット / Gasket	1	シリコンゴム / Silicone	ブラック / Black
4	取付ビス(バインドM2.5 x 8) Screw(Binding head M2.5 - 8)	4	ステンレス Stainless steel	無処理 Unfinished
5	貼付ゴム足 / Rubber feet	4	ポリウレタン / Polyurethane	透明 / Transparent



■テクニカルデータ / Technical Data■

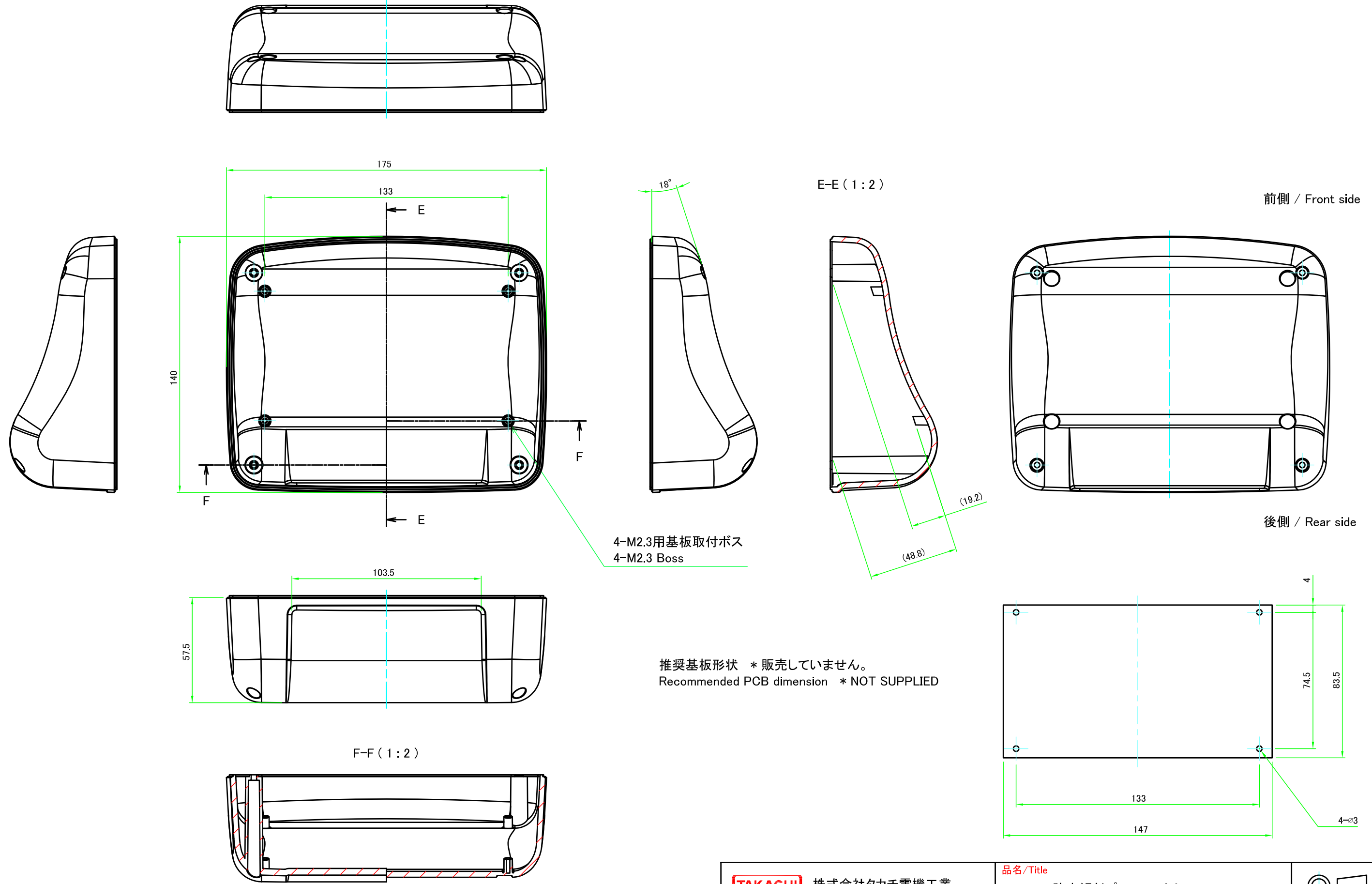
保護等級 / Protection class : IP67

使用温度範囲 / Operating temperature : -10°C ~ +60°C

締付トルク / Recommended torque : 0.2N・m ~ 0.3N・m

色仕様(型番末尾□) / Color Type(End of product number □)	
記号 / Code	色 / Color
W	オフホワイト / Off-white
B	ブラック / Black

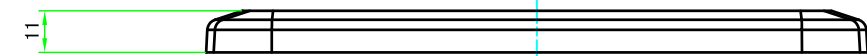
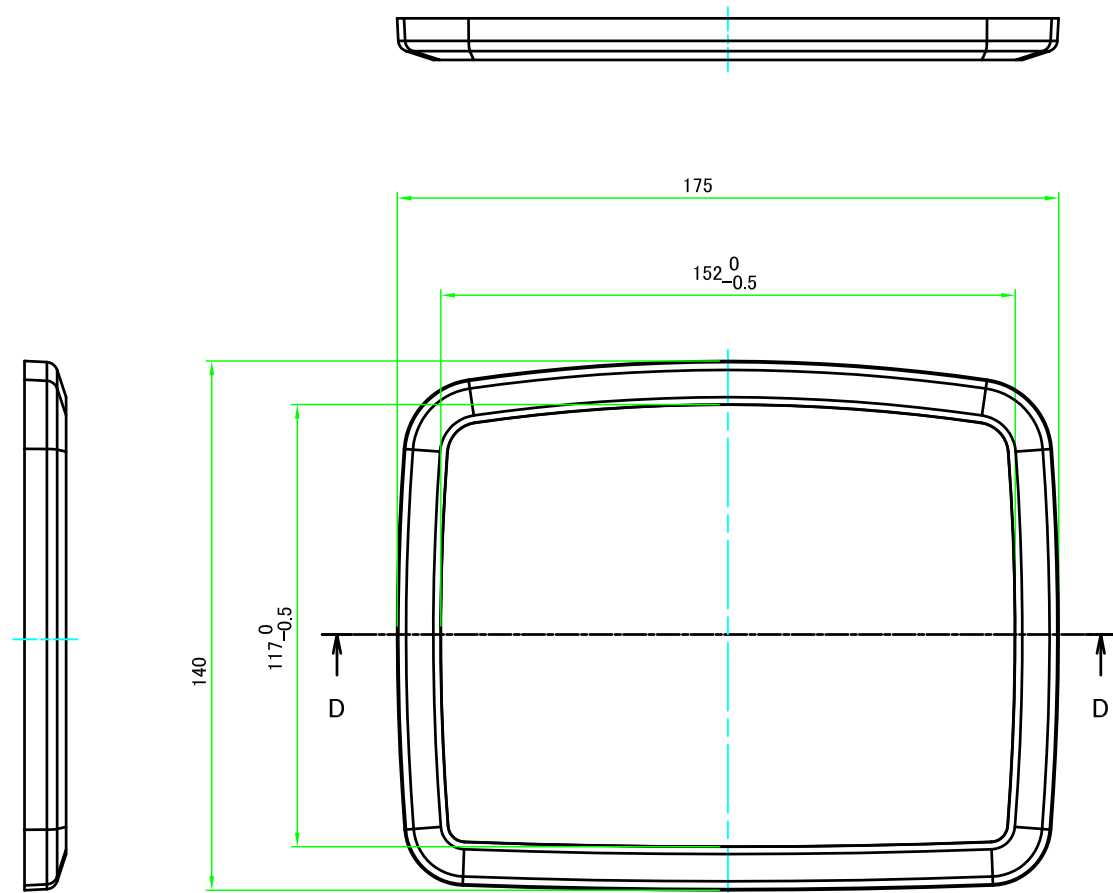
TAKACHI 株式会社タカチ電機工業 TAKACHI ELECTRONICS ENCLOSURE CO., LTD.		品名/Title IP67 防水傾斜プラスチックケース IP67 WATERPROOF SLOPED PLASTIC CASE	 尺度/Scale 1:1.5
承認/Approved	検図/Checked	製図/Created	
	王	中根	型番/Product number WSC18-14-7□
作成日/Date 2021/08/03			1 / 4



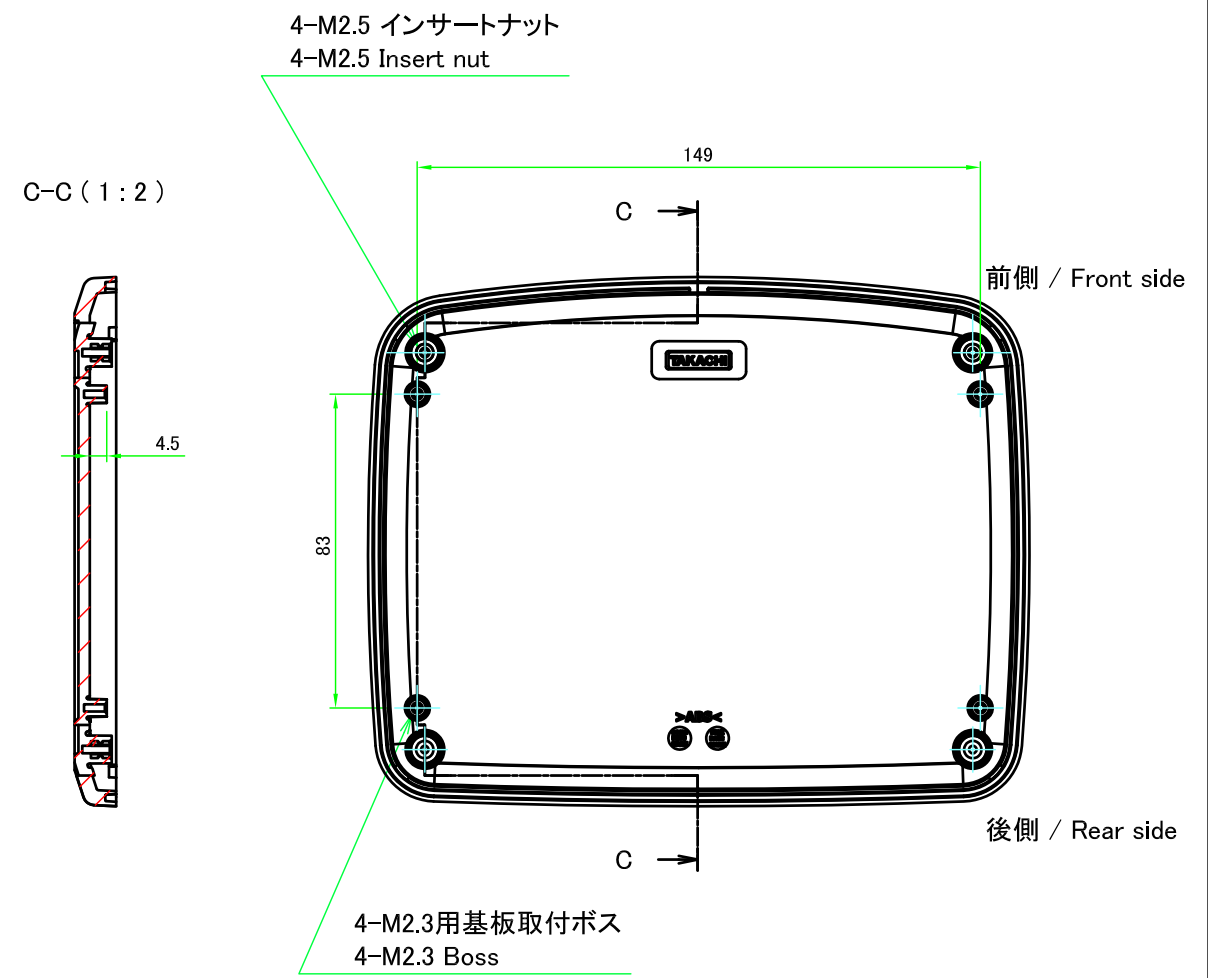
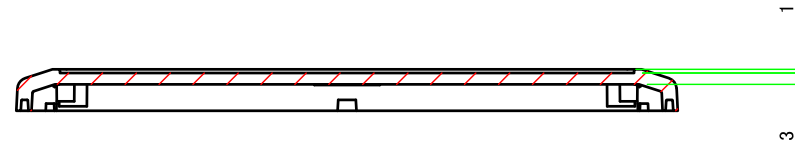
色仕様(型番末尾□) / Color Type(End of product number □)	
記号 / Code	色 / Color
W	オフホワイト / Off-white
B	ブラック / Black

承認 / Approved	検図 / Checked	製図 / Created	品名 / Title	
			株式会社タカチ電機工業 TAKACHI ELECTRONICS ENCLOSURE CO., LTD.	
			IP67 防水傾斜プラスチックケース IP67 WATERPROOF SLOPED PLASTIC CASE	型番 / Product number WSC18-14-7□
			作成日 / Date	2021/08/03
			尺度 / Scale	1:2
				4 / 4

カバー / Top cover

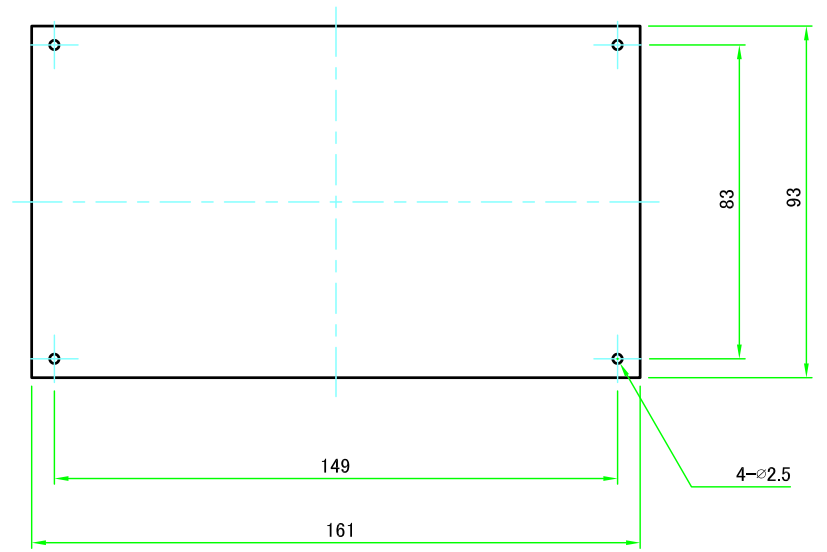


D-D (1:2)



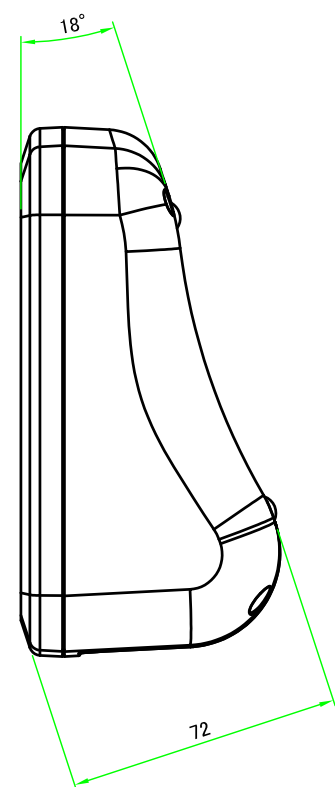
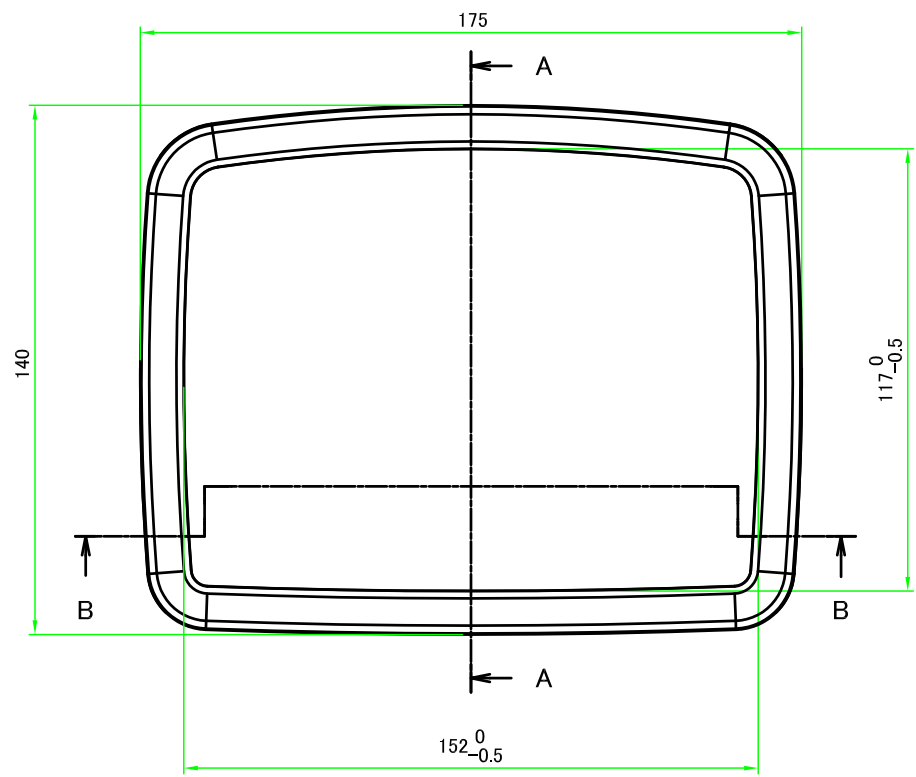
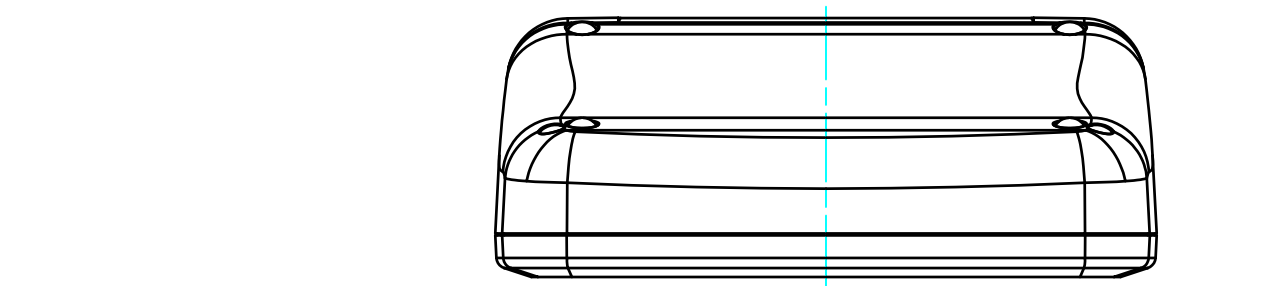
C-C (1:2)

推奨基板形状 * 販売していません。
Recommended PCB dimension * NOT SUPPLIED

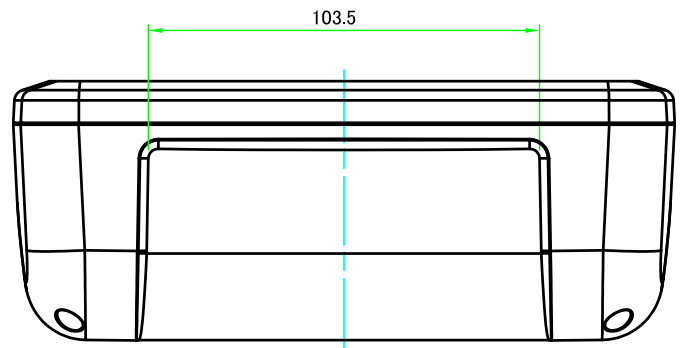
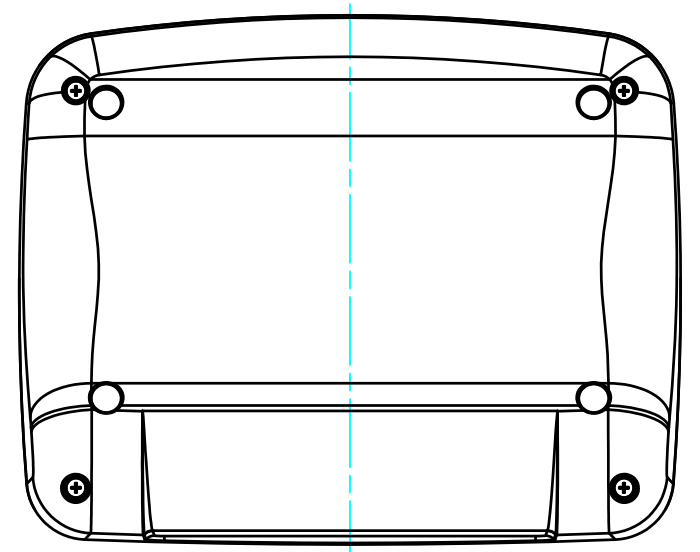
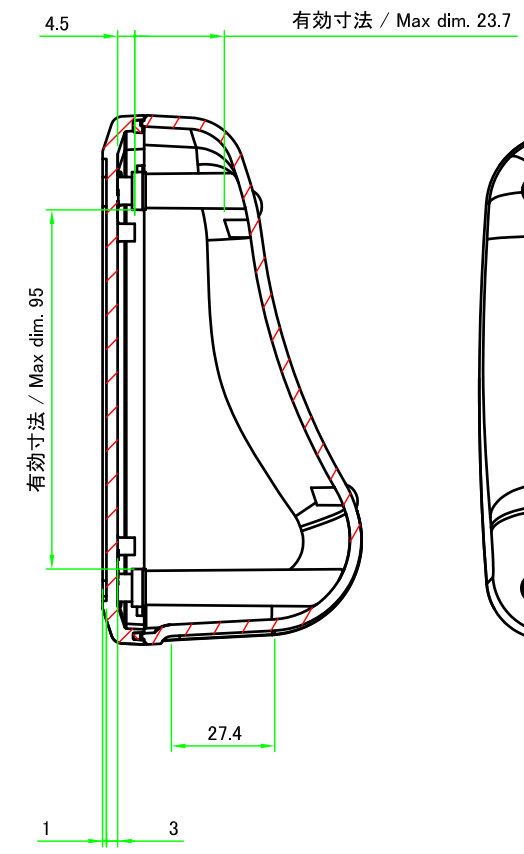


色仕様(型番末尾□) / Color Type(End of product number □)	
記号 / Code	色 / Color
W	オフホワイト / Off-white
B	ブラック / Black

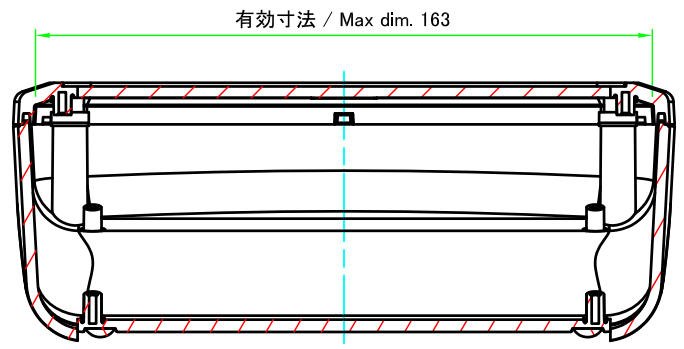
株式会社タカチ電機工業 TAKACHI ELECTRONICS ENCLOSURE CO., LTD.		品名/Title IP67 防水傾斜プラスチックケース IP67 WATERPROOF SLOPED PLASTIC CASE	尺度/Scale 1:2	
承認/Approved	検図/Checked	製図/Created		型番/Product number WSC18-14-7□
	王	中根	作成日/Date 2021/08/03	3 / 4



A-A (1:2)



B-B (1:2)



色仕様(型番末尾□) / Color Type(End of product number □)	
記号 / Code	色 / Color
W	オフホワイト / Off-white
B	ブラック / Black

TAKACHI 株式会社タカチ電機工業 TAKACHI ELECTRONICS ENCLOSURE CO., LTD.		品名 / Title IP67 防水傾斜プラスチックケース IP67 WATERPROOF SLOPED PLASTIC CASE	 尺度 / Scale 1:2
承認 / Approved	検図 / Checked	製図 / Created	
	王	中根	2 / 4