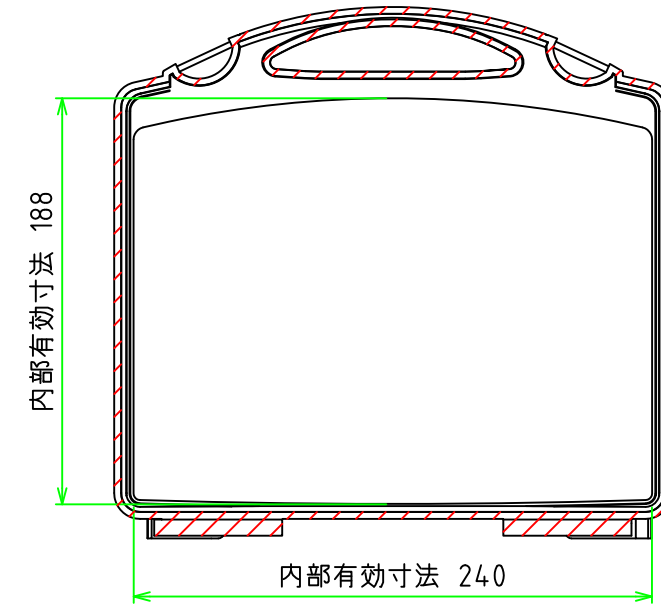


構成内容				
照番	名称	数量	材質	色・表面処理
1	カバー , ベース	各1	PP (ポリプロピレン)	ブラック , ライトグレー
2	ラッチ	1	PP (ポリプロピレン)	ブラック , ライトグレー

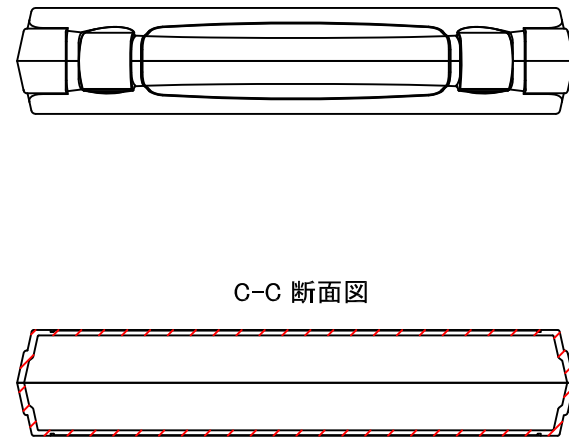
※カバーとベースは同形状です

■テクニカルデータ■  
使用温度範囲 : -20℃ ~ +60℃

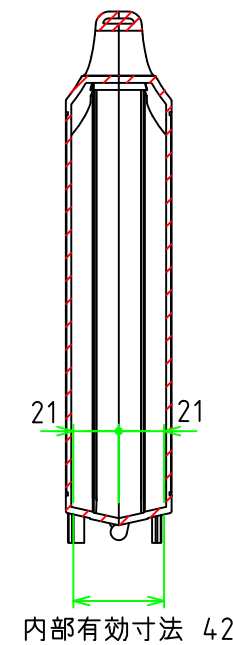
B-B 断面図



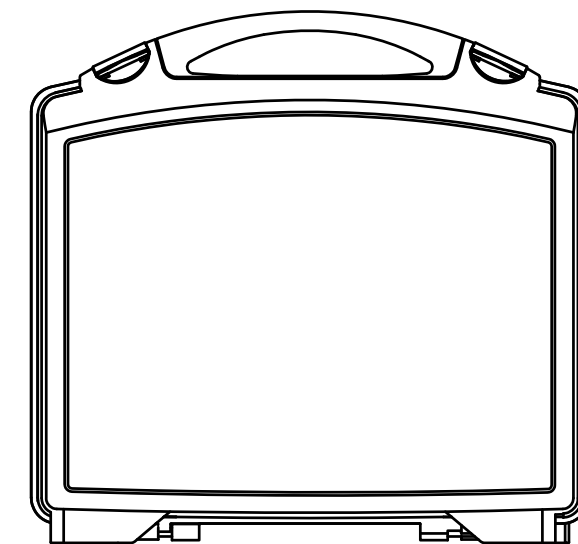
C-C 断面図



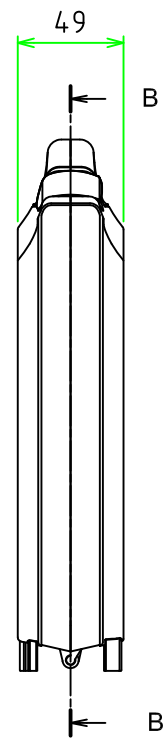
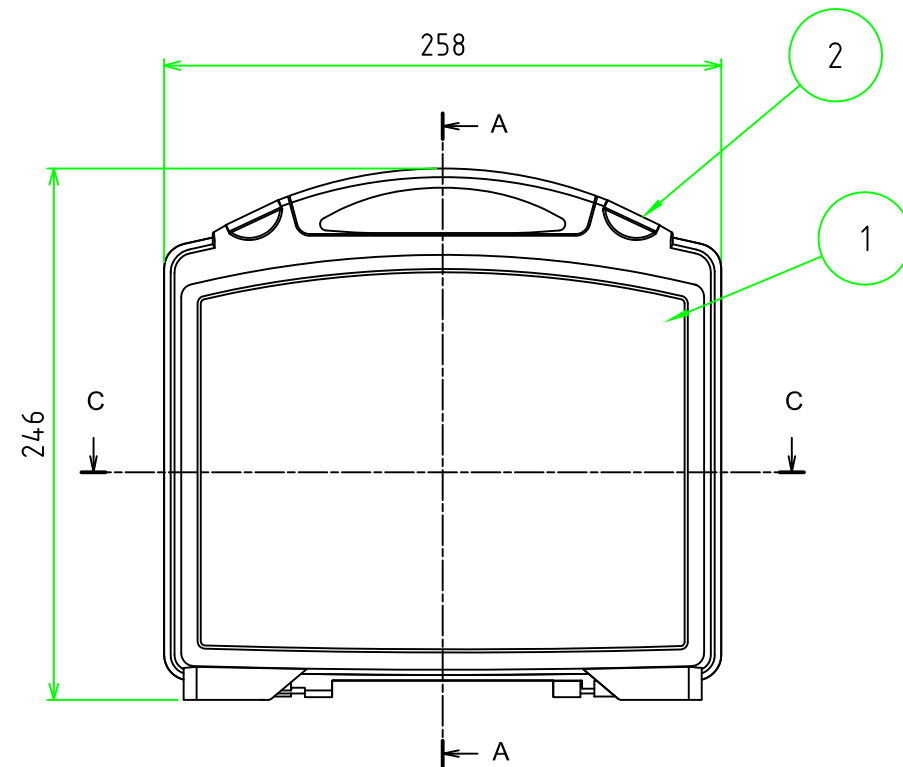
A-A 断面図



ベース側



カバー側



■色仕様(型番末尾口)■

記号	本体カラー	ラッチカラー
B	ブラック	ブラック
G	ライトグレー	ブラック

<b>TAKACHI</b> 株式会社タカチ電機工業			品名 ツールケース	 尺度 1:3.5 1 / 1
承認 中根	検図 岡本	製図 常山	型番 XTRA262505口	
			作成日 2019/03/25	