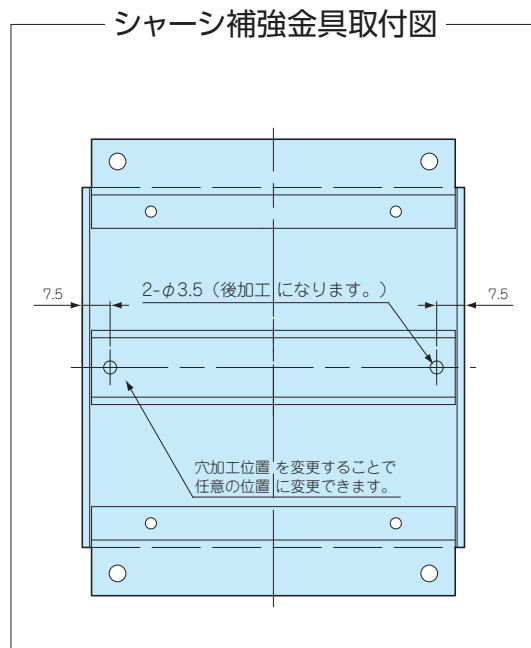
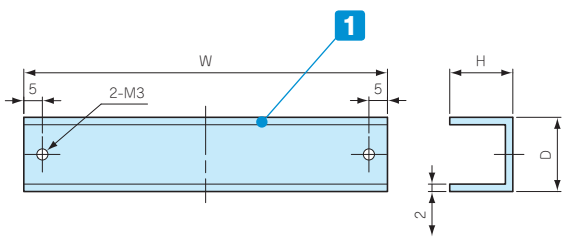


AC-K SERIES

シャーシ補強金具



- シャーシに荷重を掛けた場合などのシャーシ中心部のたわみを防ぐための補強金具としてお使い下さい。
(実際に採用される場合は、必ず製品の耐荷重試験で確認して下さい。)
- シャーシに取り付ける場合はシャーシに穴加工が必要になります。



構成内容

No.	材質	色 / 表面処理
1	A1050 t2.0	無処理

付属ビス：バインドM3×8 ニッケル×2
M3平ワッシャー ニッケル×2

型番・寸法・標準価格

型番	W	H	D	t	対応機種	標準価格(税別)
AC-K408	408	17	20	2.0	AC43-23 AC43-33 AC43-43 AC43-55	▲910
AC-K478	478	17	20	2.0	AC50-23 AC50-33 AC50-43 AC50-55	▲930

▲は値上げした製品です。※標準価格は目安の販売価格となります。

型番目次/
Photo
INDEX

プラスチック
ケース

キャリング
ケース

防水・防塵
樹脂ボックス

防水・防塵
アルミ/
ステンレス
ボックス

端子ボックス/
防水コネクタ/
ケーブル
グランド

アルミサッシ
ケース

アルミ
フレーム/
ヒートシンク
ケース

メタル
ケース

Raspberry
Piケース

フリーサイズ
ケース/
フリーサイズ
パネル

ラックケース/
サブラック

基板/
ラックパネル

電池ホルダー/
電池ボックス

アクセサリ
/機構部品

カスタム製品

技術資料/
各種ご案内