

型番・寸法・標準価格

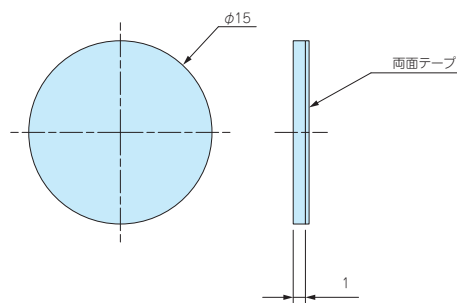
■ □□□には、ハンドルタイプ・ボックス色仕様の記号が入ります。

型番	H	W	D	自重 (kg)	ハンドル/ヒンジ個数	標準価格 (税別) 鏡無Nタイプ	標準価格 (税別) 鏡付Kタイプ
AUH133-16-20□□□	132.5	160	200	1.7	1/2	14,860	14,990
AUH133-16-25□□□	132.5	160	250	1.9	1/2	15,510	15,660
AUH133-16-30□□□	132.5	160	300	2.1	1/2	16,140	16,300
AUH133-20-20□□□	132.5	200	200	1.8	1/2	15,660	15,800
AUH133-20-25□□□	132.5	200	250	2.1	1/2	16,410	16,570
AUH133-20-30□□□	132.5	200	300	2.3	1/2	17,130	17,290
AUH133-20-36□□□	132.5	200	360	2.6	1/2	18,240	18,410
AUH133-25-25□□□	132.5	250	250	2.4	1/2	17,530	17,680
AUH133-25-30□□□	132.5	250	300	2.6	1/2	18,360	18,530
AUH133-25-36□□□	132.5	250	360	2.9	1/2	19,640	19,820
AUH133-25-43□□□	132.5	250	430	3.3	1/2	20,980	21,160
AUH133-30-20□□□	132.5	300	200	2.3	1/2	17,130	17,290
AUH133-30-25□□□	132.5	300	250	2.6	1/2	18,310	18,480
AUH133-30-30□□□	132.5	300	300	2.9	1/2	19,080	19,260
AUH133-30-36□□□	132.5	300	360	3.3	1/2	20,540	20,720
AUH133-30-43□□□	132.5	300	430	3.7	1/2	21,720	21,900
AUH133-30-50□□□	132.5	300	500	4.2	2/3	25,630	25,920
AUH133-36-25□□□	132.5	360	250	2.9	1/2	19,640	19,790
AUH133-36-30□□□	132.5	360	300	3.3	1/2	20,540	20,700
AUH133-36-36□□□	132.5	360	360	3.6	1/2	22,690	22,860
AUH133-36-43□□□	132.5	360	430	4.1	1/2	24,180	24,340
AUH133-36-50□□□	132.5	360	500	4.7	2/3	28,440	28,740
AUH133-36-60□□□	132.5	360	600	5.4	2/3	30,260	30,550
AUH133-43-30□□□	132.5	430	300	3.7	1/2	21,720	21,870
AUH133-43-36□□□	132.5	430	360	4.1	1/2	24,180	24,340
AUH133-43-43□□□	132.5	430	430	4.6	1/2	25,370	25,520
AUH133-43-50□□□	132.5	430	500	5.3	2/3	29,810	30,110
AUH133-43-60□□□	132.5	430	600	6.0	2/3	31,690	32,000

型番	H	W	D	自重 (kg)	ハンドル/ヒンジ個数	標準価格 (税別) 鏡無Nタイプ	標準価格 (税別) 鏡付Kタイプ
AUH177-16-20□□□	177	160	200	1.9	1/2	15,780	15,920
AUH177-16-25□□□	177	160	250	2.1	1/2	16,530	16,700
AUH177-16-30□□□	177	160	300	2.4	1/2	17,280	17,430
AUH177-20-20□□□	177	200	200	2.1	1/2	16,690	16,830
AUH177-20-25□□□	177	200	250	2.4	1/2	17,550	17,690
AUH177-20-30□□□	177	200	300	2.6	1/2	18,370	18,530
AUH177-20-36□□□	177	200	360	3.0	1/2	19,660	19,820
AUH177-25-25□□□	177	250	250	2.7	1/2	18,760	18,920
AUH177-25-30□□□	177	250	300	3.0	1/2	19,720	19,860
AUH177-25-36□□□	177	250	360	3.3	1/2	21,190	21,330
AUH177-25-43□□□	177	250	430	3.7	1/2	22,680	22,830
AUH177-30-20□□□	177	300	200	2.6	1/2	18,370	18,510
AUH177-30-25□□□	177	300	250	3.0	1/2	19,670	19,820
AUH177-30-30□□□	177	300	300	3.3	1/2	20,540	20,700
AUH177-30-36□□□	177	300	360	3.7	1/2	22,200	22,360
AUH177-30-43□□□	177	300	430	4.1	1/2	23,520	23,680
AUH177-30-50□□□	177	300	500	4.8	2/3	27,730	28,030
AUH177-36-25□□□	177	360	250	3.3	1/2	21,190	21,330
AUH177-36-30□□□	177	360	300	3.7	1/2	22,200	22,360
AUH177-36-36□□□	177	360	360	4.1	1/2	24,570	24,720
AUH177-36-43□□□	177	360	430	4.6	1/2	26,200	26,370
AUH177-36-50□□□	177	360	500	5.3	2/3	30,760	31,060
AUH177-36-60□□□	177	360	600	6.0	2/3	33,210	33,500
AUH177-43-30□□□	177	430	300	4.1	1/2	23,520	23,680
AUH177-43-36□□□	177	430	360	4.6	1/2	26,200	26,370
AUH177-43-43□□□	177	430	430	5.2	1/2	27,540	27,720
AUH177-43-50□□□	177	430	500	5.9	2/3	32,300	32,590
AUH177-43-60□□□	177	430	600	6.7	2/3	34,810	35,120

ACP-15

開閉カバー緩衝パッド



■ AUH開閉カバーを閉じたときの衝撃吸収が出来る緩衝パッドです。開閉カバーと本体の接触面に貼り付けてご利用いただけます。

型番・標準価格

型番	材質	色	入数	標準価格 (税別)
ACP-15	ポリオレフィンフォーム	ブラック	3/袋	180



■ カスタム製品 (穴加工・インクジェット印刷・表面シート製作) についてはホームページをご覧ください。

■ カスタム製品のリピート注文品は5%割引致します。

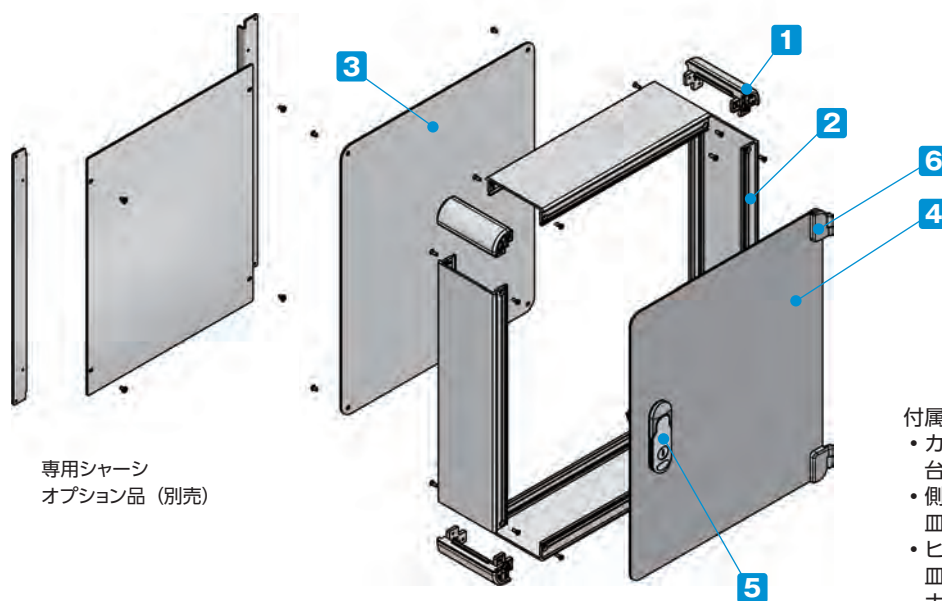
■ 前面パネルが開閉式でメンテナンスが容易なキャビネットタイプです。

■ 平面ハンドルは鍵付と鍵無から選択可能です。

■ 高さ4サイズ・幅6サイズ・奥行き7サイズの計112サイズ、色仕様2色から選択可能です。

■ 制御盤ボックス、工作機械の操作ボックス、タッチパネルディスプレイ用ケースなど様々な用途にご利用いただけます。

立体組立図



専用シャーシ
オプション品 (別売)

付属ビス：

- ・カバー取付
台形M3×5 ニッケル×8
- ・側板取付
皿M3×8 ニッケル×16
- ・ヒンジ取付
皿M3×5クロメート×2~3
ナベM3クロメート×2~3

締め付けトルク：0.3~0.6N・m

※トルク値は使用条件により異なりますので
参考値としてご利用いただき、必ずトルク
テストを行ってからご使用下さい。

構成内容

No.	名称	個数	材質	色 / 表面処理
1	コーナーブロック	4	アルミダイキャスト ADC12	シルバー塗装・ブラック塗装 (内部無処理)
2	側板	4	アルミ押出材 A6063S-T5	シルバーアルマイト
3	カバー	1	アルミ板 A1100P	シルバーアルマイト
4	開閉カバー	1	アルミ板 A1100P	シルバーアルマイト
5	平面ハンドル鍵有 / 鍵無	1set	亜鉛ダイキャスト	シルバー / 塗装
6	ヒンジ	1set	亜鉛ダイキャスト	シルバー / 塗装

ケース型番は、下記 **1**～**2** の項目を選択し、決定して下さい。

1 平面ハンドル仕様



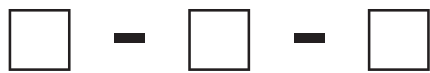
2 色仕様



型番記入方法

ご注文の際は□内へサイズと**1**～**2**の選択項目に合った記号を記入して下さい。

AUH



H-W-D サイズ

3～4ページ型番・寸法表を参照



ハンドルタイプ
(N・Kを記入)



ボックス色仕様
(SS・SBを記入)

型番例 : H88・W430・D300mm、鍵無、SBカラーの場合

➔ **AUH 88-43-30NSB**

オプション部品 (別売)



専用シャーシ
AUCシリーズ P47



開閉カバー緩衝パッド
ACP-15 P4



取手
BH・OHシリーズ
詳細はホームページをご覧ください



DINレール
FDRシリーズ
詳細はホームページをご覧ください



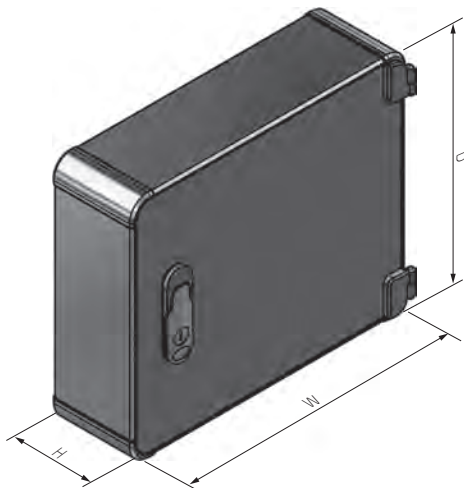
モニターアーム
MARシリーズ
詳細はホームページをご覧ください

外觀寸法図

■ 下記図面は代表共通図です。
各型番の詳細はホームページよりCAD図・PDF図、3DCADデータをダウンロードしてご確認ください。

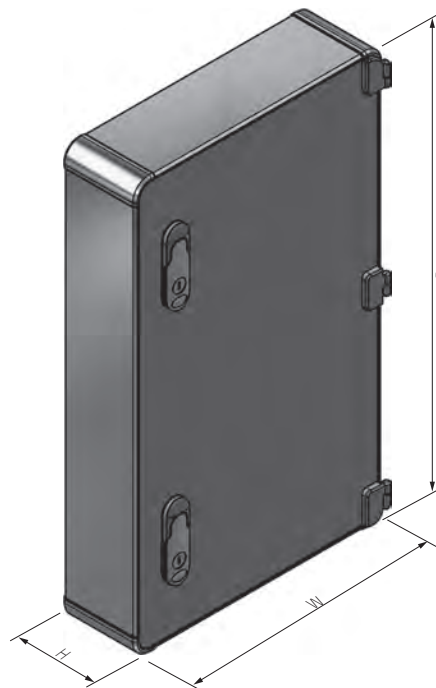
平面ハンドル1ケ・ヒンジ2点止め仕様

AUH□-30-50、□-36-50、□-36-60、□-43-50、□-43-60
以外のサイズはこちらの仕様となります。



平面ハンドル2ケ・ヒンジ3点止め仕様

AUH□-30-50、□-36-50、□-36-60、□-43-50、□-43-60
はこちらの仕様となります。



型番・寸法・標準価格

型番	H	W	D	自重 (kg)	ハンドル/ヒンジ 個数	標準価格 (税別) 鍵無Nタイプ	標準価格 (税別) 鍵付Kタイプ
AUH66-16-20□□□	66	160	200	1.2	1/2	12,410	12,540
AUH66-16-25□□□	66	160	250	1.4	1/2	12,930	13,070
AUH66-16-30□□□	66	160	300	1.5	1/2	13,380	13,510
AUH66-20-20□□□	66	200	200	1.3	1/2	13,070	13,200
AUH66-20-25□□□	66	200	250	1.5	1/2	13,680	13,820
AUH66-20-30□□□	66	200	300	1.7	1/2	14,230	14,360
AUH66-20-36□□□	66	200	360	1.9	1/2	15,060	15,210
AUH66-25-25□□□	66	250	250	1.7	1/2	14,640	14,770
AUH66-25-30□□□	66	250	300	1.9	1/2	15,300	15,430
AUH66-25-36□□□	66	250	360	2.2	1/2	16,300	16,460
AUH66-25-43□□□	66	250	430	2.5	1/2	17,430	17,590
AUH66-30-20□□□	66	300	200	1.7	1/2	14,230	14,360
AUH66-30-25□□□	66	300	250	1.9	1/2	15,260	15,400
AUH66-30-30□□□	66	300	300	2.2	1/2	15,840	15,990
AUH66-30-36□□□	66	300	360	2.4	1/2	17,030	17,170
AUH66-30-43□□□	66	300	430	2.8	1/2	17,970	18,140
AUH66-30-50□□□	66	300	500	3.3	2/3	21,500	21,790
AUH66-36-25□□□	66	360	250	2.2	1/2	16,300	16,460
AUH66-36-30□□□	66	360	300	2.4	1/2	17,030	17,170
AUH66-36-36□□□	66	360	360	2.7	1/2	18,870	19,030
AUH66-36-43□□□	66	360	430	3.1	1/2	20,130	20,310
AUH66-36-50□□□	66	360	500	3.7	2/3	24,000	24,310
AUH66-36-60□□□	66	360	600	4.2	2/3	25,280	25,570
AUH66-43-30□□□	66	430	300	2.8	1/2	17,970	18,140
AUH66-43-36□□□	66	430	360	3.1	1/2	20,130	20,310
AUH66-43-43□□□	66	430	430	3.5	1/2	21,100	21,280
AUH66-43-50□□□	66	430	500	4.1	2/3	25,150	25,460
AUH66-43-60□□□	66	430	600	4.7	2/3	26,490	26,800

■ □□□には、ハンドルタイプ・ボックス色仕様の記号が入ります。

型番	H	W	D	自重 (kg)	ハンドル/ヒンジ 個数	標準価格 (税別) 鍵無Nタイプ	標準価格 (税別) 鍵付Kタイプ
AUH88-16-20□□□	88	160	200	1.3	1/2	12,920	13,050
AUH88-16-25□□□	88	160	250	1.5	1/2	13,480	13,610
AUH88-16-30□□□	88	160	300	1.7	1/2	13,960	14,090
AUH88-20-20□□□	88	200	200	1.5	1/2	13,610	13,740
AUH88-20-25□□□	88	200	250	1.7	1/2	14,240	14,400
AUH88-20-30□□□	88	200	300	1.9	1/2	14,820	14,970
AUH88-20-36□□□	88	200	360	2.1	1/2	15,720	15,860
AUH88-25-25□□□	88	250	250	1.9	1/2	15,250	15,390
AUH88-25-30□□□	88	250	300	2.1	1/2	15,920	16,070
AUH88-25-36□□□	88	250	360	2.4	1/2	16,990	17,150
AUH88-25-43□□□	88	250	430	2.7	1/2	18,170	18,310
AUH88-30-20□□□	88	300	200	1.9	1/2	14,820	14,970
AUH88-30-25□□□	88	300	250	2.1	1/2	15,890	16,050
AUH88-30-30□□□	88	300	300	2.4	1/2	16,510	16,650
AUH88-30-36□□□	88	300	360	2.6	1/2	17,750	17,910
AUH88-30-43□□□	88	300	430	3.0	1/2	18,750	18,920
AUH88-30-50□□□	88	300	500	3.5	2/3	22,340	22,640
AUH88-36-25□□□	88	360	250	2.4	1/2	16,990	17,130
AUH88-36-30□□□	88	360	300	2.6	1/2	17,750	17,890
AUH88-36-36□□□	88	360	360	3.0	1/2	19,660	19,800
AUH88-36-43□□□	88	360	430	3.4	1/2	20,970	21,110
AUH88-36-50□□□	88	360	500	3.9	2/3	24,890	25,180
AUH88-36-60□□□	88	360	600	4.5	2/3	26,270	26,570
AUH88-43-30□□□	88	430	300	3.0	1/2	18,750	18,890
AUH88-43-36□□□	88	430	360	3.4	1/2	20,970	21,110
AUH88-43-43□□□	88	430	430	3.8	1/2	21,970	22,140
AUH88-43-50□□□	88	430	500	4.4	2/3	26,080	26,370
AUH88-43-60□□□	88	430	600	5.1	2/3	27,550	27,860

型番・寸法・標準価格

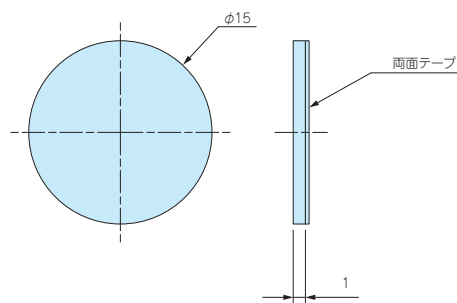
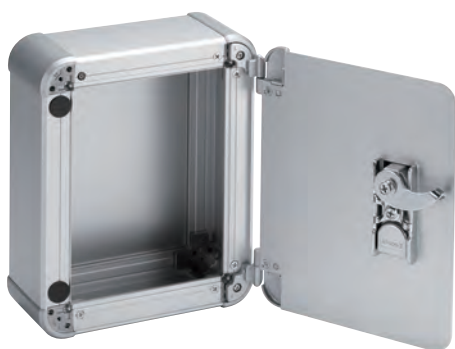
■ □□□には、ハンドルタイプ・ボックス色仕様の記号が入ります。

型番	H	W	D	自重 (kg)	ハンドル/ヒンジ個数	標準価格 (税別) 鏡無Nタイプ	標準価格 (税別) 鏡付Kタイプ
AUH133-16-20□□□	132.5	160	200	1.7	1/2	14,860	14,990
AUH133-16-25□□□	132.5	160	250	1.9	1/2	15,510	15,660
AUH133-16-30□□□	132.5	160	300	2.1	1/2	16,140	16,300
AUH133-20-20□□□	132.5	200	200	1.8	1/2	15,660	15,800
AUH133-20-25□□□	132.5	200	250	2.1	1/2	16,410	16,570
AUH133-20-30□□□	132.5	200	300	2.3	1/2	17,130	17,290
AUH133-20-36□□□	132.5	200	360	2.6	1/2	18,240	18,410
AUH133-25-25□□□	132.5	250	250	2.4	1/2	17,530	17,680
AUH133-25-30□□□	132.5	250	300	2.6	1/2	18,360	18,530
AUH133-25-36□□□	132.5	250	360	2.9	1/2	19,640	19,820
AUH133-25-43□□□	132.5	250	430	3.3	1/2	20,980	21,160
AUH133-30-20□□□	132.5	300	200	2.3	1/2	17,130	17,290
AUH133-30-25□□□	132.5	300	250	2.6	1/2	18,310	18,480
AUH133-30-30□□□	132.5	300	300	2.9	1/2	19,080	19,260
AUH133-30-36□□□	132.5	300	360	3.3	1/2	20,540	20,720
AUH133-30-43□□□	132.5	300	430	3.7	1/2	21,720	21,900
AUH133-30-50□□□	132.5	300	500	4.2	2/3	25,630	25,920
AUH133-36-25□□□	132.5	360	250	2.9	1/2	19,640	19,790
AUH133-36-30□□□	132.5	360	300	3.3	1/2	20,540	20,700
AUH133-36-36□□□	132.5	360	360	3.6	1/2	22,690	22,860
AUH133-36-43□□□	132.5	360	430	4.1	1/2	24,180	24,340
AUH133-36-50□□□	132.5	360	500	4.7	2/3	28,440	28,740
AUH133-36-60□□□	132.5	360	600	5.4	2/3	30,260	30,550
AUH133-43-30□□□	132.5	430	300	3.7	1/2	21,720	21,870
AUH133-43-36□□□	132.5	430	360	4.1	1/2	24,180	24,340
AUH133-43-43□□□	132.5	430	430	4.6	1/2	25,370	25,520
AUH133-43-50□□□	132.5	430	500	5.3	2/3	29,810	30,110
AUH133-43-60□□□	132.5	430	600	6.0	2/3	31,690	32,000

型番	H	W	D	自重 (kg)	ハンドル/ヒンジ個数	標準価格 (税別) 鏡無Nタイプ	標準価格 (税別) 鏡付Kタイプ
AUH177-16-20□□□	177	160	200	1.9	1/2	15,780	15,920
AUH177-16-25□□□	177	160	250	2.1	1/2	16,530	16,700
AUH177-16-30□□□	177	160	300	2.4	1/2	17,280	17,430
AUH177-20-20□□□	177	200	200	2.1	1/2	16,690	16,830
AUH177-20-25□□□	177	200	250	2.4	1/2	17,550	17,690
AUH177-20-30□□□	177	200	300	2.6	1/2	18,370	18,530
AUH177-20-36□□□	177	200	360	3.0	1/2	19,660	19,820
AUH177-25-25□□□	177	250	250	2.7	1/2	18,760	18,920
AUH177-25-30□□□	177	250	300	3.0	1/2	19,720	19,860
AUH177-25-36□□□	177	250	360	3.3	1/2	21,190	21,330
AUH177-25-43□□□	177	250	430	3.7	1/2	22,680	22,830
AUH177-30-20□□□	177	300	200	2.6	1/2	18,370	18,510
AUH177-30-25□□□	177	300	250	3.0	1/2	19,670	19,820
AUH177-30-30□□□	177	300	300	3.3	1/2	20,540	20,700
AUH177-30-36□□□	177	300	360	3.7	1/2	22,200	22,360
AUH177-30-43□□□	177	300	430	4.1	1/2	23,520	23,680
AUH177-30-50□□□	177	300	500	4.8	2/3	27,730	28,030
AUH177-36-25□□□	177	360	250	3.3	1/2	21,190	21,330
AUH177-36-30□□□	177	360	300	3.7	1/2	22,200	22,360
AUH177-36-36□□□	177	360	360	4.1	1/2	24,570	24,720
AUH177-36-43□□□	177	360	430	4.6	1/2	26,200	26,370
AUH177-36-50□□□	177	360	500	5.3	2/3	30,760	31,060
AUH177-36-60□□□	177	360	600	6.0	2/3	33,210	33,500
AUH177-43-30□□□	177	430	300	4.1	1/2	23,520	23,680
AUH177-43-36□□□	177	430	360	4.6	1/2	26,200	26,370
AUH177-43-43□□□	177	430	430	5.2	1/2	27,540	27,720
AUH177-43-50□□□	177	430	500	5.9	2/3	32,300	32,590
AUH177-43-60□□□	177	430	600	6.7	2/3	34,810	35,120

ACP-15

開閉カバー緩衝パッド



■ AUH開閉カバーを閉じたときの衝撃吸収が出来る緩衝パッドです。開閉カバーと本体の接触面に貼り付けてご利用いただけます。

型番・標準価格

型番	材質	色	入数	標準価格 (税別)
ACP-15	ポリオレフィンフォーム	ブラック	3/袋	180