



端子ボックス／防水コネクタ／ケーブルグランド

型番目次/  
Photo  
INDEX

プラスチック  
ケース

キャリング  
ケース

防水・防塵  
樹脂ボックス

防水・防塵  
アルミ/ステンレス  
ボックス

端子ボックス/  
防水コネクタ/  
ケーブルグランド

アルミサッシ  
ケース

アルミ  
フレーム/  
ヒートシンク  
ケース

メタル  
ケース

Raspberry  
Piケース

フリーサイズ  
ケース/  
フリーサイズ  
パネル

ラックケース/  
サブラック

棚板/  
ラックパネル

電池ホルダー/  
電池ボックス

アクセサリ  
/機構部品

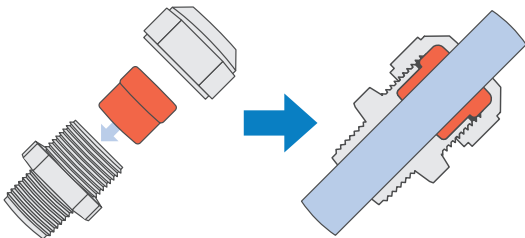
カスタム製品

技術資料/  
各種ご案内

- 保護等級IP68 1bar/30分の高防水型樹脂製ケーブルグランドです。
- ネジサイズはM8～M50、対応ケーブル外径はφ2.5mm～φ42mmまで幅広いサイズを揃えています。
- キャップ・コネクタ本体はPA6GF（ポリアミド6ガラスファイバー入り）ですので強度と耐熱性に優れています。
- 環境を考慮したハロゲンフリー製品です。

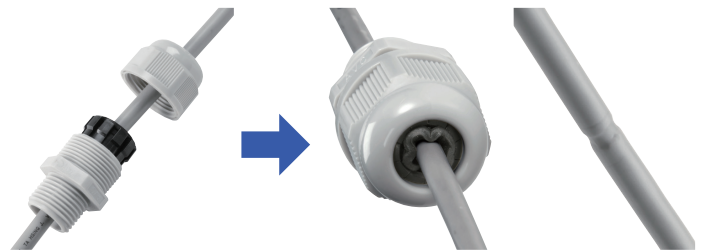
AGシリーズ

AGシリーズはゴムブッシュが肉厚で、ケーブルとの接触面が大きいので、均一な力でケーブルを保持します。繰返しの締付に対しても安定した高い防水性を発揮します。



従来式ケーブルグランド

強く締めつけるとゴムブッシュやケーブルの変形により安定した防水性が保てなくなる場合があります。



1 2 3 4

構成内容

■ PA6GF = ポリアミド6 ガラスファイバー入りの略称

No.	名称	材質
1	キャップ	PA6GF
2	ゴムブッシュ	TPE
3	コネクタ本体	PA6GF
4	ナット	PA6

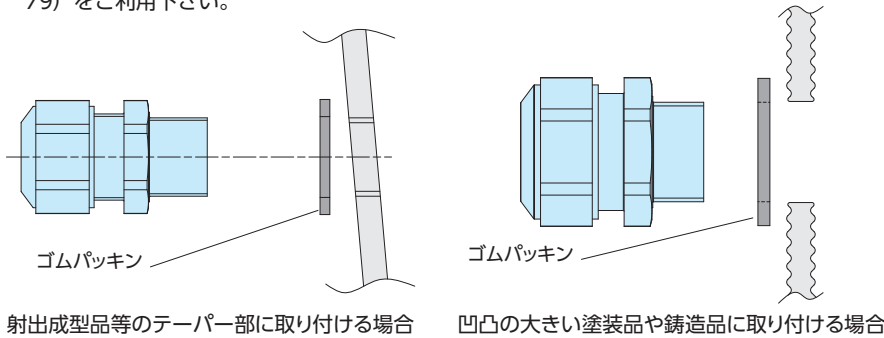
■ M8, M10サイズにはナットが付属していません。取付けの際は、相手側にネジ穴加工をして取付下さい。

■ 締付けトルクはケーブル径により異なります。ゴムブッシュが少し見える程度まで締付けて下さい。

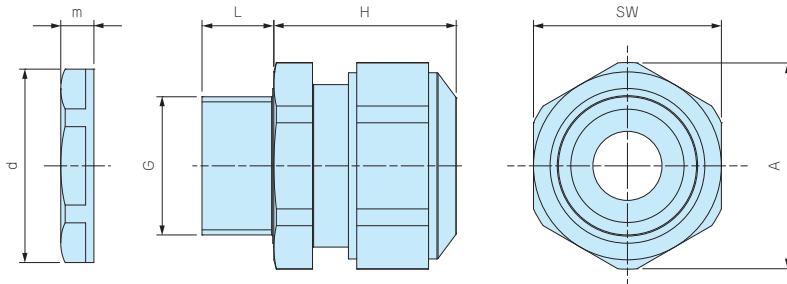


■ 台座裏側に止水リブが付いているので、相手側が平面の場合はオプションのゴムパッキンは必要ありません。

■ 相手側が凹凸の大きい塗装品や鋳造品の場合や射出成型品等のテーパ部に取り付ける場合は、オプションのゴムパッキンAGPシリーズ（カタログP5-79）をご利用下さい。



外観寸法図



- 詳細寸法・CADデータは、ホームページをご覧ください。
- M8・M10 サイズにはナットが付属しておりません。取付けの際は、ネジ穴加工が必要となります。

型番・寸法・標準価格

型番		G		適合ケーブル径		L	H 最大	SW	A	d	m	入数	標準価格(税別) / 袋
● ブラック(B)	● ライトグレー(S)	ネジ規格	取付穴径	最小	最大								
AG8-3.5B	AG8-3.5S	M 8×1.0	ナット無	2.5	3.5	10	17	12	13.2	—	—	1 / 袋	▲ 330
AG8-5B	AG8-5S	M 8×1.0	ナット無	3.5	4.7	10	17	12	13.2	—	—	1 / 袋	▲ 330
AG10-6B	AG10-6S	M10×1.0	ナット無	4	6	10	19	15	16.5	—	—	1 / 袋	▲ 330
AG12-5B	AG12-5S	M12×1.5	φ12.2	3.5	4.7	12	23.5	17	18.7	18.8	5	1 / 袋	▲ 230
AG12-6.5B	AG12-6.5S	M12×1.5	φ12.2	5	6.5	12	23	17	18.7	18.8	5	1 / 袋	▲ 230
AG12-8B	AG12-8S	M12×1.5	φ12.2	6.5	7.8	12	23	17	18.7	18.8	5	1 / 袋	▲ 230
AG16-10B	AG16-10S	M16×1.5	φ16.2	8	10	12	26	21	23.1	24.3	5	1 / 袋	▲ 260
AG20-15B	AG20-15S	M20×1.5	φ20.2	11	15	13	27	27	29.7	29	6	1 / 袋	▲ 340
AG25-16B	AG25-16S	M25×1.5	φ25.2	12.5	16	13	34	34	37.4	36	6.7	1 / 袋	▲ 500
AG25-20B	AG25-20S	M25×1.5	φ25.2	16	20	13	34	34	37.4	36	6.7	1 / 袋	▲ 500
AG32-25.5B	AG32-25.5S	M32×1.5	φ32.3	21	25.5	15	36	41	45.6	46	8	1 / 袋	▲ 800
AG40-28.5B	AG40-28.5S	M40×1.5	φ40.3	24	28.5	15	41	50	55.4	53.5	9	1 / 袋	▲1,560
AG40-33B	AG40-33S	M40×1.5	φ40.3	28.5	33	15	41	50	55.4	53.5	9	1 / 袋	▲1,560
AG50-37B	AG50-37S	M50×1.5	φ50.4	33	37	16	45	60	65.5	66	9.6	1 / 袋	▲2,870
AG50-42B	AG50-42S	M50×1.5	φ50.4	37	42	16	45	60	65.5	66	9.6	1 / 袋	▲2,870

▲は値上げした製品です。※標準価格は目安の販売価格となります。

型番目次/  
Photo  
INDEX

プラスチック  
ケース

キャリング  
ケース

防水・防塵  
樹脂ボックス

防水・防塵  
アルミ/  
ステンレス  
ボックス

端子ボックス/  
防水コネクタ/  
ケーブル  
グランド

アルミサッシ  
ケース

アルミ  
フレーム/  
ヒートシンク  
ケース

メタル  
ケース

Raspberry  
Piケース

フリーサイズ  
ケース/  
フリーサイズ  
パネル

ラックケース/  
サブラック

棚板/  
ラックパネル

電池ホルダー/  
電池ボックス

アクセサリ  
/機構部品

カスタム製品

技術資料/  
各種ご案内

# AGシリーズ ケーブルグランド 締付トルク 参考値

## 注意事項

表の値は、弊社規定の試験条件(使用ケーブル、試験設備、測定機器)にて防水の確認をした締付トルク値になります。ご使用になるケーブルの被覆材質、外径公差、硬度、環境温度、締付方法等により、防水性能を保持できない場合があります。

また、過剰な締め付けはケーブル、ナット、ゴムブッシュの損傷、変形等で防水不良の原因となります。

表の値を参考としていただき、実環境で使用可能なことをご確認の上、ご使用ください。

各部位を締め付ける際は、供回り防止のため工具で本体を固定しながら締め付けてください。

弊社取扱のケーブルグランドは金型の老朽化やデザイン変更による成型金型の更新や、樹脂やゴム材料の仕様変更を行う可能性があります。

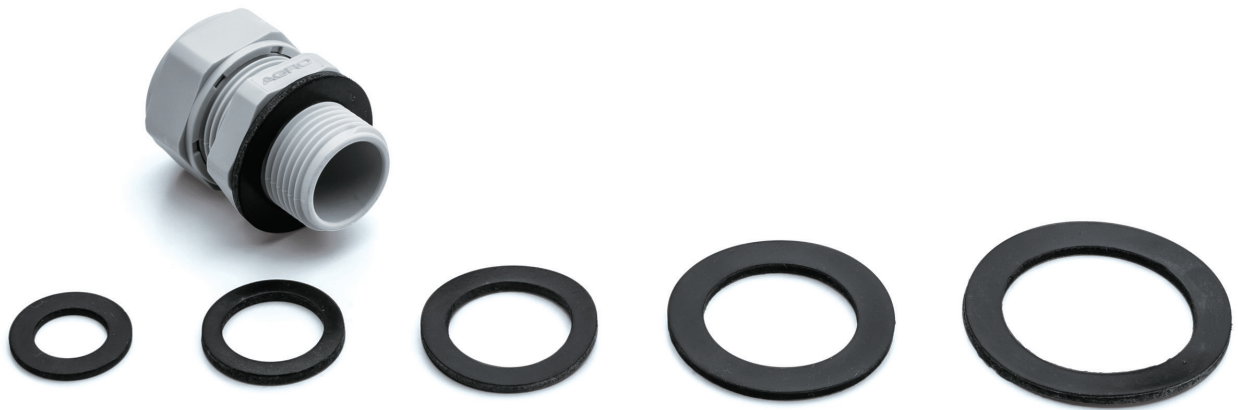
その際、締付トルク数値変更の可能性がありますので、仕様変更があった際は、最新の情報をご確認ください。



2023.2.20 現在

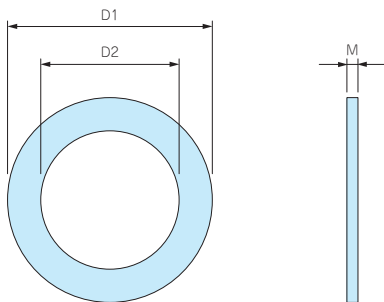
対象型番	適合ケーブル範囲	キャップ側 締付トルク値 (N・m)	ナット側(本体側) 締付トルク値 (N・m)
AG8-3.5□	φ 2.5~φ 3.5	0.5	1.0
AG8-5□	φ 3.5~φ 4.7	0.5	1.0
AG10-6□	φ 4.0~φ 6.0	0.5	1.5
AG12-5□	φ 3.5~φ 4.7	1.0~1.5	1.5
AG12-6.5□	φ 5.0~φ 6.5	1.0~2.0	1.5
AG12-8□	φ 6.5~φ 7.8	0.6~2.0	1.5
AG16-10□	φ 8.0~φ10.0	2.0~3.0	2.0
AG20-15□	φ11.0~φ15.0	1.5~3.5	3.0
AG25-16□	φ12.5~φ16.0	4.0~4.5	5.0
AG25-20□	φ16.0~φ20.0	3.0	5.0
AG32-25.5□	φ21.0~φ25.5	3.0~4.0	6.0
AG40-28.5□	φ24.0~φ28.5	7.0	10.0
AG40-33□	φ28.5~φ33.0	10.0	10.0
AG50-37□	φ33.0~φ37.0	12.0	15.0
AG50-42□	φ37.0~φ42.0	12.0	15.0

※上記はあくまで参考値となり、保証値ではありません。

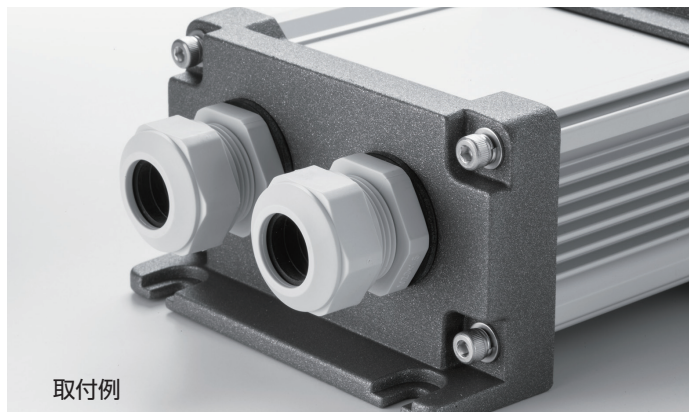


- AGシリーズ専用のゴムパッキンです。耐油性の高いNBRゴム製です。
- 取付ける相手側が凹凸の大きい塗装品や鋳造品の場合にご利用下さい。
- 射出成型品のテーパー部に取付ける場合にご利用下さい。
- サイズはM12～M50まで揃えています。
- 取付ける相手側が平面の場合は、ゴムパッキンの必要はありません。また、取付相手が平面の場合は、ゴムパッキンの有/無で防水性は変わりません。
- AGシリーズ以外はOリングが付属していますので必要ありません。

外觀寸法図



■ 材質：NBR



取付例

型番・寸法・標準価格

型番	D1	D2	M	適合ケーブルグランド	入数	標準価格(税別) / 袋
AGP-12	20	12	1.6	AG12	10 / 袋	▲450
AGP-16	23.5	16.5	2.0	AG16	10 / 袋	▲450
AGP-20	29	20	2.0	AG20	10 / 袋	▲460
AGP-25	37	25	2.0	AG25	10 / 袋	▲630
AGP-32	44	32	2.2	AG32	5 / 袋	▲630
AGP-40	52	40	2.0	AG40	5 / 袋	▲700
AGP-50	64	50	3.1	AG50	5 / 袋	▲920

▲は値上げした製品です。\*標準価格は目安の販売価格となります。

5

# 防水ケーブルグランド ラインナップ

M6～M63までの幅広いサイズと、高防水・耐水性・低コスト・耐熱200℃・EMCシールドなど様々なタイプが選択可能です。

端子ボックス／防水コネクタ／ケーブルグランド

型番目次/  
Photo  
INDEX

プラスチック  
ケース

キャリング  
ケース

防水・防塵  
樹脂ボックス

防水・防塵  
アルミ/  
ステンレス  
ボックス

端子ボックス/  
防水コネクタ/  
ケーブル  
グランド

アルミサッシ  
ケース

アルミ  
フレーム/  
ヒートシンク  
ケース

メタル  
ケース

Raspberry  
Piケース

フリーサイズ  
ケース/  
フリーサイズ  
パネル

ラックケース/  
サブラック

棚板/  
ラックパネル

電池ホルダー/  
電池ボックス

アクセサリ  
/機構部品

カスタム製品

技術資料/  
各種ご案内

ネジ サイズ	タイプ・材質						
	AGシリーズ 高防水タイプ 【樹脂製】 IP68 1bar/30min	THA 45シリーズ 一体成型タイプ 【樹脂製】 IP68 5bar/1h	RMW・RM・RPGシリーズ 耐候性/低コストタイプ 【樹脂製】 IP67相当	RSPシリーズ スパイラルタイプ 【樹脂製】 IP67相当	AGMシリーズ 高防水タイプ 【金属製】 IP68 1bar/30min	AGHシリーズ 耐熱200℃タイプ 【金属製】 IP68 1bar/30min	AGEシリーズ シールドタイプ 【金属製】 IP68 2bar/30min IP69K
M6							
M8							
M10							
M12							
M16							
M20							
M25							
M32							
M40							
M50							
M63							
PG7							
PG9							
PG11							
PG13.5							
PG16							
PG21							
PG29							



# 製品使用例

防水ケーブルグランド・防水コネクタシリーズは屋外用通信器、制御盤、工作機械、プラント設備、鉄道・船舶、LED照明、太陽光発電などの電力ケーブル、センサーケーブルの防水・防塵に最適です。

屋外用通信機



リモート監視システム



医療コントローラ



プラント用コントローラ



水質汚濁測定器



工場用ハンディターミナル



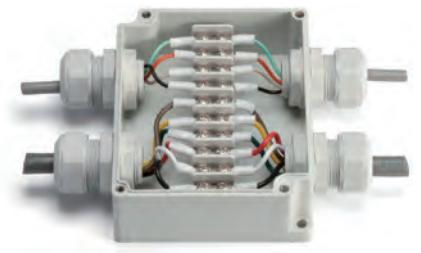
産業用モーター



屋外用LED電源装置



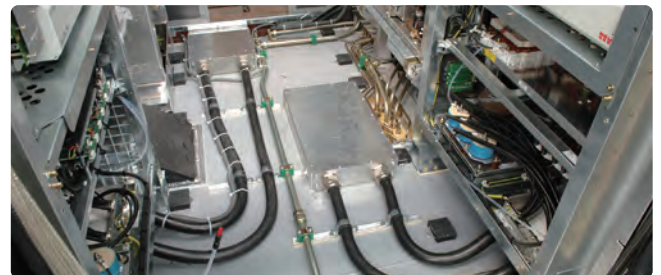
電気中継ボックス



自動生産ライン



鉄道制御



プラント制御



5

端子ボックス／防水コネクタ／ケーブルグランド

型番目次/  
Photo  
INDEX

プラスチック  
ケース

キャリング  
ケース

防水・防塵  
樹脂ボックス

防水・防塵  
アルミ  
ステンレス  
ボックス

端子ボックス/  
防水コネクタ/  
ケーブル  
グランド

アルミサッシ  
ケース

アルミ  
フレーム/  
ヒートシンク  
ケース

メタル  
ケース

Raspberry  
Piケース

フリーサイズ  
ケース/  
フリーサイズ  
パネル

ラックケース/  
サブラック

機板/  
ラックパネル

電池ホルダー/  
電池ボックス

アクセサリ  
/機構部品

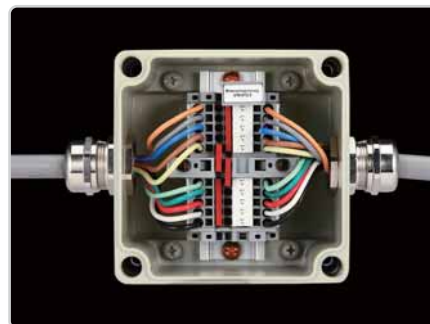
カスタム製品

技術資料/  
各種ご案内

5

# タカチ防水・防塵ボックスと合わせてご利用下さい。

タカチはプラスチック・アルミダイキャスト・ステンレス製の様々な防水・防塵ボックスを販売しております。ボックスとケーブルグランドを合わせてご利用下さい。



端子ボックス／防水コネクタ／ケーブルグランド

型番目次/  
Photo  
INDEX

プラスチック  
ケース

キャリング  
ケース

防水・防塵  
樹脂ボックス

防水・防塵  
アルミ/  
ステンレス  
ボックス

端子ボックス/  
防水コネクタ/  
ケーブル  
グランド

アルミサッシ  
ケース

アルミ  
フレーム/  
ヒートシンク  
ケース

メタル  
ケース

Raspberry  
Piケース

フリーサイズ  
ケース/  
フリーサイズ  
パネル

ラックケース/  
サブラック

棚板/  
ラックパネル

電池ホルダー/  
電池ボックス

アクセサリ  
/機構部品

カスタム製品

技術資料/  
各種ご案内

## ケーブルグランド取付穴加工について

タカチ防水・防塵ボックスにケーブルグランド・防水コネクタ取付穴を追加加工致します。  
全てのケーブルグランドに対応した穴加工が可能です。  
穴加工は受注後実働5日目発送の納期で承ります。



### 営業部

穴加工についてのご質問・お見積・ご注文は、営業部までお問い合わせ下さい。

●電話でお問い合わせ

☎ TEL 048-222-7640

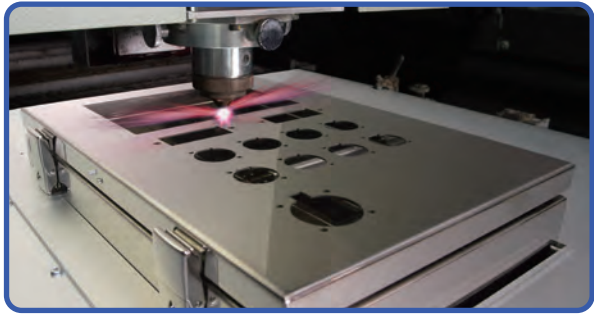
●メールでお問い合わせ

✉ [custom@takachi-el.co.jp](mailto:custom@takachi-el.co.jp)



# 丸穴・ダブルD穴

CNC切削機により加工、ステンレスボックスにはレーザー加工を致します。



# ザグリ穴

板厚の厚いボックスに取付の際、加工穴の周囲を削って肉薄にしたり、導通接触させシールドやグラウンドを取りたい場合に塗装・アルマイトを剥がす加工を致します。



# ネジ穴加工

ナットを使用せず、ケーブルグラントをボックスに取付けたい場合のネジ穴加工を致します。



タカチではマシニングセンタにより、螺旋状のタップ加工を致します。ケーブルグラント用の穴はM6～40、PG7～29まで加工可能です。アルミダイキャスト等の肉厚素材でもネジ穴加工は問題ありません。

※ケーブルグラント取付時にねじ込みがきつい場合、工具(スパナ等)を使用して取付けて下さい。