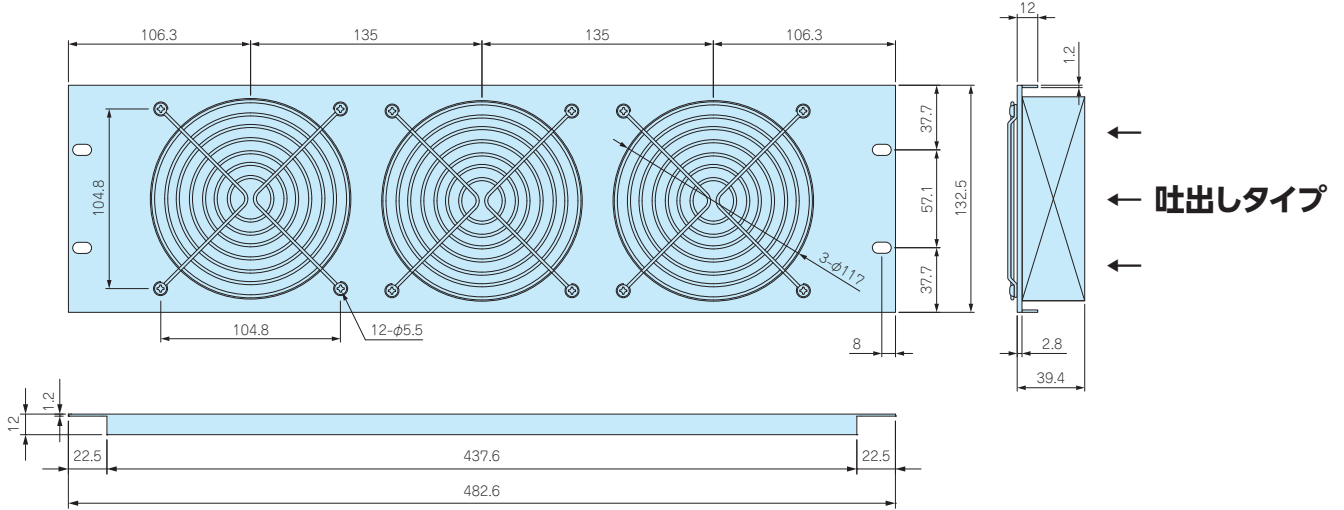


HSP-133 ■ 電源の接続には本体裏側の2P端子台より電源コードの接続が必要になります。電源コードをご用意下さい。



型番・寸法・標準価格

型番		規格	W	H	パネル板厚 (t)	FAN	FAN数	入力電圧	入力端子	自重 (kg)	標準価格(税別)
●ベージュ塗装 (5Y7/1)	●黒半つや塗装										
HSP-44PA	HSP-44PB	1U	482.6	44	1.0	①	6	DC-12V	DCストレートプラグ	0.36	11,180
HSP-88PA	HSP-88PB	2U	482.6	88	1.2	②	4	DC-12V	DCストレートプラグ	0.84	12,100
HSP-133A	HSP-133B	3U	482.6	132.5	1.2	③	3	AC-100V	2P 端子台	2.59	15,200

AKS-12010

HSP-44P、88P専用ACアダプター

★★ NEW



構成内容

名称	材質	色
ACアダプター	樹脂	黒

■ DC出力端子 ストレート φ5.5×2.1×9.5

型番・標準価格

型番	入力	出力	自重 (g)	標準価格(税別)
AKS-12010	AC100V	DC12V 1.0A	75.5	1,910

■ コードの長さは1,370mmです。

型番目次 / Photo INDEX

プラスチック ケース

キャリング ケース

防水・防塵 樹脂ボックス

防水・防塵 アルミ/ステンレス ボックス

端子ボックス/防水コネクタ/ケーブル グランド

アルミサッシ ケース

アルミ フレーム/ヒートシンク ケース

メタル ケース

Raspberry Piケース

フリーサイズ ケース/フリーサイズ パネル

ラックケース/サブラック

棚板/ラックパネル

電池ホルダー/電池ボックス

アクセサリ/機構部品

カスタム製品

技術資料/各種ご案内