

# 10 ALGF SERIES コーナーガード付アルミフリーサイズケース ★ ★ NEW

フリーサイズケース

型番目次/  
Photo  
INDEX

プラスチック  
ケース

キャリング  
ケース

防水・防塵  
樹脂ボックス

防水・防塵  
アルミ/  
ステンレス  
ボックス

端子ボックス/  
防水コネクタ/  
ケーブル  
グランド

アルミサッシ  
ケース

アルミ  
フレーム/  
ヒートシンク  
ケース

メタル  
ケース

Raspberry  
Piケース

フリーサイズ  
ケース/  
フリーサイズ  
パネル

ラックケース/  
サブラック

棚板/  
ラックパネル

電池ホルダー/  
電池ボックス

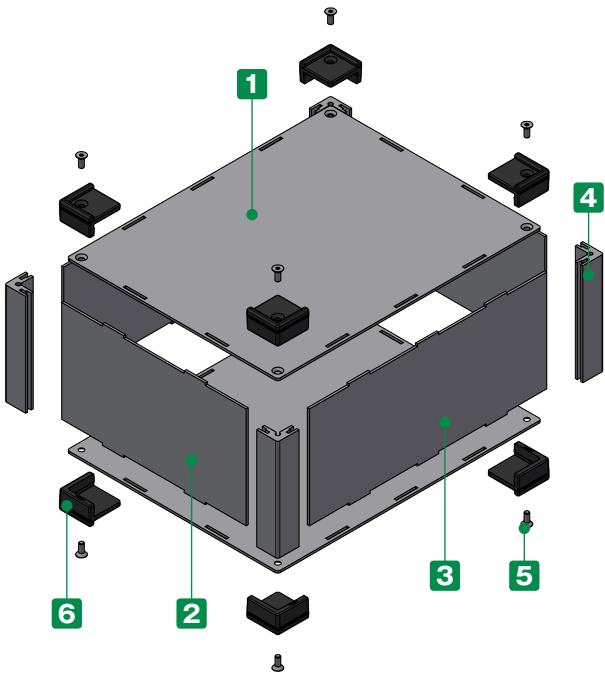
アクセサリ  
/機構部品

カスタム製品

技術資料/  
各種ご案内



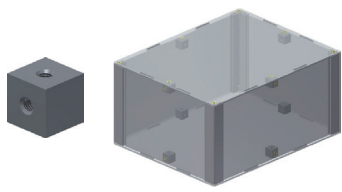
- カスタム製品 (穴加工・インクジェット印刷・塗装) についてはP15-1~61をご覧ください。
- カスタム製品のリピート注文品は5%割引致します。



- 幅 (W) と奥行き (D) は55~500mmまで、高さ (H) は30~500mmまで三方向1mm単位で指定出来るフリーサイズケースです。
- コーナーガードは弾力性のあるエラストマ製で耐衝撃性があります。また、滑りにくいのでゴム足としての役割も果たします。
- 4角にアルミ押出材を使用しておりますので、ビスでしっかり固定出来ます。

■ 注意事項

- ・ 幅、奥行き寸法の大きいサイズはカバー中央部を持ち上げるとカバーが浮いてしまう可能性がございますので使用する際はご注意ください。



カバーの浮きを無くしたい場合はオプションのキューブスペーサーをご利用下さい。  
(P14-4 掲載)

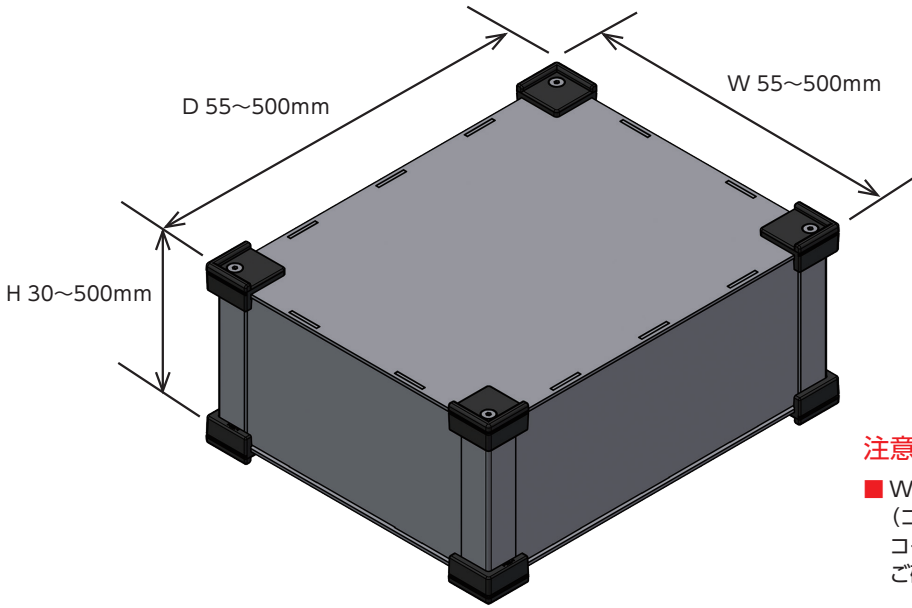
構成内容

No.	名称	個数	材質	色 / 表面処理
1	上下カバー	各1	アルミ板 A1100P	シルバーアルマイト
2	Wパネル	2	アルミ板 A1100P	シルバーアルマイト
3	Dパネル	2	アルミ板 A1100P	シルバーアルマイト
4	支柱	4	アルミ押出材 A6063S-T5	シルバーアルマイト
5	取付ビス (六角穴付皿M3またはM4)	8	ステンレス	無処理
6	コーナーガード	8	TPE	ブラック・グレー

■ 六角レンチ付です。

# 1 サイズ選定

三方向1mm単位のフリーサイズでご指定いただけます。



### 注意

■ W・H・D寸法はアルミケースの外形寸法です。  
 (コーナーガードの厚みは含んでおりません。)  
 コーナーガードを含んだ寸法はCAD図、PDF図をご確認ください。

■ 板厚、取付ビス、支柱はW・Dサイズにより下記仕様となります。  
 (P10-9の標準価格表をご参照下さい。)

**[K15]タイプ**

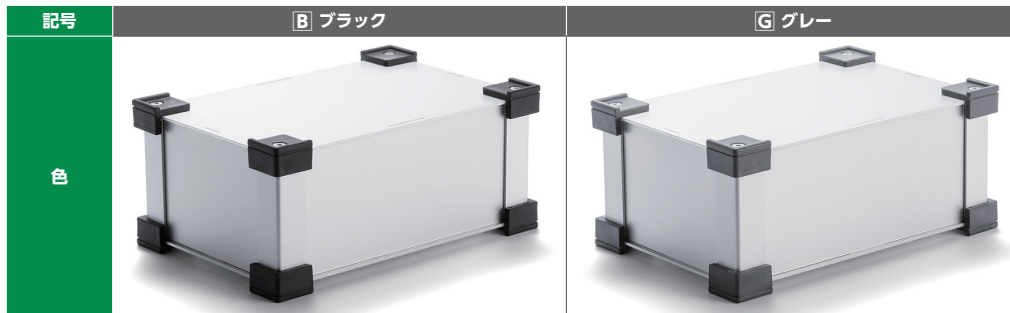
W300・D300 以下  
 板厚：t1.5  
 取付ビス：M3  
 支柱：15 × 15

**[K20]タイプ**

W500・D500 以下  
 板厚：t2.0  
 取付ビス：M4  
 支柱：20 × 20

# 2 カラー選定

下記2タイプの色仕様からご選択いただけます。



## 型番記入方法

ご注文の際は □ 内に 1~2 の選択項目に合った寸法や記号を記入して下さい。

ケース型番 ALGF  W -  H -  D  タイプ -  色記号

例：W200 - H100 - D250 色記号Bの場合

ALGF  -  -   -

## 納期

実働6日目発送(穴加工無し、穴加工付き共に) 受注日および土・日・祭日は実働日に含まれません。納期は基準納期です。数量、追加内容によっては変わる場合がございます。

## 価格

標準価格表 P10-9をご覧ください。

型番目次/  
Photo  
INDEX

プラスチック  
ケース

キャリング  
ケース

防水・防塵  
樹脂ボックス

防水・防塵  
アルミ  
ステンレス  
ボックス

端子ボックス/  
防水コネクタ/  
ケーブリング  
グラブド

アルミサッシ  
ケース

アルミ  
フレーム/  
ヒートシンク  
ケース

メタル  
ケース

Raspberry  
Piケース

フリーサイズ  
ケース/  
フリーサイズ  
パネル

ラックケース/  
サブラック

棚板/  
ラックパネル

電池ホルダー/  
電池ボックス

アクセサリ/  
機構部品

カスタム製品

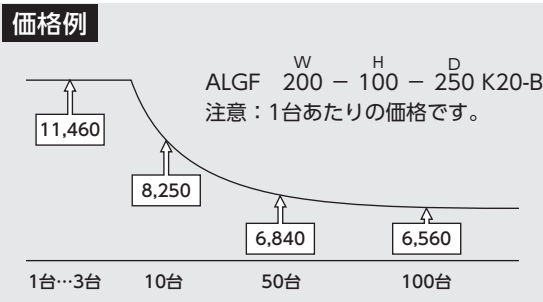
技術資料/  
各種ご案内

# 標準価格表(税別)

1台～3台までは同単価です。

4台以上は価格が下がりますので別途お見積り致します。

お見積りはお引き合確認後、早急にご回答致します。



[K15]タイプ：t1.5、取付ビス：M3、支柱：15×15

[K20]タイプ：t2.0、取付ビス：M4、支柱：20×20

W	H	D	55~100	101~150	151~200	201~250	251~300	301~350	351~400	401~450	451~500
55~100		30~100	8,140	8,600	8,920	9,220	9,510	10,850	11,240	11,610	11,990
		101~200	8,990	9,560	10,020	10,520	10,980	12,860	13,420	14,110	14,680
		201~300	9,740	10,520	11,120	11,730	12,320	14,920	15,680	16,450	17,200
		301~400	10,940	11,830	12,580	13,450	14,210	17,280	18,250	19,970	20,930
		401~500	11,700	12,830	13,740	14,660	15,570	20,030	21,180	22,320	23,470
101~150		30~100	8,600	9,040	9,410	9,800	11,250	11,740	12,220	12,690	13,400
		101~200	9,560	10,080	10,610	11,200	13,310	13,910	14,570	15,360	16,250
		201~300	10,520	11,240	11,920	12,600	15,360	16,220	17,060	17,930	19,680
		301~400	11,830	12,650	13,490	14,430	17,830	18,730	20,420	21,610	22,890
		401~500	12,830	13,910	14,920	15,900	20,610	21,770	23,010	24,250	25,730
151~200		30~100	8,920	9,410	9,870	11,460	12,020	12,600	13,190	13,990	14,550
		101~200	10,020	10,610	11,220	13,510	14,270	14,960	15,710	16,820	17,590
		201~300	11,120	11,920	12,690	15,550	16,510	17,450	18,400	20,260	21,210
		301~400	12,580	13,490	14,410	18,030	19,180	20,810	21,960	23,470	24,620
		401~500	13,740	14,920	15,980	20,790	22,130	23,400	24,740	26,310	27,660
201~250		30~100	9,220	9,800	11,460	12,110	12,780	13,470	14,370	15,040	15,700
		101~200	10,520	11,200	13,510	14,410	15,260	16,060	17,150	18,120	19,620
		201~300	11,730	12,600	15,550	16,610	17,650	18,700	20,630	21,680	22,750
		301~400	13,450	14,430	18,030	19,380	21,290	22,360	23,840	25,210	26,460
		401~500	14,660	15,900	20,790	22,230	23,660	25,020	26,700	28,130	30,310
251~300		30~100	9,510	11,250	12,020	12,780	13,530	14,570	15,320	16,080	16,850
		101~200	10,980	13,310	14,270	15,260	16,230	17,340	18,300	20,010	20,970
		201~300	12,320	15,360	16,510	17,650	18,800	20,820	21,970	23,110	24,280
		301~400	14,210	17,830	19,180	21,290	22,620	24,030	25,380	26,830	28,170
		401~500	15,570	20,610	22,130	23,660	25,200	26,890	28,420	30,690	32,210
301~350		30~100	10,850	11,740	12,600	13,470	14,570	15,480	16,340	17,190	19,010
		101~200	12,860	13,910	14,960	16,060	17,340	18,400	20,090	21,260	22,630
		201~300	14,920	16,220	17,450	18,700	20,820	22,180	23,430	24,660	26,230
		301~400	17,280	18,730	20,810	22,360	24,030	25,460	26,910	28,470	30,950
		401~500	20,030	21,770	23,400	25,020	26,890	28,650	31,010	32,640	34,580
351~400		30~100	11,240	12,220	13,190	14,370	15,320	16,340	17,280	19,210	20,160
		101~200	13,420	14,570	15,710	17,150	18,300	20,090	21,240	22,810	23,950
		201~300	15,680	17,060	18,400	20,630	21,970	23,430	24,750	26,400	27,750
		301~400	18,250	20,420	21,960	23,840	25,380	26,910	28,430	31,150	32,670
		401~500	21,180	23,010	24,740	26,700	28,420	31,010	32,730	34,770	36,490
401~450		30~100	11,610	12,690	13,990	15,040	16,080	17,190	19,210	20,250	21,310
		101~200	14,110	15,360	16,820	18,120	20,010	21,260	22,810	24,150	25,400
		201~300	16,450	17,930	20,260	21,680	23,110	24,660	26,400	27,840	30,030
		301~400	19,970	21,610	23,470	25,210	26,830	28,470	31,150	32,890	34,540
		401~500	22,320	24,250	26,310	28,130	30,690	32,640	34,770	36,590	38,410
451~500		30~100	11,990	13,400	14,550	15,700	16,850	19,010	20,160	21,310	22,450
		101~200	14,680	16,250	17,590	19,620	20,970	22,630	23,950	25,400	26,750
		201~300	17,200	19,680	21,210	22,750	24,280	26,230	27,750	30,030	31,560
		301~400	20,930	22,890	24,620	26,460	28,170	30,950	32,670	34,540	36,260
		401~500	23,470	25,730	27,660	30,310	32,210	34,580	36,490	38,410	40,320

フリーサイズケース

型番目次/Photo INDEX

プラスチックケース

キャリングケース

防水・防塵樹脂ボックス

防水・防塵アルミ/ステンレスボックス

端子ボックス/防水コネクタ/ケーブルグラウンド

アルミサッシケース

アルミフレーム/ヒートシンクケース

メタルケース

Raspberry Piケース

フリーサイズケース/フリーサイズパネル

ラックケース/サブラック

棚板/ラックパネル

電池ホルダー/電池ボックス

アクセサリ/機構部品

カスタム製品

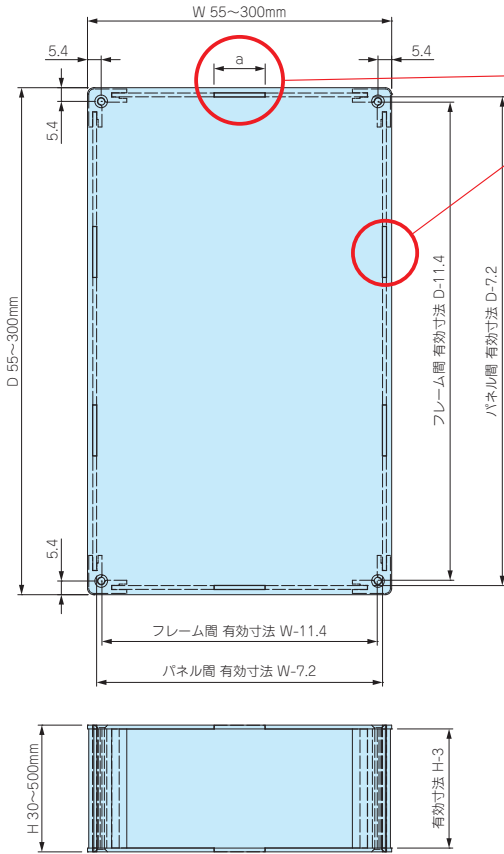
技術資料/各種ご案内

外觀寸法図

■ 下記図面は代表共通図です。

各型番の詳細はホームページよりCAD図・PDF図をダウンロードしてご確認ください。

[K15]タイプ : t1.5、取付ビス : M3、支柱 : 15×15

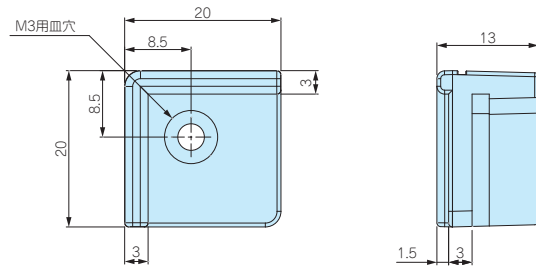


幅(W)、奥行き(D)寸法によりハメ込み部aの寸法、箇所数が異なります。下記表をご確認ください。

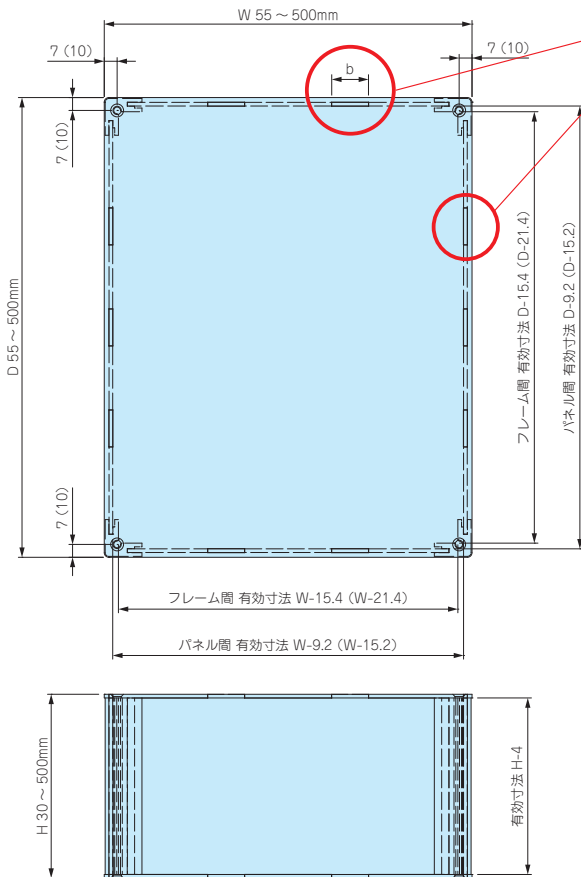
W寸法	ハメ込み部 a	箇所数(片側)
55~100	10mm	1
101~150	20mm	1
151~200	20mm	2
201~300	20mm	3

D寸法	ハメ込み部 a	箇所数(片側)
55~100	10mm	1
101~150	20mm	1
151~200	20mm	2
201~300	20mm	3

コーナガード 寸法図



[K20]タイプ : t2.0、取付ビス : M4、支柱 : 20×20

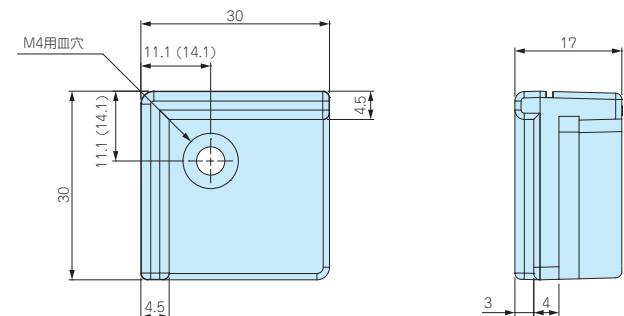


幅(W)、奥行き(D)寸法によりハメ込み部bの寸法、箇所数が異なります。下記表をご確認ください。

W寸法	ハメ込み部 b	箇所数(片側)
55~100	10mm	1
101~150	20mm	1
151~200	20mm	2
201~300	20mm	3
301~400	20mm	4
401~500	20mm	5

D寸法	ハメ込み部 b	箇所数(片側)
55~100	10mm	1
101~150	20mm	1
151~200	20mm	2
201~300	20mm	3
301~400	20mm	4
401~500	20mm	5

コーナガード 寸法図



※図面上( )内の数値はW・D寸法 301mm以上の寸法になります。

型番目次/  
Photo  
INDEX

プラスチック  
ケース

キャリング  
ケース

防水・防塵  
樹脂ボックス

防水・防塵  
アルミ/  
ステンレス  
ボックス

端子ボックス/  
防水コネクタ/  
ケーブル  
グラッド

アルミサッシ  
ケース

アルミ  
フレーム/  
ヒートシンク  
ケース

メタル  
ケース

Raspberry  
Piケース

フリーサイズ  
ケース/  
フリーサイズ  
パネル

ラックケース/  
サブラック

棚板/  
ラックパネル

電池ホルダー/  
電池ボックス

アクセサリ  
/機構部品

カスタム製品

技術資料/  
各種ご案内



フリーサイズケース

型番目次/  
Photo  
INDEX

プラスチック  
ケース

キャリング  
ケース

防水・防塵  
樹脂ボックス

防水・防塵  
アルミ/  
ステンレス  
ボックス

端子ボックス/  
防水コネクタ/  
ケーブル  
グランド

アルミサッシ  
ケース

アルミ  
フレーム/  
ヒートシンク  
ケース

メタル  
ケース

Raspberry  
Piケース

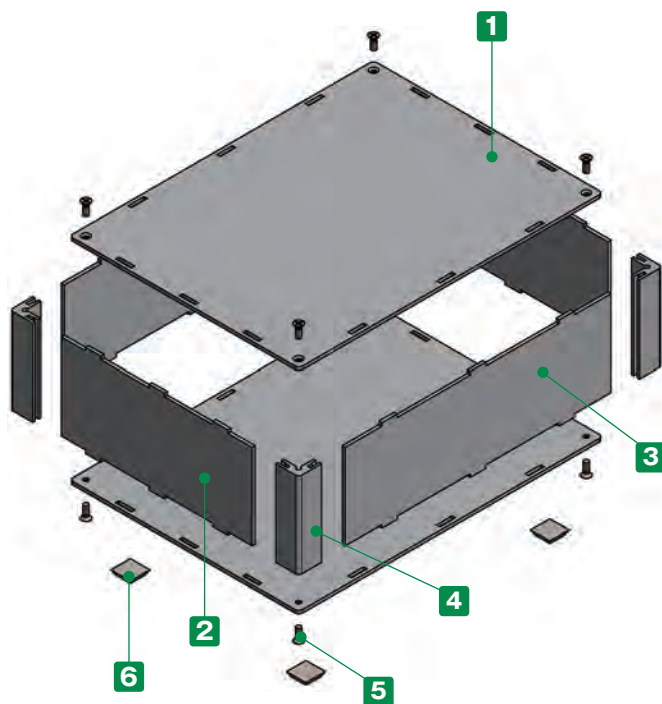
フリーサイズ  
ケース/  
フリーサイズ  
パネル

ラックケース/  
サブラック

棚板/  
ラックパネル

電池ホルダー/  
電池ボックス

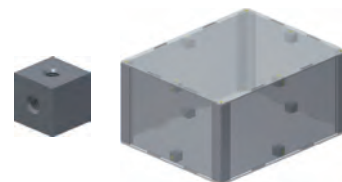
- カスタム製品 (穴加工・インクジェット印刷・塗装) についてはP15-1~61をご覧ください。
- カスタム製品のリピート注文品は5%割引致します。



- 4角にアルミ押出材を使用しておりますので、ビスでしっかり固定出来ます。
- 幅(W)と奥行き(D)は50~500mmまで、高さ(H)は30~500mmまで三方向1mm単位で指定出来るフリーサイズボックスです。
- ゴム足は無、有(5個)からお選びいただけます。また、サイズはS(角12.7)、L(角20.6)から選択可能です。

■ 注意事項

- ・ 幅、奥行き寸法の大きいサイズはカバー中央部を持ち上げるとカバーが浮いてしまう可能性がございますので使用する際はご注意ください。



カバーの浮きを無くしたい場合はオプションのキューブスペーサーをご利用下さい。(P14-4 掲載)

構成内容

No.	名称	個数	材質	色 / 表面処理
1	上下カバー	各1	アルミ板 A1100P	シルバーアルマイト
2	Wパネル	2	アルミ板 A1100P	シルバーアルマイト
3	Dパネル	2	アルミ板 A1100P	シルバーアルマイト
4	支柱	4	アルミ押出材 A6063S-T5	シルバーアルマイト
5	取付ビス (六角穴付皿M3またはM4)	8	ステンレス	無処理
6	ゴム足	0又は5	ポリウレタン	ブラック

※板厚が薄いため、取付六角穴ビスの頭が少し出っ張ります。

■ 六角レンチ付です。



## 標準価格表(税別)

1台~3台までは同単価です。

4台以上は単価が下がります。

4台以上の場合はWEBサイトからお見積りいただけます。

ALSFシリーズのページに進み、「フリーサイズWEB見積ページ」ボタンをクリックし、価格をご確認下さい。

[K15]タイプ : t1.5、取付ビス : M3、支柱 : 15×15

[K20]タイプ : t2.0、取付ビス : M4、支柱 : 20×20



W	H	D	50~100	101~150	151~200	201~250	251~300	301~350	351~400	401~450	451~500
			50~100	30~100	7,490	7,950	8,250	8,570	8,850	10,040	10,420
	101~200	8,330	8,890	9,360	9,850	10,300	12,050	12,600	13,290	13,850	
	201~300	9,090	9,840	10,450	11,060	11,670	14,110	14,870	15,620	16,390	
	301~400	10,290	11,160	11,930	12,790	13,550	16,470	17,440	19,160	20,120	
	401~500	11,030	12,170	13,090	13,990	14,900	19,220	20,370	21,510	22,660	
型番目次/ Photo INDEX	101~150	30~100	7,950	8,370	8,760	9,130	10,450	10,930	11,400	11,880	12,590
		101~200	8,890	9,430	9,960	10,530	12,520	13,100	13,760	14,540	15,430
		201~300	9,840	10,580	11,260	11,940	14,570	15,400	16,250	17,110	18,870
		301~400	11,160	12,000	12,830	13,780	17,040	17,910	19,610	20,800	22,080
プラスチック ケース	151~200	30~100	8,250	8,760	9,200	10,660	11,220	11,790	12,370	13,170	13,740
		101~200	9,360	9,960	10,570	12,710	13,480	14,140	14,900	16,010	16,770
		201~300	10,450	11,260	12,020	14,760	15,720	16,640	17,590	19,450	20,400
		301~400	11,930	12,830	13,740	17,230	18,370	20,000	21,150	22,660	23,800
防水・防塵 樹脂ボックス	201~250	401~500	13,090	14,250	15,330	20,000	21,330	22,590	23,920	25,500	26,830
		30~100	8,570	9,130	10,660	11,320	11,990	12,650	13,560	14,230	14,880
		101~200	9,850	10,530	12,710	13,620	14,470	15,250	16,340	17,310	18,810
		201~300	11,060	11,940	14,760	15,820	16,860	17,890	19,820	20,870	21,940
端子ボックス/ 防水コネクタ/ ケーブル グラウンド	301~350	301~400	12,790	13,780	17,230	18,590	20,480	21,550	23,030	24,400	25,650
		401~500	13,990	15,250	20,000	21,440	22,870	24,200	25,890	27,320	29,500
		30~100	8,850	10,450	11,220	11,990	12,740	13,760	14,510	15,270	16,020
		101~200	10,300	12,520	13,480	14,470	15,430	16,530	17,490	19,200	20,140
アルミサッシ ケース	251~300	201~300	11,670	14,570	15,720	16,860	18,010	20,010	21,160	22,300	23,460
		301~400	13,550	17,040	18,370	20,480	21,830	23,220	24,570	26,020	27,350
		401~500	14,900	19,820	21,330	22,870	24,410	26,080	27,610	29,870	31,400
		30~100	10,040	10,930	11,790	12,650	13,760	14,660	15,520	16,370	18,200
アルミ フレーム/ ヒートシンク ケース	301~350	101~200	12,050	13,100	14,140	15,250	16,530	17,590	19,280	20,450	21,810
		201~300	14,110	15,400	16,640	17,890	20,010	21,370	22,610	23,850	25,410
		301~400	16,470	17,910	20,000	21,550	23,220	24,650	26,090	27,660	30,140
		401~500	19,220	20,950	22,590	24,200	26,080	27,840	30,200	31,810	33,760
メタル ケース	351~400	30~100	10,420	11,400	12,370	13,560	14,510	15,520	16,470	18,400	19,340
		101~200	12,600	13,760	14,900	16,340	17,490	19,280	20,430	22,000	23,140
		201~300	14,870	16,250	17,590	19,820	21,160	22,610	23,940	25,580	26,940
		301~400	17,440	19,610	21,150	23,030	24,570	26,090	27,620	30,330	31,860
Raspberry Piケース	401~450	401~500	20,370	22,200	23,920	25,890	27,610	30,200	31,920	33,960	35,680
		30~100	10,800	11,880	13,170	14,230	15,270	16,370	18,400	19,430	20,480
		101~200	13,290	14,540	16,010	17,310	19,200	20,450	22,000	23,340	24,590
		201~300	15,620	17,110	19,450	20,870	22,300	23,850	25,580	27,030	29,220
フリーサイズ ケース/ フリーサイズ パネル	451~500	301~400	19,160	20,800	22,660	24,400	26,020	27,660	30,330	32,080	33,720
		401~500	21,510	23,430	25,500	27,320	29,870	31,810	33,960	35,780	37,580
		30~100	11,160	12,590	13,740	14,880	16,020	18,200	19,340	20,480	21,630
		101~200	13,850	15,430	16,770	18,810	20,140	21,810	23,140	24,590	25,920
ラックケース/ サブラック	451~500	201~300	16,390	18,870	20,400	21,940	23,460	25,410	26,940	29,220	30,750
		301~400	20,120	22,080	23,800	25,650	27,350	30,140	31,860	33,720	35,450
		401~500	22,660	24,920	26,830	29,500	31,400	33,760	35,680	37,580	39,510
		30~100	10,800	11,880	13,170	14,230	15,270	16,370	18,400	19,430	20,480
ラック板/ ラックパネル	451~500	101~200	13,290	14,540	16,010	17,310	19,200	20,450	22,000	23,340	24,590
		201~300	15,620	17,110	19,450	20,870	22,300	23,850	25,580	27,030	29,220
		301~400	19,160	20,800	22,660	24,400	26,020	27,660	30,330	32,080	33,720
		401~500	21,510	23,430	25,500	27,320	29,870	31,810	33,960	35,780	37,580
電池ホルダー/ 電池ボックス	451~500	30~100	11,160	12,590	13,740	14,880	16,020	18,200	19,340	20,480	21,630
		101~200	13,850	15,430	16,770	18,810	20,140	21,810	23,140	24,590	25,920
		201~300	16,390	18,870	20,400	21,940	23,460	25,410	26,940	29,220	30,750
		301~400	20,120	22,080	23,800	25,650	27,350	30,140	31,860	33,720	35,450
アクセサリ /機構部品	451~500	401~500	22,660	24,920	26,830	29,500	31,400	33,760	35,680	37,580	39,510
		30~100	10,800	11,880	13,170	14,230	15,270	16,370	18,400	19,430	20,480
		101~200	13,290	14,540	16,010	17,310	19,200	20,450	22,000	23,340	24,590
		201~300	15,620	17,110	19,450	20,870	22,300	23,850	25,580	27,030	29,220
カスタム製品	451~500	301~400	19,160	20,800	22,660	24,400	26,020	27,660	30,330	32,080	33,720
		401~500	21,510	23,430	25,500	27,320	29,870	31,810	33,960	35,780	37,580
		30~100	11,160	12,590	13,740	14,880	16,020	18,200	19,340	20,480	21,630
		101~200	13,850	15,430	16,770	18,810	20,140	21,810	23,140	24,590	25,920
技術資料/ 各種ご案内	451~500	201~300	16,390	18,870	20,400	21,940	23,460	25,410	26,940	29,220	30,750
		301~400	20,120	22,080	23,800	25,650	27,350	30,140	31,860	33,720	35,450
		401~500	22,660	24,920	26,830	29,500	31,400	33,760	35,680	37,580	39,510
		30~100	10,800	11,880	13,170	14,230	15,270	16,370	18,400	19,430	20,480

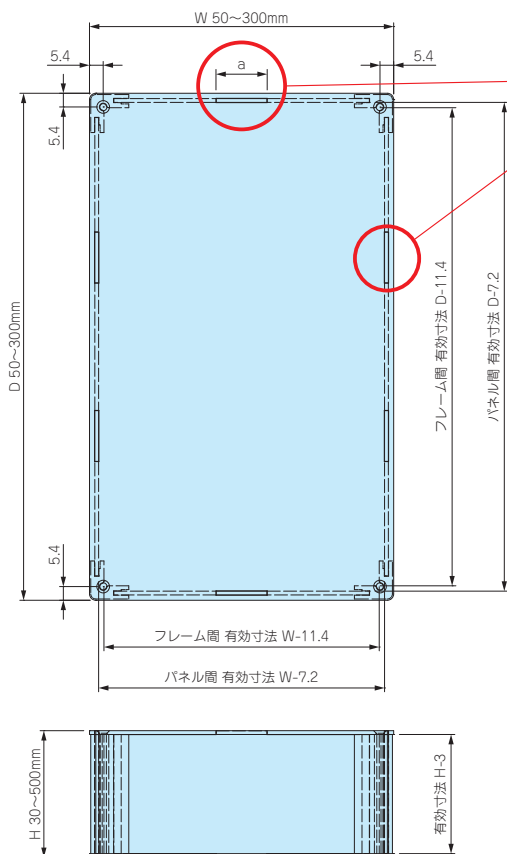
■ 貼付ゴム足は上記価格にSサイズがプラス¥150(税別)、Lサイズがプラス¥330(税別)になります。

※表示の価格は改定後の価格です。

外觀寸法図

■ 下記図面は代表共通図です。  
各型番の詳細はホームページよりCAD図・PDF図をダウンロードしてご確認ください。

[K15]タイプ : t1.5、取付ビス : M3、支柱 : 15×15

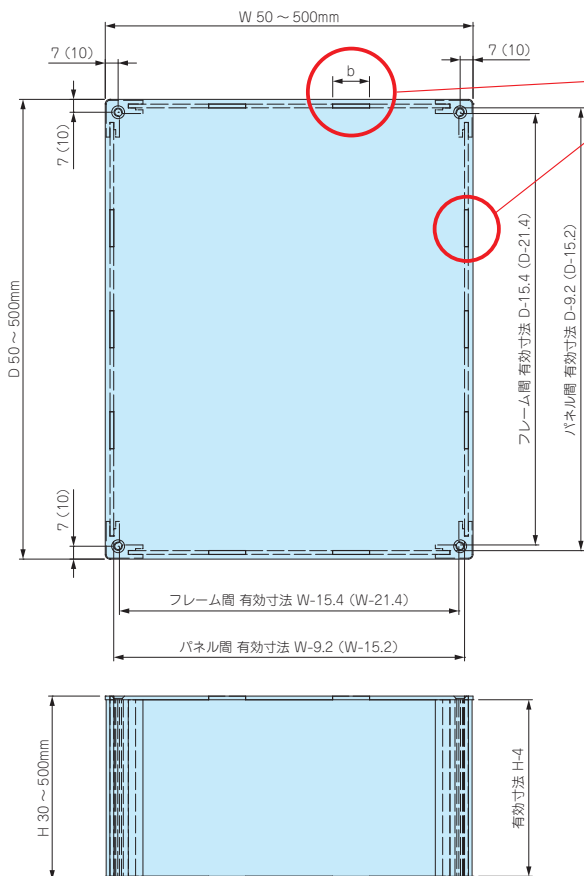


幅(W)、奥行き(D)寸法によりハメ込み部aの寸法、箇所数が異なります。下記表をご確認ください。

W寸法	ハメ込み部 a	箇所数(片側)
50~100	10mm	1
101~150	20mm	1
151~200	20mm	2
201~300	20mm	3

D寸法	ハメ込み部 a	箇所数(片側)
50~100	10mm	1
101~150	20mm	1
151~200	20mm	2
201~300	20mm	3

[K20]タイプ : t2.0、取付ビス : M4、支柱 : 20×20



幅(W)、奥行き(D)寸法によりハメ込み部bの寸法、箇所数が異なります。下記表をご確認ください。

W寸法	ハメ込み部 b	箇所数(片側)
50~100	10mm	1
101~150	20mm	1
151~200	20mm	2
201~300	20mm	3
301~400	20mm	4
401~500	20mm	5

D寸法	ハメ込み部 b	箇所数(片側)
50~100	10mm	1
101~150	20mm	1
151~200	20mm	2
201~300	20mm	3
301~400	20mm	4
401~500	20mm	5

※ 図面上( )内の数値はW・D寸法 301mm以上の寸法になります。

型番目次/  
Photo  
INDEX

プラスチック  
ケース

キャリング  
ケース

防水・防塵  
樹脂ボックス

防水・防塵  
アルミ/  
ステンレス  
ボックス

端子ボックス/  
防水コネクタ/  
ケーブル  
グラウンド

アルミサッシ  
ケース

アルミ  
フレーム/  
ヒートシンク  
ケース

メタル  
ケース

Raspberry  
Piケース

フリーサイズ  
ケース/  
フリーサイズ  
パネル

ラックケース/  
サブラック

棚板/  
ラックパネル

電池ホルダー/  
電池ボックス

アクセサリ  
/機構部品

カスタム製品

技術資料/  
各種ご案内



# フリーサイズケース

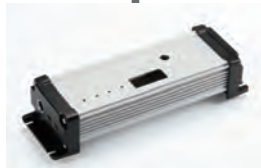
# 追加工・印刷のカスタマイズ

お客様仕様のケース追加工を1個から短納期にて承ります。



- ★受注日は、実働日に含まれません。
- 組立はお引合い確認後、お見積り・納期の回答を致します。
- 詳細の加工内容・加工方法・CADデータのご利用についてはP15-1~61をご覧ください。
- カスタム製品のご質問やご相談・見積り依頼は営業部までお問合わせ下さい。

### 穴加工のみ



通常納期 実働5日目発送

営業部 TEL : 048-222-7640  
 FAX : 048-222-7652  
 E-MAIL : custom@takachi-el.co.jp

### インクジェット印刷

通常納期 実働8日目発送



### 指定色塗装

通常納期 実働11日目発送



### インクジェット印刷+塗装

通常納期 実働14日目発送



- 納期は基準納期です。加工内容、数量によって変わることがあります。
- 上記納期にはフリーサイズケース製作日数が加算されます。

追加工をタカチにご依頼頂ければ、お客様の加工ミスリスクは無くなります。是非ご利用下さい。

### 実働7日目発送 (祝日が入る場合)

水	木	金	土	日	月	火	水	木	金	土	日	月	火
受注日	実働1日目	実働2日目	休	休	祝	実働3日目	実働4日目	実働5日目	実働6日目	休	休	発送日	

### 実働8日目発送 (祝日が入る場合)

水	木	金	土	日	月	火	水	木	金	土	日	月	火
受注日	実働1日目	実働2日目	休	休	祝	実働3日目	実働4日目	実働5日目	実働6日目	休	休	実働7日目	発送日

- フリーサイズケース
- 型番目次/Photo INDEX
- プラスチックケース
- キャリングケース
- 防水・防塵樹脂ボックス
- 防水・防塵アルミ/ステンレスボックス
- 端子ボックス/防水コネクタ/ケーブルグラウンド
- アルミサッシケース
- アルミフレーム/ヒートシンクケース
- メタルケース
- Raspberry Piケース
- フリーサイズケース/フリーサイズパネル
- ラックケース/サブラック
- 機板/ラックパネル
- 電池ホルダー/電池ボックス
- アクセサリ/機構部品
- カスタム製品
- 技術資料/各種ご案内