

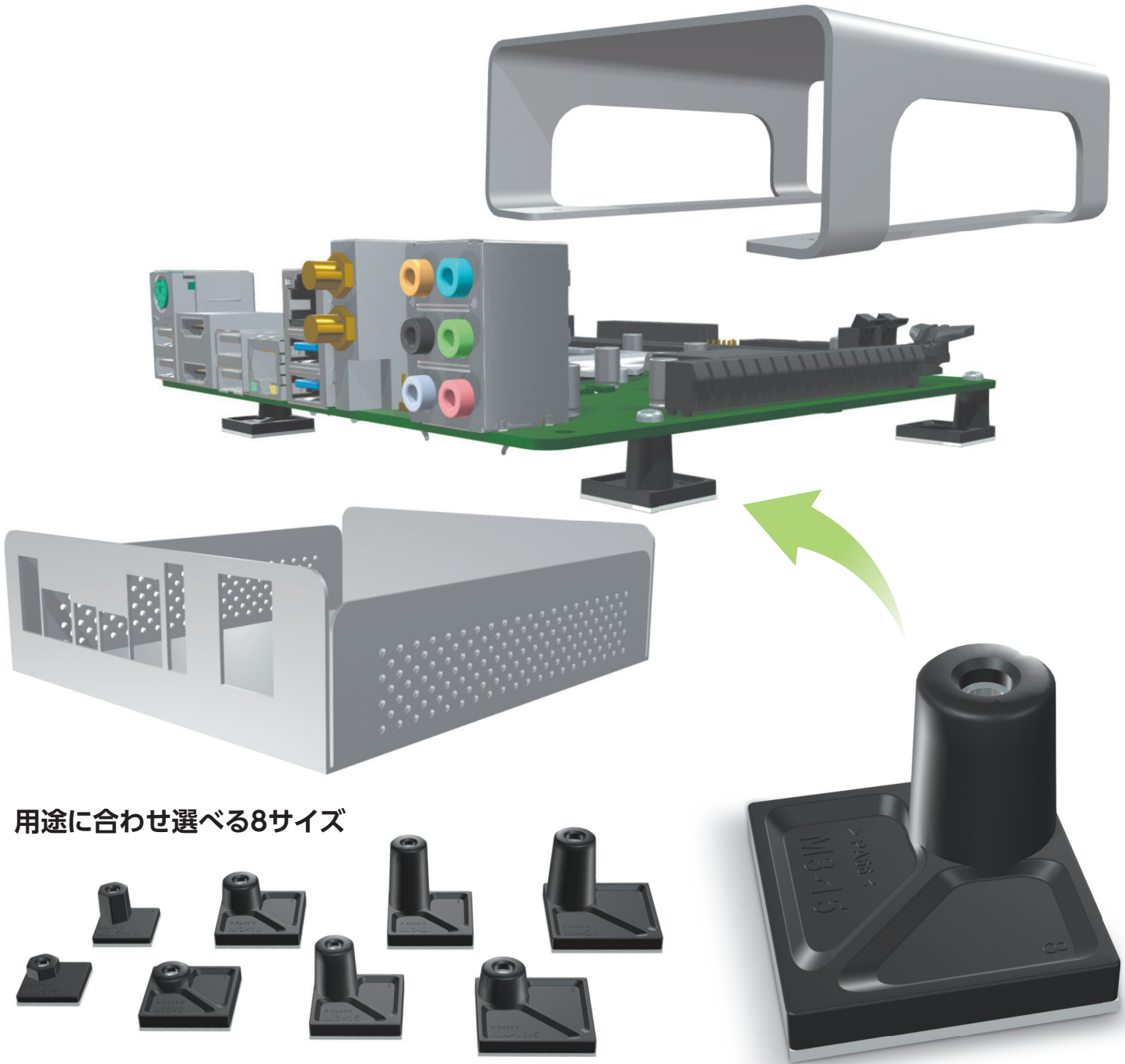


ネジ止め不要!
接着テープ付



加工無しで簡単に取り付け可能

貼付スペーサーシリーズ



用途に合わせて選べる8サイズ

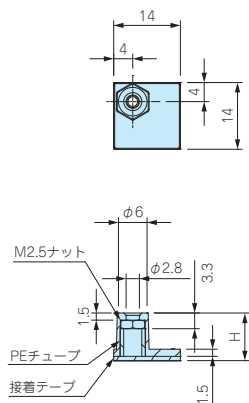


RoHS
10物質対応品

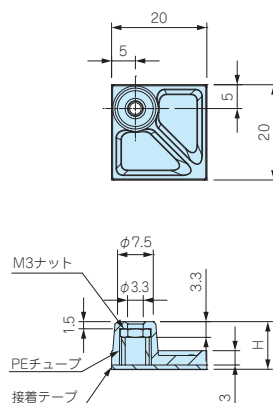


- 接着テープにより容易に貼り付けできる貼付スペーサーです。
- ケース・ボックスに穴加工をしないで、基板や取付板を取付ける事が出来る便利な部品です。
- 強力な接着テープを使用していますので、1度貼り付けた後、再度貼り付けることは困難です。
- 従来品T-600、T-700は2021年秋頃に販売終了予定です。ASTシリーズはより低価格で品質も向上していますので、是非切替をお願いします。

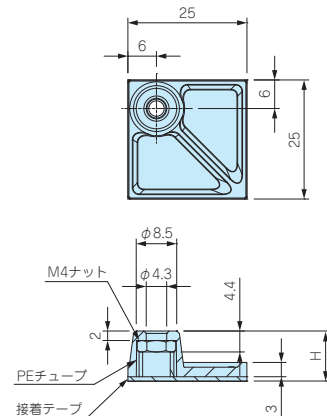
AST2.5-□



AST3-□



AST4-□



- 製品のCADデータはホームページよりダウンロード可能です。

- 基台材質 / 色 : ナイロン66(UL94V-2) / ブラック
- ナット・付属ビス 材質 : 鉄(三価クロメート処理)

型番・寸法・標準価格

型番	H寸法	付属ビス	取付可能 基板厚mm	推奨締め付け トルク(N・m)	自重(g)	入数	標準価格
AST2.5-5B	5	ナベM2.5×5	1.0~2.0	0.3	0.6	4	220
AST2.5-10B	10	ナベM2.5×5	1.0~2.0	0.3	0.8	4	220
AST3-6B	6	ナベM3×6	1.0~3.0	0.4	1.5	4	240
AST3-10B	10	ナベM3×6	1.0~3.0	0.4	1.6	4	250
AST3-15B	15	ナベM3×6	1.0~3.0	0.4	1.8	4	270
AST3-20B	20	ナベM3×6	1.0~3.0	0.4	2.1	4	280
AST4-10.5B	10.5	ナベM4×8	1.0~3.5	0.8	2.6	4	280
AST4-20B	20	ナベM4×8	1.0~3.5	0.8	3.2	4	300
AST2.5-5B-P	5	無し	—	0.3	0.6	100	3,830
AST2.5-10B-P	10	無し	—	0.3	0.8	100	3,830
AST3-6B-P	6	無し	—	0.4	1.5	100	4,210
AST3-10B-P	10	無し	—	0.4	1.6	100	4,380
AST3-15B-P	15	無し	—	0.4	1.8	100	4,590
AST3-20B-P	20	無し	—	0.4	2.1	100	4,980
AST4-10.5B-P	10.5	無し	—	0.8	2.6	50	2,540
AST4-20B-P	20	無し	—	0.8	3.2	50	2,560

www.takachi-el.co.jp

株式会社タカチ電機工業

〒332-0003 埼玉県川口市東領家3丁目21番16号

営業部

TEL. 048-222-5430 FAX. 048-222-5502
Email : info@takachi-el.co.jp

●本カタログに表示している標準価格には消費税は含まれておりません。

NEW PRODUCT Vol.1 2020.7