

AU SERIES 次世代型アルミサッシケース

汎用性をそのまま継承した新デザインの万能アルミケース



用途に合わせ4シリーズが選択可能

スタンダードタイプ AUシリーズ

前後のパネルが差込式でスッキリした外観のデスクトップケース



P6-3~6

パネル脱着タイプ AUPシリーズ

前後パネルがビスで脱着可能で、メンテナンスが容易なタイプ
EMCシールド対策型AUPEシリーズも選択可能



P6-7~14

コントロールボックスタイプ AUXシリーズ

外枠4面が側板となってる操作ボックスに適したタイプ
EMCシールド対策型AUXE
シリーズも選択可能



P6-15~22

コーナーガード付タイプ AUGシリーズ

耐衝撃型ガードの付いた堅牢型デザインケース
EMCシールド対策型AUGEシリーズも選択可能



P6-23~30

様々な用途に利用可能な万能ケース

AUシリーズは、カスタマイズが容易な組立式構造のアルミケースです。
 どんな機器にも合うデザインなので、クラシックなオーディオアンプから次世代IoT機器までご利用いただけます。
 全117サイズのラインナップから、お客様の用途・アイデアに合わせご利用下さい。

計測機器



工作機械用コントローラー



通信機器



作業用組み込みコンピューター



オーディオアンプ



電源装置



真空管アンプ



型番目次/
Photo
INDEX

プラスチック
ケース

キャリング
ケース

防水・防塵
樹脂ボックス

防水・防塵
アルミ/
ステンレス
ボックス

端子ボックス/
ケーブネット/
ケーブル
グラウンド

アルミサッシ
ケース

アルミ
フレーム/
ヒートシンク
ケース

メタル
ケース

Raspberry
Piケース

フリーサイズ
ケース/
フリーサイズ
パネル

ラックケース/
サブラック

棚板/
ラックパネル

電池ホルダー/
電池ボックス

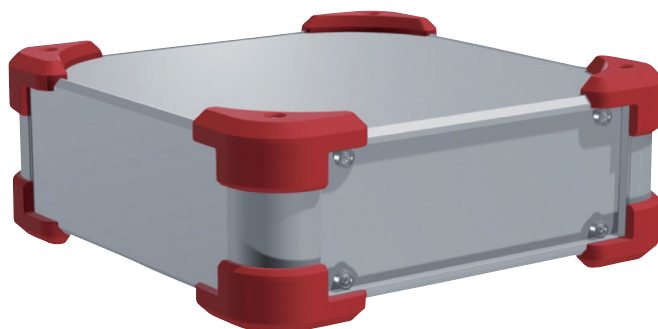
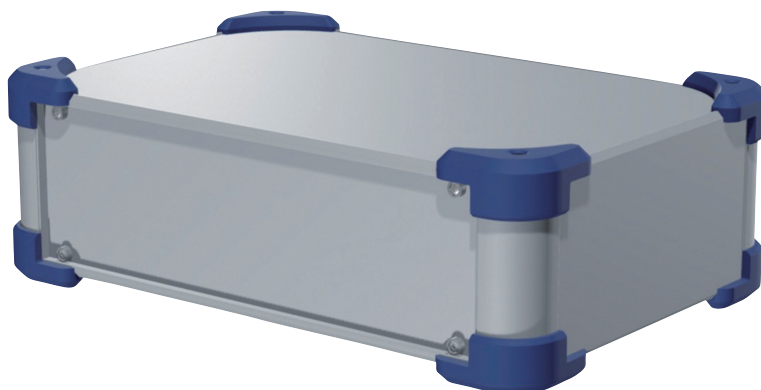
アクセサリ
/機構部品

カスタム製品

技術資料/
各種ご案内

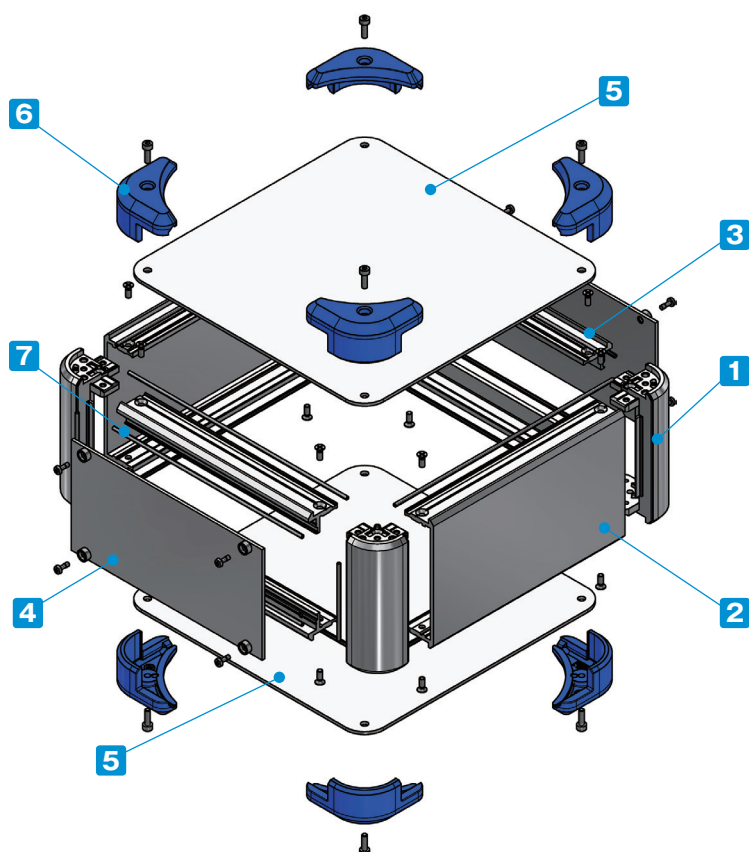


シールド
対策製品



- カスタム製品 (穴加工・インクジェット印刷・表面シート製作) についてはP15-1~61をご覧ください。
- カスタム製品のリピート注文品は5%割引致します。

- 上下カバー・パネルの吻合部にシールドガasketを付けたEMCシールド対策ケースです。
- TPE (エラストマ) 製のコーナーガードが付いた耐衝撃型アルミケースです。コーナーガードは滑りにくく、ゴム足の役割にもなります。
- 前後のパネルがビスで脱着可能です。パネル用ビスは落下防止型スリーブビスで、パネルの付け外し作業が容易です。
- 高さ3サイズ・幅7サイズ・奥行き7サイズ、計129サイズが選択可能なケースです。
- コーナーガードの色はブラック・グレー・ネイビー・レッド4色が選択可能です。



付属ビス：

- カバー取付 (サイズにより付属しない場合があります)
六角穴台形M3X5 ニッケル x 4~8
- フレーム、側板取付
皿M3X8 ニッケル x 16
- コーナーガード取付 (カバーと共締め)
六角穴付ボルトM3X10 三価黒クロメート x 8
六角レンチ付
- パネル取付
ナベM2.5x7 ニッケル 8~12

締め付けトルク：六角穴付ボルトM3×10は0.2N・m
ナベM2.5×7は0.15~0.2N・m
その他のビスは0.3~0.6N・m

※トルク値は使用条件より異なりますので参考値としてご利用頂き、必ずトルクテストを行ってからご使用下さい。

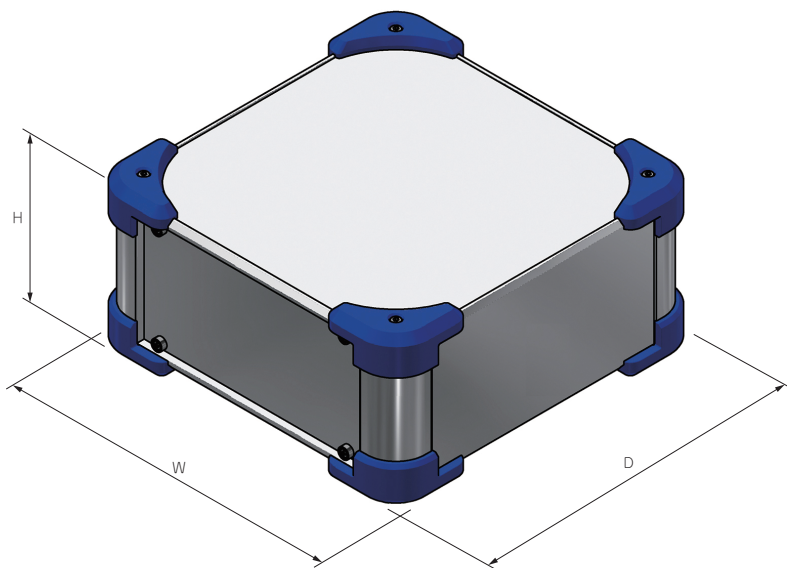
構成内容

No.	名称	個数	材質	色 / 表面処理
1	コーナブロック	4	アルミダイキャスト ADC12	シルバー塗装 (内部無処理)
2	側板	2	アルミ押出材 A6063S-T5	シルバー塗装 (内部無処理)
3	フレーム	4	アルミ押出材 A6063S-T5	シルバー塗装 (内部無処理)
4	パネル	2	アルミ板 A1100P	シルバー塗装 (裏面導通処理)
5	カバー	2	アルミ板 A1100P	シルバー塗装 (裏面導通処理)
6	コーナガード	8	TPE (エラストマ)	ブラック・グレー・ネイビー・レッド
7	EMCシールドガasket	16	導電性繊維 (UL94V-0)	メタリックグレー

外観寸法図

■ 下記図面は代表共通図です。

各型番の詳細はホームページよりCAD図・PDF図、3DCADデータをダウンロードしてご確認ください。

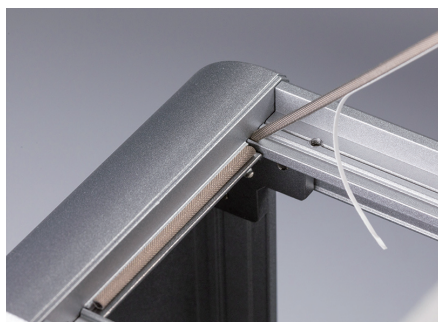


■ シールドガasketは、側板の溝・フレームの溝・コーナブロックの溝に貼り付けて取付けて下さい。

側板への取付



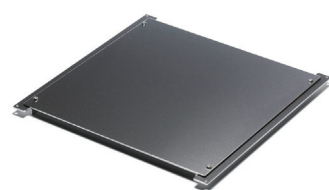
フレームへの取付



コーナブロックへの取付



オプション部品 (別売)



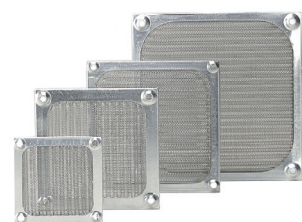
専用シャーシ
AUCシリーズ P6-31



エラストマ取手
FM200 P14-19



チルトレッグ
TLWシリーズ P14-17



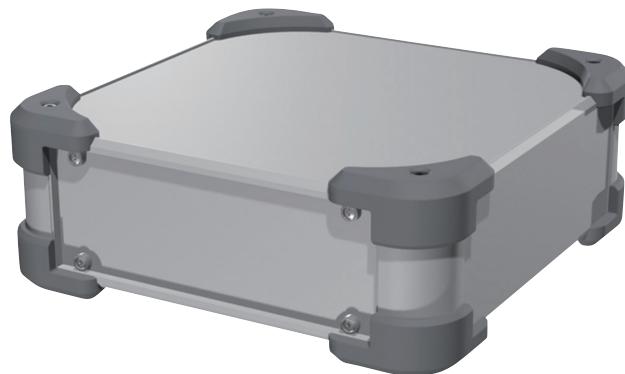
シールドファンフィルター
EMFシリーズ P14-58

色仕様 (下記4タイプの色からご選択下さい。)

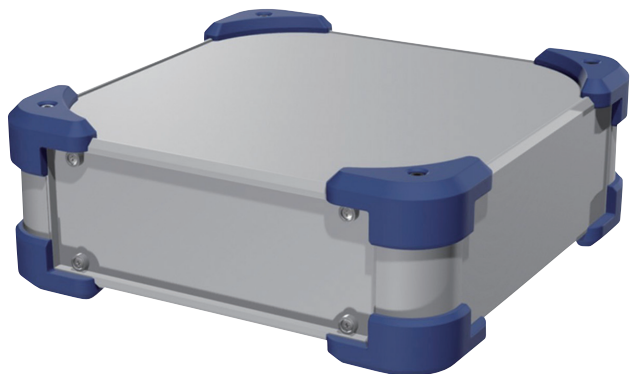
S **B** (シルバー / ブラック)



S **G** (シルバー / グレー)



S **N** (シルバー / ネイビー)



S **R** (シルバー / レッド)



型番記入方法

ご注文の際は□内へサイズと色記号を記入して下さい。

AUGE □ - □ - □ - □ □

H-W-D サイズ

次ページ型番・寸法表を参照

カラー

SB / SG / SN / SR

型番例 : H144.5・W438・D308mm、SNカラーの場合

➔ **AUGE 133-43-30-SN**

型番・寸法・標準価格

※-□□には、色仕様の記号が入ります。

型番	H	W	D	自重 kg	標準価格 (税別)
AUGE 66-16-16-□□	78	168	168	0.9	13,330
AUGE 66-16-20-□□	78	168	208	1.1	13,890
AUGE 66-16-25-□□	78	168	258	1.2	14,540
AUGE 66-16-30-□□	78	168	308	1.4	15,170
NEW AUGE 66-16-36-□□	78	168	368	1.6	16,700
NEW AUGE 66-16-43-□□	78	168	438	1.8	17,750
AUGE 66-20-16-□□	78	208	168	1.1	14,240
AUGE 66-20-20-□□	78	208	208	1.2	14,860
AUGE 66-20-25-□□	78	208	258	1.4	16,020
AUGE 66-20-30-□□	78	208	308	1.6	16,730
AUGE 66-20-36-□□	78	208	368	1.8	17,650
AUGE 66-20-43-□□	78	208	438	2.1	19,230
AUGE 66-25-16-□□	78	258	168	1.2	15,780
AUGE 66-25-20-□□	78	258	208	1.4	16,460
AUGE 66-25-25-□□	78	258	258	1.6	17,500
AUGE 66-25-30-□□	78	258	308	1.8	18,290
AUGE 66-25-36-□□	78	258	368	2.0	19,390
AUGE 66-25-43-□□	78	258	438	2.4	20,660
AUGE 66-30-16-□□	78	308	168	1.4	16,710
AUGE 66-30-20-□□	78	308	208	1.6	17,450
AUGE 66-30-25-□□	78	308	258	1.8	18,590
AUGE 66-30-30-□□	78	308	308	2.0	19,580
AUGE 66-30-36-□□	78	308	368	2.3	20,930
AUGE 66-30-43-□□	78	308	438	2.7	21,900
AUGE 66-30-50-□□	78	308	508	3	23,520
NEW AUGE 66-36-16-□□	78	368	168	1.6	18,340
AUGE 66-36-20-□□	78	368	208	1.8	18,930
AUGE 66-36-25-□□	78	368	258	2.1	20,240
AUGE 66-36-30-□□	78	368	308	2.3	21,490
AUGE 66-36-36-□□	78	368	368	2.6	22,830
AUGE 66-36-43-□□	78	368	438	3	23,910
AUGE 66-36-50-□□	78	368	508	3.4	25,390
NEW AUGE 66-43-16-□□	78	438	168	1.8	20,310
AUGE 66-43-20-□□	78	438	208	2.1	21,390
AUGE 66-43-25-□□	78	438	258	2.4	22,400
AUGE 66-43-30-□□	78	438	308	2.7	23,330
AUGE 66-43-36-□□	78	438	368	3.0	24,770
AUGE 66-43-43-□□	78	438	438	3.5	26,700
AUGE 66-43-50-□□	78	438	508	3.9	28,000
AUGE 66-50-30-□□	78	508	308	3.0	26,360
AUGE 66-50-36-□□	78	508	368	3.4	27,720
AUGE 66-50-43-□□	78	508	438	3.9	29,500
AUGE 66-50-50-□□	78	508	508	4.4	32,010
AUGE 88-16-16-□□	100	168	168	1.0	14,030
AUGE 88-16-20-□□	100	168	208	1.2	14,660
AUGE 88-16-25-□□	100	168	258	1.4	15,280
AUGE 88-16-30-□□	100	168	308	1.5	15,890
NEW AUGE 88-16-36-□□	100	168	368	1.8	17,050
NEW AUGE 88-16-43-□□	100	168	438	2.0	18,120
AUGE 88-20-16-□□	100	208	168	1.2	14,960
AUGE 88-20-20-□□	100	208	208	1.3	15,650
AUGE 88-20-25-□□	100	208	258	1.5	16,820
AUGE 88-20-30-□□	100	208	308	1.7	17,490
AUGE 88-20-36-□□	100	208	368	1.9	18,490
AUGE 88-20-43-□□	100	208	438	2.2	20,190
AUGE 88-25-16-□□	100	258	168	1.4	16,540
AUGE 88-25-20-□□	100	258	208	1.5	17,310
AUGE 88-25-25-□□	100	258	258	1.7	18,310
AUGE 88-25-30-□□	100	258	308	2.0	19,080
AUGE 88-25-36-□□	100	258	368	2.2	20,260
AUGE 88-25-43-□□	100	258	438	2.6	21,650
AUGE 88-30-16-□□	100	308	168	1.5	17,500
AUGE 88-30-20-□□	100	308	208	1.7	18,340
AUGE 88-30-25-□□	100	308	258	2.0	19,420
AUGE 88-30-30-□□	100	308	308	2.2	20,400

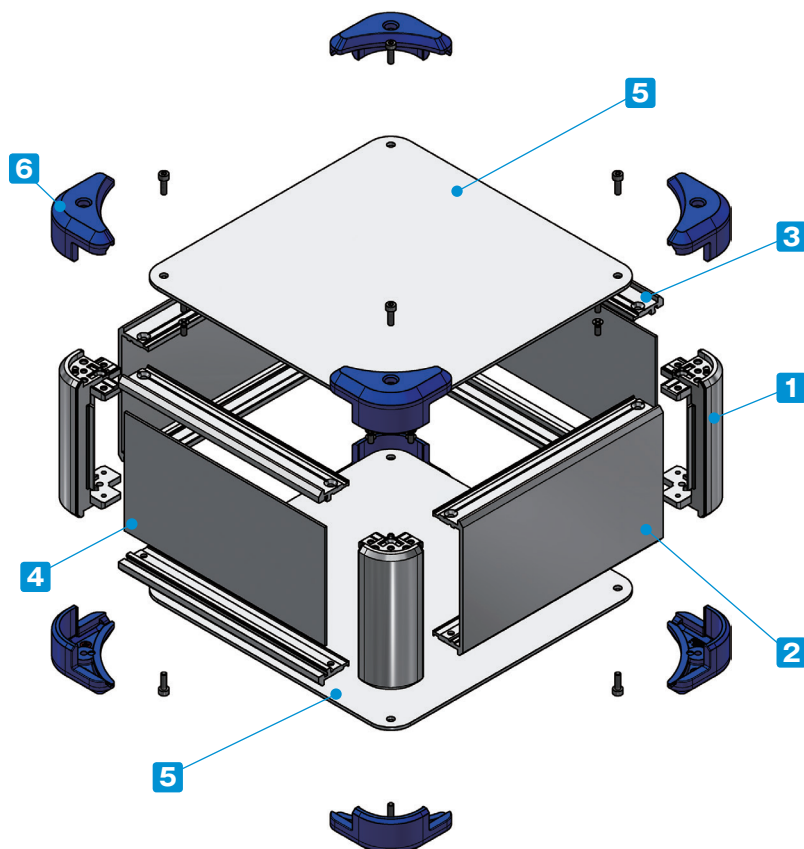
型番	H	W	D	自重 kg	標準価格 (税別)
AUGE 88-30-36-□□	100	308	368	2.5	21,840
AUGE 88-30-43-□□	100	308	438	2.9	22,890
AUGE 88-30-50-□□	100	308	508	3.2	24,520
NEW AUGE 88-36-16-□□	100	368	168	1.8	19,180
AUGE 88-36-20-□□	100	368	208	2.0	19,820
AUGE 88-36-25-□□	100	368	258	2.2	21,100
AUGE 88-36-30-□□	100	368	308	2.5	22,340
AUGE 88-36-36-□□	100	368	368	2.8	23,780
AUGE 88-36-43-□□	100	368	438	3.3	24,930
AUGE 88-36-50-□□	100	368	508	3.7	26,420
NEW AUGE 88-43-16-□□	100	438	168	1.9	21,220
AUGE 88-43-20-□□	100	438	208	2.3	22,340
AUGE 88-43-25-□□	100	438	258	2.6	23,290
AUGE 88-43-30-□□	100	438	308	2.9	24,200
AUGE 88-43-36-□□	100	438	368	3.3	25,750
AUGE 88-43-43-□□	100	438	438	3.7	27,780
AUGE 88-43-50-□□	100	438	508	4.2	29,060
AUGE 88-50-30-□□	100	508	308	3.2	27,330
AUGE 88-50-36-□□	100	508	368	3.7	28,780
AUGE 88-50-43-□□	100	508	438	4.2	30,660
AUGE 88-50-50-□□	100	508	508	4.7	33,160
AUGE133-16-16-□□	144.5	168	168	1.3	15,390
AUGE133-16-20-□□	144.5	168	208	1.5	16,050
AUGE133-16-25-□□	144.5	168	258	1.7	16,790
AUGE133-16-30-□□	144.5	168	308	1.9	17,530
NEW AUGE133-16-36-□□	144.5	168	368	2.2	18,890
NEW AUGE133-16-43-□□	144.5	168	438	2.4	20,080
AUGE133-20-16-□□	144.5	208	168	1.4	16,340
AUGE133-20-20-□□	144.5	208	208	1.6	17,050
AUGE133-20-25-□□	144.5	208	258	1.9	18,370
AUGE133-20-30-□□	144.5	208	308	2.1	19,200
AUGE133-20-36-□□	144.5	208	368	2.4	20,280
AUGE133-20-43-□□	144.5	208	438	2.8	22,080
AUGE133-25-16-□□	144.5	258	168	1.6	18,050
AUGE133-25-20-□□	144.5	258	208	1.9	18,820
AUGE133-25-25-□□	144.5	258	258	2.1	19,950
AUGE133-25-30-□□	144.5	258	308	2.4	20,850
AUGE133-25-36-□□	144.5	258	368	2.7	22,130
AUGE133-25-43-□□	144.5	258	438	3.1	23,610
AUGE133-30-16-□□	144.5	308	168	1.8	19,090
AUGE133-30-20-□□	144.5	308	208	2.1	19,920
AUGE133-30-25-□□	144.5	308	258	2.4	21,150
AUGE133-30-30-□□	144.5	308	308	2.7	22,250
AUGE133-30-36-□□	144.5	308	368	3.0	23,780
AUGE133-30-43-□□	144.5	308	438	3.4	24,950
AUGE133-30-50-□□	144.5	308	508	3.8	26,720
NEW AUGE133-36-16-□□	144.5	368	168	2.1	20,930
AUGE133-36-20-□□	144.5	368	208	2.3	21,490
AUGE133-36-25-□□	144.5	368	258	2.7	22,880
AUGE133-36-30-□□	144.5	368	308	3	24,240
AUGE133-36-36-□□	144.5	368	368	3.4	25,770
AUGE133-36-43-□□	144.5	368	438	3.9	27,030
AUGE133-36-50-□□	144.5	368	508	4.3	28,690
NEW AUGE133-43-16-□□	144.5	438	168	2.4	22,770
AUGE133-43-20-□□	144.5	438	208	2.7	24,040
AUGE133-43-25-□□	144.5	438	258	3	25,150
AUGE133-43-30-□□	144.5	438	308	3.4	26,180
AUGE133-43-36-□□	144.5	438	368	3.8	27,800
AUGE133-43-43-□□	144.5	438	438	4.3	29,920
AUGE133-43-50-□□	144.5	438	508	4.9	31,390
AUGE133-50-30-□□	144.5	508	308	3.8	29,450
AUGE133-50-36-□□	144.5	508	368	4.3	30,990
AUGE133-50-43-□□	144.5	508	438	4.8	32,980
AUGE133-50-50-□□	144.5	508	508	5.4	35,640

※標準価格は目安の販売価格となります。



- カスタム製品 (穴加工・インクジェット印刷・表面シート製作) についてはP15-1~61をご覧ください。
- カスタム製品のリピート注文品は5%割引致します。

- TPE (エラストマ) 製のコーナーガードが付いた耐衝撃型アルミケースです。
また、コーナーガードは滑りにくく、ゴム足の役割にもなります。
- 高さ4サイズ・幅7サイズ・奥行き7サイズ、計172サイズが選択可能なケースです。
- 本体ケース色はブラック・シルバー2色、コーナーガードはブラック・グレー・ネイビー・レッド4色の組合せで、合計8タイプが選択可能です。
- 測定器、コントローラー、産業用組込みコンピュータ、電源装置、蓄電池装置など、様々な用途にご利用頂けます。



付属ビス:

- ・カバー取付 (サイズにより付属しない場合があります。)
六角穴台形M3X5 ニッケル/三価黒クロメート x 4~8
- ・フレーム、側板取付
皿M3X8 ニッケル x 16
- ・コーナーガード取付 (カバーと共締め)
六角穴付ボルトM3X10 三価黒クロメート x 8
六角レンチ付

締め付けトルク: 六角穴付ボルトM3×10は0.2N・m
その他ビスは0.3~0.6N・m

※トルク値は使用条件より異なりますので参考値として
ご利用頂き、必ずトルクテストを行ってからご使用
下さい。

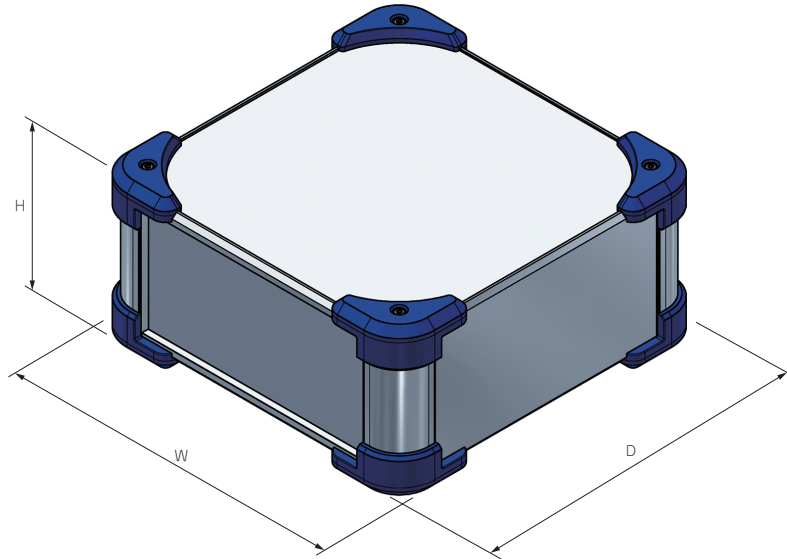
構成内容

No.	名称	個数	材質	色 / 表面処理
1	コーナーブロック	4	アルミダイキャスト ADC12	シルバー塗装・ブラック塗装 (内部無処理)
2	側板	2	アルミ押出材 A6063S-T5	シルバーアルマイト・ブラックアルマイト
3	フレーム	4	アルミ押出材 A6063S-T5	シルバーアルマイト・ブラックアルマイト
4	パネル	2	アルミ板 A1100P	シルバーアルマイト・ブラックアルマイト
5	カバー	2	アルミ板 A1100P	シルバーアルマイト・ブラックアルマイト
6	コーナーガード	8	TPE (エラストマ)	ブラック・グレー・ネイビー・レッド

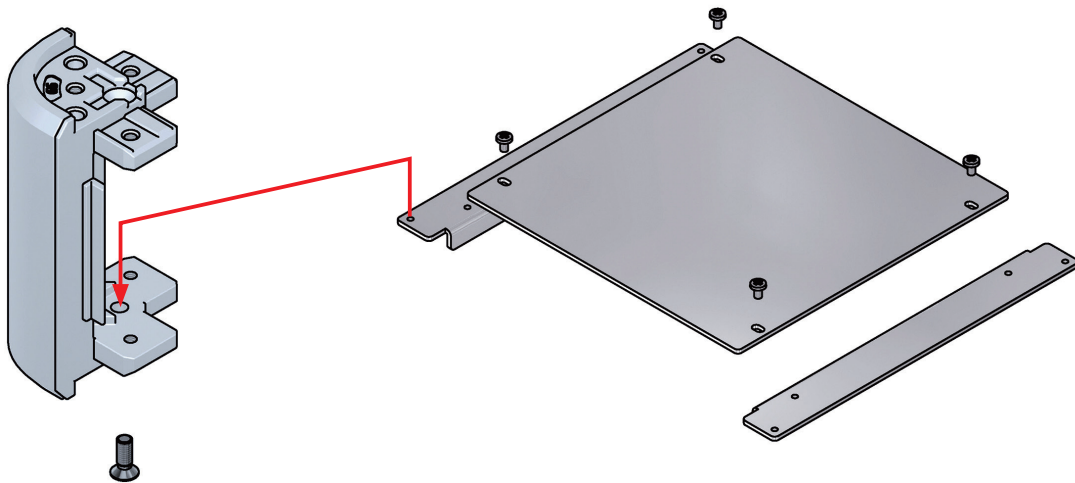
外観寸法図

■ 下記図面は代表共通図です。

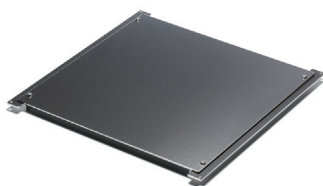
各型番の詳細はホームページよりCAD図・PDF図、3DCADデータをダウンロードしてご確認ください。



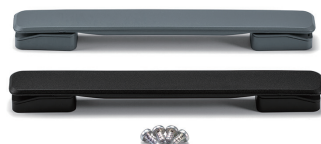
■ アルミダイキャスト製のコーナーブロックの内側に貫通穴が付いていますので、基板やオプションのシャーシが取付し易くなっています。



オプション部品 (別売)



専用シャーシ
AUCシリーズ P6-31

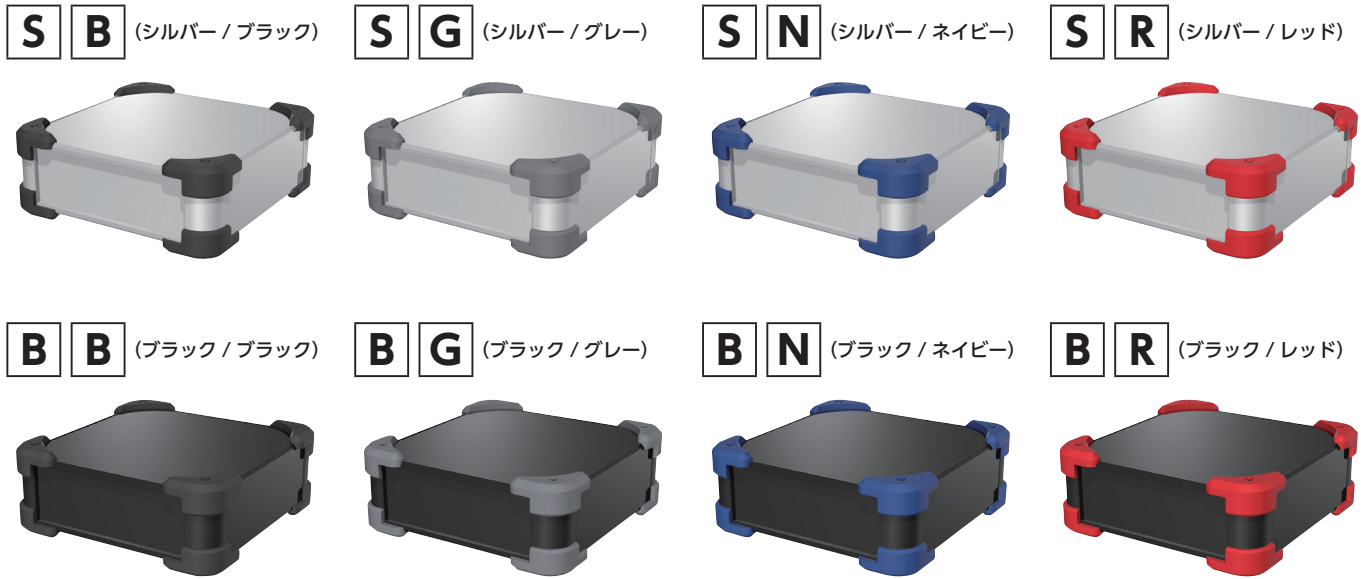


エラストマ取手
FM200 P14-19



チルトレッグ
TLWシリーズ P14-17

色仕様 (下記8タイプの色からご選択下さい。)



型番記入方法

ご注文の際は□内へサイズと色記号を記入して下さい。



H-W-D サイズ
下記型番・寸法表を参照

カラー
SB / SG / SN / SR
BB / BG / BN / BR

型番例 : H100・W308・D208mm、BRカラーの場合

➔ **AUG 88-30-20-BR**

型番・寸法・標準価格

※ -□□には、色仕様の記号が入ります。

型番	H	W	D	自重 kg	標準価格 (税別)
NEW AUG 44-16-16-□□	56	168	168	0.7	9,170
NEW AUG 44-16-20-□□	56	168	208	0.8	9,660
NEW AUG 44-16-25-□□	56	168	258	1	10,160
NEW AUG 44-16-30-□□	56	168	308	1.1	10,630
NEW AUG 44-16-36-□□	56	168	368	1.3	11,650
NEW AUG 44-16-43-□□	56	168	438	1.5	12,590
NEW AUG 44-20-16-□□	56	208	168	0.8	9,890
NEW AUG 44-20-20-□□	56	208	208	1	10,480
NEW AUG 44-20-25-□□	56	208	258	1.1	11,030
NEW AUG 44-20-30-□□	56	208	308	1.3	11,610
NEW AUG 44-20-36-□□	56	208	368	1.5	12,480
NEW AUG 44-20-43-□□	56	208	438	1.7	13,950
NEW AUG 44-25-16-□□	56	258	168	1	10,840
NEW AUG 44-25-20-□□	56	258	208	1.1	11,530
NEW AUG 44-25-25-□□	56	258	258	1.3	12,640
NEW AUG 44-25-30-□□	56	258	308	1.5	13,370
NEW AUG 44-25-36-□□	56	258	368	1.7	14,510
NEW AUG 44-25-43-□□	56	258	438	2	15,510
NEW AUG 44-30-16-□□	56	308	168	1.1	11,390
NEW AUG 44-30-20-□□	56	308	208	1.3	12,170
NEW AUG 44-30-25-□□	56	308	258	1.5	13,390
NEW AUG 44-30-30-□□	56	308	308	1.7	14,370

型番	H	W	D	自重 kg	標準価格 (税別)
NEW AUG 44-30-36-□□	56	308	368	2	15,910
NEW AUG 44-30-43-□□	56	308	438	2.3	16,460
NEW AUG 44-30-50-□□	56	308	508	2.6	18,250
NEW AUG 44-36-16-□□	56	368	168	1.3	12,690
NEW AUG 44-36-20-□□	56	368	208	1.5	13,310
NEW AUG 44-36-25-□□	56	368	258	1.7	14,800
NEW AUG 44-36-30-□□	56	368	308	2	16,200
NEW AUG 44-36-36-□□	56	368	368	2.3	17,780
NEW AUG 44-36-43-□□	56	368	438	2.7	18,530
NEW AUG 44-36-50-□□	56	368	508	3	20,170
NEW AUG 44-43-16-□□	56	438	168	1.5	13,910
NEW AUG 44-43-20-□□	56	438	208	1.7	15,050
NEW AUG 44-43-25-□□	56	438	258	2	16,020
NEW AUG 44-43-30-□□	56	438	308	2.3	16,990
NEW AUG 44-43-36-□□	56	438	368	2.6	18,760
NEW AUG 44-43-43-□□	56	438	438	3	20,850
NEW AUG 44-43-50-□□	56	438	508	3.4	22,250
NEW AUG 44-50-30-□□	56	508	308	2.6	20,260
NEW AUG 44-50-36-□□	56	508	368	3	21,950
NEW AUG 44-50-43-□□	56	508	438	3.4	23,900
NEW AUG 44-50-50-□□	56	508	508	3.9	26,990

※標準価格は目安の販売価格となります。

型番・寸法・標準価格

※-□□には、色仕様の記号が入ります。

型番	H	W	D	自重 kg	標準価格 (税別)
AUG 66-16-16-□□	78	168	168	0.9	9,360
AUG 66-16-20-□□	78	168	208	1.0	9,900
AUG 66-16-25-□□	78	168	258	1.2	10,420
AUG 66-16-30-□□	78	168	308	1.3	10,990
NEW AUG 66-16-36-□□	78	168	368	1.5	12,250
NEW AUG 66-16-43-□□	78	168	438	1.8	13,280
AUG 66-20-16-□□	78	208	168	1.0	9,940
AUG 66-20-20-□□	78	208	208	1.2	10,580
AUG 66-20-25-□□	78	208	258	1.3	11,530
AUG 66-20-30-□□	78	208	308	1.5	12,180
AUG 66-20-36-□□	78	208	368	1.7	13,170
AUG 66-20-43-□□	78	208	438	2.0	14,940
AUG 66-25-16-□□	78	258	168	1.2	10,900
AUG 66-25-20-□□	78	258	208	1.3	11,650
AUG 66-25-25-□□	78	258	258	1.5	12,800
AUG 66-25-30-□□	78	258	308	1.7	13,620
AUG 66-25-36-□□	78	258	368	2.0	14,870
AUG 66-25-43-□□	78	258	438	2.3	16,130
AUG 66-30-16-□□	78	308	168	1.3	11,610
AUG 66-30-20-□□	78	308	208	1.5	12,460
AUG 66-30-25-□□	78	308	258	1.7	13,770
AUG 66-30-30-□□	78	308	308	2.0	14,880
AUG 66-30-36-□□	78	308	368	2.2	16,570
AUG 66-30-43-□□	78	308	438	2.6	17,320
AUG 66-30-50-□□	78	308	508	2.9	19,330
NEW AUG 66-36-16-□□	78	368	168	1.5	12,930
AUG 66-36-20-□□	78	368	208	1.7	13,450
AUG 66-36-25-□□	78	368	258	2.0	15,030
AUG 66-36-30-□□	78	368	308	2.2	16,580
AUG 66-36-36-□□	78	368	368	2.5	18,280
AUG 66-36-43-□□	78	368	438	2.9	19,180
AUG 66-36-50-□□	78	368	508	3.3	20,980
NEW AUG 66-43-16-□□	78	438	168	1.7	14,160
AUG 66-43-20-□□	78	438	208	2.0	15,270
AUG 66-43-25-□□	78	438	258	2.3	16,320
AUG 66-43-30-□□	78	438	308	2.6	17,370
AUG 66-43-36-□□	78	438	368	2.9	19,220
AUG 66-43-43-□□	78	438	438	3.3	21,650
AUG 66-43-50-□□	78	438	508	3.8	23,100
AUG 66-50-30-□□	78	508	308	2.9	20,380
AUG 66-50-36-□□	78	508	368	3.3	22,080
AUG 66-50-43-□□	78	508	438	3.8	24,230
AUG 66-50-50-□□	78	508	508	4.2	27,600
AUG 88-16-16-□□	100	168	168	1.0	9,760
AUG 88-16-20-□□	100	168	208	1.1	10,340
AUG 88-16-25-□□	100	168	258	1.3	10,880
AUG 88-16-30-□□	100	168	308	1.5	11,460
NEW AUG 88-16-36-□□	100	168	368	1.7	12,800
NEW AUG 88-16-43-□□	100	168	438	1.9	13,880
AUG 88-20-16-□□	100	208	168	1.1	10,370
AUG 88-20-20-□□	100	208	208	1.3	11,040
AUG 88-20-25-□□	100	208	258	1.5	12,020
AUG 88-20-30-□□	100	208	308	1.7	12,730
AUG 88-20-36-□□	100	208	368	1.9	13,770
AUG 88-20-43-□□	100	208	438	2.2	15,580
AUG 88-25-16-□□	100	258	168	1.3	11,400
AUG 88-25-20-□□	100	258	208	1.5	12,180
AUG 88-25-25-□□	100	258	258	1.7	13,370
AUG 88-25-30-□□	100	258	308	1.9	14,200
AUG 88-25-36-□□	100	258	368	2.2	15,510
AUG 88-25-43-□□	100	258	438	2.5	16,820
AUG 88-30-16-□□	100	308	168	1.4	12,170
AUG 88-30-20-□□	100	308	208	1.6	13,040
AUG 88-30-25-□□	100	308	258	1.9	14,370

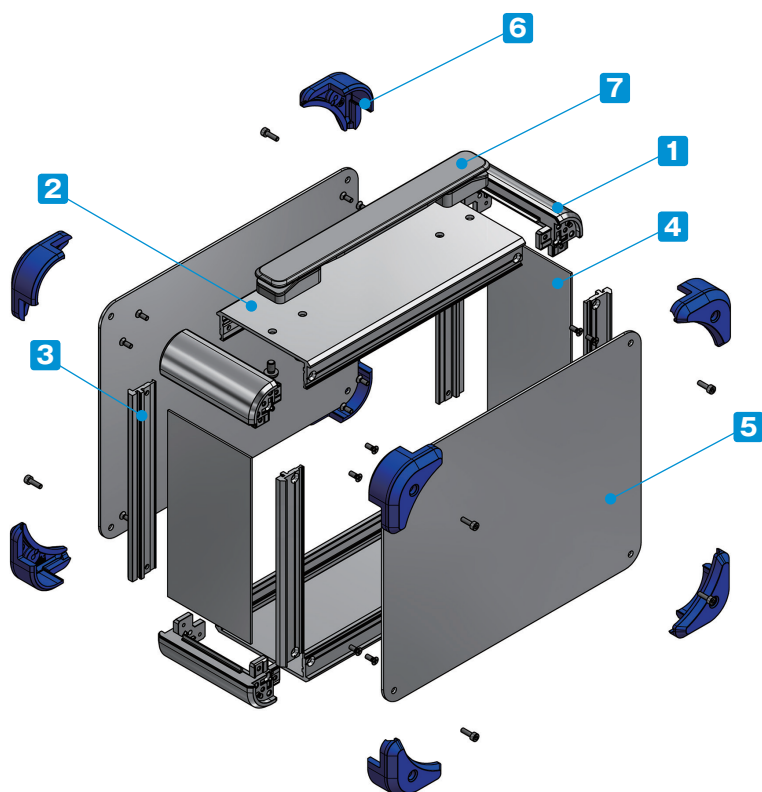
型番	H	W	D	自重 kg	標準価格 (税別)
AUG 88-30-30-□□	100	308	308	2.1	15,520
AUG 88-30-36-□□	100	308	368	2.4	17,260
AUG 88-30-43-□□	100	308	438	2.8	18,070
AUG 88-30-50-□□	100	308	508	3.1	20,140
NEW AUG 88-36-16-□□	100	368	168	1.6	13,550
AUG 88-36-20-□□	100	368	208	1.8	14,080
AUG 88-36-25-□□	100	368	258	2.1	15,680
AUG 88-36-30-□□	100	368	308	2.4	17,260
AUG 88-36-36-□□	100	368	368	2.7	19,000
AUG 88-36-43-□□	100	368	438	3.2	19,970
AUG 88-36-50-□□	100	368	508	3.5	21,830
NEW AUG 88-43-16-□□	100	438	168	1.9	14,820
AUG 88-43-20-□□	100	438	208	2.1	15,950
AUG 88-43-25-□□	100	438	258	2.4	17,040
AUG 88-43-30-□□	100	438	308	2.8	18,120
AUG 88-43-36-□□	100	438	368	3.1	20,010
AUG 88-43-43-□□	100	438	438	3.6	22,490
AUG 88-43-50-□□	100	438	508	4.0	24,010
AUG 88-50-30-□□	100	508	308	3.1	21,230
AUG 88-50-36-□□	100	508	368	3.5	22,970
AUG 88-50-43-□□	100	508	438	4	25,170
AUG 88-50-50-□□	100	508	508	4.5	28,600
AUG133-16-16-□□	144.5	168	168	1.2	10,790
AUG133-16-20-□□	144.5	168	208	1.4	11,450
AUG133-16-25-□□	144.5	168	258	1.6	12,080
AUG133-16-30-□□	144.5	168	308	1.8	12,770
NEW AUG133-16-36-□□	144.5	168	368	2.1	14,350
NEW AUG133-16-43-□□	144.5	168	438	2.4	15,540
AUG133-20-16-□□	144.5	208	168	1.4	11,460
AUG133-20-20-□□	144.5	208	208	1.6	12,220
AUG133-20-25-□□	144.5	208	258	1.8	13,320
AUG133-20-30-□□	144.5	208	308	2.0	14,110
AUG133-20-36-□□	144.5	208	368	2.3	15,330
AUG133-20-43-□□	144.5	208	438	2.7	17,280
AUG133-25-16-□□	144.5	258	168	1.5	12,600
AUG133-25-20-□□	144.5	258	208	1.8	13,480
AUG133-25-25-□□	144.5	258	258	2.0	14,750
AUG133-25-30-□□	144.5	258	308	2.3	15,680
AUG133-25-36-□□	144.5	258	368	2.6	17,170
AUG133-25-43-□□	144.5	258	438	3.0	18,600
AUG133-30-16-□□	144.5	308	168	1.7	13,480
AUG133-30-20-□□	144.5	308	208	2.0	14,420
AUG133-30-25-□□	144.5	308	258	2.2	15,850
AUG133-30-30-□□	144.5	308	308	2.5	17,100
AUG133-30-36-□□	144.5	308	368	2.9	19,000
AUG133-30-43-□□	144.5	308	438	3.3	19,940
AUG133-30-50-□□	144.5	308	508	3.7	22,210
NEW AUG133-36-16-□□	144.5	368	168	1.9	14,990
AUG133-36-20-□□	144.5	368	208	2.2	15,550
AUG133-36-25-□□	144.5	368	258	2.5	17,250
AUG133-36-30-□□	144.5	368	308	2.8	18,920
AUG133-36-36-□□	144.5	368	368	3.2	20,820
AUG133-36-43-□□	144.5	368	438	3.7	21,910
AUG133-36-50-□□	144.5	368	508	4.2	23,980
NEW AUG133-43-16-□□	144.5	438	168	2.2	16,350
AUG133-43-20-□□	144.5	438	208	2.5	17,500
AUG133-43-25-□□	144.5	438	258	2.9	18,690
AUG133-43-30-□□	144.5	438	308	3.2	19,850
AUG133-43-36-□□	144.5	438	368	3.6	21,910
AUG133-43-43-□□	144.5	438	438	4.2	24,520
AUG133-43-50-□□	144.5	438	508	4.7	26,240
AUG133-50-30-□□	144.5	508	308	3.6	23,180
AUG133-50-36-□□	144.5	508	368	4.0	25,090
AUG133-50-43-□□	144.5	508	438	4.6	27,410
AUG133-50-50-□□	144.5	508	508	5.2	31,060

※標準価格は目安の販売価格となります。



- カスタム製品 (穴加工・インクジェット印刷・表面シート製作) についてはホームページをご覧ください。
- カスタム製品のリピート注文品は5%割引致します。

- キャリングハンドル付の耐衝撃型アルミケースです。キャリングハンドルの耐荷重は20Kgです。
- コーナーガードは弾力性のあるTPE (エラストマ) 製で、滑りにくくゴム足の役割にもなります。
- 高さ4サイズ 幅7サイズ 奥行5サイズ、計108 サイズが選択可能なケースです。
- 本体ケース色はシルバー・ブラック2色で、キャリングハンドルはブラック・グレー2色 コーナーガードはブラック・グレー・ネイビー・レッド4色の組み合わせで、合計12タイプが選択可能です。
- 測定器、コントローラー、電源装置、蓄電池装置など、様々な用途にご利用いただけます。



付属ビス：

- ・カバー取付 (サイズにより付属しない場合があります)
六角穴台形M3×5ニッケル/三価黒クロメート×4~8
- ・フレーム、側板取付
皿M3×8 ニッケル×16
- ・コーナーガード取付 (カバーと共締め)
六角穴付ボルト M3×10 三価黒クロメート×8
六角レンチ付
- ・キャリングハンドル取付
なべM5×8タッピングビス三価クロメート×4

締め付けトルク：六角穴付ボルトM3×10は0.2N・m
なべM5×8 タッピングビス1.5N・m
その他ビスは0.3~0.6N・m

※トルク値は使用条件より異なりますので参考値として
ご利用頂き、必ずトルクテストを行ってからご使用下さい。

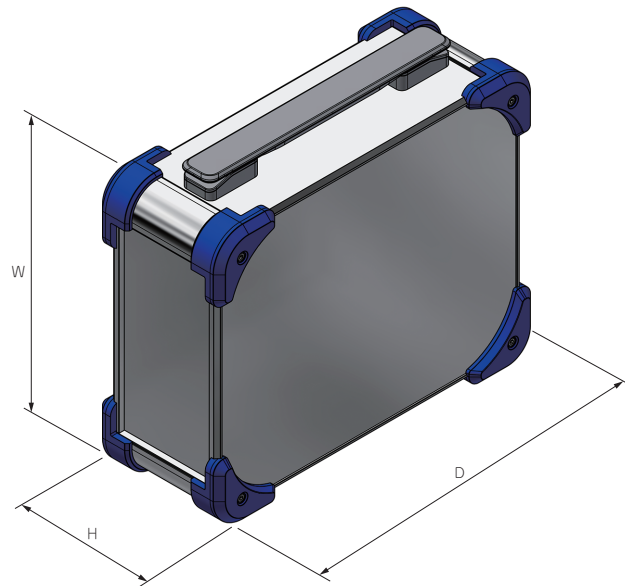
構成内容

No.	名称	個数	材質	色 / 表面処理
1	コーナーブロック	4	アルミダイキャスト ADC12	シルバー塗装・ブラック塗装 (内部無処理)
2	側板	2	アルミ押出材 A6063S-T5	シルバーアルマイト・ブラックアルマイト
3	フレーム	4	アルミ押出材 A6063S-T5	シルバーアルマイト・ブラックアルマイト
4	パネル	2	アルミ板 A1100P	シルバーアルマイト・ブラックアルマイト
5	カバー	2	アルミ板 A1100P	シルバーアルマイト・ブラックアルマイト
6	コーナーガード	8	TPE(エラストマ)	ブラック・グレー・ネイビー・レッド
7	キャリングハンドル	1	PU,PA6, ABS,鉄	ブラック・グレー

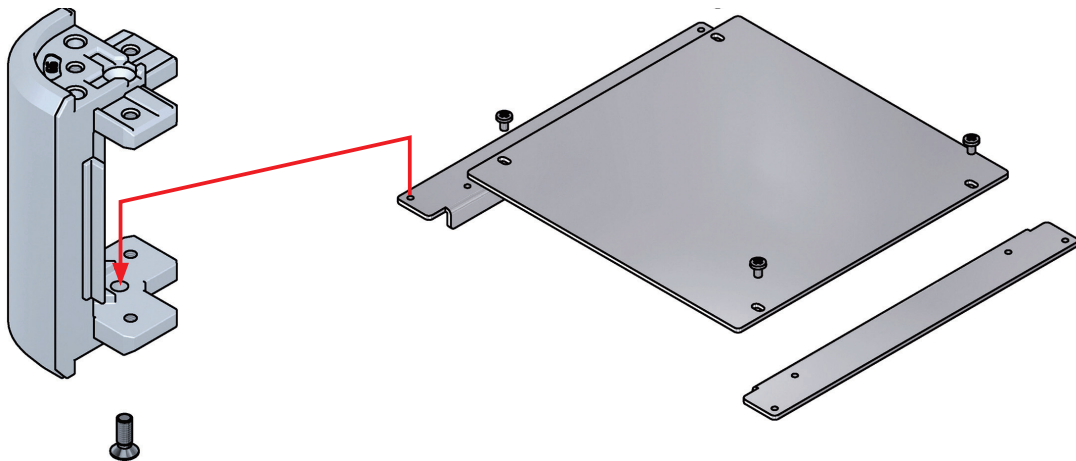
外観寸法図

■ 下記図面は代表共通図です。

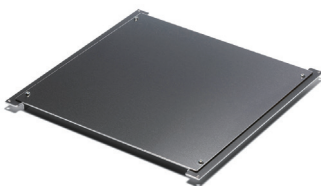
各型番の詳細はホームページよりCAD図・PDF図、3DCADデータをダウンロードしてご確認ください。



■ アルミダイキャスト製のコーナーブロックの内側に貫通穴が付いていますので、基板やオプションのシャーシが取付し易くなっています。



オプション部品 (別売)



専用シャーシ
AUCシリーズ
ホームページをご覧ください

色仕様 (下記12タイプの色からご選択下さい。)

S B B

(シルバー / ブラック / ブラック)



S G B

(シルバー / グレー / ブラック)



S N B

(シルバー / ネイビー / ブラック)



S R B

(シルバー / レッド / ブラック)



S B G

(シルバー / ブラック / グレー)



S G G

(シルバー / グレー / グレー)



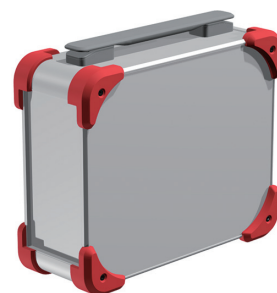
S N G

(シルバー / ネイビー / グレー)



S R G

(シルバー / レッド / グレー)



B B B

(ブラック / ブラック / ブラック)



B G B

(ブラック / グレー / ブラック)



B N B

(ブラック / ネイビー / ブラック)



B R B

(ブラック / レッド / ブラック)



型番記入方法

ご注文の際は□内へサイズと色記号を記入して下さい。

AUGH



H-W-D サイズ

次ページ型番・寸法表を参照

カラー

SBB / SGB / SNB / SRB
SBG / SGG / SNG / SRG
BBB / BGB / BNB / BRB

型番例 : H100・W258・D368mm、SRGカラーの場合

➔ AUGH 88-25-36-SRG

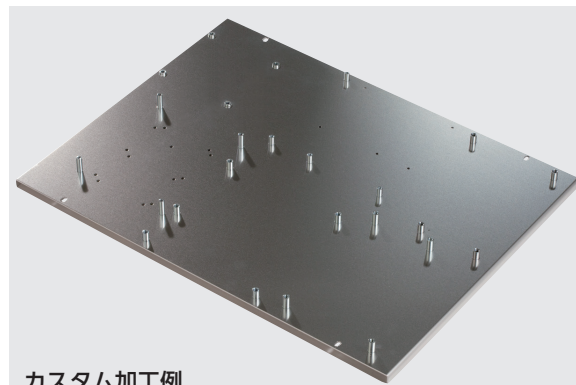
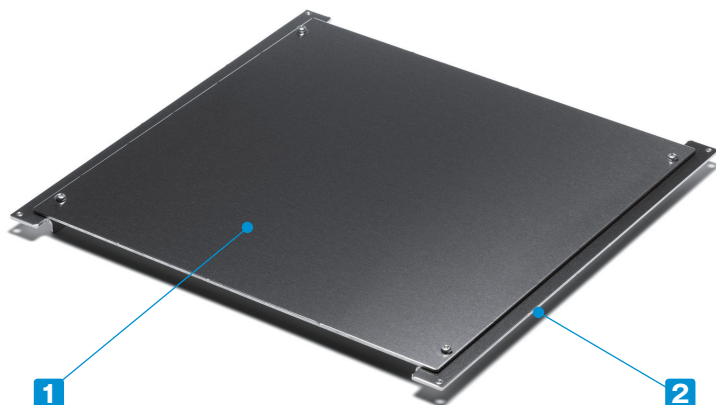
型番・寸法・標準価格

※ □□□には、色仕様の記号が入ります。

型番	H	W	D	自重 kg	標準価格 (税別)
AUGH 44-16-25-□□□	56	168	258	1.0	11,690
AUGH 44-16-30-□□□	56	168	308	1.2	12,160
AUGH 44-16-36-□□□	56	168	368	1.3	13,180
AUGH 44-20-25-□□□	56	208	258	1.2	12,560
AUGH 44-20-30-□□□	56	208	308	1.3	13,140
AUGH 44-20-36-□□□	56	208	368	1.5	14,010
AUGH 44-25-25-□□□	56	258	258	1.3	14,170
AUGH 44-25-30-□□□	56	258	308	1.5	14,900
AUGH 44-25-36-□□□	56	258	368	1.7	16,040
AUGH 44-30-25-□□□	56	308	258	1.5	14,920
AUGH 44-30-30-□□□	56	308	308	1.7	15,900
AUGH 44-30-36-□□□	56	308	368	2.0	17,440
AUGH 44-36-25-□□□	56	368	258	1.7	16,330
AUGH 44-36-30-□□□	56	368	308	2.0	17,730
AUGH 44-36-36-□□□	56	368	368	2.4	19,310
AUGH 66-16-25-□□□	78	168	258	1.2	11,810
AUGH 66-16-30-□□□	78	168	308	1.3	12,380
AUGH 66-16-36-□□□	78	168	368	1.5	13,640
AUGH 66-16-43-□□□	78	168	438	1.9	14,670
AUGH 66-20-25-□□□	78	208	258	1.3	12,920
AUGH 66-20-30-□□□	78	208	308	1.5	13,570
AUGH 66-20-36-□□□	78	208	368	1.7	14,560
AUGH 66-20-43-□□□	78	208	438	2.0	16,330
AUGH 66-25-25-□□□	78	258	258	1.5	14,190
AUGH 66-25-30-□□□	78	258	308	1.7	15,010
AUGH 66-25-36-□□□	78	258	368	2.0	16,260
AUGH 66-25-43-□□□	78	258	438	2.3	17,520
AUGH 66-30-25-□□□	78	308	258	1.7	15,160
AUGH 66-30-30-□□□	78	308	308	2.0	16,270
AUGH 66-30-36-□□□	78	308	368	2.2	17,960
AUGH 66-30-43-□□□	78	308	438	2.6	18,710
AUGH 66-30-50-□□□	78	308	508	2.9	20,720
AUGH 66-36-25-□□□	78	368	258	2.0	16,420
AUGH 66-36-30-□□□	78	368	308	2.2	17,970
AUGH 66-36-36-□□□	78	368	368	2.5	19,670
AUGH 66-36-43-□□□	78	368	438	2.9	20,570
AUGH 66-36-50-□□□	78	368	508	3.3	22,370
AUGH 66-43-25-□□□	78	438	258	2.3	17,710
AUGH 66-43-30-□□□	78	438	308	2.6	18,760
AUGH 66-43-36-□□□	78	438	368	2.9	20,610
AUGH 66-43-43-□□□	78	438	438	3.3	23,040
AUGH 66-43-50-□□□	78	438	508	3.8	24,490
AUGH 66-50-30-□□□	78	508	308	2.9	21,770
AUGH 66-50-36-□□□	78	508	368	3.3	23,470
AUGH 66-50-43-□□□	78	508	438	3.8	25,620
AUGH 66-50-50-□□□	78	508	508	4.2	28,990
AUGH 88-16-25-□□□	100	168	258	1.3	12,270
AUGH 88-16-30-□□□	100	168	308	1.5	12,850
AUGH 88-16-36-□□□	100	168	368	1.7	14,190
AUGH 88-16-43-□□□	100	168	438	2.0	15,270
AUGH 88-20-25-□□□	100	208	258	1.5	13,410
AUGH 88-20-30-□□□	100	208	308	1.7	14,120
AUGH 88-20-36-□□□	100	208	368	1.9	15,160
AUGH 88-20-43-□□□	100	208	438	2.2	16,970

型番	H	W	D	自重 kg	標準価格 (税別)
AUGH 88-25-25-□□□	100	258	258	1.7	14,760
AUGH 88-25-30-□□□	100	258	308	1.7	15,590
AUGH 88-25-36-□□□	100	258	368	2.2	16,900
AUGH 88-25-43-□□□	100	258	438	2.5	18,210
AUGH 88-30-25-□□□	100	308	258	1.9	15,760
AUGH 88-30-30-□□□	100	308	308	2.1	16,910
AUGH 88-30-36-□□□	100	308	368	2.4	18,650
AUGH 88-30-43-□□□	100	308	438	2.8	19,460
AUGH 88-30-50-□□□	100	308	508	3.1	21,530
AUGH 88-36-25-□□□	100	368	258	2.1	17,070
AUGH 88-36-30-□□□	100	368	308	2.4	18,650
AUGH 88-36-36-□□□	100	368	368	2.7	20,390
AUGH 88-36-43-□□□	100	368	438	3.2	21,360
AUGH 88-36-50-□□□	100	368	508	3.5	23,220
AUGH 88-43-25-□□□	100	438	258	2.4	18,430
AUGH 88-43-30-□□□	100	438	308	2.8	19,510
AUGH 88-43-36-□□□	100	438	368	3.1	21,400
AUGH 88-43-43-□□□	100	438	438	3.6	23,880
AUGH 88-43-50-□□□	100	438	508	4.0	25,400
AUGH 88-50-30-□□□	100	508	308	3.1	22,620
AUGH 88-50-36-□□□	100	508	368	3.5	24,360
AUGH 88-50-43-□□□	100	508	438	4.0	26,560
AUGH 88-50-50-□□□	100	508	508	4.5	29,990
AUGH133-16-25-□□□	144.5	168	258	1.6	13,470
AUGH133-16-30-□□□	144.5	168	308	1.8	14,160
AUGH133-16-36-□□□	144.5	168	368	2.1	15,740
AUGH133-16-43-□□□	144.5	168	438	2.5	16,930
AUGH133-20-25-□□□	144.5	208	258	1.8	14,710
AUGH133-20-30-□□□	144.5	208	308	2.0	15,500
AUGH133-20-36-□□□	144.5	208	368	2.3	16,720
AUGH133-20-43-□□□	144.5	208	438	2.7	18,670
AUGH133-25-25-□□□	144.5	258	258	2.0	16,140
AUGH133-25-30-□□□	144.5	258	308	2.3	17,070
AUGH133-25-36-□□□	144.5	258	368	2.6	18,560
AUGH133-25-43-□□□	144.5	258	438	3.0	19,990
AUGH133-30-25-□□□	144.5	308	258	2.2	17,240
AUGH133-30-30-□□□	144.5	308	308	2.5	18,490
AUGH133-30-36-□□□	144.5	308	368	2.9	20,390
AUGH133-30-43-□□□	144.5	308	438	3.3	21,330
AUGH133-30-50-□□□	144.5	308	508	3.7	23,600
AUGH133-36-25-□□□	144.5	368	258	2.5	18,640
AUGH133-36-30-□□□	144.5	368	308	2.8	20,310
AUGH133-36-36-□□□	144.5	368	368	3.2	22,210
AUGH133-36-43-□□□	144.5	368	438	3.7	23,300
AUGH133-36-50-□□□	144.5	368	508	4.2	25,370
AUGH133-43-25-□□□	144.5	438	258	2.9	20,080
AUGH133-43-30-□□□	144.5	438	308	3.2	21,240
AUGH133-43-36-□□□	144.5	438	368	3.6	23,300
AUGH133-43-43-□□□	144.5	438	438	4.2	25,910
AUGH133-43-50-□□□	144.5	438	508	4.7	27,630
AUGH133-50-30-□□□	144.5	508	308	3.6	24,570
AUGH133-50-36-□□□	144.5	508	368	4.0	26,480
AUGH133-50-43-□□□	144.5	508	438	4.6	28,800
AUGH133-50-50-□□□	144.5	508	508	5.2	32,450

※標準価格は目安の販売価格となります。



カスタム加工例

■ カスタム製品（穴加工・金属スペーサー圧入）についてはホームページをご覧ください。

■ AU・AUP・AUPE・AUX・AUXE・AUG・AUGE・AUGHシリーズ用取付板です。基板・装置・部品等の取付にご利用下さい。

構成内容

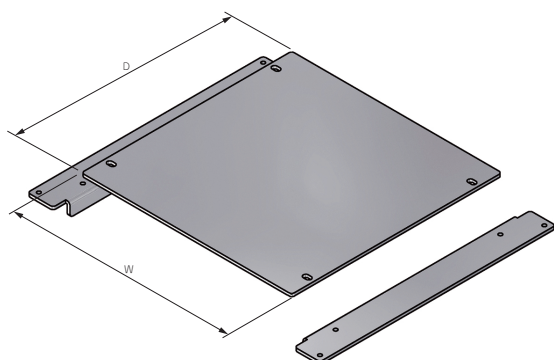
No.	名称	個数	材質	表面処理
1	シャーシ	1	A1050P t2.0	無処理
2	L金具	2	A1050P t2.0	無処理

付属ビス：コーナーブロック取付ビス 皿M3×ニッケル ×4
シャーシ板取付ビス ナベM3×5 三価クロメート ×4

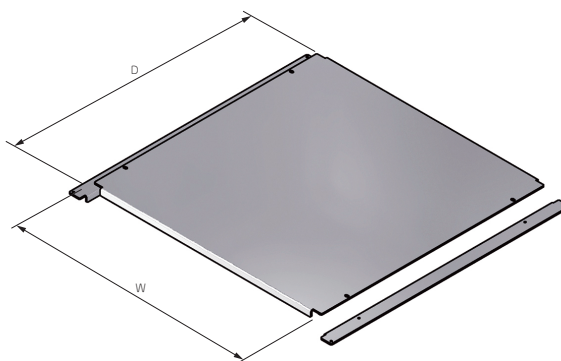
■ 下記図面は代表共通図です。

各型番の詳細はホームページよりCAD図・PDF図、3DCADデータをダウンロードしてご確認ください。

補強曲げ無しタイプ



補強曲げ有りタイプ



型番・寸法・標準価格

型番	W	D	対応ケース W×D	補強	自重 (g)	標準価格 (税別)
AUC16-16	108	108	160×160	無し	102	1,820
AUC16-20	108	148	160×200	無し	138	1,920
AUC16-25	108	198	160×250	無し	181	2,050
AUC16-30	108	248	160×300	無し	226	2,220
NEW AUC16-36	108	308	160×360	無し	279	2,320
NEW AUC16-43	108	378	160×430	無し	340	2,620
AUC20-16	148	108	200×160	無し	126	1,900
AUC20-20	148	148	200×200	無し	170	2,070
AUC20-25	148	198	200×250	無し	224	2,270
AUC20-30	148	248	200×300	無し	279	2,470
AUC20-36	148	308	200×360	無し	345	2,610
AUC20-43	148	378	200×430	無し	422	2,900
AUC25-16	198	108	250×160	無し	155	2,040
AUC25-20	198	148	250×200	無し	210	2,270
AUC25-25	198	198	250×250	無し	278	2,410
AUC25-30	198	248	250×300	無し	346	2,670
AUC25-36	198	308	250×360	無し	428	2,820
AUC25-43	198	378	250×430	無し	524	3,150
AUC30-16	248	108	300×160	無し	184	2,160
AUC30-20	248	148	300×200	無し	249	2,440
AUC30-25	248	198	300×250	無し	331	2,630
AUC30-30	248	248	300×300	無し	413	2,940

型番	W	D	対応ケース W×D	補強	自重 (g)	標準価格 (税別)
AUC30-36	248	308	300×360	無し	512	3,160
AUC30-43	248	378	300×430	無し	626	3,550
AUC30-50	248	448	300×500	無し	741	3,910
NEW AUC36-16	308	108	360×160	無し	219	2,190
AUC36-20	308	148	360×200	無し	297	2,570
AUC36-25	308	198	360×250	無し	395	2,800
AUC36-30	308	248	360×300	無し	494	3,160
AUC36-36	308	308	360×360	無し	581	3,210
AUC36-43	308	378	360×430	無し	749	3,600
AUC36-50	308	448	360×500	無し	886	3,960
NEW AUC43-16	378	108	430×160	有り	287	2,800
AUC43-20	378	148	430×200	有り	353	3,130
AUC43-25	378	198	430×250	有り	470	3,390
AUC43-30	378	248	430×300	有り	587	3,820
AUC43-36	378	308	430×360	有り	728	3,870
AUC43-43	378	378	430×430	有り	918	4,730
AUC43-50	378	448	430×500	有り	1,082	5,270
AUC50-30	448	248	500×300	有り	681	4,240
AUC50-36	448	308	500×360	有り	814	4,300
AUC50-43	448	378	500×430	有り	1,061	5,320
AUC50-50	448	448	500×500	有り	1,257	5,360
AUC60-36	548	308	600×360	有り	1,021	4,930
AUC60-43	548	378	600×430	有り	1,279	6,280

※標準価格は目安の販売価格となります。

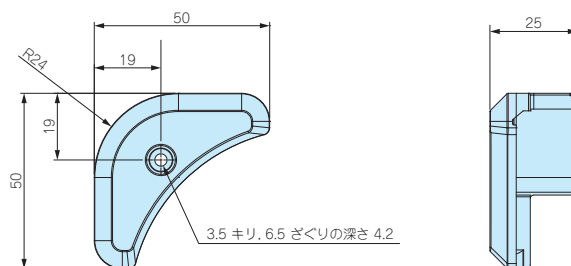
AUCシャーシ取付方法

1. ケースの外側から、コーナブロックの皿穴にビスを入れ、L金具をビスで固定する。
2. ケースの内側から、取付けたL金具にシャーシ板をビスで固定する。



AUCG SERIES

コーナーガード



- AUG・AUGEシリーズのコーナーガードが紛失・破損した場合のスペア用や、AU・AUP・AUPE・AUX・AUXEシリーズに後からコーナーガードを付けたい場合にご利用下さい。
- ブラック・グレー・ネイビー・レッドの4色からご選択いただけます。8個1組の販売になります。

型番・標準価格

付属ビスセット：六角穴付ボルト(M3×10) 8本、六角レンチ

型番				自重 (g)	入数	標準価格 (税別)
● ブラック	● グレー	● ネイビー	● レッド			
AUCG-1B	AUCG-1G	AUCG-1N	AUCG-1R	9.5	8個 / 袋	1,380

※標準価格は目安の販売価格となります。

AEG SERIES

EMCシールドガスケット

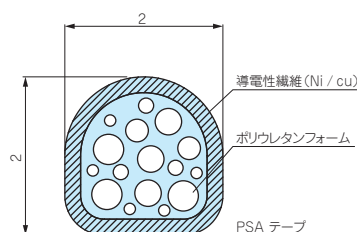


シールド
対策製品



- AUPE・AUXE・AUGEシリーズのガスケットが紛失・破損した場合のスペア用や、AUPシリーズに後からガスケットを付けたい場合にご利用下さい。

断面図



型番・標準価格

型番	材質	色	入数	標準価格 (税別)
AEG-1000	導電性繊維 (UL94V-0)	メタリックグレー	1000mm × 1本	1,030

※標準価格は目安の販売価格となります。



製品使用例

- 2色成型により作られたソフトなデザインのチルトレッグです。
- 接地部が弾力のあるエラストマー (TPE) 製で滑りにくなっています。
- 3タイプの色仕様からお選びいただけます。

構成内容

No.	名称	個数	材質	色 / 表面処理
1	フロントフィート	2	PC+ABS樹脂 (UL94V-0 主成分)、TPE	ブラック, ブラック・ネイビー, グレー・ライトグレー, グレー / シボ
2	リアフィート	2	PC+ABS樹脂 (UL94V-0 主成分)、TPE	ブラック, ブラック・ネイビー, グレー・ライトグレー, グレー / シボ
-	取付ビス (ナベM3×8)	4	鉄	三価黒クロメート
-	M3用ナット	4	鉄	三価黒クロメート

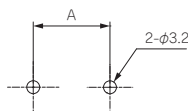
テクニカルデータ

耐荷重: 7kg

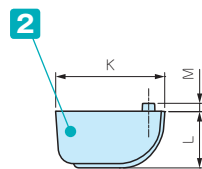
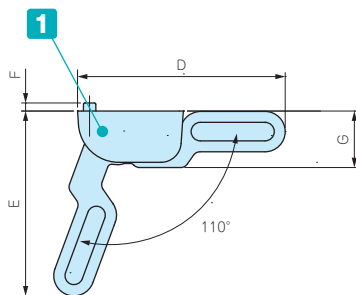
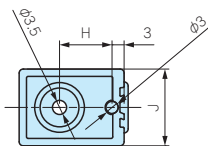
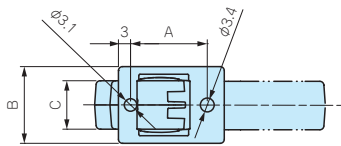
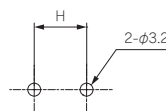
- 下記図面は代表共通図です。

各型番の詳細はホームページよりCAD図・PDF図、3DCADデータをダウンロードしてご確認ください。

取付穴(フロント)

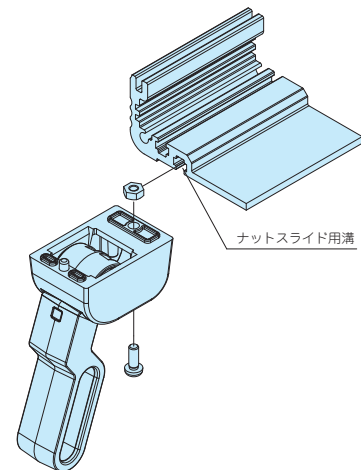


取付穴(リア)



- EX□シリーズの下カバーの幅が185mm以上にあります。ナットスライド用溝を利用して取り付けることができます。(TLW-70E□のみ)

- TLW-46□はナットスライド用溝に取付け出来ません。取付けには穴加工が必要です。



型番・寸法・標準価格

型番	A	B	C	D	E	F	G	H	J	K	L	M	樹脂色	TPE色	自重 (g)	標準価格(税別) / 袋
TLW-46BB	19	19	12	51.2	45.9	2	14	13	19	27	14	2	ブラック	ブラック	23	590
TLW-46NG	19	19	12	51.2	45.9	2	14	13	19	27	14	2	ネイビー	グレー	23	590
TLW-46LG	19	19	12	51.2	45.9	2	14	13	19	27	14	2	ライトグレー	グレー	23	590
TLW-70EBB	—	25	16	75.4	69	3	21.5	—	25	39	21.5	3	ブラック	ブラック	59	990
TLW-70ENG	—	25	16	75.4	69	3	21.5	—	25	39	21.5	3	ネイビー	グレー	59	990
TLW-70ELG	—	25	16	75.4	69	3	21.5	—	25	39	21.5	3	ライトグレー	グレー	59	990

FM200 SERIES

エラストマ取手

■ 製品の詳細はホームページよりCAD図・PDF図をダウンロードしてご確認ください。



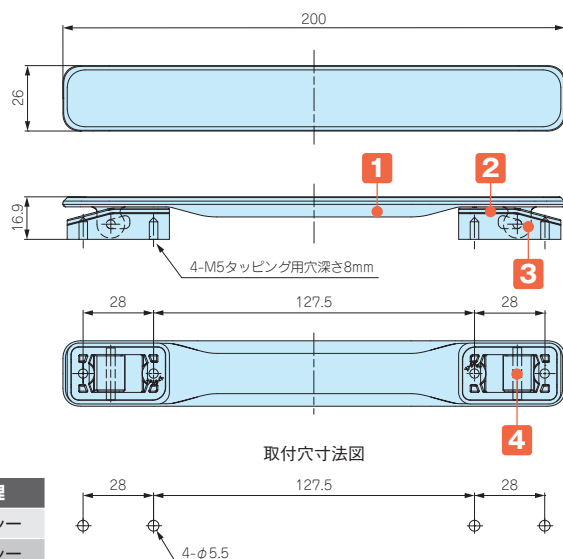
■ 手になじみやすい弾力性のあるエラストマ樹脂製取手です。

テクニカルデータ

許容荷重：20kgf

構成内容

No.	名称	個数	材質	色 / 表面処理
1	取手	1	PU	ブラック・グレー
2	ベース	2	PA6	ブラック・グレー
3	ベースカバー	2	ABS	ブラック・グレー
4	シャフト	2	SWCH	ニッケルメッキ
-	取付ビス (ナベタッピングM5×8)	4	鉄	三価クロメート



取付穴寸法図

アクセサリ / 機構部品

型番・寸法・標準価格

型番		標準価格(税別)
● ブラック	● グレー	
FM200B	FM200G	800

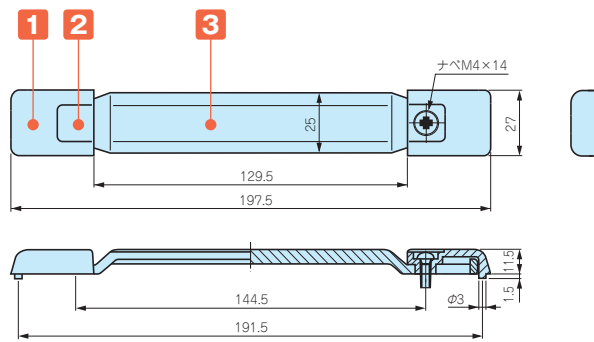
MH SERIES

バンド取手

■ 製品の詳細はホームページよりCAD図・PDF図をダウンロードしてご確認ください。



■ 引張応力発生箇所に薬品・切削油等が付着、接触した場合、時間経過を伴って薬品と応力との相乗作用にて割れが発生する可能性がございますので、使用環境や取扱いには十分ご注意ください。



取付穴寸法図

構成内容

No.	名称	個数	材質	色 / 表面処理
1	ホルダー	2	PC+ABS	グレー・ブラック
2	キャップ	2	PP+エラストマ	グレー・ブラック
3	グリップ	1	PP+エラストマ	グレー・ブラック
-	取付ビス (ナベM4×14)	2	鉄	三価クロメート
-	M4用ナット	2	鉄	三価クロメート
-	スプリングワッシャー	2	鉄	三価クロメート

テクニカルデータ

許容荷重：20kgf

型番・標準価格

型番		標準価格(税別)
● ブラック	● グレー	
MH-197B	MH-197G	400

アルミサッシケース

アルミフレーム/ヒートシシクケース

メタルケース

Raspberry Piケース

フリーサイズケース/フリーサイズパネル

ラックケース/サブラック

棚板/ラックパネル

電池ホルダー/電池ボックス

アクセサリ / 機構部品

カスタム製品

技術資料 / 各種ご案内

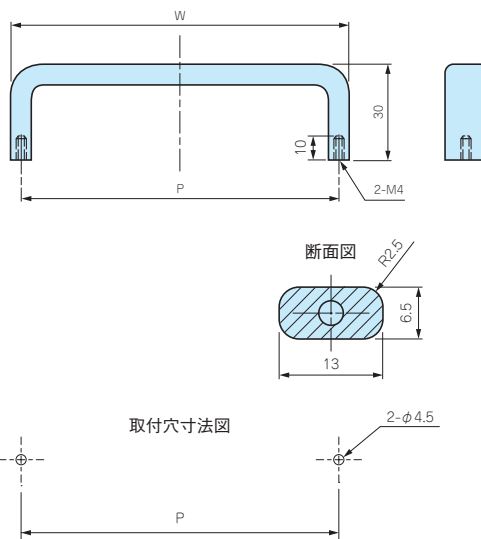
■各型番の詳細はホームページよりCAD図・PDF図をダウンロードしてご確認下さい。



テクニカルデータ	
許容荷重：30kgf	

構成内容

No.	名称	個数	材質	表面処理
1	取手	1	A6063S-T5	梨地アルマイト
2	取付ビス {ナベM4×10 (SW付)}	2	鉄	三価クロメート



型番・寸法・標準価格

型番	P	W	入数	標準価格(税別) / 袋	
				ブラックアルマイト(B)	シルバーアルマイト(K)
化学梨地 ブラックアルマイト(B)					
化学梨地 シルバーアルマイト(K)					
OH- 55B	55	61.5	2セット / 袋	1,050	1,070
OH- 70B	70	76.5	2セット / 袋	1,090	1,100
OH- 85B	85	91.5	2セット / 袋	1,120	1,130
OH-100B	100	106.5	2セット / 袋	1,140	1,130
OH-120B	120	126.5	2セット / 袋	1,220	1,200
OH-140B	140	146.5	2セット / 袋	1,310	1,300
OH-170B	170	176.5	2セット / 袋	1,450	1,440

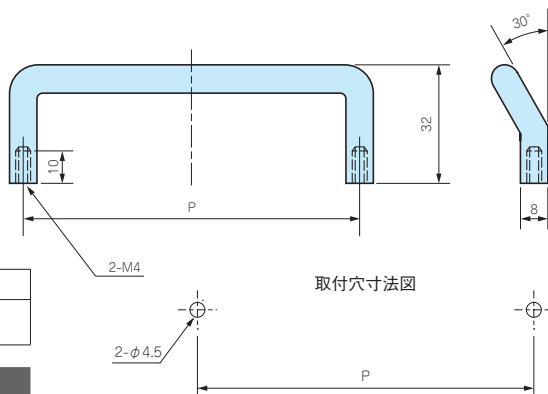
■各型番の詳細はホームページよりCAD図・PDF図をダウンロードしてご確認下さい。



テクニカルデータ	
許容荷重：30kgf	

構成内容

No.	名称	個数	材質	表面処理
1	取手	1	A5056S	研磨・梨地アルマイト
2	取付ビス {ナベM4×10 (SW付)}	2	鉄	三価クロメート



型番・寸法・標準価格

型番	P	入数	標準価格(税別) / 袋	
			化学研磨アルマイト(S)	化学梨地ブラックアルマイト(B)
KH- 70S	70	2セット / 袋	800	
KH-100S	100	2セット / 袋	950	

アルミサッシケース

型番目次/
Photo
INDEX

プラスチック
ケース

キャリング
ケース

防水・防塵
樹脂ボックス

防水・防塵
アルミ/
ステンレス
ボックス

端子ボックス/
防水コネクタ/
ケーブル
グランド

アルミサッシ
ケース

アルミ
フレーム/
ヒートシンク
ケース

メタル
ケース

Raspberry
Piケース

フリーサイズ
ケース/
フリーサイズ
パネル

ラックケース/
サブラック

棚板/
ラックパネル

電池ホルダー/
電池ボックス

アクセサリ
/機構部品

カスタム製品

技術資料/
各種ご案内

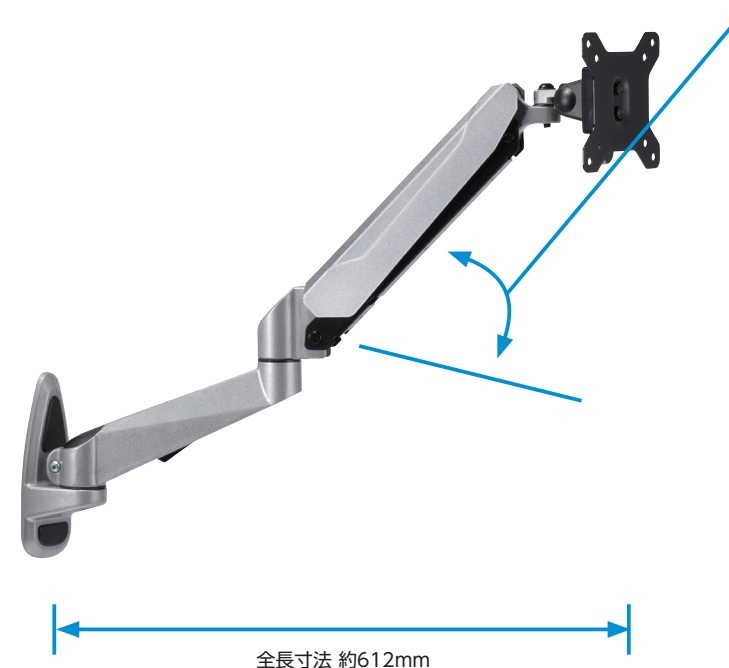


- AU・AUP・AUPE・AUX・AUXEシリーズ用の可動式サスペンションアームです。
- 工作機械の操作盤やタッチパネルコントロールボックスへの取付けに適しています。壁面にも取付け可能です。
- ブラケットの取付穴ピッチはVESA規格ですので、弊社ボックスだけでなくPCモニターにもそのままビスで取付けが可能です。

サイズ・仕様

■ MARシリーズはCAD図・PDF図のご用意がございませんのでご了承下さい。

MAR-312W

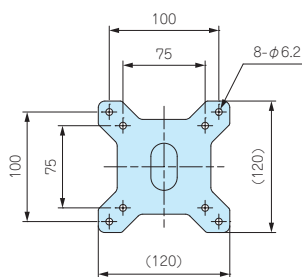


アームの上下稼働が可能です。

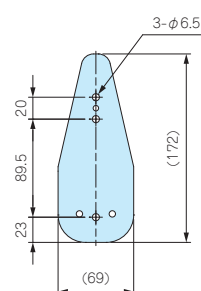


アーム上下稼働の調整ボルトは硬めで固定されています。取付けるモニター/操作盤の重量に応じてボルトを緩めて使用して下さい。

モニターブラケット寸法

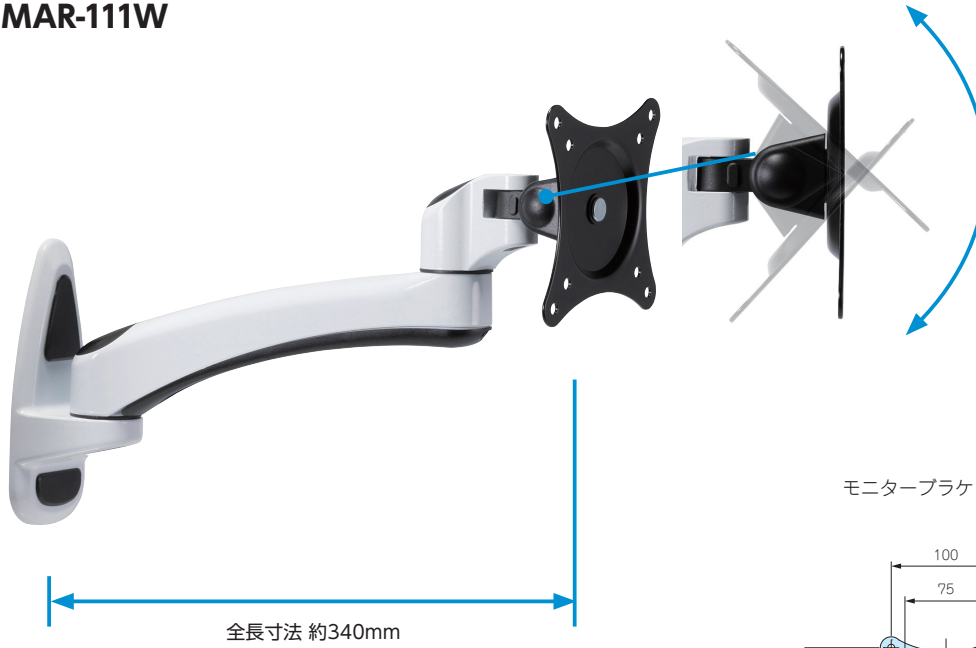


壁付ブラケット寸法



耐荷重：6.5kg（調整ボルト締付時、製品自重含み）
 主な構成材質：鉄、樹脂、アルミダイキャスト
 ※ 壁付用ビスセット付属

MAR-111W

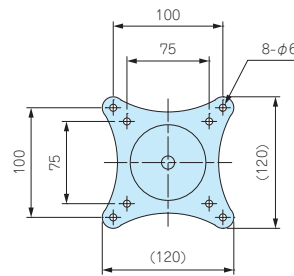


樹脂のカバーを外し、ボルトを緩める事で、モニターブラケットを上下に可動させる事が出来ます。

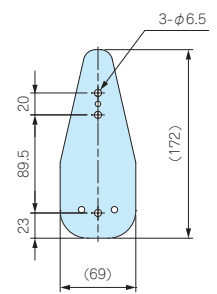
全長寸法 約340mm

耐荷重：8kg（製品自重含み）
 主な構成材質：鉄、樹脂、アルミダイキャスト
 ※ 壁付用ビスセット付属

モニターブラケット寸法



壁付ブラケット寸法



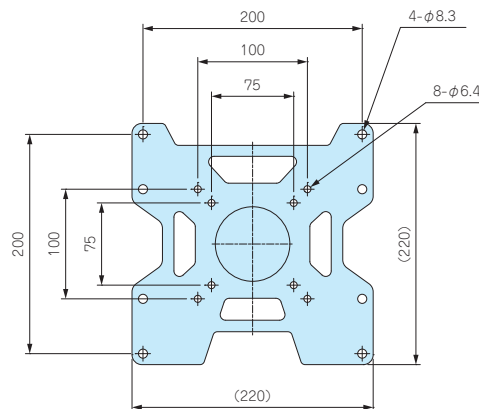
MAR-110W



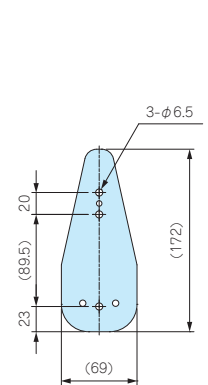
全長寸法 約130mm

※モニターブラケットを上下に可動させる事は出来ません。

モニターブラケット寸法



壁付ブラケット寸法



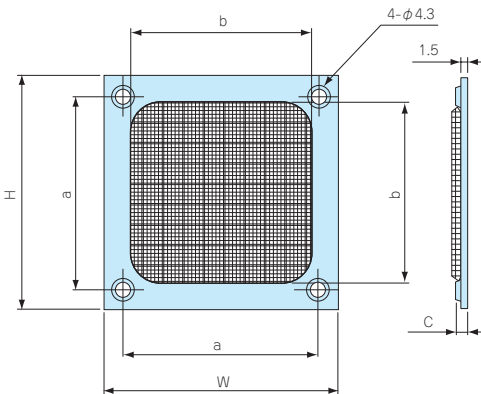
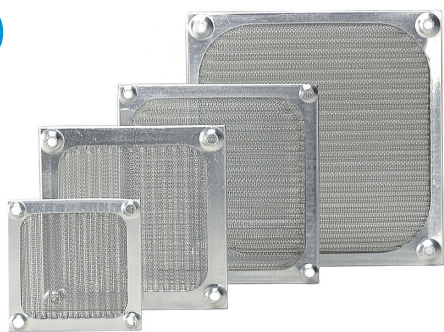
耐荷重：8kg（製品自重含み）
 主な構成材質：鉄、樹脂、アルミダイキャスト
 ※ 壁付用ビスセット付属

型番・寸法・標準価格

型番	全長寸法	アーム色	自重(kg)	標準価格(税別)
MAR-312W	約612mm	メタリックグレー	2.2	6,400
MAR-111W	約340mm	ホワイト/ブラック	1.0	3,780
MAR-110W	約130mm	ホワイト/ブラック	1.0	3,730

EMF SERIES

シールドファンフィルター



■ ファン開口部のシールド用としてご利用下さい。

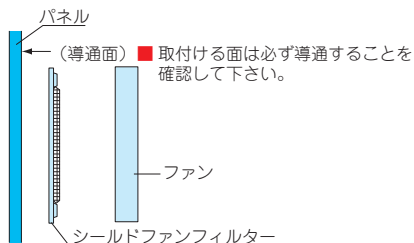
構成内容

外枠材質	材質	メッシュ
アルミ無処理	ステンレス	30

■ メッシュ30とは25.4mmに網目が30あることです。

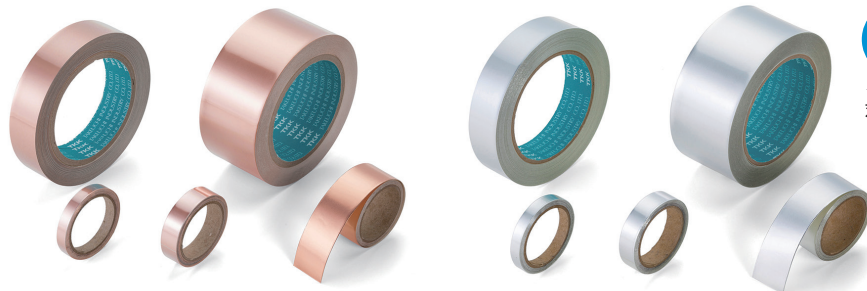
型番・寸法・標準価格

型番	W	H	a	b	c	対応ファン	標準価格(税別)
EMF- 60	60	60	50	47	3.5	60角ファン	420
EMF- 80	83.8	83.8	71.5	69	3.5	80角ファン	480
EMF- 90	92	92	82.5	78	3.5	92角ファン	510
EMF-120	119	119	104.8	104.8	3.5	120角ファン	530

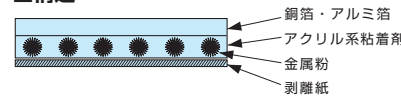


CUS,CUL,ALS,ALL SERIES

導電性銅箔 / アルミ箔テープ



構造



- フレキシブルですので巻き付け、貼り付け作業が容易です。
- 導電性の粘着剤を使用しているため、シールド効果を低下させず確実な導通をとることが出来ます。
- 銅箔テープCUSとCULは、金属箔面にハンダ付けが出来ます。
- 銅箔、アルミ箔テープともUL510 (FR) 認定品です。

用途

- 筐体のグラウンディング、シールドリング。
- ケーブルハーネスおよびコネクタ端末のグラウンディング、シールドリング。
- EMIシールドルーム。
- シールド特性測定時の緊急対策として最適です。

特性

タイプ	銅箔 (庄延)	アルミ箔
金属箔厚さ (μm)	35	50
粘着層厚さ (μm)	60	60
製品厚さ (μm)	95	110
接着力 (gf/25mm) 180°ピール対SUS	1300	1300
接触抵抗値 (Ω/25mm/2kgf)	0.003	0.005

銅箔テープ

型番・寸法・標準価格

型番	巾	長さ(巻)	標準価格(税別)
CUS- 8T	8.0	2m	890
CUS-13T	13.0	2m	1,110
CUS-25T	25.0	2m	1,690
CUL- 8T	8.0	20m	2,990
CUL-13T	13.0	20m	4,530
CUL-25T	25.0	20m	7,620
CUL-50T	50.0	20m	14,760

アルミ箔テープ

型番・寸法・標準価格

型番	巾	長さ(巻)	標準価格(税別)
ALS- 8T	8.0	2m	840
ALS-13T	13.0	2m	1,010
ALS-25T	25.0	2m	1,490
ALL- 8T	8.0	20m	2,160
ALL-13T	13.0	20m	2,870
ALL-25T	25.0	20m	4,580
ALL-50T	50.0	20m	7,720

型番目次 / Photo INDEX

プラスチックケース

キャリングケース

防水・防塵樹脂ボックス

防水・防塵アルミ/ステンレスボックス

端子ボックス/防水コネクタ/ケーブルグラウンド

アルミサッシケース

アルミフレーム/ヒートシンクケース

メタルケース

Raspberry Piケース

フリーサイズケース/フリーサイズパネル

ラックケース/サブラック

棚板/ラックパネル

電池ホルダー/電池ボックス

アクセサリ / 機構部品

カスタム製品

技術資料 / 各種ご案内

お客様仕様のケース追加工を1個から短納期にて承ります。



図面送付

内容確認

お見積

受注

★受注日は、実働日に含まれません。

- 詳細の加工内容・加工方法については、P15-1～61をご覧ください。
- 納期は基準日です。内容、数量、標準品の在庫状況により変わることがあります。
- カスタム製品のご質問やご相談・見積依頼は営業部までお問い合わせ下さい。

穴加工のみ

通常納期 実働5日発送



営業部 TEL: 048-222-7640
FAX: 048-222-7652
E-MAIL: custom@takachi-el.co.jp

インクジェット印刷

通常納期 実働8日発送



指定色塗装

通常納期 実働11日発送



インクジェット印刷+塗装

通常納期 実働14日発送



アルミ板加工上の注意

- アルミパネル（ヘアライン材、カラーアルミ材）は表面に透明保護シートが貼ってあり、加工後シルク印刷など高温をかける際は剥がしてご利用下さい。
- 板目に対して出来るだけ直角に曲げて下さい。板目に対して平行に曲げると表面の塗装にクラックが生じます。

アルミ製品のレーザー加工上の注意

- アルミニウムは反射率が高くバリ・焦げ等の加工不良が出やすい素材です。機械の適正・条件を十分に確認した上で加工して下さい。

シルク印刷時の注意

- アルマイト処理をしているアルミ材にシルク印刷を行う時は、焼付け温度を90℃～110℃、焼付け時間を25分以下に設定して下さい。ヘアライン処理にアルマイトをしている製品は焼付け温度を70℃～から調整し、焼付け時間を長めに設定して下さい。温度の高過ぎ、焼付け時間が長過ぎますとアルマイト表面にクラックが生じます。また、2液性のインクをご使用下さい。切削油・ネジロック・有機溶剤、酸性・アルカリ性洗剤を使用すると樹脂に亀裂が発生する場合があります。

追加工をタカチにご依頼頂ければ、お客様の加工ミスリスクは無くなります。是非ご利用下さい。