

# AWA SERIES 放熱アルミケース

AWAシリーズはサイドに放熱フィンが付いた熱対策型アルミケースです。

また、内部は導通している為、シールド効果もあります。

フロント/リアパネルのエッジ部はアルミ削り出し加工により高級感のある仕上がりなので、産業機器はもちろんオーディオ機器にも利用可能です。

## 製品使用例 産業用IoT接続インターフェース 写真提供 SEE Systèmes Radio (フランス)



## 産業用ファンレスPC



## オーディオアンプ



## 光パルス増幅器

写真提供 スペクトラ・クエスト・ラボ株式会社様

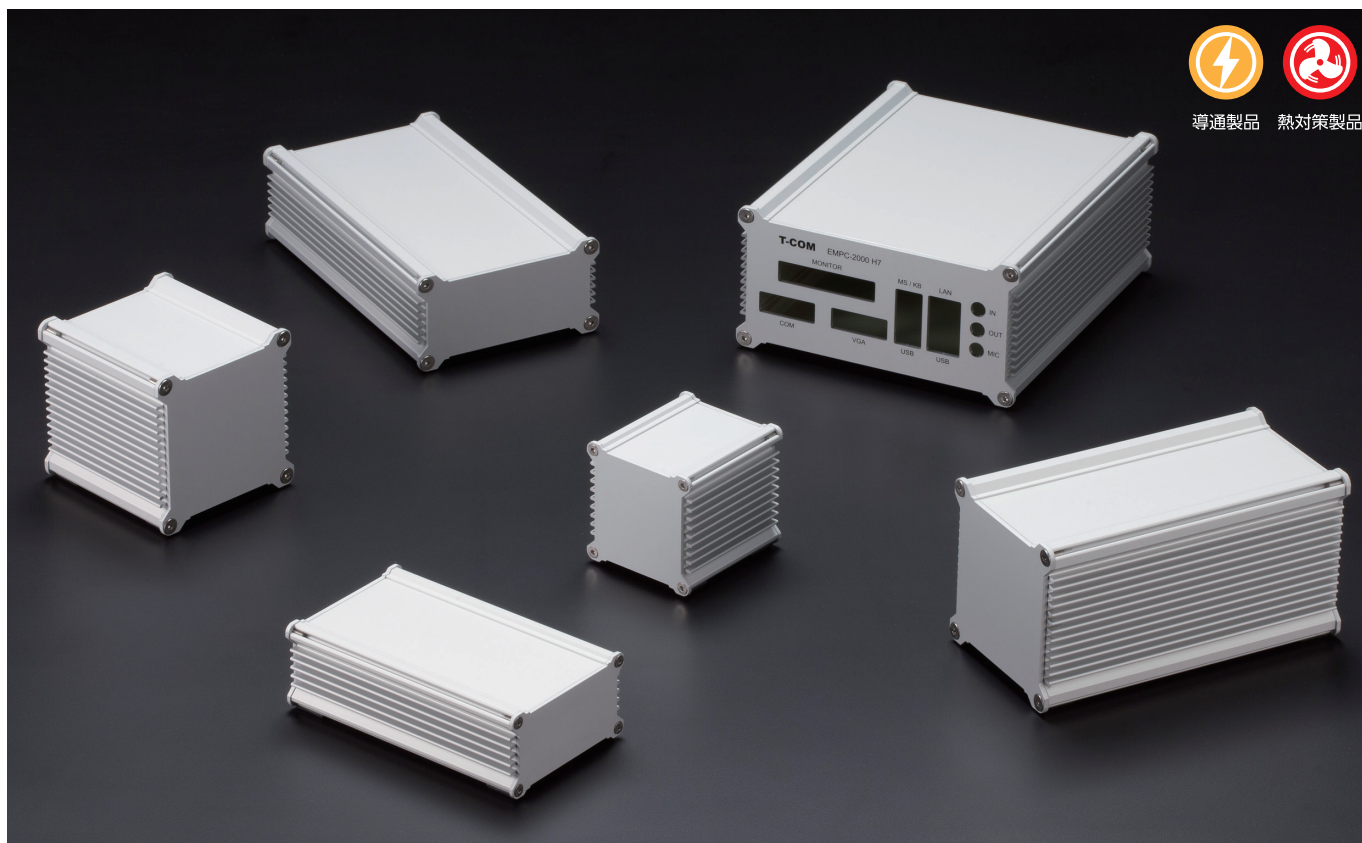
## カスタム加工

AWAシリーズのカスタム加工は高速マシニングセンタにより高品質かつ短納期で行います。  
カスタム加工の詳細は P15-1 ~ 61 をご覧ください。



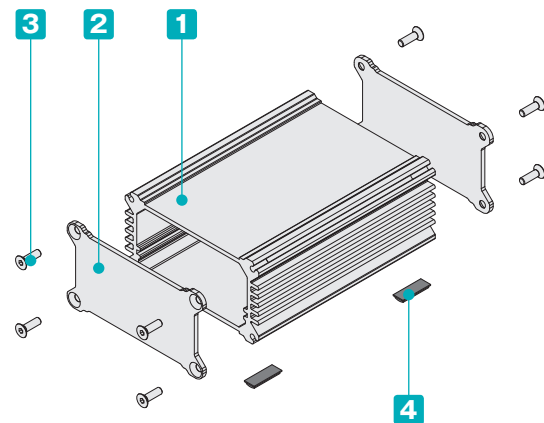


導通製品 熱対策製品



■ カスタム製品 (穴加工・シルク印刷・塗装) についてはP15-1~61をご覧ください。

■ カスタム製品のリピート注文品は5%割引致します。



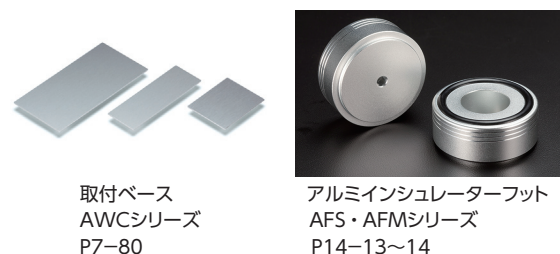
- ヒートシンク形状のアルミ押出材を使用したアルミケースです。
- パネルはシルバーアルマイト仕上げで洗練されたデザインです。
- ボディーフレーム内部・パネル裏面が導通しており、シールド効果のあるケースです。
- ボディーフレーム内部には差込溝が付いており、基板やシャーシをスライドさせ入れることが出来ます。
- 産業用ファンレスコンピューター、測定器、デジタルオーディオアンプ等のご利用に最適です。
- お客様の指定サイズで製作できるフリーサイズケースはP10-115~116のAWASシリーズをご覧ください。

付属ビス  
AWA 5-3、6-6、8-4 : 六角穴付皿M3×8×8本  
AWA 8-8、10-5、12-7、15-8 : 六角穴付皿M4×10×8本  
AWA20-8 : 六角穴付皿M5×10×8本  
六角レンチ

構成内容

No.	名称	個数	材質	色 / 表面処理
1	ボディーフレーム	1	アルミ押出材 A6063S-T5	シルバー / アルマイト&クリア塗装
2	パネル	2	アルミ板 A1050P	表面シルバーアルマイト、裏面無処理
3	取付ビス (六角穴付皿)	8	ステンレス	無処理
4	ゴム足	4	ポリウレタン	ブラック

オプション部品 (別売)



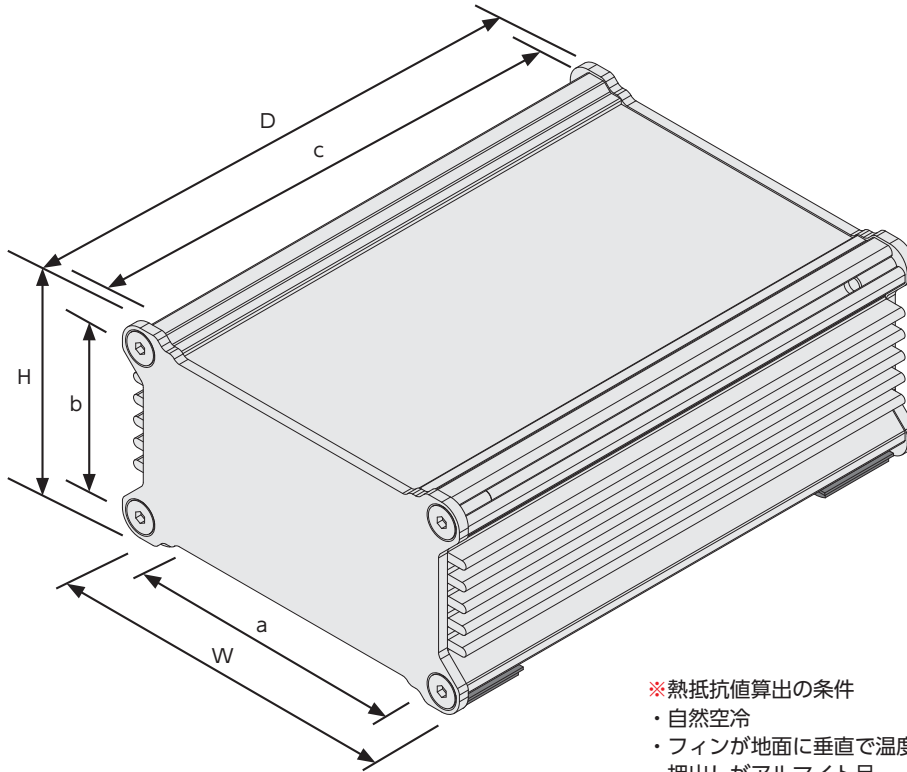
取付ベース  
AWCシリーズ  
P7-80

アルミインシュレーターフット  
AFS・AFMシリーズ  
P14-13~14

■ 下記図面は代表共通図です。

各型番の詳細はホームページよりCAD図・PDF図、3DCADデータをダウンロードしてご確認ください。

※c=フレーム長さ



※熱抵抗値算出の条件

- ・自然空冷
- ・フィンが地面に垂直で温度上昇60℃の時
- ・押し出しがアルマイト品
- ・全面素子

型番・寸法・標準価格

型番	外形寸法			有効寸法 (内部)			※熱抵抗値 (°C/W)	自重 (g)	標準価格 (税別)
	W	H	D	a	b	c			
AWA 5-3- 5SS	52	32	53.2	39	22.5	49.2	11.2	69.5	1,650
AWA 5-3- 7SS	52	32	73.2	39	22.5	69.2	9.18	90.5	1,710
AWA 5-3-10SS	52	32	98.2	39	22.5	94.2	7.64	116.5	1,770
AWA 5-3-12SS	52	32	123.2	39	22.5	119.2	6.63	142.5	1,840
AWA 6-6- 7SS	61	61	68	47	51	64	4.41	156	2,170
AWA 6-6-10SS	61	61	98	47	51	94	3.5	212	2,320
AWA 6-6-14SS	61	61	138	47	51	134	2.83	286	2,500
AWA 6-6-19SS	61	61	188	47	51	184	2.33	379	2,750
AWA 6-6-24SS	61	61	238	47	51	234	2.02	471.5	2,990
AWA 8-4- 8SS	76	41	78	62	31	74	5.97	154	2,160
AWA 8-4-10SS	76	41	103	62	31	99	5.01	195	2,280
AWA 8-4-13SS	76	41	128	62	31	124	4.37	236.5	2,360
AWA 8-4-16SS	76	41	163	62	31	159	3.76	294	2,560
AWA 8-8- 9SS	82	82	86	66.5	66.5	81	3.1	319.5	2,910
AWA 8-8-11SS	82	82	111	66.5	66.5	106	2.63	392.5	3,100
AWA 8-8-16SS	82	82	156	66.5	66.5	151	2.12	523.5	3,450
AWA 8-8-21SS	82	82	206	66.5	66.5	201	1.79	669.5	3,850
AWA 8-8-26SS	82	82	261	66.5	66.5	256	1.54	829.5	4,300
AWA10-5-10SS	102	52	95.6	86.5	36.5	90.6	4.52	288.5	2,760
AWA10-5-14SS	102	52	135.6	86.5	36.5	130.6	3.62	387.5	3,020
AWA10-5-18SS	102	52	175.6	86.5	36.5	170.6	3.08	486	3,260
AWA10-5-23SS	102	52	225.6	86.5	36.5	220.6	2.64	609	3,670
AWA12-7- 9SS	115.7	67	90.6	100.2	51.5	85.6	3.6	354	3,190
AWA12-7-12SS	115.7	67	125.6	100.2	51.5	120.6	2.93	460	3,450
AWA12-7-17SS	115.7	67	165.1	100.2	51.5	160.1	2.47	579.5	3,780
AWA12-7-20SS	115.7	67	200.6	100.2	51.5	195.6	2.18	687	4,210
AWA15-8-12SS	152	77	120.6	136.5	61.5	115.6	2.64	565.5	3,940
AWA15-8-16SS	152	77	160.6	136.5	61.5	155.6	2.2	712	4,300
AWA15-8-21SS	152	77	210.6	136.5	61.5	205.6	1.86	895.5	4,790
AWA15-8-26SS	152	77	260.6	136.5	61.5	255.6	1.63	1,079	5,330
AWA20-8-15SS	202.4	77.4	153.8	186.5	61.5	147.8	2.3	854.5	5,420
AWA20-8-19SS	202.4	77.4	193.8	186.5	61.5	187.8	1.99	1,025	5,760
AWA20-8-24SS	202.4	77.4	243.8	186.5	61.5	237.8	1.72	1,238	6,250
AWA20-8-29SS	202.4	77.4	293.8	186.5	61.5	287.8	1.54	1,451.5	7,080

■ お客様の指定サイズで製作できるフリーサイズケースはP10-115~116のAWASシリーズをご利用下さい。

型番目次/  
Photo  
INDEX

プラスチック  
ケース

キャリング  
ケース

防水・防塵  
樹脂ボックス

防水・防塵  
アルミ/  
ステンレス  
ボックス

端子ボックス/  
防水コネクタ/  
ケーブル  
グラウンド

アルミサッシ  
ケース

アルミ  
フレーム/  
ヒートシンク  
ケース

メタル  
ケース

Raspberry  
Piケース

フリーサイズ  
ケース/  
フリーサイズ  
パネル

ラックケース/  
サブラック

棚板/  
ラックパネル

電池ホルダー/  
電池ボックス

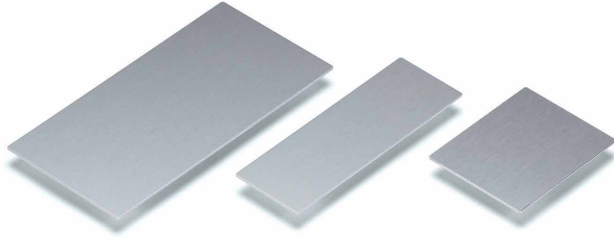
アクセサリ  
/機構部品

カスタム製品

技術資料/  
各種ご案内

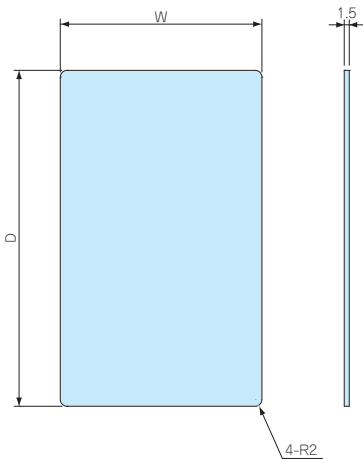
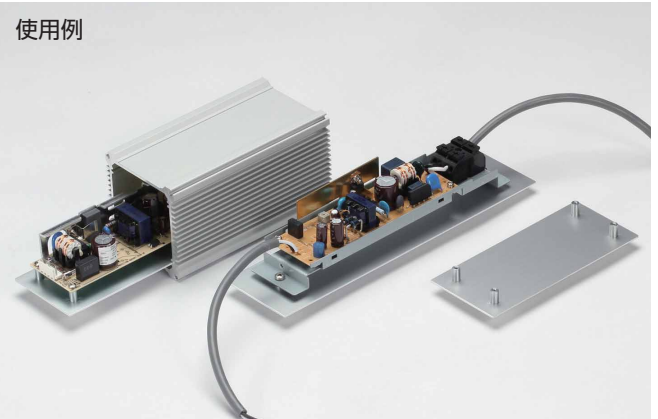


■ AWAシリーズ用取付ベースです。  
電源ユニット、基板モジュール、端子台等を取付けて  
ボディフレームにスライドさせ組み込むことができます。



■ 材質 / 表面処理 : A1050P / 無処理

■ 下記図面は代表共通図です。  
各型番の詳細はホームページよりCAD図・PDF図を  
ダウンロードしてご確認ください。



型番・寸法・標準価格

型番	W	D	対応機種	標準価格(税別)
AWC 5- 7	38.9	49.2	AWA 5-3- 5	250
AWC 5- 9	38.9	69.2	AWA 5-3- 7	250
AWC 5-11	38.9	94.2	AWA 5-3-10	280
AWC 5-14	38.9	119.2	AWA 5-3-12	300
AWC 7- 8	47	64	AWA 6-6- 7	310
AWC 7-11	47	94	AWA 6-6-10	340
AWC 7-15	47	134	AWA 6-6-14	380
AWC 7-20	47	184	AWA 6-6-19	400
AWC 7-25	47	234	AWA 6-6-24	450
AWC 8- 9	61.8	74	AWA 8-4- 8	380
AWC 8-12	61.8	99	AWA 8-4-10	400
AWC 8-14	61.8	124	AWA 8-4-13	440
AWC 8-18	61.8	159	AWA 8-4-16	460
AWC 9-10	66.5	81	AWA 8-8- 9	390
AWC 9-13	66.5	106	AWA 8-8-11	440
AWC 9-17	66.5	151	AWA 8-8-16	460
AWC 9-22	66.5	201	AWA 8-8-21	520
AWC 9-28	66.5	256	AWA 8-8-26	580
AWC11-11	86.5	90.6	AWA10-5-10	440
AWC11-15	86.5	130.6	AWA10-5-14	500
AWC11-19	86.5	170.6	AWA10-5-18	530
AWC11-24	86.5	220.6	AWA10-5-23	590
AWC12-11	100.2	85.6	AWA12-7- 9	450
AWC12-14	100.2	120.6	AWA12-7-12	500
AWC12-17	100.2	160.1	AWA12-7-17	550
AWC12-22	100.2	195.6	AWA12-7-20	590
AWC16-14	136.3	115.6	AWA15-8-12	530
AWC16-18	136.3	155.6	AWA15-8-16	610
AWC16-23	136.3	205.6	AWA15-8-21	700
AWC16-28	136.3	255.6	AWA15-8-26	790
AWC21-17	186.1	147.8	AWA20-8-15	680
AWC21-21	186.1	187.8	AWA20-8-19	790
AWC21-26	186.1	237.8	AWA20-8-24	900
AWC21-31	186.1	287.8	AWA20-8-29	1,050

型番目次/  
Photo  
INDEX

プラスチック  
ケース

キャリング  
ケース

防水・防塵  
樹脂ボックス

防水・防塵  
アルミ/  
ステンレス  
ボックス

端子ボックス/  
防水コネクタ/  
ケーブル  
グラウンド

アルミサッシ  
ケース

アルミ  
フレーム/  
ヒートシンク  
ケース

メタル  
ケース

Raspberry  
Piケース

フリーサイズ  
ケース/  
フリーサイズ  
パネル

ラックケース/  
サブラック

棚板/  
ラックパネル

電池ホルダー/  
電池ボックス

アクセサリ  
/機構部品

カスタム製品

技術資料/  
各種ご案内

# 10 AWAS SERIES アルミ放熱フリーサイズケース



フリーサイズケース



型番目次/  
Photo  
INDEX

プラスチック  
ケース

キャリング  
ケース

防水・防塵  
樹脂ボックス

防水・防塵  
アルミ/  
ステンレス  
ボックス

端子ボックス/  
防水コネクタ/  
ケーブル  
グラウンド

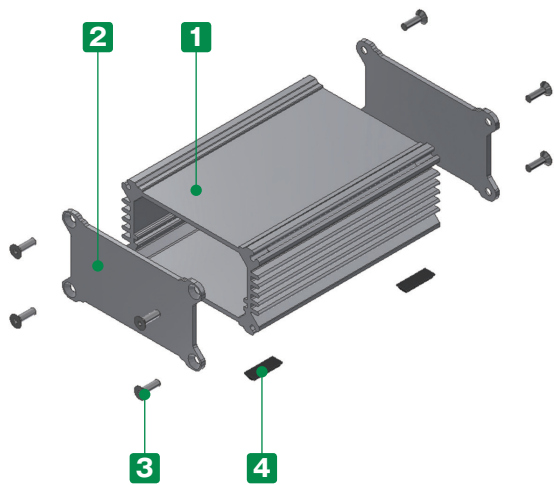
アルミサッシ  
ケース

アルミ  
フレーム/  
ヒートシンク  
ケース

メタル  
ケース

Raspberry  
Piケース

- カスタム製品 (穴加工・シルク印刷・塗装) についてはP15-1~61をご覧ください。
- カスタム製品のリピート注文品は5%割引致します。



- ボディーフレーム内部・パネル裏面が導通しており、シールド効果のあるケースです。
- WH寸法8タイプ、奥行き (D) 50~700mmまで1mm単位で指定できるフリーサイズケースです。
- ボディーフレーム内部には差込溝が付いており、基板やシャーシをスライドさせて入れることができます。
- 産業用ファンレスコンピューター、測定器、デジタルオーディオアンプ等のご利用に最適です。

付属ビス  
AWAS 52-32-□、61-61-□、76-41-□：六角穴付皿M3×8×8本  
AWAS 82-82-□、102-52-□、116-67-□、152-77-□：六角穴付皿M4×10×8本  
AWAS202-77-□：六角穴付皿M5×10×8本  
六角レンチ

### 構成内容

No.	名称	個数	材質	色 / 表面処理
1	ボディーフレーム	1	アルミ押出材 A6063S-T5	シルバー / アルマイト&クリア塗装
2	パネル	2	アルミ板 A1050P	表面シルバーアルマイト、裏面無処理
4	取付ビス (六角穴付皿)	8	ステンレス	無処理
5	ゴム足	4	ポリウレタン	ブラック

■ ボディーフレーム寸法図はP10-117~118をご参照下さい。

### 型番記入方法

ご注文の際は □ 内に 1 の寸法を記入して下さい。

ケース型番 AWAS  -  -  SS  
W H D 色記号

例：W102 - H52 - D321 の場合

AWAS  102 -  52 -  321 SS

フリーサイズ  
ケース/  
フリーサイズ  
パネル

ラックケース/  
サブラック

棚板/  
ラックパネル

電池ホルダー/  
電池ボックス

アクセサリ  
/ 機構部品

カスタム製品

技術資料/  
各種ご案内

# 1 サイズ選定

下記をご参照の上、W(幅)×H(高さ)×D(奥行き)寸法を指定して下さい。

<b>52-32 (WH型番)</b>  AWA5-3-□と同寸法	<b>61-61 (WH型番)</b>  AWA6-6-□と同寸法	<b>76-41 (WH型番)</b>  AWA8-4-□と同寸法	<b>82-82 (WH型番)</b>  AWA8-8-□と同寸法	<b>102-52 (WH型番)</b>  AWA10-5-□と同寸法
<b>116-67 (WH型番)</b>  AWA12-7-□と同寸法	<b>152-77 (WH型番)</b>  AWA15-8-□と同寸法	<b>202-77 (WH型番)</b>  AWA20-8-□と同寸法		
<b>D寸法</b> D フリーサイズ 50~700mm (1mm単位)				
<ul style="list-style-type: none"> <li>■ D寸法の指定は0.1mm単位でも承ります。(切断寸法公差は±0.3mmです。)</li> <li>■ φ寸法はP10-118をご参照下さい。</li> </ul>				

色仕様はSSタイプ (シルバー/シルバー) のみです。



型番目次/  
Photo  
INDEX

プラスチック  
ケース

キャリング  
ケース

防水・防塵  
樹脂ボックス

防水・防塵  
アルミニ  
ステンレス  
ボックス

端子ボックス/  
防水コネク  
ターアル  
グラント

アルミサッシ  
ケース

アルミ  
フレーム/  
ヒートシンク  
ケース

メタル  
ケース

Raspberry  
Piケース

フリーサイズ  
ケース/  
フリーサイズ  
パネル

ラックケース/  
サブラック

棚板/  
ラックパネル

電池ホルダー/  
電池ボックス

アクセサリ  
/機構部品

カスタム製品

技術資料/  
各種ご案内

## 納期

実働2日目発送(穴加工無し)  
実働7日目発送(穴加工付)

受注日および土・日・祭日は実働日に含まれません。  
納期は基準納期です。数量、追加内容によっては変わることがございます。

## 標準価格表(税別)

1台~3台までは同単価です。

4台以上は単価が下がります。

4台以上の場合にはWEBサイトからお見積りいただけます。

AWASシリーズのページに進み、「フリーサイズWEB見積ページ」をクリックし、価格をご確認下さい。

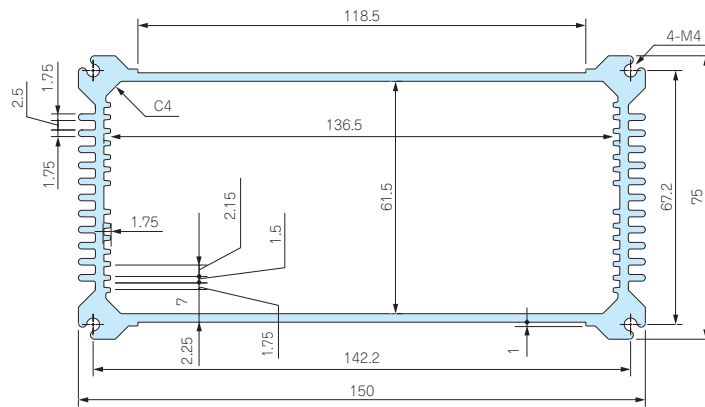
WH型番	D寸法範囲	D寸法範囲								
		50~99	100~149	150~199	200~249	250~299	300~399	400~499	500~599	600~700
52-32		2,540	2,740	2,930	3,130	3,330	4,000	4,400	5,070	5,480
61-61		3,350	3,670	4,000	4,330	4,650	5,590	6,240	7,190	7,840
76-41		3,250	3,530	3,810	4,110	4,390	5,250	5,830	6,690	7,270
82-82		4,350	4,860	5,380	5,890	6,410	7,720	8,740	10,040	11,080
102-52		4,150	4,580	5,020	5,440	5,880	7,030	7,890	9,050	9,940
116-67		4,530	5,110	5,710	6,290	6,880	8,340	9,530	10,990	12,180
152-77		5,310	6,020	6,730	7,430	8,130	9,830	11,260	12,940	14,370
202-77		5,730	6,500	7,250	8,000	8,760	10,540	12,060	13,840	15,360

※表示の価格は改定後の価格です。

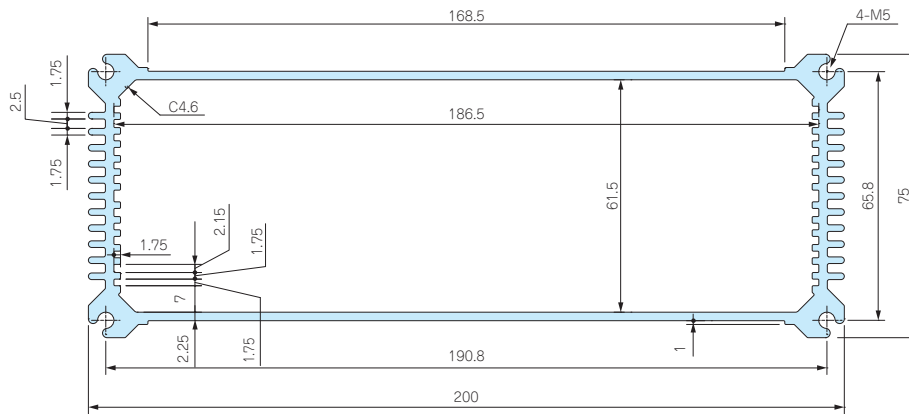




AWS156-87-□  
 AWNS156-81-□  
 AWAS152-77-□



AWS206-87-□  
 AWNS206-81-□  
 AWAS202-77-□



型番目次/  
Photo  
INDEX

プラスチック  
ケース

キャリング  
ケース

防水・防塵  
樹脂ボックス

防水・防塵  
アルミ  
ステンレス  
ボックス

端子ボックス/  
防水コネクタ/  
ケーブリング  
グラント

アルミサッシ  
ケース

アルミ  
フレーム/  
ヒートシンク  
ケース

メタル  
ケース

Raspberry  
Piケース

フリーサイズ  
ケース/  
フリーサイズ  
パネル

ラックケース/  
サブラック

棚板/  
ラックパネル

電池ホルダー/  
電池ボックス

アクセサリ  
/機構部品

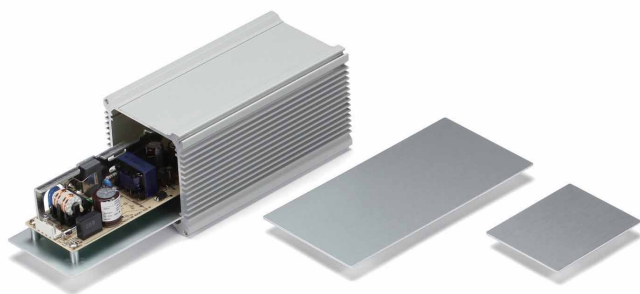
カスタム製品

技術資料/  
各種ご案内

製品型番	フレーム長 (φ)
AWS55-39-□ AWNS55-35-□	D-15.8
AWS66-71-□ AWNS66-66-□	D-16
AWS81-51-□ AWNS81-46-□	D-16
AWS86-92-□ AWNS86-86-□	D-19
AWS106-62-□ AWNS106-56-□	D-19.4
AWS120-77-□ AWNS120-71-□	D-19.4
AWS156-87-□ AWNS156-81-□	D-19.4
AWS206-87-□ AWNS206-81-□	D-22.2

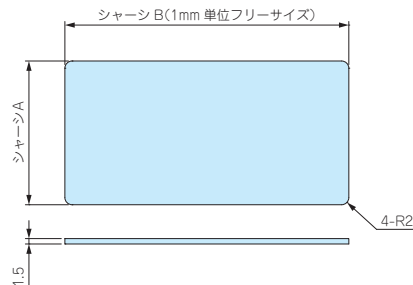
製品型番	フレーム長 (φ)
AWAS52-32-□	D-4
AWAS61-61-□	D-4
AWAS76-41-□	D-4
AWAS82-82-□	D-5
AWAS102-52-□	D-5
AWAS116-67-□	D-5
AWAS152-77-□	D-5
AWAS202-77-□	D-6

フリーサイズケース



■ 材質 / 表面処理 : A1050P / 無処理

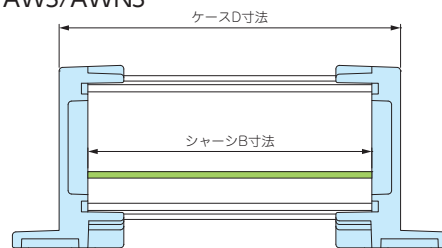
- AWS・AWNS・AWASシリーズの寸法に合わせ自由なサイズのシャーシが1枚から製作出来ます。
- ケースのボディーフレームにスライドさせ組み込むことが出来ます。
- 平板構造ですので追加工が容易に出来ます。



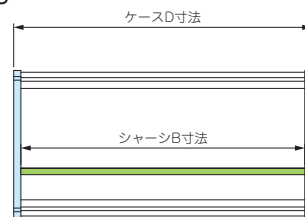
シャーシ寸法

ケースWH型番	シャーシA	シャーシB	ケースW型番
AWS55-39/AWNS55-35	38.9	ケースD寸法-15.8	55
AWAS52-32	38.9	ケースD寸法-4	52
AWS66-71/AWNS66-66	47	ケースD寸法-16	66
AWAS61-61	47	ケースD寸法-4	61
AWS81-51/AWNS81-46	61.8	ケースD寸法-16	81
AWAS76-41	61.8	ケースD寸法-4	76
AWS86-92/AWNS86-86	66.5	ケースD寸法-19	86
AWAS82-82	66.5	ケースD寸法-5	82
AWS106-62/AWNS106-56	86.5	ケースD寸法-19.4	106
AWAS102-52	86.5	ケースD寸法-5	102
AWS120-77/AWNS120-71	100.2	ケースD寸法-19.4	120
AWAS116-67	100.2	ケースD寸法-5	116
AWS156-87/AWNS156-81	136.3	ケースD寸法-19.4	156
AWAS152-77	136.3	ケースD寸法-5	152
AWS206-87/AWNS206-81	186.1	ケースD寸法-22.2	206
AWAS202-77	186.1	ケースD寸法-6	202

AWS/AWNS



AWAS



型番記入方法

ご注文の際は □ 内へケースW型番とケースD寸法を記入して下さい。

シャーシ型番 AWSC  -   
 ケースW型番 ケースD寸法

例：ケース WH型番81-51、D寸法234mmの場合

AWSC  -

納期

実働2日目発送(穴加工無し)  
 実働5日目発送(穴加工付)

受注日および土・日・祭日は実働日に含まれません。  
 納期は基準納期です。数量、追加工内容によっては変わることがございます。

標準価格表(税別)

1枚～3枚までは同単価です。

4枚以上は単価が下がります。4枚以上の場合はWEBサイトからお見積りいただけます。  
 AWSCシリーズのページに進み、「フリーサイズWEB見積ページ」ボタンをクリックし、  
 価格をご確認下さい。

ケースW型番	D寸法範囲									
	50~99	100~149	150~199	200~249	250~299	300~399	400~499	500~599	600~700	
55 / 52	910	960	990	1,040	1,090	1,180	1,260	1,420	1,600	
66 / 61	910	960	1,010	1,050	1,120	1,200	1,310	1,450	1,660	
81 / 76	930	990	1,050	1,120	1,180	1,300	1,420	1,590	1,820	
86 / 82	930	990	1,070	1,130	1,190	1,320	1,440	1,640	1,860	
106 / 102	970	1,040	1,120	1,200	1,270	1,430	1,590	1,790	2,050	
120 / 116	990	1,090	1,180	1,260	1,370	1,550	1,720	1,980	2,270	
156 / 152	1,040	1,140	1,260	1,380	1,490	1,720	1,950	2,230	2,560	
206 / 202	1,130	1,270	1,440	1,590	1,760	2,070	2,380	2,750	3,160	

# 7 アルミフレーム・ヒートシンクケース 追加工・印刷のカスタマイズ

お客様仕様のケース追加工を1個から短納期にて承ります。



図面送付

内容確認

お見積り

受注

★受注日は実働日に含まれません。

- 詳細の加工内容・加工方法・CADデータのご利用についてはP15-1~61をご覧ください。
- 納期は基準日です。内容、数量、標準品の在庫状況によって変わることがあります。
- カスタム製品のご質問やご相談・見積依頼は営業部までお問い合わせ下さい。

穴加工のみ

通常納期 実働5日目発送



営業部 TEL: 048-222-7640  
FAX: 048-222-7652  
E-MAIL: custom@takachi-el.co.jp

インクジェット印刷

通常納期 実働8日目発送



指定色塗装

通常納期 実働11日目発送



シルク印刷(新規)

通常納期 実働12日目発送



シルク印刷(リピート)は  
実働9日目発送

シルク印刷+塗装

通常納期 実働15日目発送



## アルミ板加工上の注意

- アルミパネル（ヘアライン材、アルミ板塗装）は表面に透明保護シートが貼ってあり、加工後シルク印刷など高温をかける際は剥がしてご利用下さい。
- 板目に対して出来るだけ直角に曲げて下さい。板目に対して平行に曲げると表面の塗装にクラックが生じます。

## アルミ製品のレーザー加工上の注意

- アルミニウムは反射率が高くバリ・焦げ等の加工不良が出やすい素材です。機械の適正・条件を十分に確認した上で加工して下さい。

## シルク印刷時の注意

- アルマイト処理をしているアルミ材にシルク印刷を行う時は、焼付け温度を90℃~110℃、焼付け時間を25分以下に設定して下さい。ヘアライン処理にアルマイトをしている製品は焼付け温度を70℃から調整し、焼付け時間を長めに設定して下さい。高温また、焼付け時間が長過ぎますとアルマイト表面にクラックが生じます。また、2液性のインクをご使用下さい。

## 樹脂部品の加工時の注意

- 加工・組立の際には切削油・ネジロック剤は使用しないで下さい。また、表面をふき取る場合は中性洗剤を薄めたものを使用して下さい。切削油・ネジロック・有機溶剤、酸性・アルカリ性洗剤を使用すると樹脂に亀裂が発生する場合があります。

追加工をタカチにご依頼いただければ、お客様の加工ミスリスクは無くなります。是非ご利用下さい。