

AWA SERIES 放熱アルミケース

AWAシリーズはサイドに放熱フィンが付いた熱対策型アルミケースです。

また、内部は導通している為、シールド効果もあります。

フロント/リアパネルのエッジ部はアルミ削り出し加工により高級感のある仕上がりなので、産業機器はもちろんオーディオ機器にも利用可能です。

製品使用例 産業用IoT接続インターフェース

写真提供 SEE Systèmes Radio (フランス)



産業用ファンレスPC



オーディオアンプ



光パルス増幅器

写真提供 スペクトラ・クエスト・ラボ株式会社様



カスタム加工

AWA シリーズのカスタム加工は高速マシニングセンタにより高品質かつ短納期で行います。
カスタム加工の詳細は P15-1 ~ 61 をご覧ください。



10 AWAS SERIES アルミ放熱フリーサイズケース



フリーサイズケース



型番目次/
Photo
INDEX

プラスチック
ケース

キャリング
ケース

防水・防塵
樹脂ボックス

防水・防塵
アルミ/
ステンレス
ボックス

端子ボックス/
防水コネクタ/
ケーブル
グラウンド

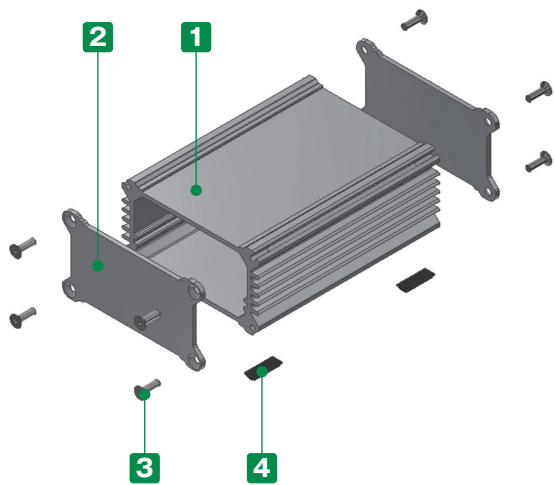
アルミサッシ
ケース

アルミ
フレーム/
ヒートシンク
ケース

メタル
ケース

Raspberry
Piケース

- カスタム製品 (穴加工・シルク印刷・塗装) についてはP15-1~61をご覧ください。
- カスタム製品のリピート注文品は5%割引致します。



- ボディーフレーム内部・パネル裏面が導通しており、シールド効果のあるケースです。
- WH寸法8タイプ、奥行き (D) 50~700mmまで1mm単位で指定できるフリーサイズケースです。
- ボディーフレーム内部には差込溝が付いており、基板やシャーシをスライドさせて入れることができます。
- 産業用ファンレスコンピューター、測定器、デジタルオーディオアンプ等のご利用に最適です。

付属ビス
AWAS 52-32-□、61-61-□、76-41-□：六角穴付皿M3×8×8本
AWAS 82-82-□、102-52-□、116-67-□、152-77-□：六角穴付皿M4×10×8本
AWAS202-77-□：六角穴付皿M5×10×8本
六角レンチ

構成内容

No.	名称	個数	材質	色 / 表面処理
1	ボディーフレーム	1	アルミ押出材 A6063S-T5	シルバー / アルマイト&クリア塗装
2	パネル	2	アルミ板 A1050P	表面シルバーアルマイト、裏面無処理
4	取付ビス (六角穴付皿)	8	ステンレス	無処理
5	ゴム足	4	ポリウレタン	ブラック

■ ボディーフレーム寸法図はP10-117~118をご参照下さい。

型番記入方法

ご注文の際は □ 内に 1 の寸法を記入して下さい。

ケース型番 AWAS - - SS
W H D 色記号

例 : W102 - H52 - D321 の場合

AWAS 102 - 52 - 321 SS

フリーサイズ
ケース/
フリーサイズ
パネル

ラックケース/
サブラック

棚板/
ラックパネル

電池ホルダー/
電池ボックス

アクセサリ/
機構部品

カスタム製品

技術資料/
各種ご案内

1 サイズ選定

下記をご参照の上、W(幅)×H(高さ)×D(奥行き)寸法を指定して下さい。

52-32 (WH型番) AWA5-3-□と同寸法	61-61 (WH型番) AWA6-6-□と同寸法	76-41 (WH型番) AWA8-4-□と同寸法	82-82 (WH型番) AWA8-8-□と同寸法	102-52 (WH型番) AWA10-5-□と同寸法
116-67 (WH型番) AWA12-7-□と同寸法	152-77 (WH型番) AWA15-8-□と同寸法	202-77 (WH型番) AWA20-8-□と同寸法		
D寸法 D フリーサイズ 50~700mm (1mm単位)				
<ul style="list-style-type: none"> ■ D寸法の指定は0.1mm単位でも承ります。(切断寸法公差は±0.3mmです。) ■ φ寸法はP10-118をご参照下さい。 				

色仕様はSSタイプ (シルバー/シルバー) のみです。

納期 実働2日目発送(穴加工無し)
実働7日目発送(穴加工付)

受注日および土・日・祭日は実働日に含まれません。
納期は基準納期です。数量、追加内容によっては変わることがございます。

標準価格表(税別)

1台~3台までは同単価です。

4台以上は単価が下がります。

4台以上の場合にはWEBサイトからお見積りいただけます。

AWASシリーズのページに進み、「フリーサイズWEB見積ページ」をクリックし、価格をご確認下さい。



WH型番	D寸法範囲	D寸法範囲								
		50~99	100~149	150~199	200~249	250~299	300~399	400~499	500~599	600~700
52-32		2,540	2,740	2,930	3,130	3,330	4,000	4,400	5,070	5,480
61-61		3,350	3,670	4,000	4,330	4,650	5,590	6,240	7,190	7,840
76-41		3,250	3,530	3,810	4,110	4,390	5,250	5,830	6,690	7,270
82-82		4,350	4,860	5,380	5,890	6,410	7,720	8,740	10,040	11,080
102-52		4,150	4,580	5,020	5,440	5,880	7,030	7,890	9,050	9,940
116-67		4,530	5,110	5,710	6,290	6,880	8,340	9,530	10,990	12,180
152-77		5,310	6,020	6,730	7,430	8,130	9,830	11,260	12,940	14,370
202-77		5,730	6,500	7,250	8,000	8,760	10,540	12,060	13,840	15,360

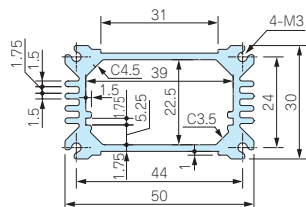
※表示の価格は改定後の価格です。

AWS・AWNS・AWAS ボディーフレーム寸法図

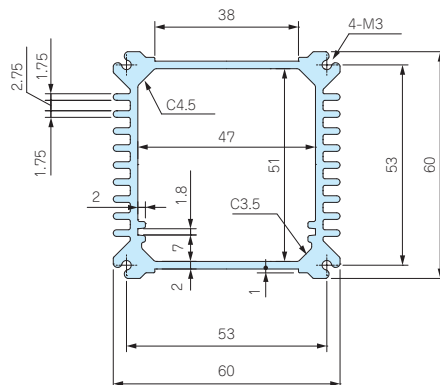
10

フリーサイズケース

- AWS55-39-□
- AWNS55-35-□
- AWAS52-32-□



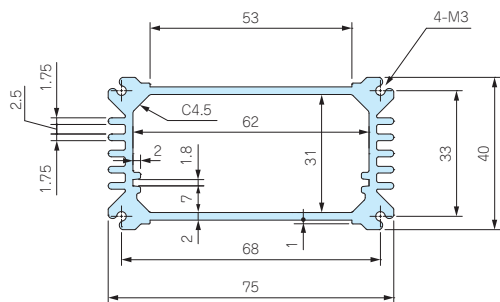
- AWS66-71-□
- AWNS66-66-□
- AWAS61-61-□



型番目次/
Photo
INDEX

プラスチック
ケース

- AWS81-51-□
- AWNS81-46-□
- AWAS76-41-□



キャリング
ケース

防水・防塵
樹脂ボックス

防水・防塵
アルミ/
ステンレス
ボックス

端子ボックス/
防水コネクタ/
ケーブル
グランド

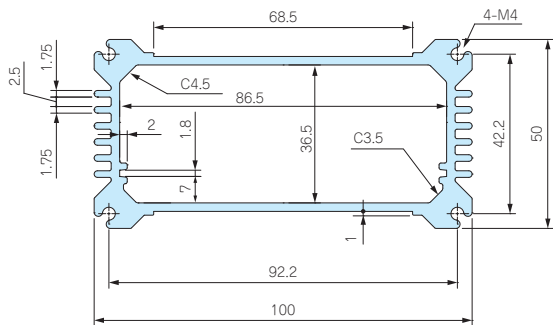
アルミサッシ
ケース

アルミ
フレーム/
ヒートシンク
ケース

メタル
ケース

Raspberry
Piケース

- AWS106-62-□
- AWNS106-56-□
- AWAS102-52-□



ラックケース/
サブラック

棚板/
ラックパネル

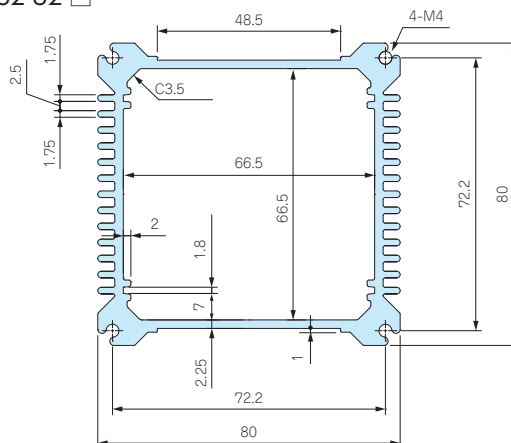
電池ホルダー/
電池ボックス

アクセサリ
/機構部品

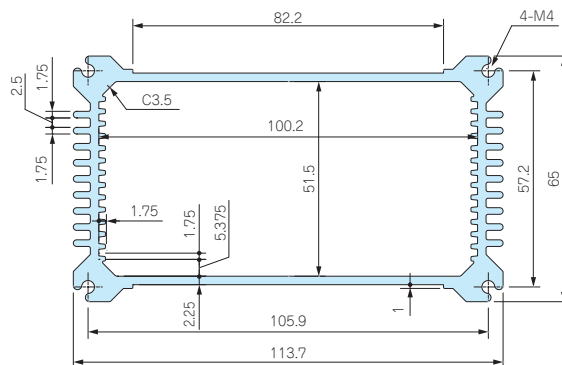
カスタム製品

技術資料/
各種ご案内

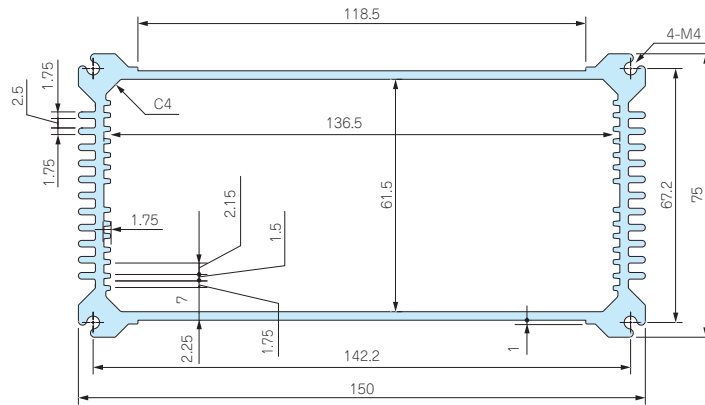
- AWS86-92-□
- AWNS86-86-□
- AWAS82-82-□



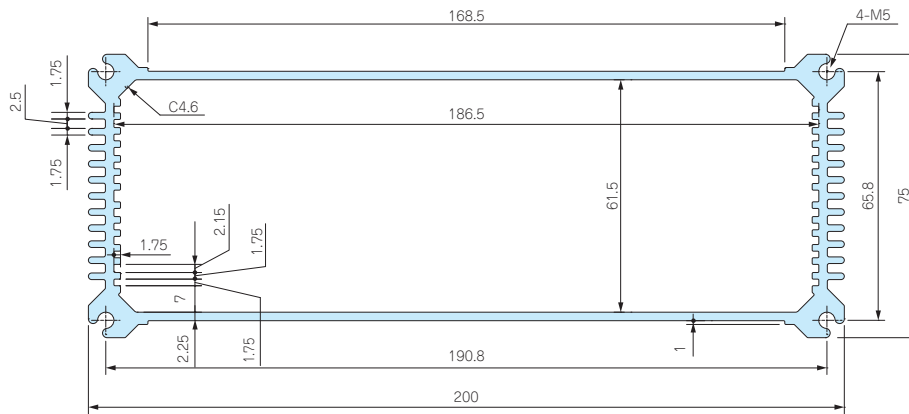
- AWS120-77-□
- AWNS120-71-□
- AWAS116-67-□



AWS156-87-□
 AWNS156-81-□
 AWAS152-77-□



AWS206-87-□
 AWNS206-81-□
 AWAS202-77-□



型番目次/
Photo
INDEX

プラスチック
ケース

キャリング
ケース

防水・防塵
樹脂ボックス

防水・防塵
アルミ
ステンレス
ボックス

端子ボックス/
防水コネクタ/
ケーブリング
グラント

アルミサッシ
ケース

アルミ
フレーム/
ヒートシンク
ケース

メタル
ケース

Raspberry
Piケース

フリーサイズ
ケース/
フリーサイズ
パネル

ラックケース/
サブラック

棚板/
ラックパネル

電池ホルダー/
電池ボックス

アクセサリ
/機構部品

カスタム製品

技術資料/
各種ご案内

製品型番	フレーム長 (φ)
AWS55-39-□ AWNS55-35-□	D-15.8
AWS66-71-□ AWNS66-66-□	D-16
AWS81-51-□ AWNS81-46-□	D-16
AWS86-92-□ AWNS86-86-□	D-19
AWS106-62-□ AWNS106-56-□	D-19.4
AWS120-77-□ AWNS120-71-□	D-19.4
AWS156-87-□ AWNS156-81-□	D-19.4
AWS206-87-□ AWNS206-81-□	D-22.2

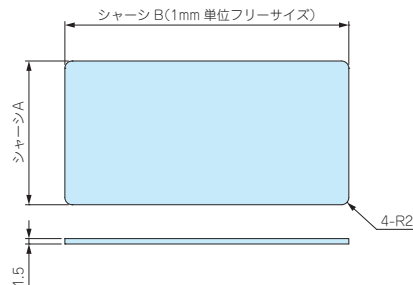
製品型番	フレーム長 (φ)
AWAS52-32-□	D-4
AWAS61-61-□	D-4
AWAS76-41-□	D-4
AWAS82-82-□	D-5
AWAS102-52-□	D-5
AWAS116-67-□	D-5
AWAS152-77-□	D-5
AWAS202-77-□	D-6

フリーサイズケース



■ 材質 / 表面処理 : A1050P / 無処理

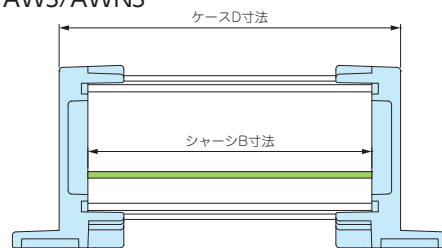
- AWS・AWNS・AWASシリーズの寸法に合わせ自由なサイズのシャーシが1枚から製作出来ます。
- ケースのボディーフレームにスライドさせ組み込むことが出来ます。
- 平板構造ですので追加工が容易に出来ます。



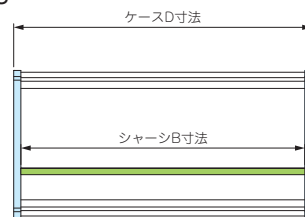
シャーシ寸法

ケースWH型番	シャーシA	シャーシB	ケースW型番
AWS55-39/AWNS55-35	38.9	ケースD寸法-15.8	55
AWAS52-32	38.9	ケースD寸法-4	52
AWS66-71/AWNS66-66	47	ケースD寸法-16	66
AWAS61-61	47	ケースD寸法-4	61
AWS81-51/AWNS81-46	61.8	ケースD寸法-16	81
AWAS76-41	61.8	ケースD寸法-4	76
AWS86-92/AWNS86-86	66.5	ケースD寸法-19	86
AWAS82-82	66.5	ケースD寸法-5	82
AWS106-62/AWNS106-56	86.5	ケースD寸法-19.4	106
AWAS102-52	86.5	ケースD寸法-5	102
AWS120-77/AWNS120-71	100.2	ケースD寸法-19.4	120
AWAS116-67	100.2	ケースD寸法-5	116
AWS156-87/AWNS156-81	136.3	ケースD寸法-19.4	156
AWAS152-77	136.3	ケースD寸法-5	152
AWS206-87/AWNS206-81	186.1	ケースD寸法-22.2	206
AWAS202-77	186.1	ケースD寸法-6	202

AWS/AWNS



AWAS



型番記入方法

ご注文の際は □ 内へケースW型番とケースD寸法を記入して下さい。

シャーシ型番 AWSC -
 ケースW型番 ケースD寸法

例：ケース WH型番81-51、D寸法234mmの場合

AWSC -

納期

実働2日目発送(穴加工無し)
 実働5日目発送(穴加工付)

受注日および土・日・祭日は実働日に含まれません。
 納期は基準納期です。数量、追加工内容によっては変わることがございます。

標準価格表(税別)

1枚～3枚までは同単価です。

4枚以上は単価が下がります。4枚以上の場合はWEBサイトからお見積りいただけます。
 AWSCシリーズのページに進み、「フリーサイズWEB見積ページ」ボタンをクリックし、
 価格をご確認下さい。

ケースW型番	D寸法範囲									
	50~99	100~149	150~199	200~249	250~299	300~399	400~499	500~599	600~700	
55 / 52	910	960	990	1,040	1,090	1,180	1,260	1,420	1,600	
66 / 61	910	960	1,010	1,050	1,120	1,200	1,310	1,450	1,660	
81 / 76	930	990	1,050	1,120	1,180	1,300	1,420	1,590	1,820	
86 / 82	930	990	1,070	1,130	1,190	1,320	1,440	1,640	1,860	
106 / 102	970	1,040	1,120	1,200	1,270	1,430	1,590	1,790	2,050	
120 / 116	990	1,090	1,180	1,260	1,370	1,550	1,720	1,980	2,270	
156 / 152	1,040	1,140	1,260	1,380	1,490	1,720	1,950	2,230	2,560	
206 / 202	1,130	1,270	1,440	1,590	1,760	2,070	2,380	2,750	3,160	

フリーサイズケース

追加工・印刷のカスタマイズ

お客様仕様のケース追加工を1個から短納期にて承ります。



- ★受注日は、実働日に含まれません。
- 組立はお引合い確認後、お見積り・納期の回答を致します。
- 詳細の加工内容・加工方法・CADデータのご利用についてはP15-1~61をご覧ください。
- カスタム製品のご質問やご相談・見積り依頼は営業部までお問合わせ下さい。

穴加工のみ



通常納期 実働5日目発送

営業部 TEL : 048-222-7640
 FAX : 048-222-7652
 E-MAIL : custom@takachi-el.co.jp

インクジェット印刷

通常納期 実働8日目発送



指定色塗装

通常納期 実働11日目発送



インクジェット印刷+塗装

通常納期 実働14日目発送



- 納期は基準納期です。加工内容、数量によって変わることがあります。
- 上記納期にはフリーサイズケース製作日数が加算されます。

追加工をタカチにご依頼頂ければ、お客様の加工ミスリスクは無くなります。是非ご利用下さい。

実働7日目発送 (祝日が入る場合)

水	木	金	土	日	月	火	水	木	金	土	日	月	火
受注日	実働1日目	実働2日目	休	休	祝	実働3日目	実働4日目	実働5日目	実働6日目	休	休	発送日	

実働8日目発送 (祝日が入る場合)

水	木	金	土	日	月	火	水	木	金	土	日	月	火
受注日	実働1日目	実働2日目	休	休	祝	実働3日目	実働4日目	実働5日目	実働6日目	休	休	実働7日目	発送日

フリーサイズケース

型番目次/
Photo
INDEX

プラスチック
ケース

キャリング
ケース

防水・防塵
樹脂ボックス

防水・防塵
アルミ/
ステンレス
ボックス

端子ボックス/
防水コネクタ/
ケーブリング
グラント

アルミサッシ
ケース

アルミ
フレーム/
ヒートシンク
ケース

メタル
ケース

Raspberry
Piケース

フリーサイズ
ケース/
フリーサイズ
パネル

ラックケース/
サブラック

棚板/
ラックパネル

電池ホルダー/
電池ボックス

アクセサリ/
機構部品

カスタム製品

技術資料/
各種ご案内