

防水・防塵樹脂ボックス

型番目次/  
Photo  
INDEX

プラスチック  
ケース

キャリング  
ケース

防水・防塵  
樹脂ボックス

防水・防塵  
アルミ/  
ステンレス  
ボックス

端子ボックス/  
防水コネクタ/  
ケーブル  
グランド

アルミサッシ  
ケース

アルミ  
フレーム/  
ヒートシンク  
ケース

メタル  
ケース

Raspberry  
Piケース

フリーサイズ  
ケース/  
フリーサイズ  
パネル

ラックケース/  
サブラック

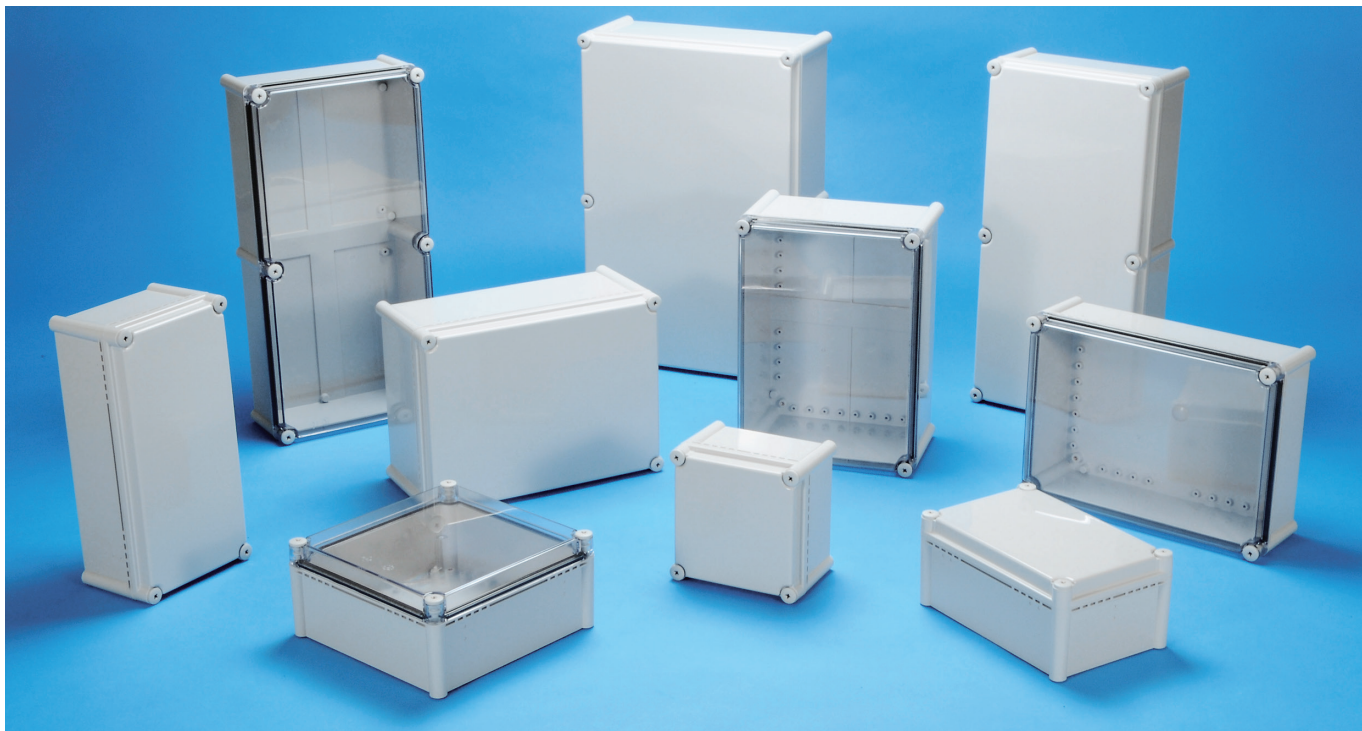
棚板/  
ラックパネル

電池ホルダー/  
電池ボックス

アクセサリ/  
機構部品

カスタム製品

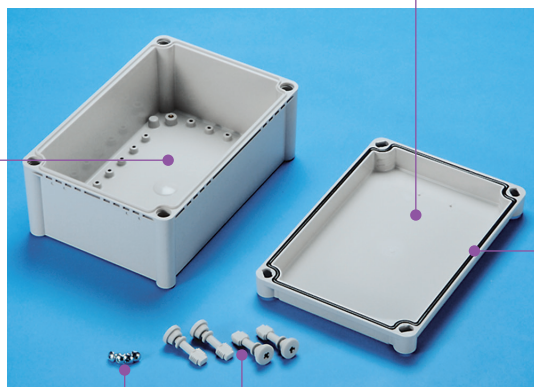
技術資料/  
各種ご案内



テクニカルデータ



保護等級：IP65  
使用温度範囲：-10℃～+60℃  
カバー締め付けトルク：  
1N・m～1.5N・m



- 低価格のビス止めタイプ大型防水ボックスです。
- 全11サイズよりお選び下さい。
- FA・制御/電設工用など様々な分野で使用可能な汎用プラスチックボックスです。
- トップカバーはホワイトグレー（ABS樹脂）と透明（ポリカーボネート）の2タイプ、ボディはホワイトグレー（ABS樹脂）です。
- オプションのラッチ・ヒンジの取付穴加工がし易いように◎ガイドマークが側面についております。
- 保護等級について、使用に際しての注意点をP3-3～5に記載してあります。ボックス選定時にご参照下さい。

ガイドマーク



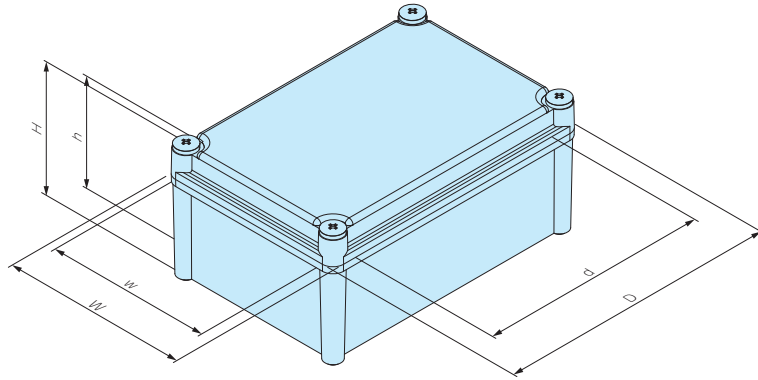
構成内容

UL94HB

No.	名称	個数	材質	色 / 表面処理
1	トップカバー	1	ABS樹脂・ポリカーボネート	ホワイトグレー・透明
2	ボディ	1	ABS樹脂	ホワイトグレー
3	ガスケット	1	ポリウレタン	黒
4	カバースクリュー	4～6	グラスファイバー入りナイロン	ホワイトグレー
5	取付ベース用ビス	4	鉄	三価クロメート

外觀寸法図

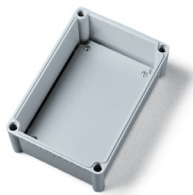
■ 下記図面は代表共通図です。  
各型番の詳細はホームページよりCAD図・PDF図をダウンロードしてご確認ください。



型番・寸法・標準価格

型番		外形寸法			有効寸法 (内部)			自重 (g)	標準価格 (税別)		
Gタイプ	Tタイプ	W	D	H	w	d	h		Gタイプ	Tタイプ	
トップカバー	ボディ	トップカバー	ボディ								
● ホワイトグレー		○ 透明		● ホワイトグレー							
BCAL191913G	BCAL191913T	190	190	128	166.1	138.3	111.5	722	2,380	2,630	
BCAL192813G	BCAL192813T	190	280	128	166	229	111.5	896	2,560	3,030	
BCAL192818G	BCAL192818T	190	280	178	164	230	161.6	1,009	3,190	3,360	
BCAL193813G	BCAL193813T	190	380	128	167	329	111.5	1,143	3,200	3,720	
BCAL193818G	BCAL193818T	190	380	178	165	327.5	162	1,258	3,780	4,240	
BCAL282813G	BCAL282813T	280	280	128	255	229	111.3	1,148	3,470	4,250	
BCAL283413G	BCAL283413T	280	340	128	255.5	287	111.8	1,441	3,890	5,040	
BCAL283813G	BCAL283813T	280	380	128	256	329	111.5	1,423	4,070	5,100	
BCAL283818G	BCAL283818T	280	380	178	254	324	161.5	1,745	5,790	6,510	
BCAL285613G	BCAL285613T	280	560	128	255	507	111.4	2,272	7,210	9,230	
BCAL385618G	BCAL385618T	380	560	178	354	505	160.8	2,948	9,200	12,110	

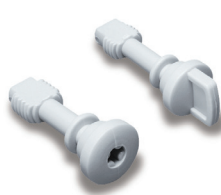
オプション部品 (別売)



取付ベース  
BMPシリーズ  
P3-75



ラッチ・ヒンジ  
BCL65・BCH65  
P3-76



カバースクリュー  
CB28シリーズ  
P3-78



外部取付足  
CK-26P  
P3-77



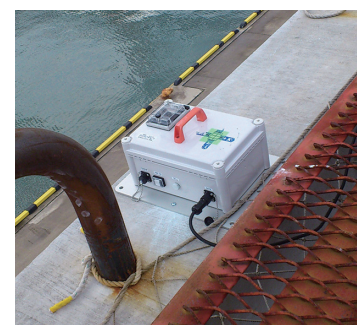
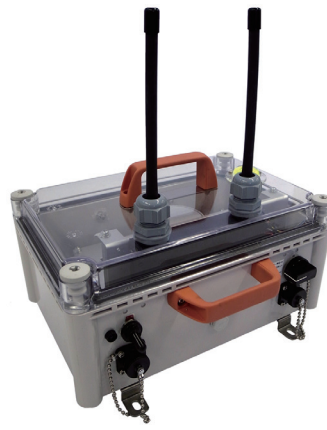
ケーブルグランド  
P5-73~81

製品使用例

繁殖牛発情発見システム 写真提供 株式会社リモート様



橋梁工事用傾斜計 写真提供 株式会社アカサカテック様



型番目次/  
Photo  
INDEX

プラスチック  
ケース

キャリング  
ケース

防水・防塵  
樹脂ボックス

防水・防塵  
アルミ/  
ステンレス  
ボックス

端子ボックス/  
防水コネクタ/  
ケーブル  
グランド

アルミサッシ  
ケース

アルミ  
フレーム/  
ヒートシンク  
ケース

メタル  
ケース

Raspberry  
Piケース

フリーサイズ  
ケース/  
フリーサイズ  
パネル

ラックケース/  
サブラック

棚板/  
ラックパネル

電池ホルダー/  
電池ボックス

アクセサリ/  
機構部品

カスタム製品

技術資料/  
各種ご案内

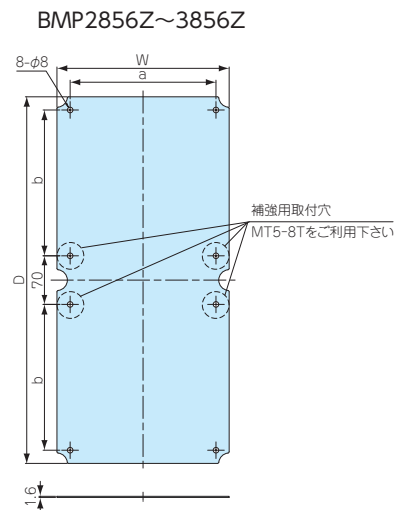
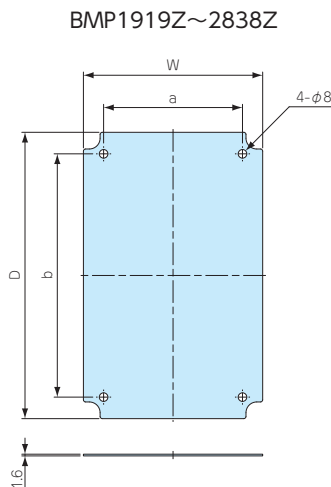
BMP-Z SERIES

鉄製取付ベース

■ 各型番の詳細はホームページよりCAD図・PDF図をダウンロードしてご確認ください。



- 鉄製の取付ベースです。加工しやすく強度があります。
- 材質 / 表面処理：鋼板 SECC / ジンコート21



型番・寸法・標準価格

型番	W	D	a	b	対応機種	自重 (g)	標準価格 (税別)
BMP1919Z	159	159	120	120	BCAL191913	303	▲ 910
BMP1928Z	157	247	120	210	BCAL192813、192818	462.5	▲1,100
BMP1938Z	159	347	120	310	BCAL193813、193818	676.5	▲1,600
BMP2828Z	246	246	210	210	BCAL282813	727.5	▲1,440
BMP2834Z	246	306	210	270	BCAL283413	920	▲1,840
BMP2838Z	246	346	210	310	BCAL283813、283818	1,018	▲2,070
BMP2856Z	248	528	210	210	BCAL285613	1,571	▲3,260
BMP3856Z	348	528	310	210	BCAL385618	2,210	▲3,480

▲は値上げした製品です。

型番目次/  
Photo  
INDEX

プラスチック  
ケース

キャリング  
ケース

防水・防塵  
樹脂ボックス

防水・防塵  
アルミ/  
ステンレス  
ボックス

端子ボックス/  
防水コネクタ/  
ケーブル  
グランド

アルミサッシ  
ケース

アルミ  
フレーム/  
ヒートシンク  
ケース

メタル  
ケース

Raspberry  
Piケース

フリーサイズ  
ケース/  
フリーサイズ  
パネル

ラックケース/  
サブラック

棚板/  
ラックパネル

電池ホルダー/  
電池ボックス

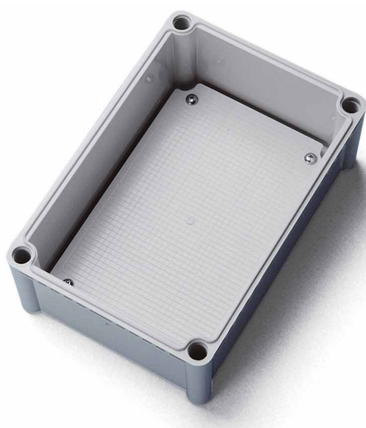
アクセサリ  
/機構部品

カスタム製品

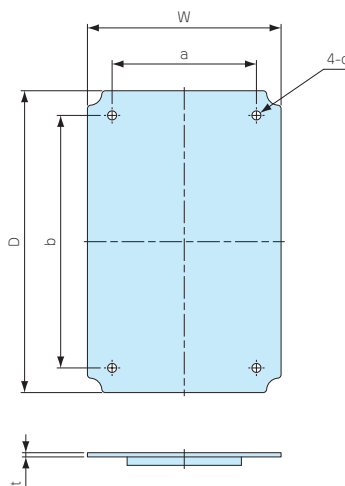
技術資料/  
各種ご案内

BMP-P SERIES

プラスチック取付ベース



- 低価格なABS樹脂製の取付ベースです。
- BCAL283413、285613、385618に対応する機種はございません。
- 材質 / 色：ABS樹脂 / ホワイトグレー



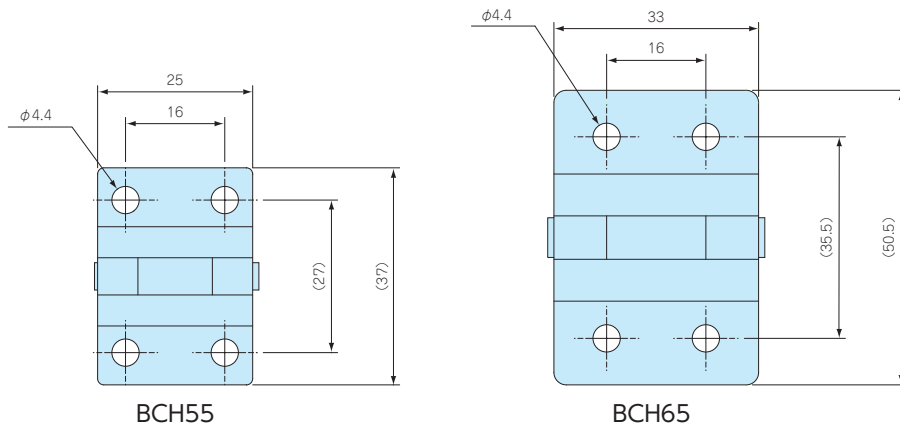
型番・寸法・標準価格

型番	W	D	a	b	c (φ)	板厚	対応機種	自重 (g)	標準価格 (税別)
BMP1919P	159	159	120	120	φ8	4	BCAL191913	104	350
BMP1928P	158.5	248	120	210	φ8	3.5	BCAL192813、192818	162	450
BMP1938P	159	348	120	310	φ8	4.5	BCAL193813、193818	236	610
BMP2828P	248.5	248.5	210	210	φ8	4	BCAL282813	237	630
BMP2838P	248	347.5	209	309.5	φ8	4	BCAL283813、283818	368	840

BCH SERIES

ヒンジ

- ヒンジの取付は、ボックス本体にあるガイドマークを参考に加工して下さい。
- BCAS、BCALはヒンジを取付するとIPは無くなります。



構成内容

名称	個数	材質	色 / 表面処理
ヒンジ	1	ステンレス SUS304	無処理
取付板	2	ステンレス SUS304	無処理
ガスケット	2	EPDM	黒

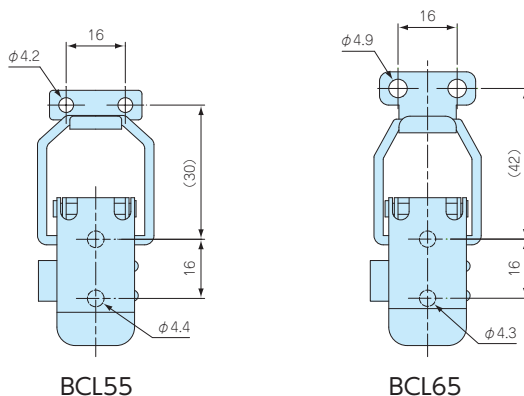
型番・標準価格

型番	対応機種	付属ビスサイズ	標準価格(税別)
BCH55	BCASシリーズ 但しBCAS050604、050605、060905、071005、080806、 BCAS081104、101807、102007、102307、152004、161607は除く	トラスM4×10	380
BCH65	BCALシリーズ	トラスM4×10	410

BCL SERIES

ラッチ

- ラッチの取付は、ボックス本体にあるガイドマークを参考に加工して下さい。
- BCAS、BCALはラッチを取付するとIPは無くなります。



構成内容

名称	個数	材質	色 / 表面処理
ラッチ	1	ステンレス SUS304	無処理
フック	1	ステンレス SUS304	無処理
取付板	2	ステンレス SUS304	無処理
ガスケット	2	EPDM	黒

型番・標準価格

型番	対応機種	付属ビスサイズ	標準価格(税別)
BCL55	BCASシリーズ 但しBCAS050604、050605、060905、071005、080806、 BCAS081104、101807、102007、102307、152004、161607は除く	トラスM4×10	470
BCL65	BCALシリーズ	トラスM4×10	510

型番目次/  
Photo  
INDEX

プラスチック  
ケース

キャリング  
ケース

防水・防塵  
樹脂ボックス

防水・防塵  
アルミ/  
ステンレス  
ボックス

端子ボックス/  
防水コネクタ/  
ケーブル  
グラント

アルミサッシ  
ケース

アルミ  
フレーム/  
ヒートシンク  
ケース

メタル  
ケース

Raspberry  
Piケース

フリーサイズ  
ケース/  
フリーサイズ  
パネル

ラックケース/  
サブラック

棚板/  
ラックパネル

電池ホルダー/  
電池ボックス

アクセサリ  
/機構部品

カスタム製品

技術資料/  
各種ご案内

BCM SERIES

ブラインドプラグ



■ ラッチ・ヒンジ使用時の専用オプション部品です。  
ボックスにカバースクリューを使用する場合は取付出来ません。

構成内容

名称	材質	色
ブラインドプラグ	ABS樹脂	ホワイトグレー

型番・標準価格

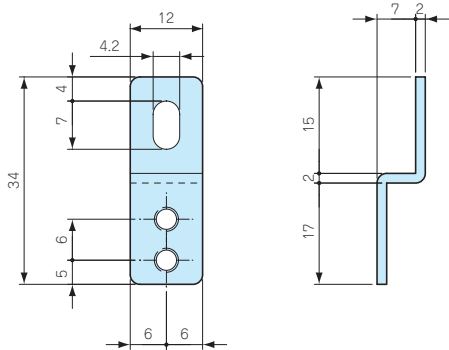
型番	対応機種	入数	標準価格(税別) / 袋
BCM-1	BCAS全機種 (但しBCAS050604、050605を除く)	1 / 袋	40
BCM-2	BCAL全機種	1 / 袋	50

CK SERIES

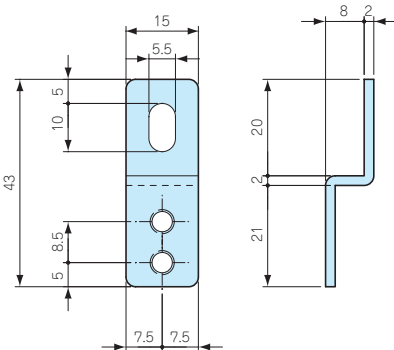
外部取付足



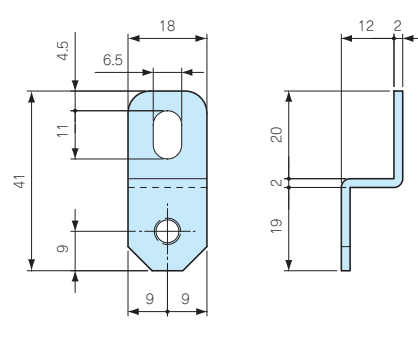
CK-34Z外観寸法図



CK-35P外観寸法図



CK-26P外観寸法図



■ CK-34Zをご使用の際は取付ビスMT4-10を別途ご購入下さい。

型番・標準価格

型番	材質	色 / 表面処理	対応機種	付属ビスサイズ	入数	標準価格(税別) / 袋
CK-34Z	ステンレス SUS304	バレル研磨	BCAS全機種 (但しBCAS050604、050605を除く) BCSB全機種	-	4 / 袋	▲450
CK-35P	ステンレス SUS304	バレル研磨	BCAS050604、050605	ナベタッピングM4×10	4 / 袋	▲540
CK-26P	ステンレス SUS304	バレル研磨	BCAL全機種	ナベM5×10	4 / 袋	▲540

▲は値上げした製品です。

MT4-10

ビスセット

■ CK-34Zをご使用の際にご購入下さい。

型番・標準価格

型番	材質	表面処理	入数	標準価格(税別) / 袋
MT4-10 (ナベM4×10)	ステンレス	無処理	4 / 袋	70

型番目次/  
Photo  
INDEX

プラスチック  
ケース

キャリング  
ケース

防水・防塵  
樹脂ボックス

防水・防塵  
アルミ/  
ステンレス  
ボックス

端子ボックス/  
防水コネクタ/  
ケーブル  
グランド

アルミサッシ  
ケース

アルミ  
フレーム/  
ヒートシンク  
ケース

メタル  
ケース

Raspberry  
Piケース

フリーサイズ  
ケース/  
フリーサイズ  
パネル

ラックケース/  
サブラック

棚板/  
ラックパネル

電池ホルダー/  
電池ボックス

アクセサリ  
/機構部品

カスタム製品

技術資料/  
各種ご案内

MT SERIES

基板取付ビス

■ インサートナットの無いボスに基板や部品を取付ける際にご利用下さい。



型番・標準価格

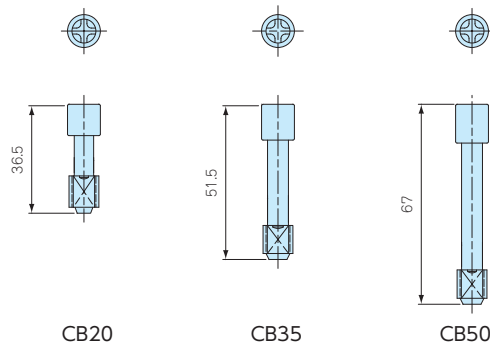
型番	材質	表面処理	入数	標準価格(税別) / 袋
MT4-8T (パインドタッピングM4×8)	鉄	三価クロメート	20 / 袋	220
MT5-8T (パインドタッピングM5×8)	鉄	三価クロメート	20 / 袋	370

ビス対応表

型番	対応機種	締め付けトルク
MT4-8T	BCSB全機種 BCAS071005、081104、081107、081108、081110、081307、081308、081807、081808、 BCAS082507、082508、101007、101010、101807、102007、102307、121207、121210、 BCAS141709、142309、151507、151510、152004、152007、152010、152013、152016、 BCAS152510、152513、161607、202010、202013、202016、202019、212310	0.7N・m
MT5-8T	BCAL全機種	1.4N・m

CB SERIES

BCAS・BCSB用スペアカバースクリュー



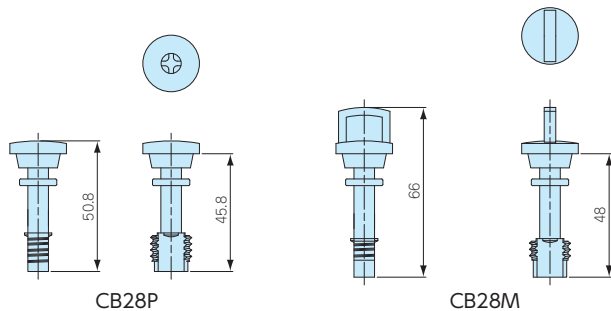
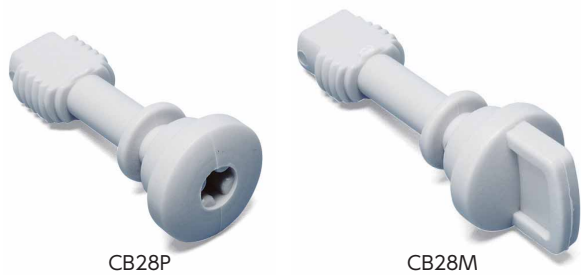
型番・標準価格

型番	材質	色	入数	標準価格(税別) / 袋
CB20	グラスファイバー入りナイロン	ホワイトグレー	1 / 袋	60
CB35	グラスファイバー入りナイロン	ホワイトグレー	1 / 袋	60
CB50	グラスファイバー入りナイロン	ホワイトグレー	1 / 袋	70

型番	対応機種
CB20	BCSB全機種 BCAS060905、071005、080806、081104、081107、081108、081307、081807、082507、101007、101010、101807、 BCAS102007、102307、121207、121210、141709、142309、151507、151510、152004、152007、152010、152013、 BCAS152510、161607、202010、202013、202016、212310 TMB-15PCS、20PC、20PCL
CB35	BCAS081110、BCAS081308、BCAS081808、BCAS082508
CB50	BCAS152016、BCAS152513、BCAS202019

CB SERIES

BCAL用スペアカバースクリュー



型番・標準価格

型番	材質	色	対応機種	入数	標準価格(税別) / 袋
CB28P	グラスファイバー入りナイロン	ホワイトグレー	BCAL全機種	1 / 袋	100
CB28M	グラスファイバー入りナイロン	ホワイトグレー	BCAL全機種	1 / 袋	100

型番目次/  
Photo  
INDEX

プラスチック  
ケース

キャリング  
ケース

防水・防塵  
樹脂ボックス

防水・防塵  
アルミ/  
ステンレス  
ボックス

端子ボックス/  
防水コネクタ/  
ケーブル  
グラッド

アルミサッシ  
ケース

アルミ  
フレーム/  
ヒートシンク  
ケース

メタル  
ケース

Raspberry  
Piケース

フリーサイズ  
ケース/  
フリーサイズ  
パネル

ラックケース/  
サブラック

基板/  
ラックパネル

電池ホルダー/  
電池ボックス

アクセサリ/  
機構部品

カスタム製品

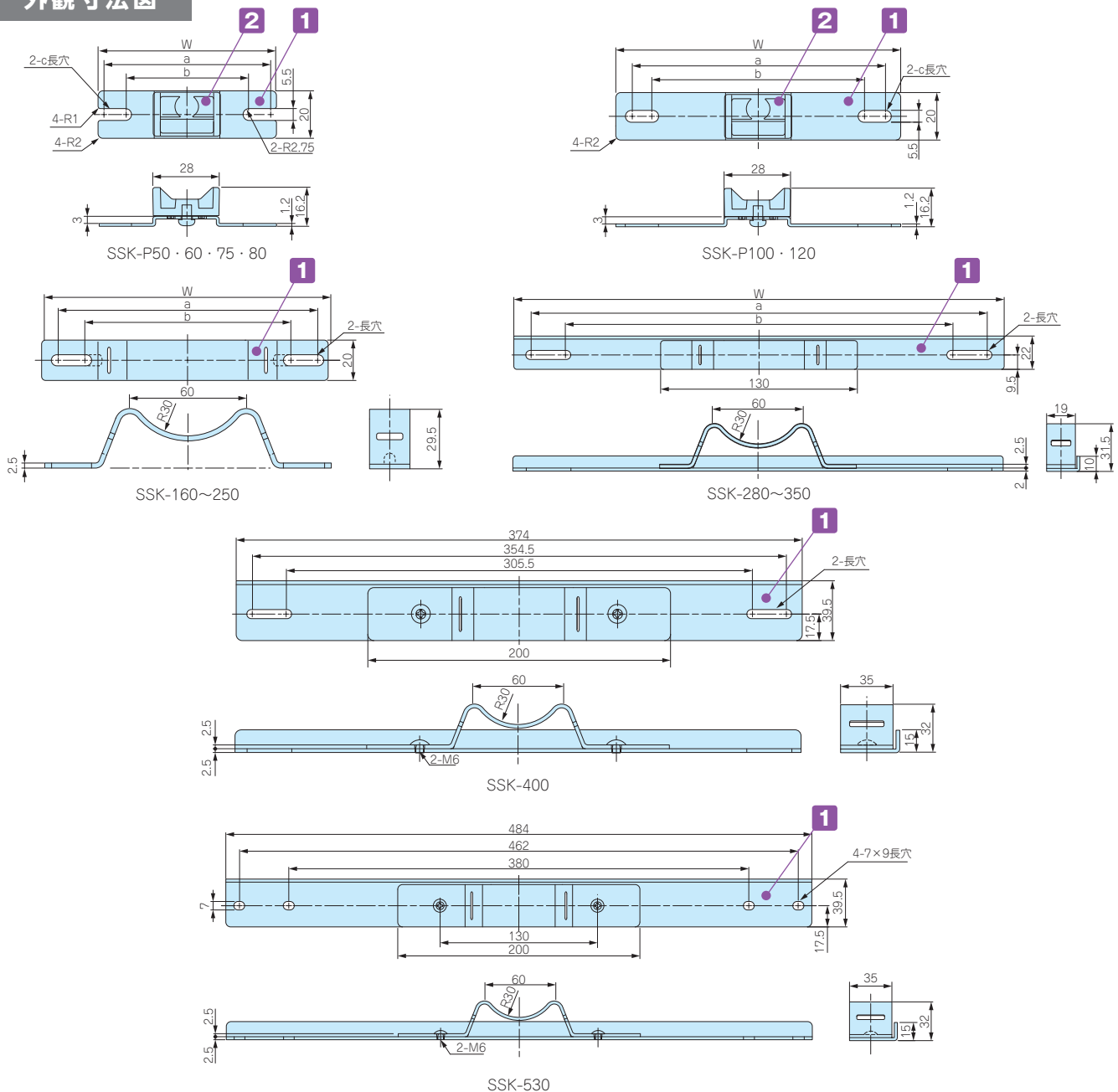
技術資料/  
各種ご案内



- ステンレス製のポール・電柱取付金具です。
- ボックスに穴加工をしないで取付け可能です。
- 取付の際はビスセットSSK-Bシリーズ (P3-108)、固定ベルトSNB・PKBシリーズ(P3-111~112)を別途ご購入下さい。
- 製品のCADデータはホームページよりダウンロード可能です。
- SSK-PIには樹脂製マウントブラケットが付属しています。



外観寸法図



型番目次/  
Photo  
INDEX

プラスチック  
ケース

キャリング  
ケース

防水・防塵  
樹脂ボックス

防水・防塵  
アルミ/  
ステンレス  
ボックス

端子ボックス/  
防水コネクタ/  
ケーブル  
グラウンド

アルミサッシ  
ケース

アルミ  
フレーム/  
ヒートシンク  
ケース

メタル  
ケース

Raspberry  
Piケース

フリーサイズ  
ケース/  
フリーサイズ  
パネル

ラックケース/  
サブラック

棚板/  
ラックパネル

電池ホルダー/  
電池ボックス

アクセサリ  
/機構部品

カスタム製品

技術資料/  
各種ご案内

構成内容

No.	名称	個数	材質	色 / 表面処理
1	取付金具	2	ステンレス SUS304	バレル研磨
2	マウントブラケット	2	ASA樹脂 (耐候性樹脂)	ホワイトグレー

■ 付属の取付ビスはBCAP・BCAR・BCPC・BCPR・BCPKシリーズ用になります。その他のボックスを取付けるには、別途SSK-Bシリーズをご購入下さい。

型番・寸法・標準価格

型番	W	a	b	c	対応ベルト	入数	標準価格 / 袋 (税別)
SSK-P50	50	44.5	37.5	5.5×9	PKB10PM, 10P PKB10S	2 / 袋	▲1,770
SSK-P60	60	54.5	47.5	5.5×9	PKB10PM, 10P PKB10S	2 / 袋	▲1,770
SSK-P75	75	69.5	55.5	5.5×12.5	PKB10PM, 10P PKB10S	2 / 袋	▲1,880
SSK-P80	80	74.5	64.5	5.5×10.5	PKB10PM, 10P PKB10S	2 / 袋	▲1,880
SSK-P100	100	88.1	76.5	5.5×11.3	PKB10PM, 10P PKB10S	2 / 袋	▲1,940
SSK-P120	120	106.5	88.5	5.5×14.5	PKB10PM, 10P PKB10S	2 / 袋	▲2,140
SSK-160	142	129.5	106.5	—	PKB10PM, 10P PKB10S, SNBシリーズ	2 / 袋	▲2,620
SSK-170	152	142.3	101	—	PKB10PM, 10P PKB10S, SNBシリーズ	2 / 袋	▲2,750
SSK-200	174	161.5	112.5	—	PKB10PM, 10P PKB10S, SNBシリーズ	2 / 袋	▲2,800
SSK-210	192	180.5	131.5	—	PKB10PM, 10P PKB10S, SNBシリーズ	2 / 袋	▲2,940
SSK-250	230	215.5	166.5	—	PKB10PM, 10P PKB10S, SNBシリーズ	2 / 袋	▲3,190
SSK-280	260	244.5	195.5	—	PKB10PM, 10P PKB10S, SNBシリーズ	2 / 袋	▲3,810
SSK-300	280	264.5	215.5	—	PKB10PM, 10P PKB10S, SNBシリーズ	2 / 袋	▲3,930
SSK-350	324	302.5	253.5	—	PKB10PM, 10P PKB10S, SNBシリーズ	2 / 袋	▲4,390
SSK-400	374	354.5	305.5	—	PKB20S, SNBシリーズ	2 / 袋	▲6,640
SSK-530	484	462	380	7×9	PKB20S, SNBシリーズ	2 / 袋	▲9,030

▲は値上げした製品です。

SSK-B SERIES

SSK用ビスセット

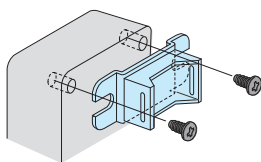
- ポール取付金具用のビスセットです。SSK 型ポール取付金具と一緒にご利用下さい。
- 対応ボックス、金具、ビスセットの選定はP3-109 をご参照下さい。
- 材質 / 表面処理：ステンレス / 無処理

型番・標準価格

型番	付属ビス	対応ボックス	入数	標準価格(税別) / 袋
SSK-B4-15N	ナベ M4×15、ナット	BCAS060905 ~ 212310	4 / 袋	210
SSK-B4-25N	ナベ M4×25、ナット	SPCP シリーズ・SPCM シリーズ	4 / 袋	220
SSK-B5-10	ナベ M5×10	BCAL シリーズ	4 / 袋	110
SSK-B5-35NS	ナベ M5×35、ナット、スペーサー	OPCP シリーズ・WPCP シリーズ・RPCP シリーズ OPCM シリーズ・WPCM シリーズ	4 / 袋	1,260
SSK-B6-40NS	ナベ M6×40、ナット、スペーサー	OPCP シリーズ・WPCP シリーズ・RPCP シリーズ OPCM シリーズ・WPCM シリーズ	4 / 袋	1,360
SSK-B-UPC	ナベ UNF#10-32×3/8	UPC シリーズ	4 / 袋	340

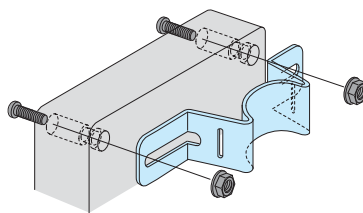
- ボックスへの取付け方法は下記3種類になります。

BCAS050604、050605



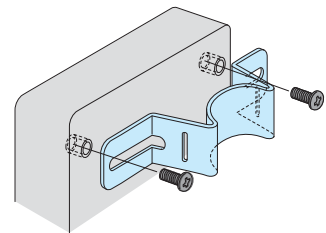
SSK-P付属ビス使用

M4 / M5 / M6 ナベビス、ナット



SSK-B4-15N SSK-B4-25N  
SSK-B5-35NS SSK-B6-40NS

ナベビス インサートナット止め



SSK-B5-10  
SSK-B-UPC

※SSK-B5-35NS、SSK-B6-40NS にはスペーサーが同梱されています。  
ルーフ (SRシリーズ) を使用する際にご利用下さい。  
取付の詳細はP3-109をご覧下さい。

型番目次/  
Photo  
INDEX

プラスチック  
ケース

キャリング  
ケース

防水・防塵  
樹脂ボックス

防水・防塵  
アルミ/  
ステンレス  
ボックス

端子ボックス/  
防水コネクタ/  
ケーブル  
グラント

アルミサッシ  
ケース

アルミ  
フレーム/  
ヒートシンク  
ケース

メタル  
ケース

Raspberry  
Piケース

フリーサイズ  
ケース/  
フリーサイズ  
パネル

ラックケース/  
サブラック

棚板/  
ラックパネル

電池ホルダー/  
電池ボックス

アクセサリ  
/機構部品

カスタム製品

技術資料/  
各種ご案内



## ポール取付金具・ビスセット対応表

### SPCP・SPCM シリーズ

	ボックス型番	ポール取付金具型番		ビスセット型番
		たて型	よこ型	
SPCP SPCM	081304, 081305 081306, 081308 081310, 081313	SSK-P75	SSK-160	SSK-B4-25N
	101004, 101006	SSK-P100	SSK-P100	SSK-B4-25N
	131304, 131305 131306, 131308 131310, 131313	SSK-160	SSK-160	SSK-B4-25N
	131804, 131805 131806, 131808 131810, 131813, 131815	SSK-160	SSK-200	SSK-B4-25N
	181808, 181810 181813, 181815, 181818	SSK-200	SSK-200	SSK-B4-25N
	182508, 182510, 182513 182515, 182518	SSK-200	SSK-280	SSK-B4-25N

### BCAS シリーズ

	ボックス型番	ポール取付金具型番		ビスセット型番
		たて型	よこ型	
BCAS	050604, 050605	SSK-P50	SSK-P60	付属ビス使用
	060905	SSK-P60	SSK-P100	SSK-B4-15N
	071005 ※注	SSK-P75	SSK-P100	SSK-B4-15N
	080806	SSK-P75	SSK-P75	SSK-B4-15N
	081104, 081107 081108, 081110	SSK-P75	SSK-P120	SSK-B4-15N
	081307, 081308	SSK-P75	SSK-160	SSK-B4-15N
	081807, 081808	SSK-P75	SSK-210	SSK-B4-15N
	082507, 082508	SSK-P75	SSK-280	SSK-B4-15N
	101007, 101010	SSK-P100	SSK-P100	SSK-B4-15N
	101807	SSK-P100	SSK-210	SSK-B4-15N
	102007	SSK-P100	SSK-250	SSK-B4-15N
	102307	SSK-P100	SSK-250	SSK-B4-15N
	121207, 121210	SSK-P120	SSK-120	SSK-B4-15N
	141709	SSK-160	SSK-200	SSK-B4-15N
	142309	SSK-160	SSK-250	SSK-B4-15N
	151507, 151510	SSK-170	SSK-170	SSK-B4-15N
	152004, 152007 152020, 152013, 152016	SSK-170	SSK-250	SSK-B4-15N
	152510, 152513	SSK-170	SSK-280	SSK-B4-15N
	161607	SSK-170	SSK-170	SSK-B4-15N
	202010, 202013 202016, 202019	SSK-250	SSK-250	SSK-B4-15N
212310	SSK-250	SSK-250	SSK-B4-15N	

※注 たて型取付時は付属ビスを使用して下さい。

### BCAL シリーズ

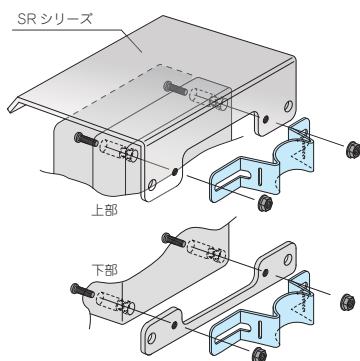
	ボックス型番	ポール取付金具型番		ビスセット型番
		たて型	よこ型	
BCAL	191913 ※注	SSK-P120	SSK-200	SSK-B5-10
	192813, 192818	SSK-200	SSK-250	SSK-B5-10
	193813, 193818	SSK-200	SSK-350	SSK-B5-10
	282813	SSK-250	SSK-280	SSK-B5-10
	283413	SSK-280	SSK-280	SSK-B5-10
	283813, 283818	SSK-280	SSK-350	SSK-B5-10
	285613	SSK-280	SSK-530	SSK-B5-10
	385618	SSK-400	SSK-530	SSK-B5-10

※注 たて型取付時は付属ビスを使用して下さい。

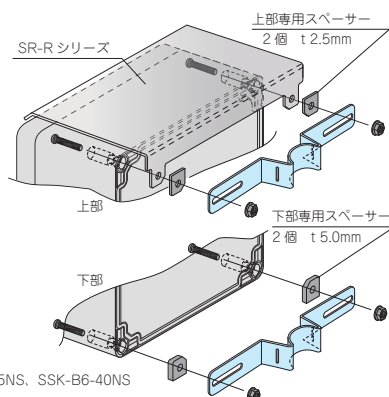
### SPCP・SPCM・OPCP・WPCP・OPCM・WPCM・RPCPシリーズにルーフを取付ける場合

SR シリーズ (SPCP・SPCM 用 P3-66)

SR-R シリーズ (OPCP・WPCP・OPCM・WPCM・RPCP 用 P3-104)



使用ビスセット：SSK-B4-25N



使用ビスセット：SSK-B5-35NS, SSK-B6-40NS

### UPC シリーズ

	ボックス型番	ポール取付金具型番		ビスセット型番
		たて型	よこ型	
UPC	172213	SSK-160	—	SSK-B-UPC
	232818	SSK-210	—	SSK-B-UPC
	283318	SSK-280	—	SSK-B-UPC
	434829	SSK-530	—	SSK-B-UPC

### OPCP・WPCP シリーズ

	ボックス型番	ポール取付金具型番		ビスセット型番
		たて型	よこ型	
OPCP WPCP	202013, 202018	SSK-210	SSK-210	SSK-B5-35NS
	203013, 203018	SSK-210	SSK-350	SSK-B5-35NS
	204013, 204018	SSK-210	—	SSK-B5-35NS
	204013, 204018	—	SSK-530	SSK-B6-40NS
	303013, 303018	SSK-350	SSK-350	SSK-B5-35NS
	304013, 304018	SSK-350	—	SSK-B5-35NS
	304013, 304018	—	SSK-530	SSK-B6-40NS
	306013, 306018	SSK-350	—	SSK-B5-35NS
	404013, 404018	SSK-530	SSK-530	SSK-B6-40NS
	406013, 406018	SSK-530	—	SSK-B6-40NS

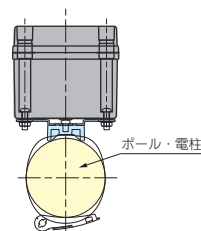
### OPCM・WPCM・RPCP シリーズ

	ボックス型番	ポール取付金具型番		ビスセット型番
		たて型	よこ型	
OPCM WPCM RPCP	303013, 303018	SSK-350	SSK-350	SSK-B5-35NS
	304013, 304018	SSK-350	—	SSK-B5-35NS
	304013, 304018	—	SSK-530	SSK-B6-40NS

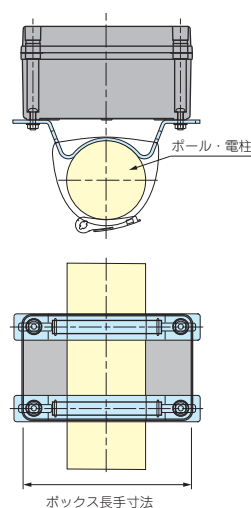
■ WPCP30601□, 40401□, 40601□は保護等級 (IP) はありません。

■ たて型取付けかよこ型取付けかで使用する取付金具が異なります。

たて型取付  
(長手寸法たて)



よこ型取付  
(長手寸法よこ)



型番目次/  
Photo  
INDEX

プラスチック  
ケース

キャリング  
ケース

防水・防塵  
樹脂ボックス

防水・防塵  
アルミ/  
ステンレス  
ボックス

端子ボックス/  
防水コネクタ/  
ケーブル  
グラウンド

アルミサッシ  
ケース

アルミ  
フレーム/  
ヒートシンク  
ケース

メタル  
ケース

Raspberry  
Piケース

フリーサイズ  
ケース/  
フリーサイズ  
パネル

ラックケース/  
サブラック

棚板/  
ラックパネル

電池ホルダー/  
電池ボックス

アクセサリ  
/機構部品

カスタム製品

技術資料/  
各種ご案内

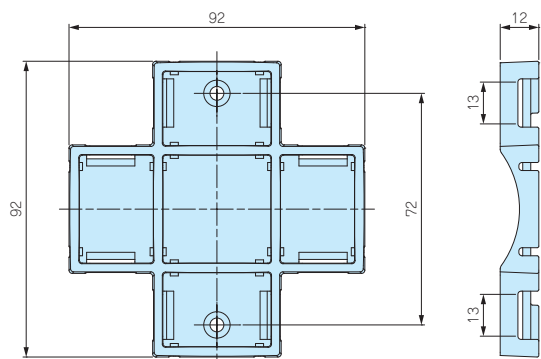
WPMB-M4-3 SERIES

マウントブラケット

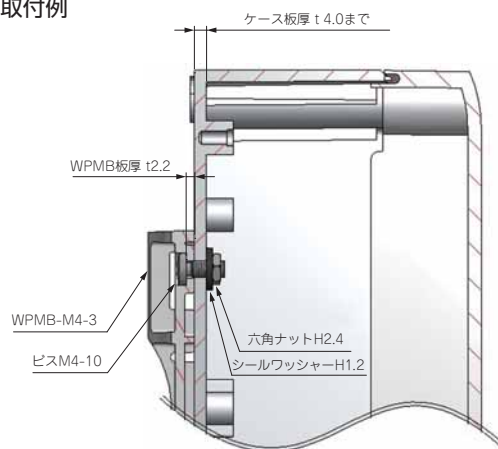


- 耐候性樹脂製のポール・電柱取付具です。
- 縦・横、両方向に使用できます。
- シールワッシャー付ですのでIPX7相当の機能になります。
- ボックスへの取付には穴加工が必要です。
- 取付の際は別売りの固定用ベルトPKB-10シリーズ (P3-112) をご利用下さい。

■ 各型番の詳細はホームページよりCAD図・PDF図をダウンロードしてご確認ください。



取付例



構成内容

No.	名称	個数	材質	色
1	マウントブラケット	1	ASA樹脂 (UL94HB)	ホワイトグレー・ダークグレー
2	シールワッシャー	2	NBR,SPCC	ブラック
3	取付ビス (ナベM4×10)	2	ステンレス	無処理
4	六角ナット (M4・3種)	2	ステンレス	無処理

型番・寸法・標準価格

型番		対応ケース板厚	締付トルク	耐荷重 (kg)	自重 (g)	標準価格 (税別)
● ホワイトグレー	● ダークグレー					
WPMB-M4-3G	WPMB-M4-3D	t4.0まで	0.45N・m	5kg	26.5	470

■ トルク値は使用条件により異なりますので参考値としてご利用頂必ずトルクテストを行ってからご使用下さい。

型番目次/  
Photo  
INDEX

プラスチック  
ケース

キャリング  
ケース

防水・防塵  
樹脂ボックス

防水・防塵  
アルミ/  
ステンレス  
ボックス

端子ボックス/  
防水コネクタ/  
ケーブル  
グラッド

アルミサッシ  
ケース

アルミ  
フレーム/  
ヒートシンク  
ケース

メタル  
ケース

Raspberry  
Piケース

フリーサイズ  
ケース/  
フリーサイズ  
パネル

ラックケース/  
サブラック

棚板/  
ラックパネル

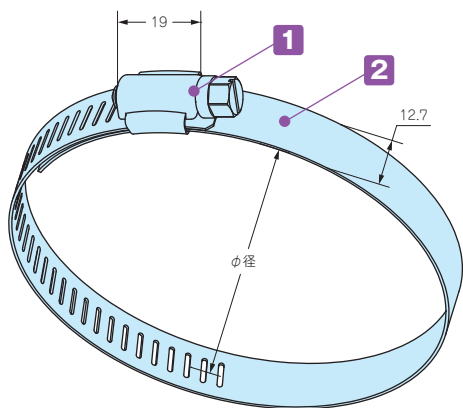
電池ホルダー/  
電池ボックス

アクセサリ  
/機構部品

カスタム製品

技術資料/  
各種ご案内

防水・防塵樹脂ボックス



- 耐食性に優れたステンレス製 (SUS304) のバンドです。
- ネジで締め付けるので確実に取付ることが出来ます。
- 締め付け工具はボックスドライバー(ナットドライバー)のNo.8が推奨です。マイナスドライバーも使用可能です。

構成内容

No.	名称	個数	材質	表面処理
1	締め付け金具	1	ステンレス (SUS304)	磨き処理
2	バンド	1	ステンレス (SUS304)	磨き処理

型番・寸法・標準価格

型番	φ径 (mm)	W	t	締めトルク N・m	自重 (g)	入数	標準価格 / 袋 (税別)
アルミ フレーム/ ヒートシールド ケース							
アルミ	SNB 52- 76	52 ~ 76	12.7	0.6	0.7~1.0	27.5	1 / 袋 180
アルミ	SNB 72- 95	72 ~ 95	12.7	0.6	0.7~1.0	30	1 / 袋 190
アルミ	SNB 91-114	91 ~ 114	12.7	0.6	0.7~1.0	34.5	1 / 袋 220
メタル ケース	SNB105-127	105 ~ 127	12.7	0.6	0.7~1.0	37.5	1 / 袋 220
メタル	SNB117-140	117 ~ 140	12.7	0.6	0.7~1.0	39.5	1 / 袋 240
メタル	SNB130-153	130 ~ 153	12.7	0.6	0.7~1.0	41.5	1 / 袋 240
Raspberry Pi ケース	SNB142-165	142 ~ 165	12.7	0.6	0.7~1.0	43.5	1 / 袋 250
Raspberry Pi	SNB155-178	155 ~ 178	12.7	0.6	0.7~1.0	46.5	1 / 袋 250
フリーサイズ ケース/ フリーサイズ パネル	SNB168-191	168 ~ 191	12.7	0.6	0.7~1.0	49	1 / 袋 270
フリーサイズ	SNB181-204	181 ~ 204	12.7	0.6	0.7~1.0	51	1 / 袋 280
フリーサイズ	SNB194-217	194 ~ 217	12.7	0.6	0.7~1.0	52.5	1 / 袋 280
ラックケース/ サブラック	SNB207-230	207 ~ 230	12.7	0.6	0.7~1.0	57	1 / 袋 300
ラックケース	SNB220-243	220 ~ 243	12.7	0.6	0.7~1.0	59.5	1 / 袋 300
ラックケース	SNB233-256	233 ~ 256	12.7	0.6	0.7~1.0	62.5	1 / 袋 330
棚板/ ラックパネル	SNB246-269	246 ~ 269	12.7	0.6	0.7~1.0	64	1 / 袋 330
棚板	SNB259-282	259 ~ 282	12.7	0.6	0.7~1.0	67.5	1 / 袋 340
フリーサイズ	SNB272-295	272 ~ 295	12.7	0.6	0.7~1.0	70	1 / 袋 350
電池ホルダー/ 電池ボックス	SNB285-308	285 ~ 308	12.7	0.6	0.7~1.0	71	1 / 袋 380

■ トルク値は使用条件により異なりますので参考値としていただき、必ずトルクテストを行ってからご使用下さい。

対応ボール取付金具、ブラケット

	型番						必要個数
SSKシリーズ	SSK-S1	SSK-160	SSK-170	SSK-200	SSK-210	SSK-250	2本
	SSK-280	SSK-300	SSK-350	SSK-400	SSK-530		
WGMBシリーズ	WGMB-1W						1本

型番目次/ Photo INDEX

プラスチック ケース

キャリング ケース

防水・防塵樹脂ボックス

防水・防塵アルミ/ステンレスボックス

端子ボックス/防水コネクタ/ケーブルグランド

アルミサッシ ケース

アルミ フレーム/ ヒートシールド ケース

メタル ケース

Raspberry Pi ケース

フリーサイズ ケース/ フリーサイズ パネル

ラックケース/ サブラック

棚板/ ラックパネル

電池ホルダー/ 電池ボックス

アクセサリ/ 機構部品

カスタム製品

技術資料/ 各種ご案内

PKB SERIES

ポール固定用ベルト



PKB-10PM、10P



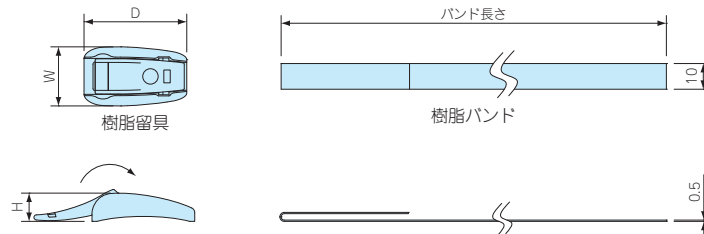
PKB-10S、20S

- 小型の樹脂ベルトPKB-10PMはφ25からφ60のポールに取付可能です。その他のベルトはφ60からφ400の電柱に取付可能です。
- ポール・電柱に取付ける為のベルトです。1回使い切りタイプです。
- 締付け力の強いステンレス製と、取付の簡単な樹脂製の2タイプを用意しています。

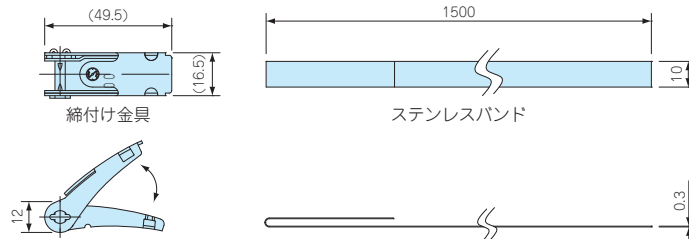
外観寸法図

■ 下記図面は代表共通図です。  
各型番の詳細はホームページよりCAD図・PDF図をダウンロードしてご確認ください。

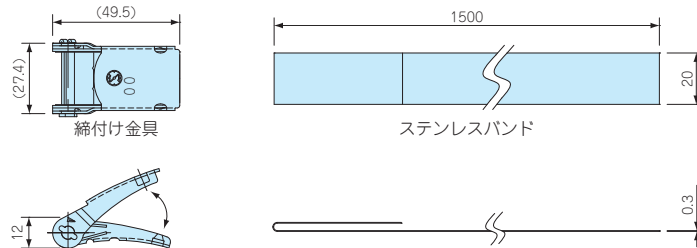
PKB-10PM、10P



PKB-10S



PKB-20S



構成内容

名称	個数	材質	色 / 表面処理
締付け金具 / 樹脂留具	2	ステンレス SUS304 / POM樹脂	パレル研磨 / 黒色
バンド	2	ステンレス SUS430 / PET樹脂	BA仕上げ / グレー

型番・寸法・標準価格

型番	W	D	H	バンド長さ	引張り強さ (水平)	自重(g)	入数	標準価格(税別) / 袋
PKB-10PM	23	24	11	500mm	0.8 kN	14	2 / 袋	730
PKB-10P	23	40	11	1500mm	1.3 kN	31.8	2 / 袋	810
PKB-10S	—	—	—	1500mm	1.4 kN	101.6	2 / 袋	710
PKB-20S	—	—	—	1500mm	2.9 kN	182.2	2 / 袋	1,050

型番目次/  
Photo  
INDEX

プラスチック  
ケース

キャリング  
ケース

防水・防塵  
樹脂ボックス

防水・防塵  
アルミ/  
ステンレス  
ボックス

端子ボックス/  
防水コネクタ/  
ケーブル  
グラッド

アルミサッシ  
ケース

アルミ  
フレーム/  
ヒートシンク  
ケース

メタル  
ケース

Raspberry  
Piケース

フリーサイズ  
ケース/  
フリーサイズ  
パネル

ラックケース/  
サブラック

棚板/  
ラックパネル

電池ホルダー/  
電池ボックス

アクセサリ  
/ 機構部品

カスタム製品

技術資料/  
各種ご案内



筐体内の圧力変動調整・通気対策製品

防水・防塵樹脂ボックス



取付例

- プロテクティブベントは、通気性があり水や埃を通さない構造のメンブレンフィルターにより、温度の寒暖差で発生する筐体内の圧力変動を調整する事が出来ます。また、水蒸気放出を促し、筐体内の結露防止対策に有効です。
- IP68 (水深2m / 1時間) の防水・防塵性能、-40℃~125℃ (PMF-6Bは150℃) までの耐熱試験に合格しており、屋外・工場などの過酷な環境での使用が可能です。
- PMF-6Bは最大容積2ℓ以内、PMF-12は最大容積5ℓ以内、PMF-12HAは最大容積50ℓ以内の筐体に適しています。
- 筐体側面への取付が推奨です。
- 本製品は工業・電機製品の使用に限られます。食品・薬品・化粧品・医療機器、それらの生産設備には使用出来ません。

型番目次/  
Photo  
INDEX

プラスチック  
ケース

キャリング  
ケース

防水・防塵  
樹脂ボックス

防水・防塵  
アルミ/  
ステンレス  
ボックス

端子ボックス/  
防水コネクタ/  
ケーブル  
グランド

アルミサッシ  
ケース

アルミ  
フレーム/  
ヒートシンク  
ケース

メタル  
ケース

Raspberry  
Piケース

フリーサイズ  
ケース/  
フリーサイズ  
パネル

ラックケース/  
サブラック

棚板/  
ラックパネル

電池ホルダー/  
電池ボックス

アクセサリ  
/機構部品

カスタム製品

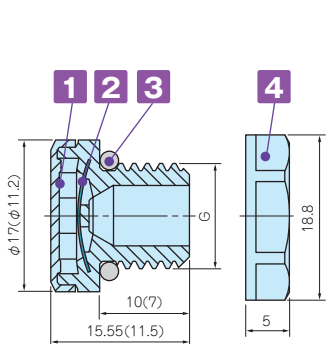
技術資料/  
各種ご案内

外観寸法図

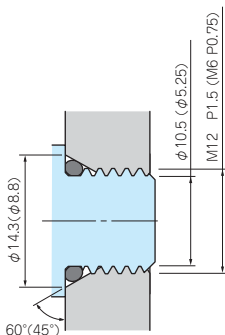
推奨穴加工図

取付図

■ 下記図面は代表共通図です。  
各型番の詳細はホームページより CAD図・PDF 図をダウンロードしてご確認下さい。

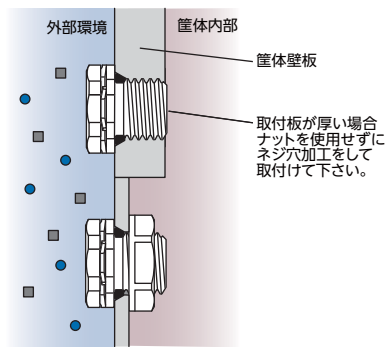


( ) 内の数値は、PMF-6B です。  
PMF-6B にはナットが付属されません。



■ 締付け時 O リングの変形を防ぐため  
テーパ加工を推奨致します。  
ナットを使用する場合はテーパ無し  
のφ12.2貫通穴でも取付可能です。

PMF-6B はナットを付属していないため  
テーパ加工が推奨です。



■ ナットを使用する場合、適用最大板厚は 4.0mm です。

テクニカルデータ

型番	PMF-6B	PMF-12	PMF-12HA
標準通気量	300ml / min (差圧=7kPa)	450ml / min (差圧=7 kPa)	4000ml / min (差圧=7 kPa)
推奨締付トルク	0.2~0.4 N・m	0.6~0.8 N・m	0.6~0.8 N・m
準拠規格 (ナットを除く)	IEC60529 (防水・防塵試験) : IP65・IP66・IP67・IP68・IP69K (PMF-6Bは除く) IEC60068-2-1, 2, 14 (耐熱試験) : -40℃~+125℃ (PMF-6Bは+150℃) IEC60068-2-78 (高温高湿試験) : 温度85℃/湿度85% 1000時間 IEC60068-2-11, 52 (塩水噴霧試験)、IEC60068-2-64 (振動試験) GR-3108-CORE (腐食性ガス試験)、UL94V-0 (難燃性)・UL746C f1		

型番・寸法・標準価格

型番	材質					G		ナットSW	標準価格(税別)
	● ライトグレー	● ブラック	■ 本体	■ フィルター	■ O-リング	■ ナット	ネジ規格		
—	PMF-6B	PA6 / 66	PTFE	シリコーンゴム	ナット無し	M6×P0.75	—	ナット無し	860
PMF-12S	PMF-12B	PA66 / 6	PTFE	シリコーンゴム	PA66 (UL94V-2)	M12×P1.5	φ 12.2	17	760
PMF-12HAS	PMF-12HAB	PA66 / 6	PTFE	シリコーンゴム	PA66 (UL94V-2)	M12×P1.5	φ 12.2	17	860

# PMF-32S

# プロテクティブベント

## 筐体内の圧力変動調整・通気対策製品



取付例

- 空気流量が格段に高い大型プロテクティブベントです。
- 最大容積200ℓ以内の大型筐体で内圧調整・結露対策にご使用いただけます。
- フラットなデザインなので筐体の外観を損ねません。
- IP68の防水・防塵性能、-40℃~125℃までの耐熱試験に合格しており、屋外・工場などの過酷な環境での使用が可能です。
- 太陽光発電モジュール性能認証規格IEC62108に準拠しております。
- 筐体側面への取付が推奨です。
- 本製品は工業・電機製品の使用に限られます。食品・薬品・化粧品・医療機器、それらの生産設備には使用出来ません。

防水・防塵樹脂ボックス

型番目次/  
Photo  
INDEX

プラスチック  
ケース

キャリング  
ケース

防水・防塵  
樹脂ボックス

防水・防塵  
アルミ/  
ステンレス  
ボックス

端子ボックス/  
防水コネクタ/  
ケーブル  
グラント

アルミサッシ  
ケース

アルミ  
フレーム/  
ヒートシンク  
ケース

メタル  
ケース

Raspberry  
Piケース

フリーサイズ  
ケース/  
フリーサイズ  
パネル

ラックケース/  
サブラック

棚板/  
ラックパネル

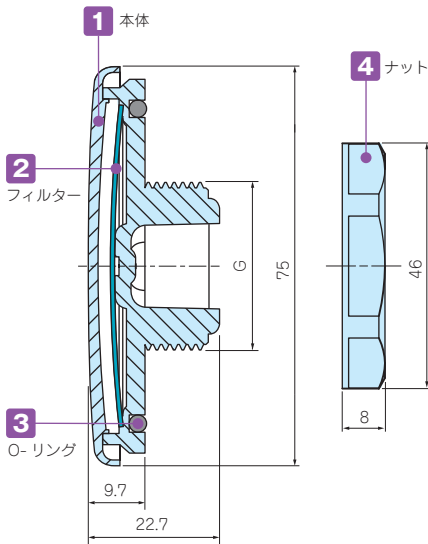
電池ホルダー/  
電池ボックス

アクセサリ  
/機構部品

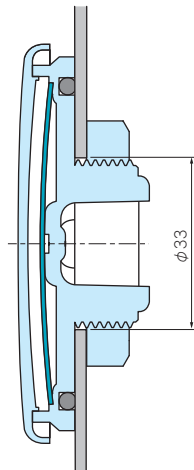
カスタム製品

技術資料/  
各種ご案内

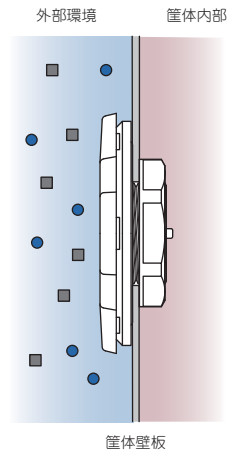
### 外観寸法図



### 穴加工図



### 取付図



■ ナットを使用する場合、適用最大板厚は5.0mmです。

### PMF-32S テクニカルデータ

標準通気量	16ℓ / min (差圧=1.2 kPa)
推奨締付トルク	5 N・m
準拠規格 (ナット除く)	IEC529, 2nd (防水・防塵試験): IP66・IP67・IP68・IP69K IEC60068-2-1, 2, 14 (耐熱試験): -40℃~+125℃ IEC60068-2-78 (高温高湿試験): 温度85℃/湿度85% 1000時間 IEC60068-2-11, 52 (塩水噴霧試験)、IEC60068-2-64 (振動試験) IEC62108.10.8・9 (太陽光発電 耐久試験): 湿度凍結/高温試験・降水試験 GR-3108-CORE (腐食性ガス試験)、UL94V-0 (難燃性)・UL746C f1

### 型番・寸法・標準価格

型番	材質				G			ナットSW	標準価格 (税別)
	1 本体	2 フィルター	3 O-リング	4 ナット	ネジ規格	ネジ外径	取付穴径		
PMF-32S	ポリカーボネート	PTFE	シリコーンゴム	PA66	M32×P1.5	φ32	φ33	41.5	▲2,740

▲は値上げした製品です。

VE8 SERIES

ベントフィルター粘着材付きタイプ



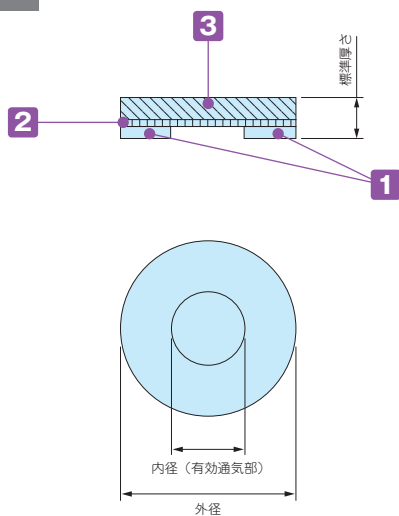
テクニカルデータ	
保護等級	: 防塵性 IP6X 防水性 IPX4, IPX7
標準通気量	: 3,300ml/min/cf (差圧=7kPa)
温度試験	: -40℃~+100℃

- 標準通気量が旧製品VSCシリーズより300mlアップし、3300mlになりました。
- 周囲の温度変化によるケース、ボックス内の圧力変化に対し、圧力を調整し筐体のシール部への負荷を軽減することが出来ます。
- ベントフィルターの優れた通気性により、筐体内部の湿度を調整し、結露を低減します。
- 撥水性と撥油性に優れたメンブレンが、電子部品を水、腐食性の液体、塩分や粉塵から保護します。
- 粘着材付きタイプのため、簡単に取り付けが可能です。
- 粘着材の付きやすい平滑なプラスチック、金属面の取付が可能です。

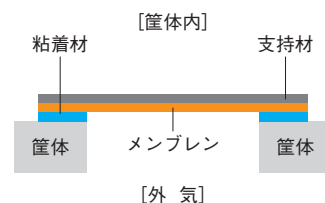
注意点

- ケース・ボックスの内側の面のみに設置し、メンブレンと粘着材側が外気側を向くようにして下さい。
- 十分な粘着力を出すまでに24時間必要です。ベントフィルターに負荷のかかるご使用は避けて下さい。  
又、水やその他異物が溜らないよう、ケース・ボックス側面にベントフィルターを取付けて下さい。
- 取付面の油分、水分、ゴミなどの異物が無いよう、脱脂、洗浄した後、製品の有効通気部の中央に触れないよう注意して貼り付けて下さい。
- 本製品は工業・電機製品の使用に限られます。食品・医薬品・化粧品・医療機器、それらの生産設備には使用出来ません。

断面図



使用例



粘着材タイプは、平面さえあれば場所を選ばず使用可能です。携帯機器の防水としても広く使用されています。

構成内容

No.	名称	材質	色
1	粘着材	アクリル系粘着剤 シリコン系粘着剤 (VE82029S、VE82029S-Sのみ)	透明
2	メンブレン	ePTFE (延伸PTFE) 撥油タイプ	白
3	支持材	PET不織布	白

型番・寸法・標準価格

型番	外径 φ	内径 (有効通気部) φ	標準厚さ t	入数	標準価格 (税別) / 袋
VE80308	7.6	3.3	0.26	8 / 袋	1,610
VE80814	14.0	8.0	0.26	4 / 袋	930
VE81221	21.5	12.5	0.26	4 / 袋	930
<b>NEW</b> VE82029S	29.0	20.0	0.35	2 / 袋	1,030
VE80308-S	7.6	3.3	0.26	1シート 96枚 / 袋	16,650
VE80814-S	14.0	8.0	0.26	1シート 56枚 / 袋	11,210
VE81221-S	21.5	12.5	0.26	1シート 20枚 / 袋	4,040
<b>NEW</b> VE82029S-S	29.0	20.0	0.35	1シート 10枚 / 袋	4,650

型番目次/  
Photo  
INDEX

プラスチック  
ケース

キャリング  
ケース

防水・防塵  
樹脂ボックス

防水・防塵  
アルミ/  
ステンレス  
ボックス

端子ボックス/  
防水コネクタ/  
ケーブル  
グランド

アルミサッシ  
ケース

アルミ  
フレーム/  
ヒートシンク  
ケース

メタル  
ケース

Raspberry  
Piケース

フリーサイズ  
ケース/  
フリーサイズ  
パネル

ラックケース/  
サブラック

棚板/  
ラックパネル

電池ホルダー/  
電池ボックス

アクセサリ  
/機構部品

カスタム製品

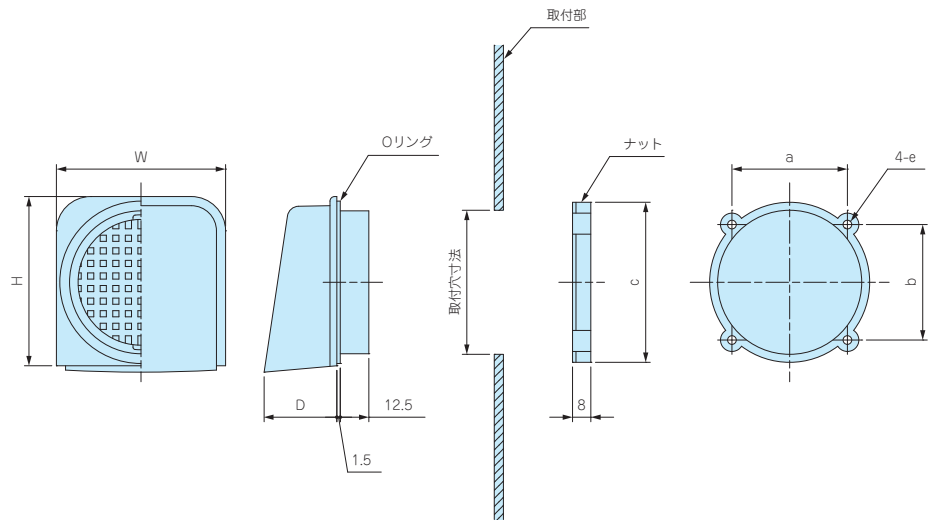
技術資料/  
各種ご案内

V SERIES

フード付ルーバー



- ボックス通気用のオプション部品です。
- BCAP対応のABSタイプ (V60、V80) とBCPC、BCPK対応のポリカーボネートタイプ (V60S、V80S) がございます。
- 制御盤等大型ボックスの利用に適しています。



型番・寸法・標準価格

型番	材質	色	取付穴寸法	W	H	D	a	b	c	e	標準価格(税別)
V60	ABS樹脂	ホワイトグレー	φ63	74	74	31.8	50.5	50.5	70	φ3.8	520
V80	ABS樹脂	ホワイトグレー	φ88	100	100	37	71.5	71.5	94.8	φ3.3	570
V60S	ポリカーボネート	ライトグレー	φ63	74	74	31.8	50.5	50.5	70	φ3.8	650
V80S	ポリカーボネート	ライトグレー	φ88	100	100	37	71.5	71.5	94.8	φ3.3	760

■ Oリング材質：EPDMブラック

型番目次/  
Photo  
INDEX

プラスチック  
ケース

キャリング  
ケース

防水・防塵  
樹脂ボックス

防水・防塵  
アルミ/  
ステンレス  
ボックス

端子ボックス/  
防水コネクタ/  
ケーブル  
グラウンド

アルミサッシ  
ケース

アルミ  
フレーム/  
ヒートシンク  
ケース

メタル  
ケース

Raspberry  
Piケース

フリーサイズ  
ケース/  
フリーサイズ  
パネル

ラックケース/  
サブラック

機板/  
ラックパネル

電池ホルダー/  
電池ボックス

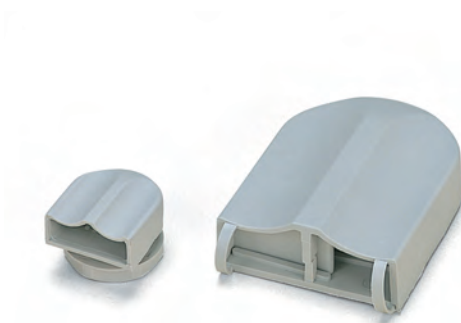
アクセサリ  
/機構部品

カスタム製品

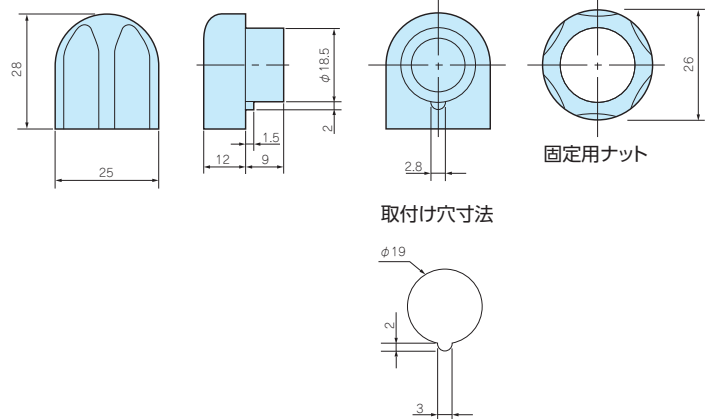
技術資料/  
各種ご案内

VF SERIES

ベンチレーション



VF-1



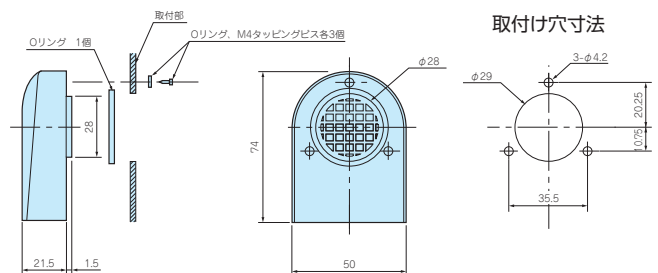
テクニカルデータ	
保護等級	VF-1 IP33
	VF-2 IP24
換気が必要な場合にご利用下さい。	

型番・標準価格

型番	標準価格(税別)
VF-1	510
VF-2	1,070

■ 材質 / 色：ポリアミド / ホワイトグレー

VF-2





端子ボックス／防水コネクタ／ケーブルグランド

型番目次/  
Photo  
INDEX

プラスチック  
ケース

キャリング  
ケース

防水・防塵  
樹脂ボックス

防水・防塵  
アルミ/  
ステンレス  
ボックス

端子ボックス/  
防水コネクタ/  
ケーブル  
グランド

アルミサッシ  
ケース

アルミ  
フレーム/  
ヒートシンク  
ケース

メタル  
ケース

Raspberry  
Piケース

フリーサイズ  
ケース/  
フリーサイズ  
パネル

ラックケース/  
サブラック

棚板/  
ラックパネル

電池ホルダー/  
電池ボックス

アクセサリ  
/機構部品

カスタム製品

技術資料/  
各種ご案内



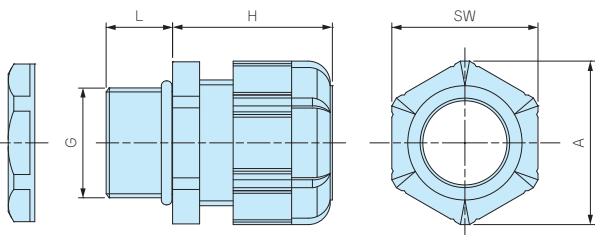
- 紫外線や経年劣化に強いシリコンゴムを使用した耐候性ケーブルグランド。
- 屋外での防水機器の配線に最適です。

構成内容

■ PA = ポリアミドの略称

No.	名称	材質
1	キャップ	PA66 (UL94V-2)
2	ゴムブッシュ	シリコン
3	コネクタ本体	PA66 (UL94V-2)
4	O-リング	シリコン
5	ナット	PA66 (UL94V-2)

外観寸法図



テクニカルデータ

保護等級：IP67相当  
使用温度範囲：-20℃~+80℃

- 詳細寸法・CADデータは、ホームページをご覧ください。
- RMW10S-6にはナットが付属していません。取付けの際は、相手側にネジ穴加工が必要となります。

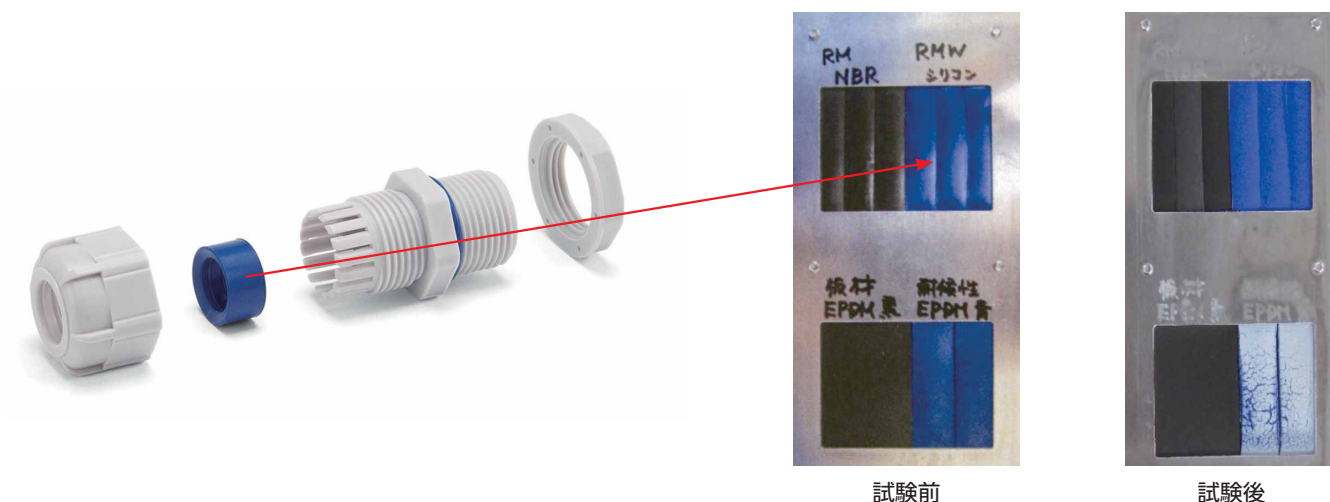
型番・寸法・標準価格

	型番		G		適合ケーブル径		L	H 最大	SW	A	入数	標準価格(税別) / 袋
	● ブラック(B)	● ライトグレー(S)	ネジ規格	取付穴径	最小	最大						
	RMW8L-2.5B	RMW8L-2.5S	M8×1.25	φ8.2	1	2.5	13	19.5	11.8	13.5	1 / 袋	110
	RMW8L-4B	RMW8L-4S	M8×1.25	φ8.2	2.5	4	13	19.5	11.8	13.5	1 / 袋	110
Raspberry Piケース	RMW10S-6B	RMW10S-6S	M10×1.5	ナット無	3	6	8	20.5	13	14.4	1 / 袋	100
	RMW10L-6B	RMW10L-6S	M10×1.5	φ10.2	3	6	13	20.5	13	14.4	1 / 袋	110
フリーサイズ ケース/ フリーサイズ パネル	RMW12S-7B	RMW12S-7S	M12×1.5	φ12.2	3.5	7	9	20.5	16	17.6	1 / 袋	100
	RMW12L-7B	RMW12L-7S	M12×1.5	φ12.2	3.5	7	14.5	20.5	16	17.7	1 / 袋	110
	RMW16S-8B	RMW16S-8S	M16×1.5	φ16.2	4	8	9	23.5	19	21	1 / 袋	110
ラックケース/ サブラック	RMW16L-8B	RMW16L-8S	M16×1.5	φ16.2	4	8	15	24	19	21	1 / 袋	120
	RMW20S-12B	RMW20S-12S	M20×1.5	φ20.2	6	12	10	29	24	26.2	1 / 袋	120
棚板/ ラックパネル	RMW20L-12B	RMW20L-12S	M20×1.5	φ20.2	6	12	15	28.5	24	26.2	1 / 袋	140
	RMW25L-17B	RMW25L-17S	M25×1.5	φ25.2	11	17	15	35	33	36.2	1 / 袋	220
	RMW32L-21B	RMW32L-21S	M32×1.5	φ32.3	13	21	15	38	36	39.5	1 / 袋	290
電池ホルダー/ 電池ボックス	RMW40L-27B	RMW40L-27S	M40×1.5	φ40.3	18	27	18	43.5	45.7	50.5	1 / 袋	530
	RMW50L-38B	RMW50L-38S	M50×1.5	φ50.4	27	38	20	50.5	60	66.5	1 / 袋	930
	RMW10L-6B-P	RMW10L-6S-P	M10×1.5	φ10.2	3	6	13	20.5	13	14.4	100 / 袋	7,520
	RMW12S-7B-P	RMW12S-7S-P	M12×1.5	φ12.2	3.5	7	9	20.5	16	17.6	100 / 袋	6,290
	RMW12L-7B-P	RMW12L-7S-P	M12×1.5	φ12.2	3.5	7	14.5	20.5	16	17.7	100 / 袋	6,750
	RMW16S-8B-P	RMW16S-8S-P	M16×1.5	φ16.2	4	8	9	23.5	19	21	100 / 袋	7,520
	RMW16L-8B-P	RMW16L-8S-P	M16×1.5	φ16.2	4	8	15	24	19	21	100 / 袋	7,750
	RMW20S-12B-P	RMW20S-12S-P	M20×1.5	φ20.2	6	12	10	29	24	26.2	100 / 袋	8,740
	RMW20L-12B-P	RMW20L-12S-P	M20×1.5	φ20.2	6	12	15	28.5	24	26.2	100 / 袋	9,660

■ 数量の多い場合は、単価の安い100個パックでご購入下さい。

# RMWシリーズ シリコン製ゴムブッシュ 耐候性試験結果

【試験品】 RMWシリーズのゴムブッシュの1箇所を切り、下記のようにアルミプレートに固定したものを試験。



試験前

試験後

## 【試験方法】

試験装置：スーパーキセノンウェザーメーター SX75（スガ試験機株式会社製）

試験条件：JIS B7754：1991 キセノンアークランプ式耐光性及び耐候性試験機に規定される装置を用いて下記の条件で行った。

放射照度：180W/m<sup>2</sup>（調節波長範囲 300～400nm）

ブラックパネル温度：63±3℃ 相対湿度：50±10%

サイクル条件：120分サイクル（18分間照射及び水噴霧、102分照射）

試験時間：2000時間（約4年相当）

放射露光量：1296MJ/m<sup>2</sup>

## 【試験結果】

外観：表面に亀裂、光沢、粉状の物質が表面に出てくる等の変化は見られない。材質の柔軟性もほぼ変化なし。

〔試験前の外観〕



〔試験後そのままの状態の外観〕



## 【他の材料での試験結果】

NBR (RMシリーズで使用しているもの) 外観：表面の光沢が無くなり、材質の硬化があった。

〔試験前の外観〕



〔試験後そのままの状態の外観〕

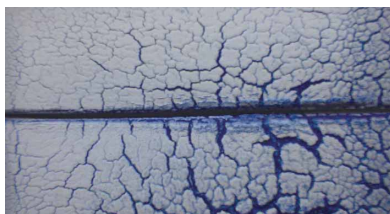


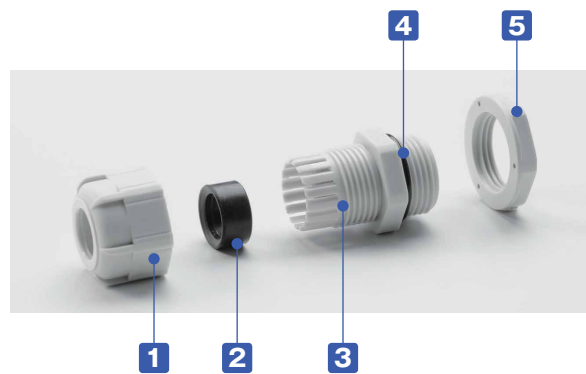
EPDM (他社の耐候性ケーブルグランドで使用しているもの) 外観：亀裂が発生し、変色が大きく、粉状の物質が表面に出ている。

〔試験前の外観〕



〔試験後そのままの状態の外観〕





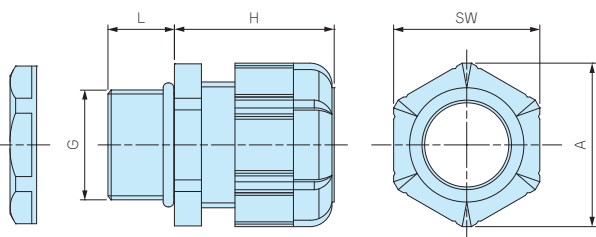
- ネジ部がMネジ規格の汎用ケーブルグランドです。
- ネジサイズM8～M63、対応ケーブル外径はφ1mm～φ44mmまでの幅広いラインナップ。
- 耐油性の高いNBRゴムを使用しています。
- IP67の防水性かつ、大幅な低価格となっています。

構成内容

■ PA = ポリアミドの略称

No.	名称	材質
1	キャップ	PA66 (UL94V-2)
2	ゴムブッシュ	NBR
3	コネクタ本体	PA66 (UL94V-2)
4	O-リング	NBR
5	ナット	PA66 (UL94V-2)

外観寸法図



テクニカルデータ

保護等級：IP67相当  
使用温度範囲：-20℃～+80℃

- 詳細寸法・CADデータは、ホームページをご覧ください。
- RM-8S-2.5, 8S-4, 10S-6にはナットが付属していません。取付けの際は、相手側にネジ穴加工をして取付下さい。

型番・寸法・標準価格

型番	G		適合ケーブル径		L	H 最大	SW	A	入数	標準価格(税別)/袋	
	● ブラック(B)	● ライトグレー(S)	ネジ規格	取付穴径							最小
RM8S-2.5B	RM8S-2.5S	M8×1.25	ナット無	1	2.5	7.5	19.5	11.8	13.5	1/袋	90
RM8L-2.5B	RM8L-2.5S	M8×1.25	φ8.2	1	2.5	13	19.5	11.8	13.5	1/袋	100
RM8S-4B	RM8S-4S	M8×1.25	ナット無	2.5	4	7.5	19.5	11.8	13.5	1/袋	90
RM8L-4B	RM8L-4S	M8×1.25	φ8.2	2.5	4	13	19.5	11.8	13.5	1/袋	100
RM10S-6B	RM10S-6S	M10×1.5	ナット無	3	6	8	20.5	13	14.4	1/袋	90
RM10L-6B	RM10L-6S	M10×1.5	φ10.2	3	6	13	20.5	13	14.4	1/袋	100
RM12S-7B	RM12S-7S	M12×1.5	φ12.2	3.5	7	9	20.5	16	17.6	1/袋	90
RM12L-7B	RM12L-7S	M12×1.5	φ12.2	3.5	7	14.5	20.5	16	17.7	1/袋	100
RM16S-8B	RM16S-8S	M16×1.5	φ16.2	4	8	9	23.5	19	21	1/袋	100
RM16L-8B	RM16L-8S	M16×1.5	φ16.2	4	8	15	24	19	21	1/袋	110
RM20S-12B	RM20S-12S	M20×1.5	φ20.2	6	12	10	29	24	26.2	1/袋	110
RM20L-12B	RM20L-12S	M20×1.5	φ20.2	6	12	15	28.5	24	26.2	1/袋	120
RM25L-17B	RM25L-17S	M25×1.5	φ25.2	11	17	15	35	33	36.2	1/袋	190
RM32L-21B	RM32L-21S	M32×1.5	φ32.3	13	21	15	38	36	39.5	1/袋	260
RM40L-27B	RM40L-27S	M40×1.5	φ40.3	18	27	18	43.5	45.7	50.5	1/袋	450
RM50L-38B	RM50L-38S	M50×1.5	φ50.4	27	38	20	50.5	60	66.5	1/袋	800
RM63L-44B	RM63L-44S	M63×1.5	φ63.4	37	44	20	53	68	75.5	1/袋	1,070
RM10L-6B-P	RM10L-6S-P	M10×1.5	φ10.2	3	6	13	20.5	13	14.4	100/袋	6,840
RM12S-7B-P	RM12S-7S-P	M12×1.5	φ12.2	3.5	7	9	20.5	16	17.6	100/袋	5,790
RM12L-7B-P	RM12L-7S-P	M12×1.5	φ12.2	3.5	7	14.5	20.5	16	17.7	100/袋	6,100
RM16S-8B-P	RM16S-8S-P	M16×1.5	φ16.2	4	8	9	23.5	19	21	100/袋	6,840
RM16L-8B-P	RM16L-8S-P	M16×1.5	φ16.2	4	8	15	24	19	21	100/袋	7,140
RM20S-12B-P	RM20S-12S-P	M20×1.5	φ20.2	6	12	10	29	24	26.2	100/袋	8,020
RM20L-12B-P	RM20L-12S-P	M20×1.5	φ20.2	6	12	15	28.5	24	26.2	100/袋	8,330
RM25L-17B-P	RM25L-17S-P	M25×1.5	φ25.2	11	17	15	35	33	36.2	100/袋	13,680

■ 数量の多い場合は、単価の安い100個パックでご購入下さい。

RPG SERIES

PGネジケーブルグランド 低価格タイプ

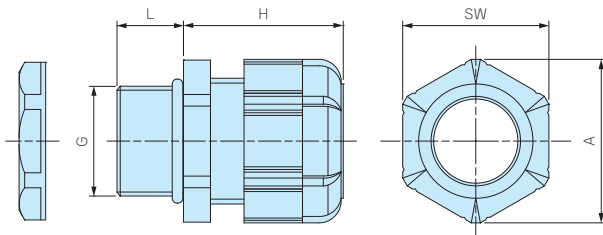
5



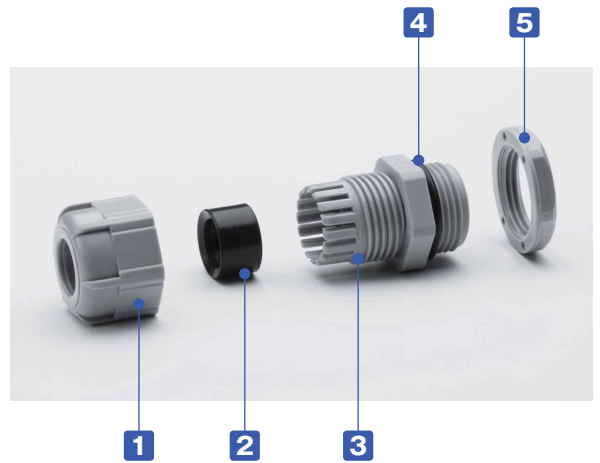
IP67

- ネジ部がPGネジ規格の汎用ケーブルグランドです。
- 耐油性の高いNBRゴムを使用しています。
- IP67の防水性かつ、大幅な低価格となっています。

外觀寸法図



■ 詳細寸法・CADデータは、ホームページをご覧ください。



構成内容

■ PA = ポリアミドの略称

No.	名称	材質
1	キャップ	PA66 (UL94V-2)
2	ゴムブッシュ	NBR
3	コネクタ本体	PA66 (UL94V-2)
4	O-リング	NBR
5	ナット	PA66 (UL94V-2)

テクニカルデータ

保護等級：IP67相当  
使用温度範囲：-20℃～+80℃

型番・寸法・標準価格

型番		G			適合ケーブル径		L	H 最大	SW	A	入数	標準価格(税別)/袋
● ブラック(B)	● グレー(G)	ネジ規格	ネジ外径	取付穴径	最小	最大						
RPG7-7B	RPG7-7G	PG7	12.5	φ12.7	3	7	9	20.5	16	17.7	1/袋	100
RPG9-8B	RPG9-8G	PG9	15.2	φ15.4	4	8	9	23.5	19	21	1/袋	110
RPG11-10B	RPG11-10G	PG11	18.6	φ18.8	5	10	9	26	22	24	1/袋	120
RPG13.5-11B	RPG13.5-11G	PG13.5	20.4	φ20.6	6	11	10	29	24	26.4	1/袋	160
RPG16-14B	RPG16-14G	PG16	22.5	φ22.7	8	14	10	30	26.7	29.5	1/袋	190
RPG21-18B	RPG21-18G	PG21	28.3	φ28.5	13	18	12	35	33	36.5	1/袋	260
RPG29-25B	RPG29-25G	PG29	37	φ37.2	18	25	12	41.5	42	46.5	1/袋	450

端子ボックス／防水コネクタ／ケーブルグランド

型番目次/  
Photo  
INDEX

プラスチック  
ケース

キャリング  
ケース

防水・防塵  
樹脂ボックス

防水・防塵  
アルミ/  
ステンレス  
ボックス

端子ボックス/  
防水コネクタ/  
ケーブル  
グランド

アルミサッシ  
ケース

アルミ  
フレーム/  
ケーブル  
ケース

メタル  
ケース

Raspberry  
Piケース

フリーサイズ  
ケース/  
フリーサイズ  
パネル

ラックケース/  
サブラック

棚板/  
ラックパネル

電池ホルダー/  
電池ボックス

アクセサリ  
/機構部品

カスタム製品

技術資料/  
各種ご案内



端子ボックス／防水コネクタ／ケーブルグランド

型番目次／Photo INDEX

プラスチックケース

キャリングケース

防水・防塵樹脂ボックス

防水・防塵アルミ/ステンレスボックス

端子ボックス／防水コネクタ／ケーブルグランド

アルミサッシケース

アルミフレーム/ヒートシンクケース

メタルケース

Raspberry Piケース

フリーサイズケース／フリーサイズパネル

ラックケース/サブラック

棚板/ラックパネル

電池ホルダー/電池ボックス

アクセサリ/機構部品

カスタム製品

技術資料/各種ご案内

- 保護等級IP68 1bar/30分の高防水型樹脂製ケーブルグランドです。
- ネジサイズはM8～M50、対応ケーブル外径はφ2.5mm～φ42mmまで幅広いサイズを揃えています。
- キャップ・コネクタ本体はPA6GF（ポリアミド6ガラスファイバー入り）ですので強度と耐熱性に優れています。
- 環境を考慮したハロゲンフリー製品です。

テクニカルデータ

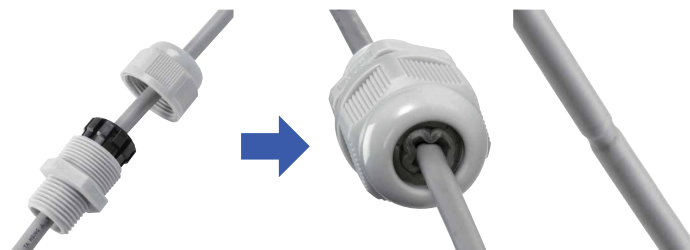
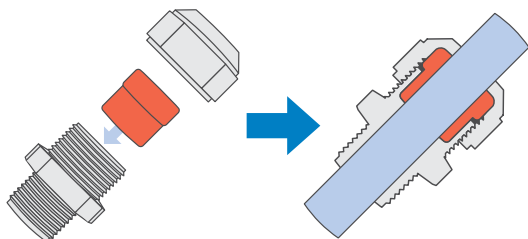
保護等級：IP68 1bar/30min  
水深10mに30分間相当の防水  
使用温度範囲：-20℃～+100℃  
EN50262 Var.Aに準拠  
※規格の概要はP5-89をご参照下さい。

AGシリーズ

AGシリーズはゴムブッシュが肉厚で、ケーブルとの接触面が大きいので、均一な力でケーブルを保持します。繰返しにの締め付けに対しても安定した高い防水性を発揮します。

従来式ケーブルグランド

強く締めつけるとゴムブッシュやケーブルの変形により安定した防水性が保てなくなる場合があります。



1 2 3 4

構成内容

■ PA6GF = ポリアミド6 ガラスファイバー入りの略称

No.	名称	材質
1	キャップ	PA6GF
2	ゴムブッシュ	TPE
3	コネクタ本体	PA6GF
4	ナット	PA6

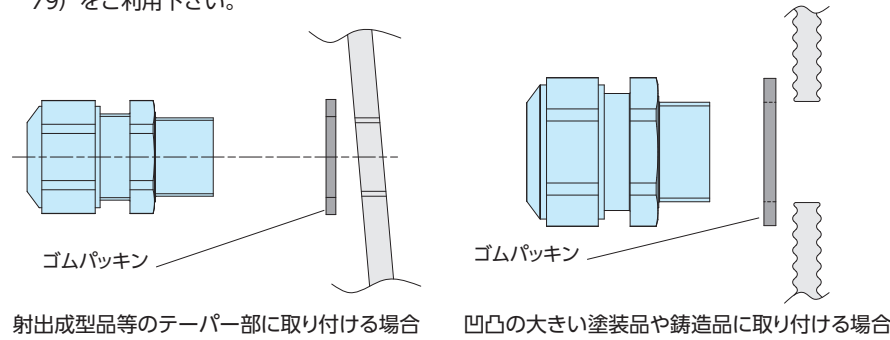
■ M8, M10サイズにはナットが付属していません。取付けの際は、相手側にネジ穴加工をして取付下さい。

- 締め付けトルクはケーブル径により異なります。ゴムブッシュが少し見える程度まで締め付けて下さい。

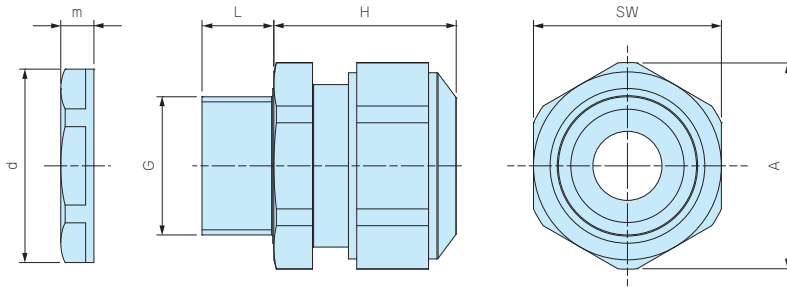


■ 台座裏側に止水リブが付いているので、相手側が平面の場合はオプションのゴムパッキンは必要ありません。

■ 相手側が凹凸の大きい塗装品や鋳造品の場合や射出成型品等のテーパ部に取り付ける場合は、オプションのゴムパッキンAGPシリーズ（カタログP5-79）をご利用下さい。



外觀寸法図



■ 詳細寸法・CADデータは、ホームページをご覧ください。  
 ■ M8・M10 サイズにはナットが付属しておりません。取付けの際は、ネジ穴加工が必要となります。

型番・寸法・標準価格

型番		G		適合ケーブル径		L	H 最大	SW	A	d	m	入数	標準価格(税別) / 袋
● ブラック(B)	● ライトグレー(S)	ネジ規格	取付穴径	最小	最大								
AG8-3.5B	AG8-3.5S	M 8×1.0	ナット無	2.5	3.5	10	17	12	13.2	—	—	1 / 袋	▲ 330
AG8-5B	AG8-5S	M 8×1.0	ナット無	3.5	4.7	10	17	12	13.2	—	—	1 / 袋	▲ 330
AG10-6B	AG10-6S	M10×1.0	ナット無	4	6	10	19	15	16.5	—	—	1 / 袋	▲ 330
AG12-5B	AG12-5S	M12×1.5	φ12.2	3.5	4.7	12	23.5	17	18.7	18.8	5	1 / 袋	▲ 230
AG12-6.5B	AG12-6.5S	M12×1.5	φ12.2	5	6.5	12	23	17	18.7	18.8	5	1 / 袋	▲ 230
AG12-8B	AG12-8S	M12×1.5	φ12.2	6.5	7.8	12	23	17	18.7	18.8	5	1 / 袋	▲ 230
AG16-10B	AG16-10S	M16×1.5	φ16.2	8	10	12	26	21	23.1	24.3	5	1 / 袋	▲ 260
AG20-15B	AG20-15S	M20×1.5	φ20.2	11	15	13	27	27	29.7	29	6	1 / 袋	▲ 340
AG25-16B	AG25-16S	M25×1.5	φ25.2	12.5	16	13	34	34	37.4	36	6.7	1 / 袋	▲ 500
AG25-20B	AG25-20S	M25×1.5	φ25.2	16	20	13	34	34	37.4	36	6.7	1 / 袋	▲ 500
AG32-25.5B	AG32-25.5S	M32×1.5	φ32.3	21	25.5	15	36	41	45.6	46	8	1 / 袋	▲ 800
AG40-28.5B	AG40-28.5S	M40×1.5	φ40.3	24	28.5	15	41	50	55.4	53.5	9	1 / 袋	▲1,560
AG40-33B	AG40-33S	M40×1.5	φ40.3	28.5	33	15	41	50	55.4	53.5	9	1 / 袋	▲1,560
AG50-37B	AG50-37S	M50×1.5	φ50.4	33	37	16	45	60	65.5	66	9.6	1 / 袋	▲2,870
AG50-42B	AG50-42S	M50×1.5	φ50.4	37	42	16	45	60	65.5	66	9.6	1 / 袋	▲2,870

▲は値上げした製品です。※標準価格は目安の販売価格となります。

型番目次/  
Photo  
INDEX

プラスチック  
ケース

キャリング  
ケース

防水・防塵  
樹脂ボックス

防水・防塵  
アルミ/  
ステンレス  
ボックス

端子ボックス/  
防水コネクタ/  
ケーブル  
グランド

アルミサッシ  
ケース

アルミ  
フレーム/  
ヒートシンク  
ケース

メタル  
ケース

Raspberry  
Piケース

フリーサイズ  
ケース/  
フリーサイズ  
パネル

ラックケース/  
サブラック

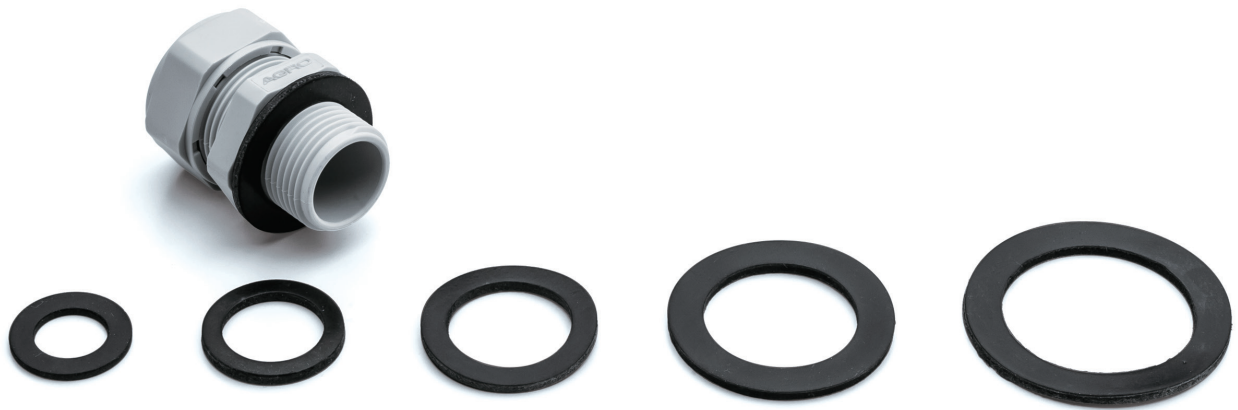
棚板/  
ラックパネル

電池ホルダー/  
電池ボックス

アクセサリ  
/機構部品

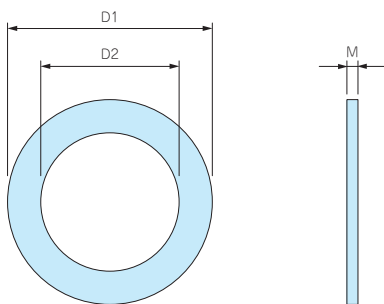
カスタム製品

技術資料/  
各種ご案内

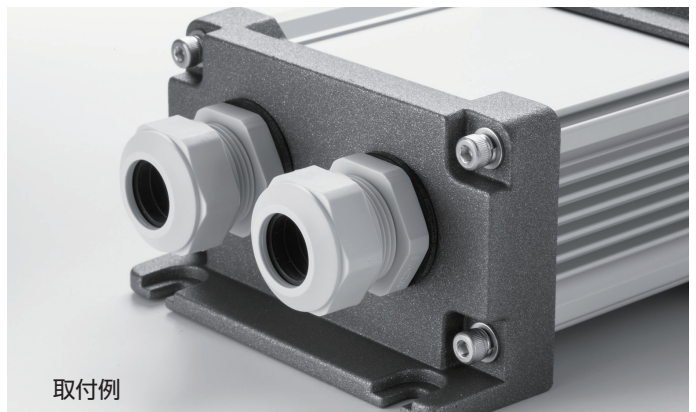


- AGシリーズ専用のゴムパッキンです。耐油性の高いNBRゴム製です。
- 取付ける相手側が凹凸の大きい塗装品や鋳造品の場合にご利用下さい。
- 射出成型品のテーパー部に取付ける場合にご利用下さい。
- サイズはM12～M50まで揃えています。
- 取付ける相手側が平面の場合は、ゴムパッキンの必要はありません。また、取付相手が平面の場合は、ゴムパッキンの有/無で防水性は変わりません。
- AGシリーズ以外はOリングが付属していますので必要ありません。

外觀寸法図



■ 材質：NBR



取付例

型番・寸法・標準価格

型番	D1	D2	M	適合ケーブルグランド	入数	標準価格(税別) / 袋
AGP-12	20	12	1.6	AG12	10 / 袋	▲450
AGP-16	23.5	16.5	2.0	AG16	10 / 袋	▲450
AGP-20	29	20	2.0	AG20	10 / 袋	▲460
AGP-25	37	25	2.0	AG25	10 / 袋	▲630
AGP-32	44	32	2.2	AG32	5 / 袋	▲630
AGP-40	52	40	2.0	AG40	5 / 袋	▲700
AGP-50	64	50	3.1	AG50	5 / 袋	▲920

▲は値上げした製品です。\*標準価格は目安の販売価格となります。

# THA45 SERIES

# シームレス型ケーブルグランド

5

IP68

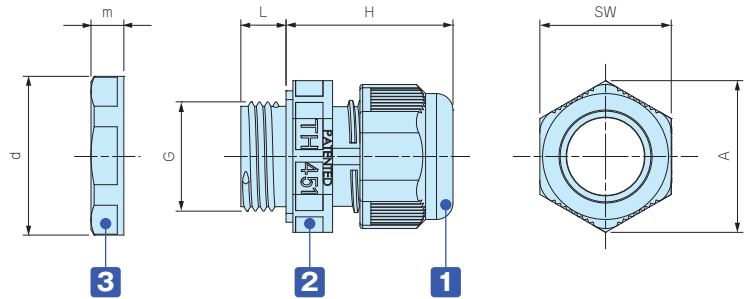
端子ボックス / 防水コネクタ / ケーブルグランド



■ 本体とゴムブッシュが一体成型され、隙間のない構造なので、防水性に優れています。



### 外觀寸法図



### テクニカルデータ

保護等級：IP68 5bar/1h  
水深50mに1時間相当の防水  
使用温度範囲：-40℃~+125℃  
EN50262 VarAに準拠  
※規格の概要はP5-89をご参照下さい。

### 色仕様

記号	L ライトグレー / グレー	B ブラック / グレー	G ブラック / グリーン
色			

### 構成内容

■ PA = ポリアミドの略称

No.	名称	材質
1	キャップ	※PA66 / PA66GF
2	コネクタ本体	PA66・TPE
3	ナット	PA66

※THA452シリーズのキャップはPA66になります。

### 型番・寸法・標準価格

■ THA45シリーズをご注文の際は必ず、型番末尾□に L・B・Gの色記号をつけて下さい。

型番	G			適合ケーブル径		L	H 最大	SW	A	d	m	入数	標準価格(税別) / 袋
	ネジ規格	ネジ外径	取付穴径	最小	最大								
THA450-16S□	M16×1.5	15.3	φ15.7	5	7.5	8	29.5	19	21.6	24	5	1 / 袋	220
THA450-16L□	M16×1.5	15.3	φ15.7	7.5	9.5	8	29.5	19	21.6	24	5	1 / 袋	220
THA451-20□	M20×1.5	20	φ20.2	10.5	14	8	31	24	26.3	26.5	7	1 / 袋	250
THA451-20-2□	M20×1.5	20	φ20.2	φ6×2		8	31	24	26.3	26.5	7	1 / 袋	250
THA452-25□	M25×1.5	25	φ25.2	14	17	8	34	29	32	35.2	6	1 / 袋	310

型番目次 / Photo INDEX

プラスチックケース

キャリングケース

防水・防塵樹脂ボックス

防水・防塵アルミステンレスボックス

端子ボックス / 防水コネクタ / ケーブルグランド

アルミサッシケース

アルミフレーム / 防水コネクタ / ケーブルグランド

メタルケース

Raspberry Piケース

フリーサイズケース / フリーサイズパネル

ラックケース / サブラック

棚板 / ラックパネル

電池ホルダー / 電池ボックス

アクセサリ / 機構部品

カスタム製品

技術資料 / 各種ご案内



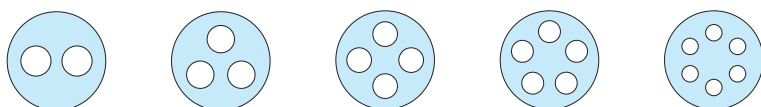


- ネジ部がMネジ規格のケーブルグランドです。
- 1つのケーブルグランドで複数のケーブルを防水することが可能です。
- IP65相当の保護等級です。
- 同じ外径の電線を組み合わせてご使用ください。

**テクニカルデータ**

保護等級：IP65相当  
使用温度範囲：-20℃～+80℃

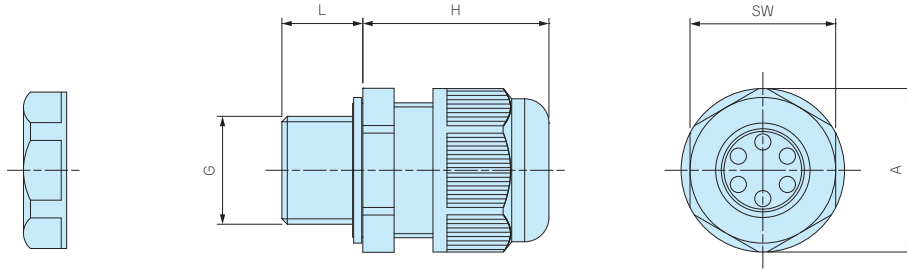
一つのケーブルグランドで最大6本の電線が防水可能です。


**構成内容**

No.	名称	材質
1	キャップ	PA66 (UL94V-2)
2	ゴムブッシュ	NBR/PA66 (UL94V-2)
3	コネクタ本体	PA66 (UL94V-2)
4	シールワッシャー	NBR
5	ナット	PA66 (UL94V-2)

外觀寸法図

■ 詳細寸法・CADデータはホームページをご覧ください。

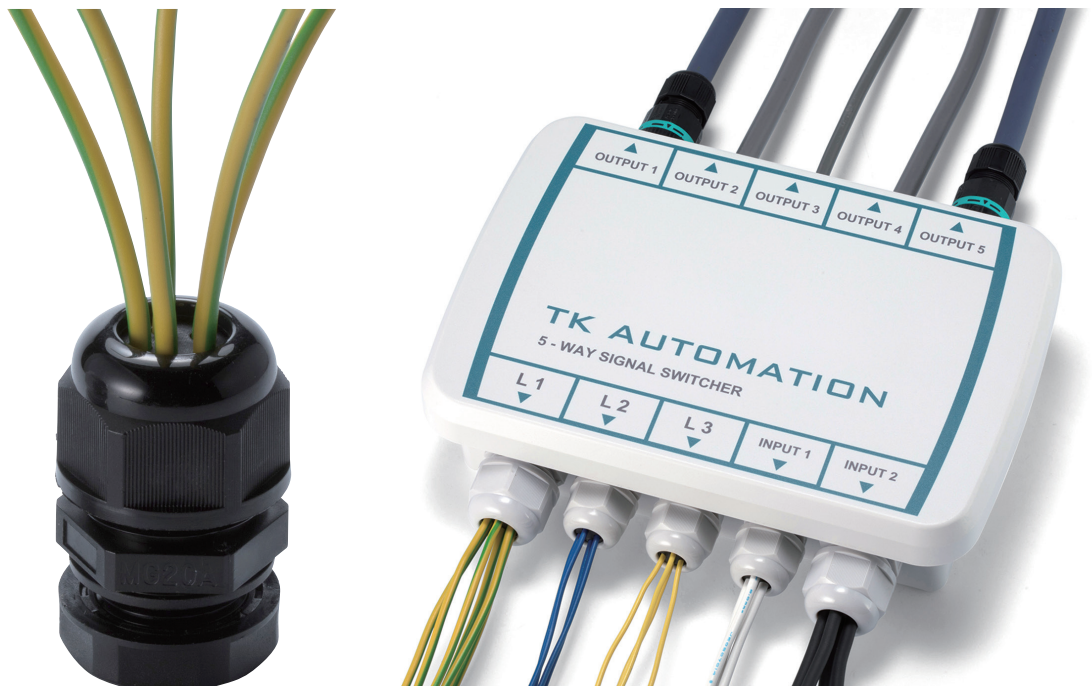


型番・寸法・標準価格

型番		G		適合ケーブル径		穴数	L	H	SW	A	入数	標準価格(税別) / 袋
● ブラック(B)	● ライトグレー(S)	ネジ規格	取付孔径	最小	最大							
RMH12-2B	RMH12-2S	M12×1.5	φ12.2	2.5	3	2	9.4	26	18.9	21.2	1 / 袋	120
RMH12-3B	RMH12-3S	M12×1.5	φ12.2	2	2.5	3	9.4	26	18.9	21.2	1 / 袋	130
RMH12-4B	RMH12-4S	M12×1.5	φ12.2	2	2.5	4	9.4	26	18.9	21.2	1 / 袋	160
RMH16-2B	RMH16-2S	M16×1.5	φ16.2	3	4	2	15	29	22	24.7	1 / 袋	170
RMH16-3B	RMH16-3S	M16×1.5	φ16.2	3	4	3	15	29	22	24.7	1 / 袋	180
RMH16-4B	RMH16-4S	M16×1.5	φ16.2	2	3	4	15	29	22	24.7	1 / 袋	200
RMH16-5B	RMH16-5S	M16×1.5	φ16.2	2	2.5	5	15	29	22	24.7	1 / 袋	240
RMH16-6B	RMH16-6S	M16×1.5	φ16.2	1.5	2	6	15	29	22	24.7	1 / 袋	240
RMH20-2B	RMH20-2S	M20×1.5	φ20.2	4.5	6	2	15	34.5	27	30.3	1 / 袋	220
RMH20-3B	RMH20-3S	M20×1.5	φ20.2	4	5	3	15	34.5	27	30.3	1 / 袋	250
RMH20-4B	RMH20-4S	M20×1.5	φ20.2	4	4.5	4	15	34.5	27	30.3	1 / 袋	260
RMH20-5B	RMH20-5S	M20×1.5	φ20.2	3	4	5	15	34.5	27	30.3	1 / 袋	290
RMH20-6B	RMH20-6S	M20×1.5	φ20.2	2	3	6	15	34.5	27	30.3	1 / 袋	290
RMH25-2B	RMH25-2S	M25×1.5	φ25.2	6	8	2	15	37.5	33	37	1 / 袋	260
RMH25-3B	RMH25-3S	M25×1.5	φ25.2	5	7	3	15	37.5	33	37	1 / 袋	300
RMH25-4B	RMH25-4S	M25×1.5	φ25.2	4	6	4	15	37.5	33	37	1 / 袋	320
RMH25-5B	RMH25-5S	M25×1.5	φ25.2	4.5	5.5	5	15	37.5	33	37	1 / 袋	340
RMH25-6B	RMH25-6S	M25×1.5	φ25.2	3	4.5	6	15	37.5	33	37	1 / 袋	340
RMH32-2B	RMH32-2S	M32×1.5	φ32.3	8.5	11	2	15	44	42	46.5	1 / 袋	460
RMH32-3B	RMH32-3S	M32×1.5	φ32.3	9	10	3	15	44	42	46.5	1 / 袋	460
RMH32-4B	RMH32-4S	M32×1.5	φ32.3	8	9	4	15	44	42	46.5	1 / 袋	470
RMH32-5B	RMH32-5S	M32×1.5	φ32.3	6	8	5	15	44	42	46.5	1 / 袋	490
RMH32-6B	RMH32-6S	M32×1.5	φ32.3	5.5	7	6	15	44	42	46.5	1 / 袋	490

※ 標準価格は目安の販売価格となります。

製品使用例



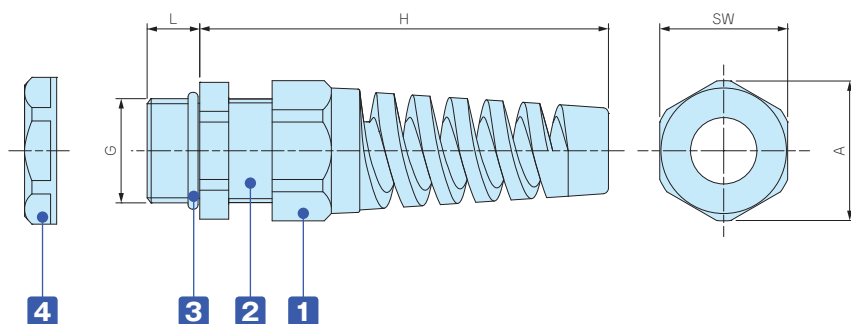


- 新たにM8、M10タイプを追加し全7サイズ、2色展開の14機種となりました。
- ケーブルの曲がりを防ぎ断線から保護します。
- IP67相当の防水性かつ、低価格です。
- [各型番の詳細](#)はホームページより[CAD図](#)・[PDF図](#)をダウンロードしてご確認ください。

## テクニカルデータ

保護等級：IP67相当  
使用温度範囲：-20℃～+80℃

## 外観寸法図



## 構成内容

■ PA = ポリアミドの略称

No.	名称	材質
1	キャップ	PA66 (UL94V-2)
-	ゴムブッシュ	NBR
2	コネクタ本体	PA66 (UL94V-2)
3	O-リング	NBR
4	ナット	PA66 (UL94V-2)

## 型番・寸法・標準価格

型番	G		適合ケーブル径		L	H	SW	A	入数	標準価格(税別) / 袋	
	ネジ規格	取付穴径	最小	最大							
● ブラック(B)	● ライトグレー(S)										
NEW RSP 8-2.5B	NEW RSP 8-2.5S	M 8×1.25	φ 8.2	1	2.5	10.5	48	12.1	13.8	1 / 袋	170
NEW RSP 8-4B	NEW RSP 8-4S	M 8×1.25	φ 8.2	2.5	4	10.5	48	12.1	13.8	1 / 袋	170
NEW RSP10-6B	NEW RSP10-6S	M10×1.5	φ10.2	3	6	12.2	54	13.1	14.5	1 / 袋	170
RSP12-6B	RSP12-6S	M12×1.5	φ12.2	3.5	6	9	62	16	17	1 / 袋	170
RSP16-8B	RSP16-8S	M16×1.5	φ16.2	4	8	9	69	19.5	21	1 / 袋	200
RSP20-11B	RSP20-11S	M20×1.5	φ20.2	6	11	10	82	24	26	1 / 袋	260
RSP25-16B	RSP25-16S	M25×1.5	φ25.2	11	16	12	102	33	36	1 / 袋	370

※ 標準価格は目安の販売価格となります。

# RSPシリーズ ケーブルグランド 締付トルク 参考値

## 注意事項

表の値は、弊社規定の試験条件(使用ケーブル、試験設備、測定機器)にて防水の確認をした締付トルク値になります。ご使用になるケーブルの被覆材質、外径公差、硬度、環境温度、締付方法等により、防水性能を保持できない場合があります。

また、過剰な締め付けはケーブル、ナット、ゴムブッシュやOリングの損傷、変形等で防水不良の原因となります。

表の値を参考としていただき、実環境で使用可能なことをご確認の上、ご使用ください。

締め付け時、Oリングの変形にご注意ください。また、各部位を締め付ける際は、供回り防止のため工具で本体を固定しながら締め付けてください。

弊社取扱のケーブルグランドは金型の老朽化やデザイン変更による成型金型の更新や、樹脂やゴム材料の仕様変更を行う可能性があります。

その際、締付トルク数値変更の可能性がありますので、仕様変更があった際は、最新の情報をご確認ください。



2023.2.20 現在

対象型番	適合ケーブル範囲	キャップ側 締付トルク値 (N・m)	ナット側(本体側) 締付トルク値 (N・m)
RSP12-6□	φ 3.5~φ 6.0	0.6~0.8	0.6
RSP16-8□	φ 4.0~φ 8.0	0.9~1.2	0.7
RSP20-11□	φ 6.0~φ11.0	1.8~2.0	1.8
RSP25-16□	φ11.0~φ16.0	4.5~5.0	3.0

※上記はあくまで参考値となり、保証値ではありません。

## REL SERIES

## エルボ型 ケーブルグランド



IP67

- ネジ部がMネジ規格のL型ケーブルグランドです。
- 電線を垂直に配線できます。
- IP67相当の保護等級です。

## テクニカルデータ

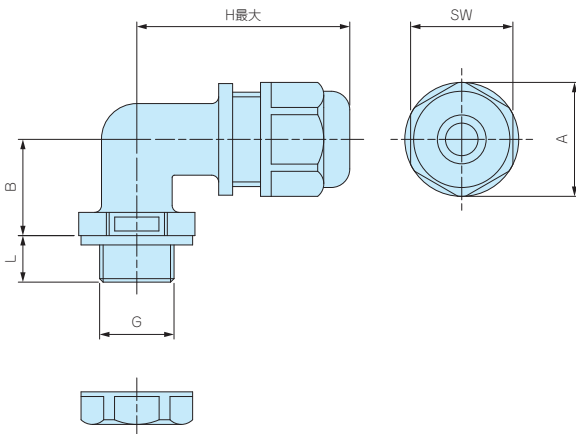
保護等級：IP67相当  
使用温度範囲：-20℃～+80℃

## 構成内容

No.	名称	材質
1	キャップ	PA66
2	ゴムブッシュ	NBR/PA66
3	コネクタ本体	PA66
4	シールワッシャー	NBR
5	ナット	PA66



## 外観寸法図

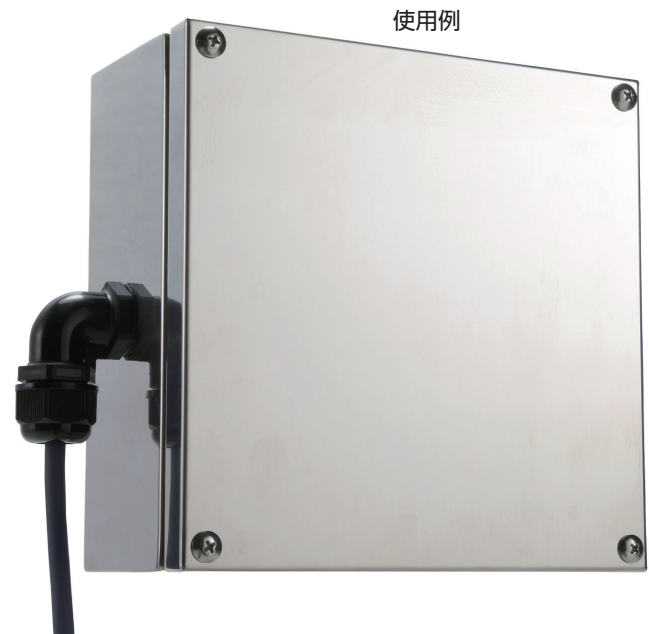


- 詳細寸法・CADデータはホームページをご覧ください。

## 型番・寸法・標準価格

型番	G		適合ケーブル径		H最大	L	SW	A	B	入数	標準価格(税別) / 袋
	ネジ規格	取付穴径	最小	最大							
REL16-7B	M16×1.5	φ16.1	5	7	45.8	10	22	24.5	20.7	1 / 袋	250
REL16-10B	M16×1.5	φ16.1	8	10	45.8	10	22	24.5	20.7	1 / 袋	260
REL20-11B	M20×1.5	φ20.1	7	11	52.4	15	27.3	30.8	24.9	1 / 袋	420
REL20-14B	M20×1.5	φ20.1	11	14	52.4	15	27.3	30.8	24.9	1 / 袋	380
REL25-16B	M25×1.5	φ25.1	12	16	58	15	33.2	36.8	29.5	1 / 袋	670
REL25-18B	M25×1.5	φ25.1	15	18	58	15	33.2	36.8	29.5	1 / 袋	600
REL32-22B	M32×1.5	φ32.1	18	22	70	15	41	45.7	33.9	1 / 袋	1,020

※ 標準価格は目安の販売価格になります。



## TWH SERIES

## ヘッド交換型トルクレンチ



- ヘッド交換型のトルクレンチです。
- ケーブルグランドを一定のトルクで締め付ける際にご利用ください。
- 別売りのオープンヘッド（スパナヘッド）TWEシリーズと併せてご利用ください。

## 型番・寸法・標準価格

型番	全長	トルク調整範囲 (N・m)	最小目盛 (N・m)	標準価格 (税別)
TWH0.5-5	215	0.5~5.0	0.05	8,240

※ 標準価格は目安の販売価格となります。

## 注記事項

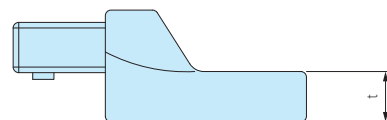
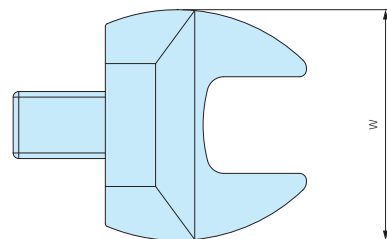
トルクレンチはRoHS規制対象外製品です。

海外メーカーのOEM品です。JIS規格の製品ではない為、校正や検査成績書等の対応は行っておりません。

締め付け確認は低い値（参考値1/2）から行い、実際に使用するケーブルおよび、取付部において適正な締め付けトルクを設定してください。弊社ホームページ、もしくは製品に添付されている取扱説明書を、ご使用前に必ずお読みの上、正しく安全にご使用下さい。

## TWE SERIES

## ヘッド交換型オープンヘッド



- TWHシリーズ専用の交換型オープンヘッドです。
- 使用するケーブルグランドのサイズに合わせて選定してください。

## 型番・寸法・標準価格

型番	二面幅	w	t	標準価格 (税別)
TWE- 8	8	27	6	1,890
TWE- 9	9	27	6	1,890
TWE-11	11	27	6	1,890
TWE-12	12	30	6	1,890
TWE-13	13	31	6	1,890
TWE-15	15	40	9	2,160
TWE-16	16	40	9	2,160
TWE-17	17	41	9	2,160
TWE-18	18	42	9	2,160
TWE-19	19	42	10	2,410
TWE-21	21	47	10	2,940

型番	二面幅	w	t	標準価格 (税別)
TWE-22	22	52	10	2,940
TWE-23	23	53	11	4,010
TWE-24	24	55	11	4,010
TWE-27	27	58	13	4,550
TWE-29	29	58	13	4,810
TWE-30	30	65	14	4,810
TWE-32	32	65	14	4,810
TWE-33	33	65	14	6,140
TWE-34	34	70	15	6,140
TWE-36	36	72	15	6,140

※ 標準価格は目安の販売価格となります。

注記事項 オープンヘッドはRoHS規制対象外製品です。

# ケーブルグランド キャップ・ナット 二面幅 一覧表

## RM・RMWシリーズ

型番	キャップ側	ナット側
RM8S-2.5	11.8 (12)	—
RM・RMW8L-2.5	11.8 (12)	12.6 (13)
RM8S-4	11.8 (12)	—
RM・RMW8L-4	11.8 (12)	12.6 (13)
RM・RMW10S-6	13	—
RM・RMW10L-6	13	14.8 (15)
RM・RMW12S-7	16	17
RM・RMW12L-7	16	17
RM・RMW16S-8	19	22
RM・RMW16L-8	19	22
RM・RMW20S-12	24	×
RM・RMW20L-12	24	×
RM・RMW25L-17	33	×
RM・RMW32L-21	36	×
RM・RMW40L-27	×	×
RM・RMW50L-38	×	×
RM63L-44	×	×

## RPGシリーズ

型番	キャップ側	ナット側
RPG7-7	16	18.7(19)
RPG9-8	19	21.8(22)
RPG11-10	22	23.7(24)
RPG13.5-11	24	27
RPG16-14	26.7(27)	29.8(30)
RPG21-18	×	35.8(36)
RPG29-25	×	×

## RSPシリーズ

型番	キャップ側	ナット側
RSP12-6	16	17
RSP16-8	×	22
RSP20-11	24	×
RSP25-16	33	×

## THA45シリーズ

型番	キャップ側	ナット側
THA450-16S	19	22
THA450-16L	19	22
THA451-20	24	23
THA451-20-2	24	23
THA452-25	29	32

## AGシリーズ

型番	キャップ側	ナット側
AG8-3.5	12	—
AG8-5	12	—
AG10-6	15	—
AG12-5	17	17
AG12-6.5	17	17
AG12-8	17	17
AG16-10	21	22
AG20-15	27	27
AG25-16	34	33
AG25-20	34	33
AG32-25.5	×	×
AG40-28.5	×	×
AG40-33	×	×
AG50-37	×	×
AG50-42	×	×

## AGMシリーズ

型番	キャップ側	ナット側
AGM6-2.5	8	9
AGM6-3	8	9
AGM6-3.5	8	9
AGM8-5	11	11
AGM10-6	13	13
AGM12-8	15	15
AGM16-10.5	18	19
AGM20-15	24	24
AGM25-20	30	30
AGM32-25.5	36	36
AGM40-28.5	×	×
AGM40-33	×	×
AGM50-37	×	×
AGM50-42	×	×

## AGEシリーズ

型番	キャップ側	ナット側
AGE12-5	15	15
AGE12-6.5	15	15
AGE16-10.5	18	19
AGE20-15	24	24
AGE25-20	30	30
AGE32-25	×	×

## AGHシリーズ

型番	キャップ側	ナット側
AGH10-6	13	13
AGH12-8	15	15
AGH16-10.5	18	19
AGH20-15	24	24
AGH25-20	30	30
AGH32-25.5	36	36

注意1) ×印は計測範囲外またはスパナサイズ無し  
 注意2) 括弧内の数字は近似サイズを表示

SP SERIES

シーリングプラグ

5

端子ボックス／防水コネクタ／ケーブルグランド

型番目次/  
Photo  
INDEX

プラスチック  
ケース

キャリング  
ケース

防水・防塵  
樹脂ボックス

防水・防塵  
アルミ/  
ステンレス  
ボックス

端子ボックス/  
防水コネクタ/  
ケーブル  
グランド

アルミサッシ  
ケース

アルミ  
フレーム/  
ヒートシンク  
ケース

メタル  
ケース

Raspberry  
Piケース

フリーサイズ  
ケース/  
フリーサイズ  
パネル

ラックケース/  
サブラック

棚板/  
ラックパネル

電池ホルダー/  
電池ボックス

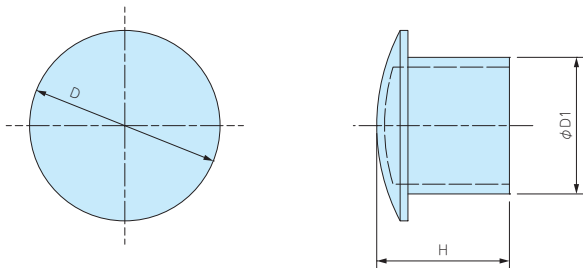
アクセサリ  
/機構部品

カスタム製品

技術資料/  
各種ご案内



外觀寸法図



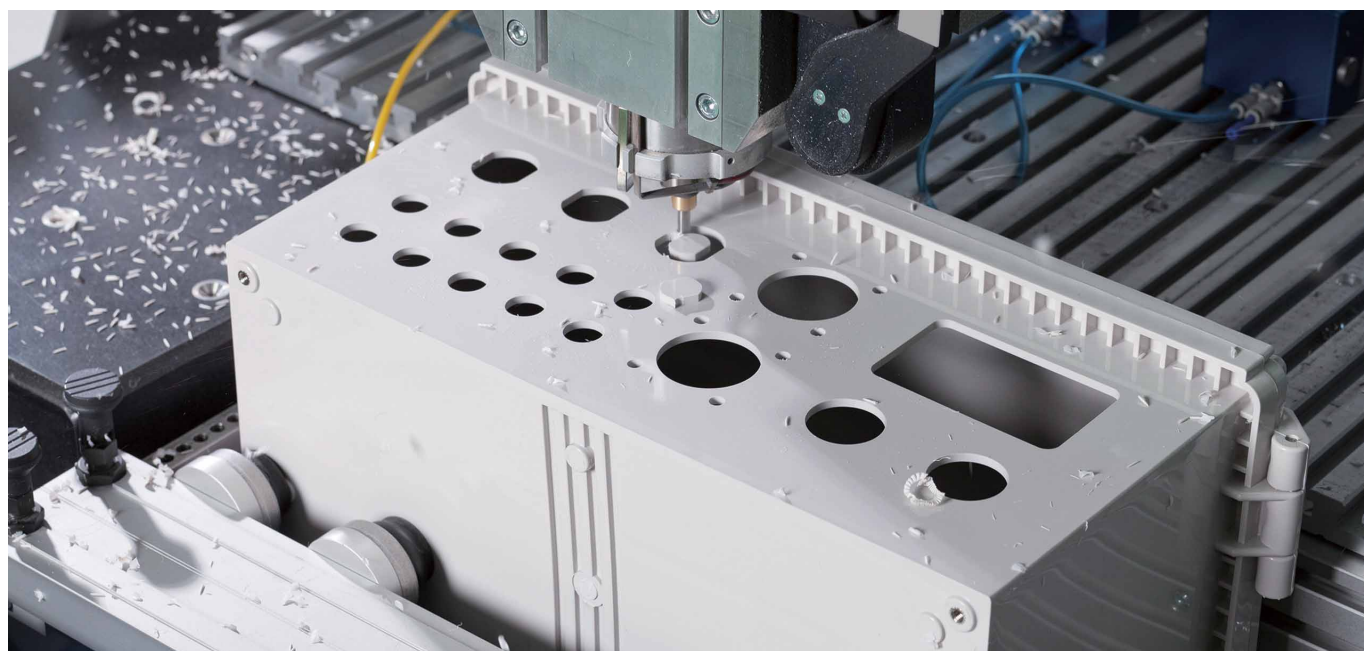
■ 材質：ナイロン

- 使用しないケーブルグランドの穴を塞ぐシーリングプラグです。
- ケーブルグランドのゴムブッシュに差込み、キャップを締付ける事で防水する事が可能です。

型番・寸法・標準価格

型番	D	D1	H	適合ケーブルグランド	入数	標準価格(税別) / 袋
SP-12	10.2	6	15.5	RMW12, RM12, RMW16, RM16, RPG7, RPG9	10 / 袋	280
SP-16	15.6	9.5	15.5	RMW20, RM20, RPG11, RPG13.5	10 / 袋	410
SP-20	19.6	13.5	16.5	RPG16	10 / 袋	500
SP-25	24.4	17.5	17	RMW25, RM25, RMW32, RM32, RPG21	5 / 袋	480
SP-40	32.5	24.5	17.5	RMW40, RM40, RPG29	5 / 袋	580
SP-50	47.2	38.9	17.6	RMW50, RM50	5 / 袋	1,020





図面送付

内容確認

お見積り

受注

★受注日は実働日に含まれません。

■詳細の加工内容・加工方法・CADデータのご利用についてはP15-1~61をご覧ください。

■納期は基準日です。内容、数量、標準品の在庫状況によって変わることがあります。

■カスタム製品のご質問やご相談・見積依頼は営業部までお問合わせ下さい。

穴加工のみ



通常納期 実働5日目発送

営業部 TEL: 048-222-7640

FAX: 048-222-7652

E-MAIL: custom@takachi-el.co.jp

インクジェット印刷

通常納期 実働8日目発送



指定色塗装

通常納期 実働11日目発送



インクジェット印刷+塗装

通常納期 実働14日目発送



## 樹脂部品の加工時の注意

- 加工・組立ての際は切削油・ネジロック剤は使用しないで下さい。また、表面をふき取る場合は中性洗剤を薄めたものを使用して下さい。切削油・ネジロック・有機溶剤、酸性・アルカリ性洗剤を使用すると樹脂に亀裂が発生する場合があります。
- フラックスやフラックス洗浄液が樹脂に付着するとクラックが発生する場合があります、樹脂に直接付着しないようご注意ください。

## 樹脂の接着剤

ABS樹脂	接着剤 EP-330 (セメダイン)	接着用溶剤 メチルエチルケトン
ポリカーボネート	接着剤 EP-330 (セメダイン)、1500 (セメダイン)	接着用溶剤 塩化メチレン
シリコンゴム	KE45T (信越化学工業 (株))	硬化後はゴム弾性体になります。 ■ 溶剤は塗料店でお買求め下さい。

追加工をタカチにご依頼頂ければ、お客様の加工ミスのリスクは無くなります。是非ご利用下さい。







# 防水・防塵保護等級IPの説明

IP  
とは

IPとはJIS C 0920:2003又は、IEC 60529に基づいて規定された固形異物、水に対する電気機器、キャビネットの保護等級を記号で表したものです。

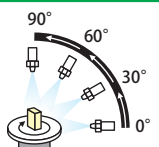
IP      

## 第一特性数字

数字	器具に対する保護の内容 (外来固形物の侵入に対して)	人体に対する保護の内容 (危険な部分への接近に対して)
0	無保護	無保護
1	 直径50mm以上の外来固形物の侵入に対して保護されている。	 拳が危険な部分へ接近しないよう保護されている。 (鋼球/直径50mm)
2	 直径12.5mm以上の外来固形物の侵入に対して保護されている。	 指での危険な部分への接近に対して保護されている (関節付試験指/直径12mm 長さ80mm)
3	 直径2.5mm以上の外来固形物の侵入に対して保護されている。	 工具での危険な部分への接近に対して保護されている。 (試験棒/直径2.5mm 長さ100mm)
4	 直径1.0mm以上の外来固形物の侵入に対して保護されている。	 針金での危険な部分への接近に対して保護されている。 (針金/直径1.0mm 長さ100mm)
5	〔防じん形〕粉塵が内部に侵入する事を防止する。若干の粉塵の侵入があっても正常な運転を阻害しない。※1	
6	〔耐じん形〕粉塵が内部に侵入しない。	

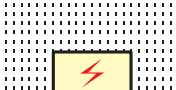

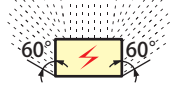
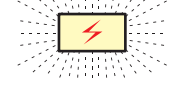
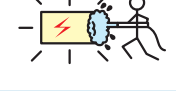



※1 第一特性数字5は以下2つのカテゴリに分かれています。  
 カテゴリ-1：内部が負圧の状態で粉塵侵入を防止。  
 カテゴリ-2：内部が負圧にならない状態で粉塵侵入を防止。  
 (負圧=内側に向けて引っ張る力)  
 TAKACHIではカテゴリ-2の表記をして区別しています。

69K



スチームジェット(80~100バレル/温度80℃±5℃)を0°、30°、60°、90°で100mm~150mmの距離から、30秒間噴射を5回くり返し、有害な影響を受けない。

## 第二特性数字

数字	器具に対する保護の内容 (水の浸入に対して有害な影響を受けない)
0	無保護
1	 滴水試験装置にて鉛直滴下を10分間散水する。
2	 滴水試験装置にて15°傾けて設置し、10分間(各方向2.5分間)散水する。
3	 各散水孔当り0.07ℓ/minで鉛直方向から両側に60°までの角度で10分間散水する。
4	 各散水孔当り0.07ℓ/minであらゆる方向から10分間散水する。
5	 放出部ノズル径φ6.3、12.5ℓ/minであらゆる方向から外皮表面積1㎡当り1分間のべ少なくとも3分間以上散水する。
6	 放出部ノズル径φ12.5、100ℓ/minであらゆる方向から外皮表面積1㎡当り1分間のべ少なくとも3分間以上散水する。
7	 水深1mに30分間水没する。
8	 IPX7より厳しい条件下で継続的に水中に沈めても有害な影響を受けない。

### 防水ボックス使用に関する注意点

- 屋外使用の際、直射日光の当たる場所に設置すると、劣化・変色が早くなります。長期屋外設置の際は、直射日光の当たらない場所の設置を推奨します。
- お客様で取付金具を製作し、ボックスに取付ける場合は金具取付穴のクリアランスを十分取った設計をして下さい。取付穴のクリアランスが少ないと、外気温の変化による膨張・収縮で割れや変形が発生する可能性があります。