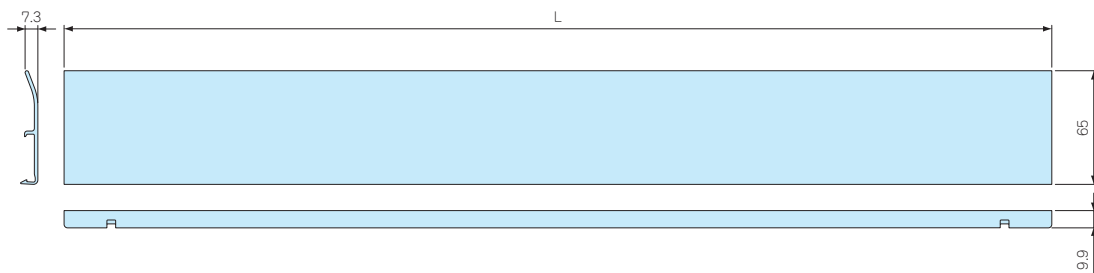


506018~608028用ルーフ



型番・寸法・標準価格

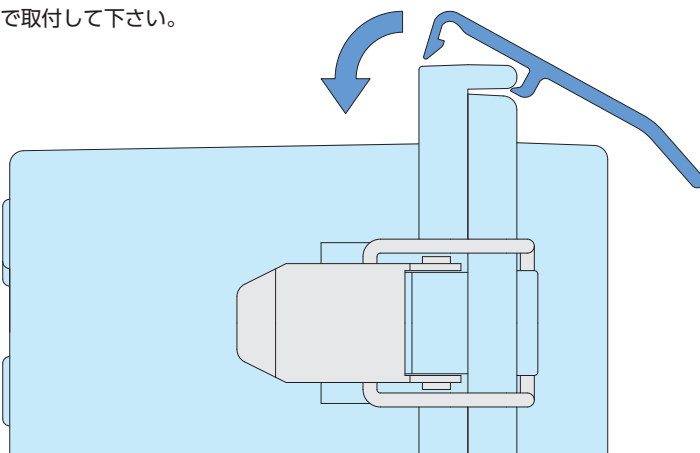
■ BRFシリーズをご注文の際は必ず型番末尾□にG、Sの色記号をつけて下さい。

型番	対応ボックス	L	標準価格(税別)	
			Gタイプ	Sタイプ
BRF-530□	BCAP・BCPC・BCPK 506018 506025 507018 507025	565	1,940	2,270
BRF-630□	BCAP・BCPC・BCPK 608018 608028	665	2,070	2,360

■ Sタイプの表面はライトグレー塗装をしています。

ルーフ取付方法

下記の図のようにルーフを押込んで取付して下さい。



BCC-1 防塵キャップ



- ほこりや異物の侵入を防ぎます。
- 沿岸地域や厳しい環境でご使用になる際にシリンダー部の保護・腐食防止にご利用下さい。
- 1袋1個入りですのでご使用になるボックスの必要個数をご確認の上、ご利用下さい。

型番・標準価格

型番	材質	色	入数	標準価格(税別) / 袋
BCC-1	シリコンゴム	ブラック	1 / 袋	170

対応ボックス

対応ボックス	必要個数
BCPK192810~203018、253515~405020	2個
BCPK406018~608028	3個

■ BCPK212110、212113、172711以下のサイズのボックスには使用出来ません。

型番目次/
Photo
INDEX

プラスチック
ケース

キャリング
ケース

防水・防塵
樹脂ボックス

防水・防塵
アルミ/
ステンレス
ボックス

端子ボックス/
防水コネクタ/
ケーブル
グラウンド

アルミサッシ
ケース

アルミ
フレーム/
ヒートシンク
ケース

メタル
ケース

Raspberry
Piケース

フリーサイズ
ケース/
フリーサイズ
パネル

ラックケース/
サブラック

棚板/
ラックパネル

電池ホルダー/
電池ボックス

アクセサリ
/機構部品

カスタム製品

技術資料/
各種ご案内