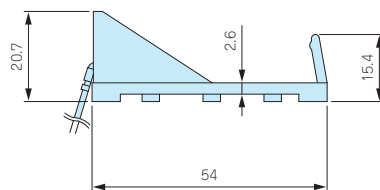
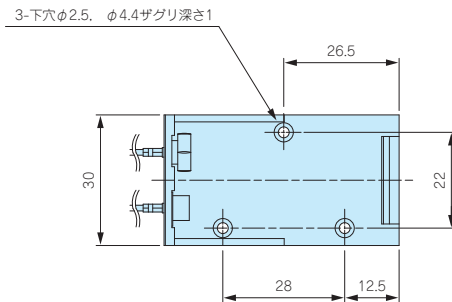
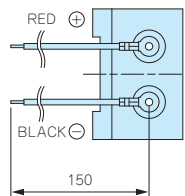
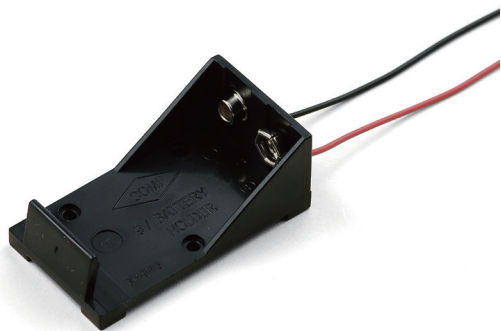


**BH-9V-3A** 006P電池ホルダー リード線タイプ

■ 詳細はホームページよりCAD図・PDF図をダウンロードしてご確認ください。



テクニカルデータ	
使用温度範囲：-10℃～+60℃	

構成内容

ホルダー材質	ホルダー色	線材	端子材質	端子表面処理
ABS	ブラック	UL1007 AWG26 L=150	真ちゅう	ニッケルメッキ

型番・標準価格

型番	電池構造	自重 (g)	標準価格 (税別)
BH-9V-3A	006P	8	130

型番目次 / Photo INDEX

プラスチックケース

キャリングケース

防水・防塵樹脂ボックス

防水・防塵アルミ/ステンレスボックス

端子ボックス/防水コネクタ/ケーブルグランド

アルミサッシケース

アルミフレーム/ヒートシンクケース

メタルケース

Raspberry Piケース

フリーサイズケース/フリーサイズパネル

ラックケース/サブラック

棚板/ラックパネル

電池ホルダー/電池ボックス

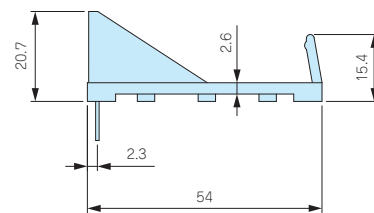
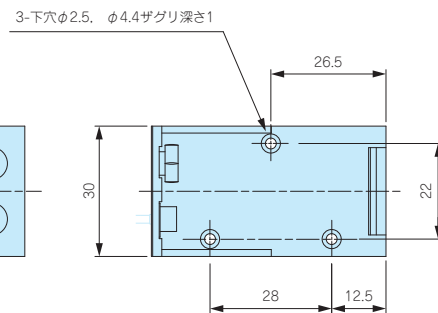
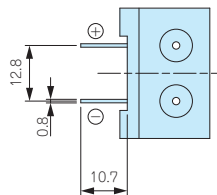
アクセサリ/機構部品

カスタム製品

技術資料/各種ご案内

**BH-9V-3P** 006P電池ホルダー ピンタイプ

■ 詳細はホームページよりCAD図・PDF図をダウンロードしてご確認ください。



■ プリント基板取付タイプです。

テクニカルデータ	
使用温度範囲：-10℃～+60℃	

構成内容

ホルダー材質	ホルダー色	端子材質	端子表面処理
ABS	ブラック	真ちゅう	ニッケルメッキ

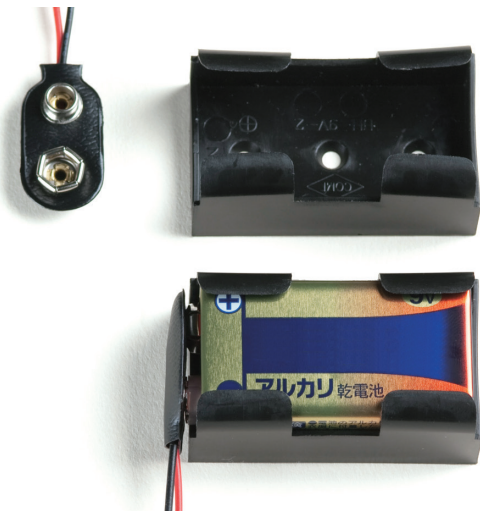
型番・標準価格

型番	電池構造	自重 (g)	標準価格 (税別)
BH-9V-3P	006P	7	130

BH-9V-2

006P電池ホルダー

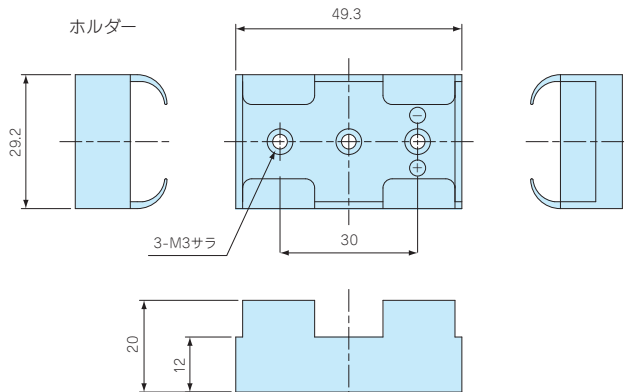
■ 詳細はホームページよりCAD図・PDF図をダウンロードしてご確認ください。



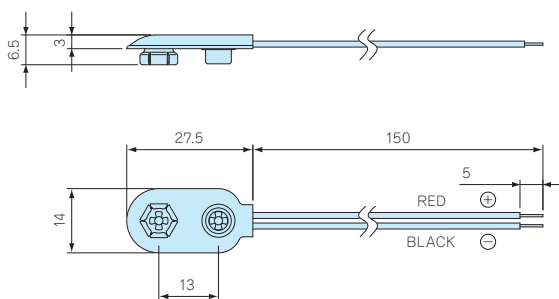
- 006P (9V電池) 用のホルダーです。
- 電池スナップとホルダーのセット販売です。

テクニカルデータ

使用温度範囲：-10℃～+60℃



電池スナップ



構成内容

ホルダー材質	ホルダー色	スナップ リード線	スナップ 端子材質	スナップ カバー材質	端子表面処理
PP	ブラック	UL1007 AWG26 L=150	真ちゅう	塩ビ	ニッケルメッキ

型番・標準価格

型番	適用電池	付属電池スナップ	自重 (g)	入数	標準価格(税別) / 袋
BH-9V-2	006P	MP-1SN	6.8	1セット / 袋	100

電池ホルダー / 電池ボックス

型番目次 / Photo INDEX

プラスチック ケース

キャリング ケース

防水・防塵 樹脂ボックス

防水・防塵 アルミ/ステンレス ボックス

端子ボックス/ ケーブル グランド

アルミサッシ ケース

アルミ フレーム/ ヒートシンク ケース

メタル ケース

Raspberry Pi ケース

フリーサイズ ケース/ フリーサイズ パネル

ラックケース/ サブラック

機板/ ラックパネル

電池ホルダー/ 電池ボックス

アクセサリ / 機構部品

カスタム製品

技術資料 / 各種ご案内