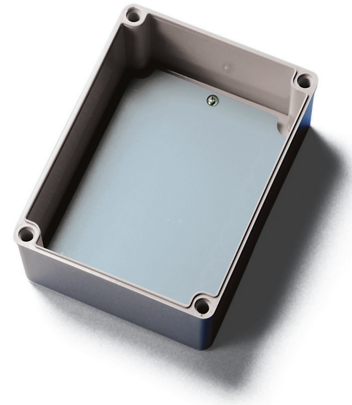
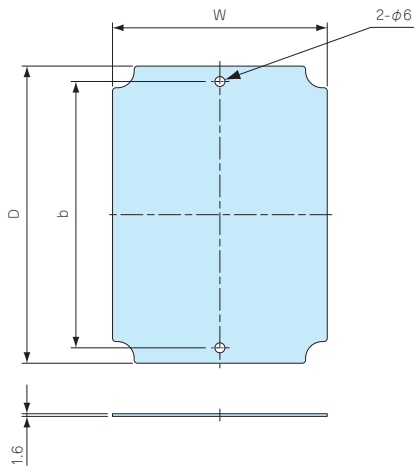


■ 鉄製の取付ベースです。加工しやすく強度があります。

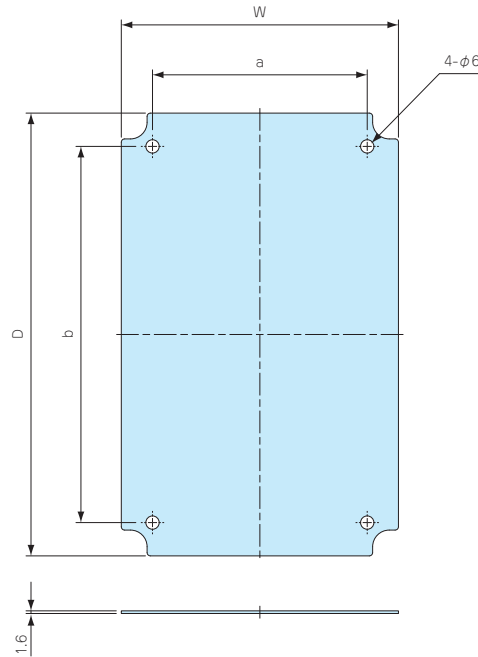
■ 下記図面は代表共通図です。  
各型番の詳細はホームページよりCAD図・PDF図をダウンロードしてご確認ください。



BMP0506Z~1525Z



BMP2020Z、2123Z



構成内容

名称	材質	表面処理
鉄製取付ベース	鋼板 SECC	ジンコート21

型番・寸法・標準価格

型番	W	D	a	b	対応機種	自重 (g)	標準価格(税別)
BMP0506Z	41	56	-	40	BCAS050604、050605	23	▲ 380
BMP0609Z	52	82	-	65	BCAS060905	41	▲ 410
BMP0710Z	62	92	-	75	BCAS071005	63	▲ 400
BMP0808Z	67	67	-	50	BCAS080806	47	▲ 400
BMP0811Z	68	98	-	80	BCAS081104、081107、081108、081110	72	▲ 450
BMP0813Z	68	118	-	100	BCAS081307、081308	87	▲ 530
BMP0818Z	69	169	-	150	BCAS081807、081808	134	▲ 530
BMP0825Z	69	239	-	220	BCAS082507、082508	193	▲ 650
BMP1010Z	86	86	-	60	BCAS101007、101010	80	▲ 470
BMP1018Z	89	173	-	139	BCAS101807	177	▲ 590
BMP1121Z	77	177	-	158	BCAS102007	159	▲ 640
BMP1023Z	88	218	-	184	BCAS102307	226	▲ 700
BMP1212Z	114	114	-	70	BCAS121207、121210	151	▲ 580
BMP1417Z	132	162	-	130	BCAS141709	251	▲ 680
BMP1423Z	123	213	-	190	BCAS142309	305	▲ 910
BMP1515Z	121	121	-	110	BCAS151507、151510	172	▲ 710
BMP1616Z	142	142	-	120	BCAS161607	237	▲ 730
BMP1520Z	126	176	-	160	BCAS152004、152007、152010、152013、152016	262	▲ 810
BMP1525Z	127	227	-	210	BCAS152510、152513	346	▲ 920
BMP2020Z	176	176	120	150	BCAS202010、202013、202016、202019	371	▲ 980
BMP2123Z	183	203	160	180	BCAS212310	447	▲1,370

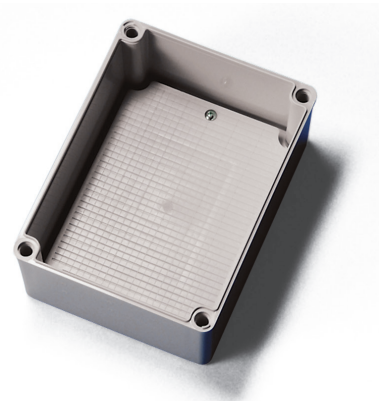
▲は値上げした製品です。

BMP-P SERIES

プラスチック取付ベース

- 低価格なABS樹脂製の取付ベースです。
- BCAS050604、050605、060905、071005、080806、101807、102307、212310に対応する機種はございません。

■ 下記図面は代表共通図です。  
各型番の詳細はホームページよりCAD図・PDF図をダウンロードしてご確認ください。

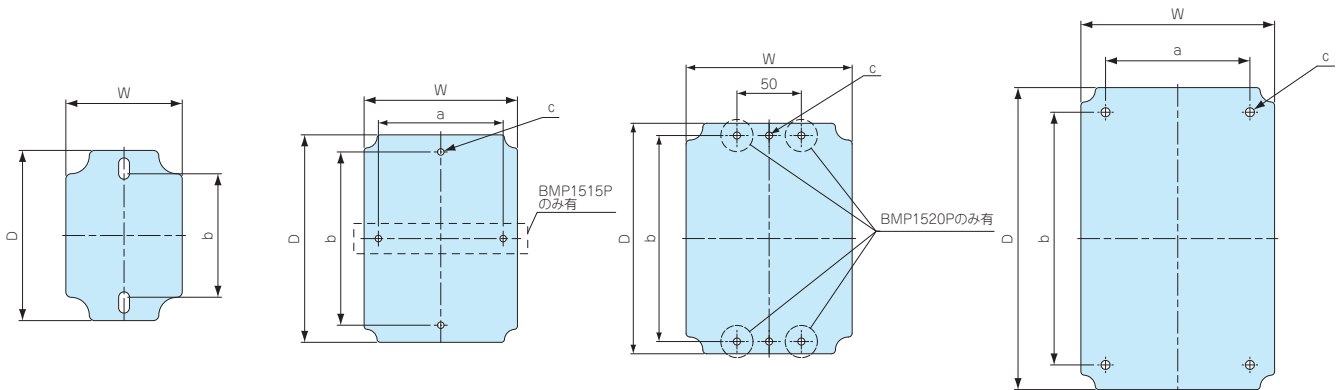


BMP0811P

BMP0813P~1616P

BMP0825P、1423P、1520P、1525P

BMP2020P



構成内容

名称	材質	色
プラスチック取付ベース	ABS樹脂	ホワイトグレー

型番・寸法・標準価格

型番	W	D	a	b	c(φ)	板厚	対応機種	自重(g)	標準価格(税別)
BMP0811P	64.5	94.3	-	68.4	-	3.5	BCAS081104、081107、081108、081110	21	150
BMP0813P	64.6	114.5	-	88.4	-	3.5	BCAS081307、081308	24	150
BMP0818P	64.5	164	-	148.5	φ6	3.5	BCAS081807、081808	37	170
BMP0825P	64.8	235	-	220	φ6	3.5	BCAS082507、082508	59	210
BMP1010P	81.5	81.5	-	60	-	3.6	BCAS101007、101010	22	150
BMP1121P	76.5	176	-	157.8	φ6	3	BCAS102007	40	180
BMP1212P	107	107	-	70	φ5.5	3.5	BCAS121207、121210	39	190
BMP1417P	126	155.5	-	130	φ6	3.5	BCAS141709	69	240
BMP1423P	122.6	212.5	-	190	φ5.5	3.7	BCAS142309	103.5	310
BMP1515P	123	123	110	110	φ6	3.5	BCAS151507、151510	52	210
BMP1616P	143.5	143.5	-	120	φ6	3.2	BCAS161607	66	280
BMP1520P	129	179	-	160	φ5.5	3.5	BCAS152004、152007、152010、152013、152016	92	330
BMP1525P	129	228.5	-	210	φ6	3.5	BCAS152510、152513	112	380
BMP2020P	178.5	178.5	120	150	φ5.5	3.5	BCAS202010、202013、202016、202019	125	390

型番目次/  
Photo  
INDEX

プラスチック  
ケース

キャリング  
ケース

防水・防塵  
樹脂ボックス

防水・防塵  
アルミ/  
ステンレス  
ボックス

端子ボックス/  
防水コネクタ/  
ケーブル  
グラウンド

アルミサッシ  
ケース

アルミ  
フレーム/  
ヒートシンク  
ケース

メタル  
ケース

Raspberry  
Piケース

フリーサイズ  
ケース/  
フリーサイズ  
パネル

ラックケース/  
サブラック

棚板/  
ラックパネル

電池ホルダー/  
電池ボックス

アクセサリ  
/機構部品

カスタム製品

技術資料/  
各種ご案内