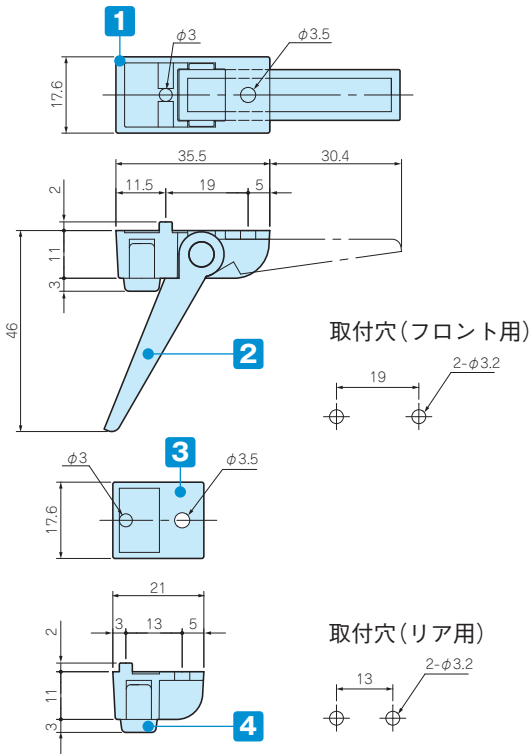




TL SERIES

チルトレッグ



■ EPDM (グレー色) は、色移りにくい色です。  
EPDM (黒色) は、色が移ります。ご注意ください。



構成内容 耐荷重 7kg

No.	名称	個数	材質	色 / 表面処理
1	フロントフィート	2	ABS (UL94HB)	ブラック・グレー・ライトグレー・ダークグレー
2	ロータ	2	ABS (UL94HB)	ブラック・グレー・ライトグレー・ダークグレー
3	リアフィート	2	ABS (UL94HB)	ブラック・グレー・ライトグレー・ダークグレー
4	ラバーフィート	4	EPDM	グレー・ブラック
-	取付ビスM3×8	4	鉄	三価ブラッククロメート

■ 取付けビスはナベM3 (ワッシャー付)、M3用ナットのセットです。

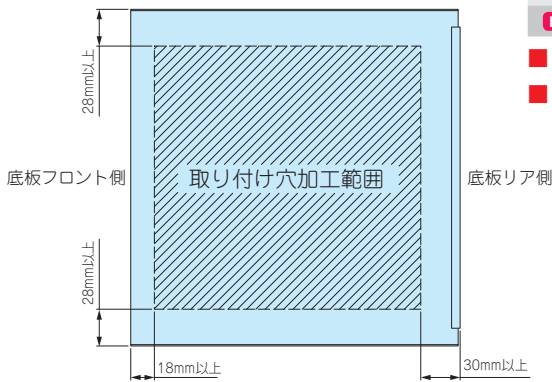
型番・寸法・標準価格

型番	本体色	ラバーフィート色	入数	標準価格(税別)/袋
● TL-45BB	ブラック	ブラック	1set	290
● TL-45GG	グレー	グレー	1set	290
● TL-45SG	ライトグレー	グレー	1set	290
NEW ● TL-45DG	ダークグレー	グレー	1set	290

■ TL-45DGはMS□シリーズの新グレーと同色です。※ 標準価格は目安の販売価格となります。

■ TL-45GG (グレー色) は在庫が無くなり次第廃番となります。

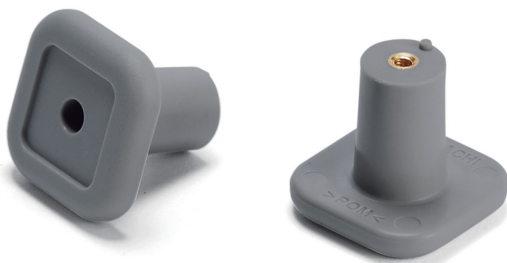
MS・MOシリーズへの取付範囲



取付写真

CBF-1G

コード巻付フック



- 機器から出るコードを巻きつける為のフックです。
- 当社のケースのみでなく、様々な筐体や制御盤に使用可能です。
- 対応取付板厚は1.0~3.0mmです。

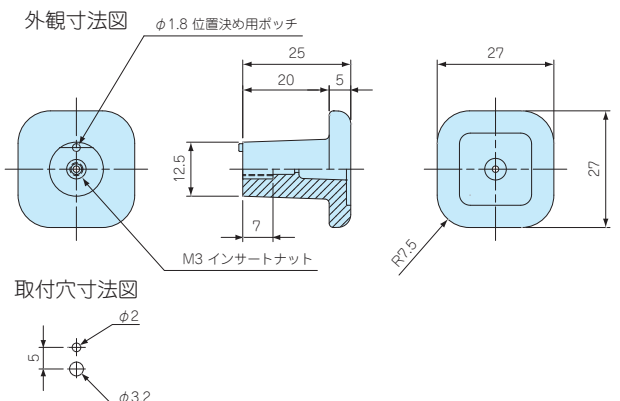
型番・寸法・標準価格

型番	材質	色	入数	標準価格(税別)/袋
CBF-1G	ABS (UL94HB)	グレー	4 / 袋	▲580

▲は値上げした製品です。※ 標準価格は目安の販売価格となります。  
付属ビス：ナベ頭平ワッシャー組込みM3×8 三価クロメート 4本



取付例



型番目次/  
Photo  
INDEX

プラスチック  
ケース

キャリング  
ケース

防水・防塵  
樹脂ボックス

防水・防塵  
アルミ/  
ステンレス  
ボックス

端子ボックス/  
防水コネクタ/  
ケーブル  
グラウンド

アルミサッシ  
ケース

アルミ  
フレーム/  
ヒートシンク  
ケース

メタル  
ケース

Raspberry  
Piケース

フリーサイズ  
ケース/  
フリーサイズ  
パネル

ラックケース/  
サブラック

板板/  
ラックパネル

電池ホルダー/  
電池ボックス

アクセサリ  
/機構部品

カスタム製品

技術資料/  
各種ご案内