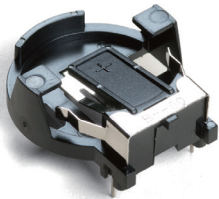


## BH-50N SERIES

## コイン電池ホルダー



## テクニカルデータ

使用温度範囲：-20℃～+70℃

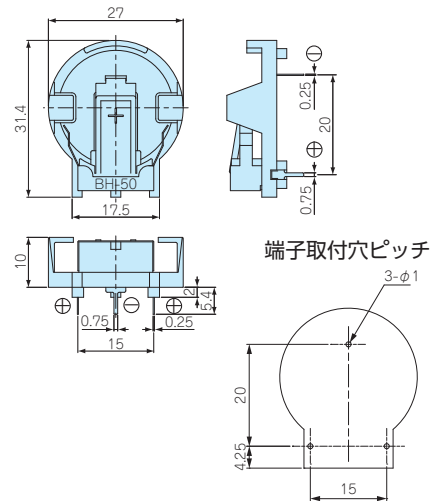
## 構成内容

ホルダー材質	ホルダー色	端子材質	端子表面処理
ポリフェニレンオキサイド (UL94V-0)	ブラック	ステンレス	ニッケルメッキ

## 型番・標準価格

型番	適用電池	端子構造	自重 (g)	入数	標準価格 (税別)
BH-50N	CR2450	基板取付ピン×3	2.7	1 / 袋	▲ 330
BH-50N-T	CR2450	基板取付ピン×3	—	50 / トレイ	▲15,170

▲は値上げした製品です。



## BV-50N SERIES

## コイン電池ホルダー



## テクニカルデータ

使用温度範囲：-20℃～+70℃

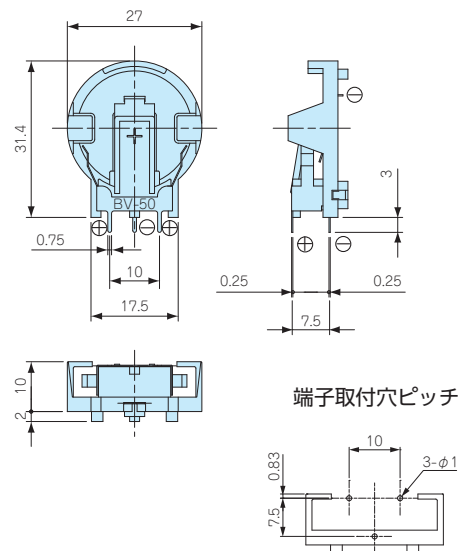
## 構成内容

ホルダー材質	ホルダー色	端子材質	端子表面処理
ポリフェニレンオキサイド (UL94V-0)	ブラック	ステンレス	ニッケルメッキ

## 型番・標準価格

型番	適用電池	端子構造	自重 (g)	入数	標準価格 (税別)
BV-50N	CR2450	基板取付ピン×3	2.7	1 / 袋	▲ 330
BV-50N-T	CR2450	基板取付ピン×3	—	50 / トレイ	▲15,170

▲は値上げした製品です。



## CH74 SERIES

## コイン電池ホルダー



## テクニカルデータ

使用温度範囲：-40℃～+80℃

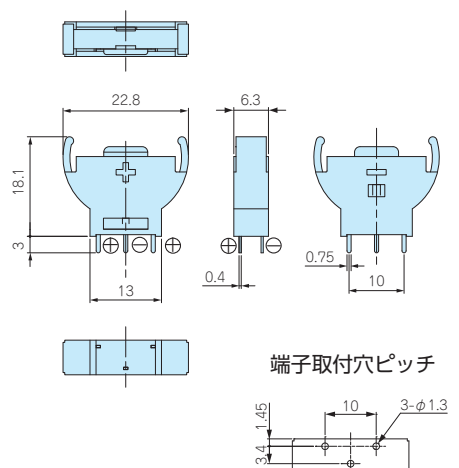
## 構成内容

ホルダー材質	ホルダー色	端子材質	端子表面処理
66ナイロン (UL94V-0)	ブラック	りん青銅	スズメッキ

## 型番・標準価格

型番	適用電池	端子構造	自重 (g)	入数	標準価格 (税別)
CH74-2032LF	CR2032	基板取付ピン×3	1.8	1 / 袋	150
CH74-2032LF-T	CR2032	基板取付ピン×3	—	75 / トレイ	5,020

■ 詳細はホームページよりCAD図・PDF図をダウンロードしてご確認ください。



CR2450N・CR2477N

二酸化マンガンリチウム電池



使用例 (CS100-W + CR2450N)



使用例 (SMTU2450 + CR2450N)

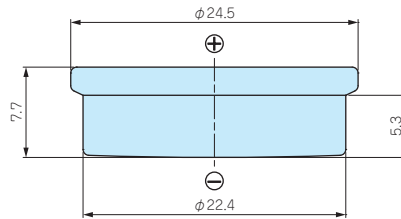
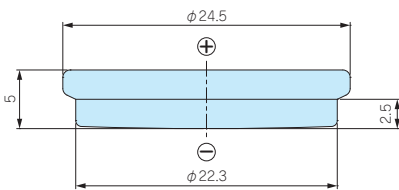


- 二酸化マンガンリチウム電池です。
- CR2450Nを新たに追加しました。
- 自己放電率が小さく、長寿命です。
- UL規格認定品です。(File No. MH14002)
- ご使用いただく前にP13-41に記載しております注意事項を必ずお読み下さい。

テクニカルデータ
使用温度範囲：-40℃～+85℃

CR2450N

CR2477N



定格・仕様

CR2450N

公称電圧	3V
定格容量	540mAh
標準放電電流	0.8mA
(23℃での) 自己放電率	1% / 年

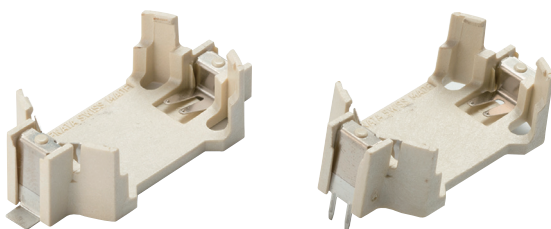
CR2477N

公称電圧	3V
定格容量	950mAh
標準放電電流	1.0mA
(23℃での) 自己放電率	1% / 年

型番・標準価格

型番	適用電池ホルダー・プラスチックケース	自重 (g)	入数	標準価格 (税別)
NEW CR2450N	SMTU2450・HU2450・BH-50N・BV-50N・BK-2450 (SM)・CSS100・CS100	5.9	1	▲390
CR2477N	SMTU2477・HU2477	8.3	1	▲580

▲は値上げした製品です。※標準価格は目安の販売価格となります。



CR2477N用電池ホルダーは、P13-23～25・13-27～28に掲載しておりますSMTU2477、HU2477をご使用下さい。

型番目次/  
Photo  
INDEX

プラスチック  
ケース

キャリング  
ケース

防水・防塵  
樹脂ボックス

防水・防塵  
アルミ/  
ステンレス  
ボックス

端子ボックス/  
防水コネクタ/  
ケーブル  
グラウンド

アルミサッシ  
ケース

アルミ  
フレーム/  
ヒートシンク  
ケース

メタル  
ケース

Raspberry  
Piケース

フリーサイズ  
ケース/  
フリーサイズ  
パネル

ラックケース/  
サブラック

樹板/  
ラックパネル

電池ホルダー/  
電池ボックス

アクセサリ  
/機構部品

カスタム製品

技術資料/  
各種ご案内



## リチウム電池の安全に関する注意事項

弊社で取り扱っておりますリチウム電池『CR2450N』、『CR2477N』（以下「電池」という。）は一般の産業機器、工業機器用としてご使用下さい。その他用途でのご使用については、一切の責任を負いかねます。

電池の取り扱いを誤りますと、発熱、破裂、発火や漏液などにより、けがや火災、機器類の損傷に至るおそれがありますので、以下のことを必ずお守り下さい。

1. 電池を乳幼児の手の届くところに置かないで下さい。万一、飲み込んだ場合は、すぐ医師に相談して下さい。
2. 充電・分解・加熱・火中への投入はしないで下さい。
3. 電池を高所から落としたり、投げつけるなどして強い衝撃を与えないで下さい。
4. 電池の+極と-極を逆にして使わないで下さい。
5. 電池をショートさせたり、ネックレスやコインなど金属製品と一緒に携帯したり保管しないで下さい。
6. 電池に直接はんだ付けしないで下さい。
7. 電池を保管や破棄する場合は、テープなどで絶縁して下さい。
8. 電池の液が目に入ってしまった場合はすぐにきれいな水で洗い流し、医師の診察を受けて下さい。
9. 電池を水などで濡らさないで下さい。
10. 使い切った電池は早めに機器から取り外して下さい。液もれなどを起こして機器を損傷させるおそれがあります。
11. 新しい電池と使用した電池を混ぜて使用したり、種類の異なる電池を混ぜて使用しないで下さい。
12. 熱源の近くや炎天下の自動車の車内など、高温になる場所に放置しないで下さい。
13. 直射日光、高温多湿の場所は避けて保管して下さい。
14. 長期間機器を使用しない場合は、機器から電池を取り出して下さい。

型番目次/  
Photo  
INDEX

プラスチック  
ケース

キャリング  
ケース

防水・防塵  
樹脂ボックス

防水・防塵  
アルミ/  
ステンレス  
ボックス

端子ボックス/  
防水コネクタ/  
ケーブル  
グラウンド

アルミサッシ  
ケース

アルミ  
フレーム/  
ヒートシンク  
ケース

メタル  
ケース

Raspberry  
Piケース

フリーサイズ  
ケース/  
フリーサイズ  
パネル

ラックケース/  
サブラック

棚板/  
ラックパネル

電池ホルダー/  
電池ボックス

アクセサリ  
/機構部品

カスタム製品

技術資料/  
各種ご案内