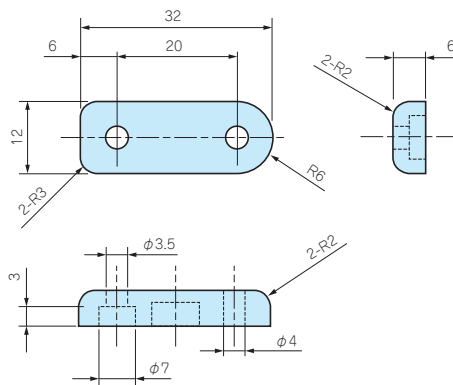


1

CKF SERIES プラスチック外部取付足

■ 製品のCAD図・PDF図をホームページよりダウンロード可能です。



プラスチックケース

型番目次/
Photo
INDEX

型番・寸法・標準価格

型番		W	H	D	適応機種	入数	標準価格(税別)/袋
● ブラック	● ライトグレー						
CKF-1B	CKF-1G	32	6	12	PRシリーズ、SS-90	4/袋	190

■ 材質/表面処理：ABS (UL94HB) / シボ
 ■ 取付用ビスは、下記のビス対応表をご参照下さい。

キャリング
ケース

ビス対応表

型番	名称	材質/表面処理	適応機種	入数	標準価格(税別)/袋
MT-23B	バインドM3×20	鉄/三価黒クロメート	PRシリーズ	4/袋	70
MT-33K	ナベタッピングM3×25	鉄/三価クロメート	SS-90	4/袋	70

防水・防塵
樹脂ボックス

防水・防塵
アルミ/
ステンレス
ボックス

端子ボックス/
防水コネクタ/
ケーブル
グランド

アルミサッシ
ケース

アルミ
フレーム/
ヒートシンク
ケース

メタル
ケース

Raspberry
Piケース

フリーサイズ
ケース/
フリーサイズ
パネル

ラックケース/
サブラック

棚板/
ラックパネル

電池ホルダー/
電池ボックス

アクセサリ
/機構部品

カスタム製品

技術資料/
各種ご案内