

シリコンカバー仕様



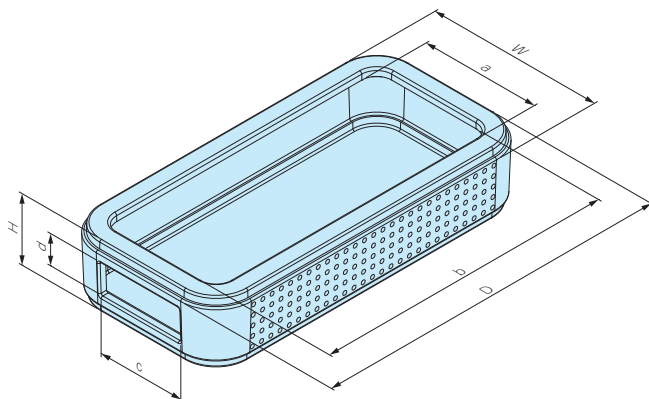
■ CSシリーズ用シリコンカバーです。前面開口なしと開口ありの2タイプ、5色からお選びいただけます。

色仕様 ■ 実物と写真では色が多少異なります。色確認の為、サンプルが必要な場合は営業部までお問い合わせ下さい。



寸法図

■ 下記図面は代表共通図です。
各型番の詳細はホームページよりCAD図・PDF図をダウンロードしてご確認下さい。



構成内容

名称	材質	色
シリコンカバー	シリコンゴム	オレンジ・グリーン・シアン・ライトグレー・ブラック

型番・寸法・標準価格

■ CSSCシリーズをご注文の際は型番末尾□に色記号をつけて下さい。

型番	W	H	D	a	b	c	d	対応機種	自重 (g)	標準価格(税別)
CSSC 75-CL -□	38.6	15.5	78.6	28.4	68.4	—	—	CS 75	12	240
CSSC 75-OP -□	38.6	15.5	78.6	28.4	68.4	20	7.4	CS 75	12	240
CSSC 90-CL -□	48.6	15.5	93.6	37.4	82.4	—	—	CS 90	18	280
CSSC 90-OP -□	48.6	15.5	93.6	37.4	82.4	30	7.4	CS 90	17	280
CSSC100-CL -□	54.1	20.8	104.1	42.4	92.4	—	—	CS100	28	280
CSSC100-OP -□	54.1	20.8	104.1	42.4	92.4	33	12.2	CS100	27	280
CSSC115-CL -□	67.1	16	119.1	55.4	107.4	—	—	CS115	32	330
CSSC115-OP -□	67.1	16	119.1	55.4	107.4	45	7.4	CS115	31	330

※ 標準価格は目安の販売価格となります。

■ お客様の指定色は200個から作製可能です。500個以上は標準品と同単価で作製可能です。

指定色希望の場合はPANTONE®(パントン) カラーNo.をご連絡下さい。

また、希望色のサンプルを送付いただき、近似色で作製することも可能です。

PANTONE®(パントン) カラーNo.で指定いただいた場合の500個までの納期は約2.5か月です。

近似色での作製や500個以上の場合の納期はお問い合わせください。

