

CST SERIES

コイン電池端子



1

プラスチックケース



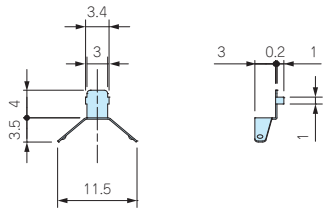
- CR2032、CR2450、CR2477用の電池端子です。
- CST-2450Pはrenata製電池「CR2477N」に対応していません。
- CSS、CSシリーズには予め付属しております。紛失や破損などの際にご利用下さい。

型番・標準価格

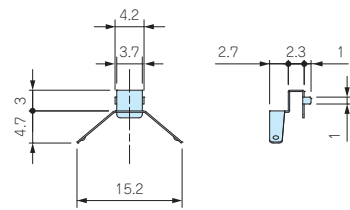
型番	適用電池	材質 / 表面処理	端子構造	入数	標準価格(税別) / 袋
CST-2032P	CR2032	SUS304 / ニッケルメッキ	基板取付ピン×2	10 / 袋	310
CST-2032M	CR2032	SUS304 / ニッケルメッキ	基板取付ピン×2	10 / 袋	460
NEW CST-2450P	CR2450 / CR2477	SUS304 / ニッケルメッキ	基板取付ピン×2	10 / 袋	460
NEW CST-2450M	CR2450 / CR2477	SUS304 / ニッケルメッキ	基板取付ピン×2	10 / 袋	600

- 各型番の詳細はホームページよりCAD図・PDF図、3DCADデータをダウンロードしてご確認下さい。
- 実装時の端子向きは写真をご参照下さい。

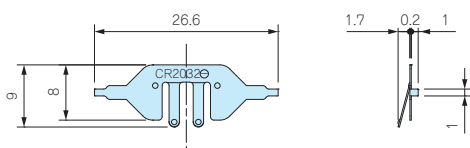
CST-2032P



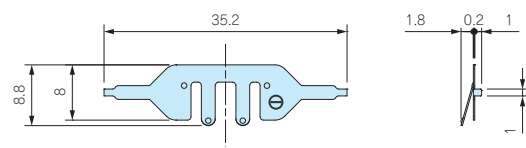
CST-2450P



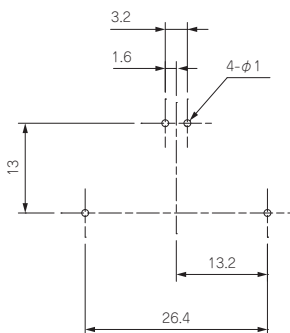
CST-2032M



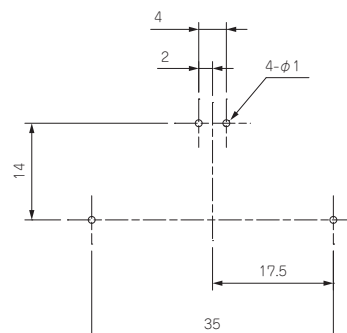
CST-2450M



推奨基板加工寸法



推奨基板加工寸法



型番目次/
Photo
INDEX

プラスチック
ケース

キャリング
ケース

防水・防塵
樹脂ボックス

防水・防塵
アルミ
ステンレス
ボックス

端子ボックス/
防水コネクタ/
ケーシング
グラウンド

アルミサッシ
ケース

アルミ
フレーム/
ヒートシンク
ケース

メタル
ケース

Raspberry
Piケース

フリーサイズ
ケース/
フリーサイズ
パネル

ラックケース/
サブラック

棚板/
ラックパネル

電池ホルダー/
電池ボックス

アクセサリ
/機構部品

カスタム製品

技術資料/
各種ご案内