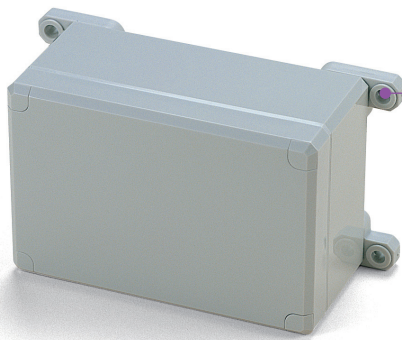
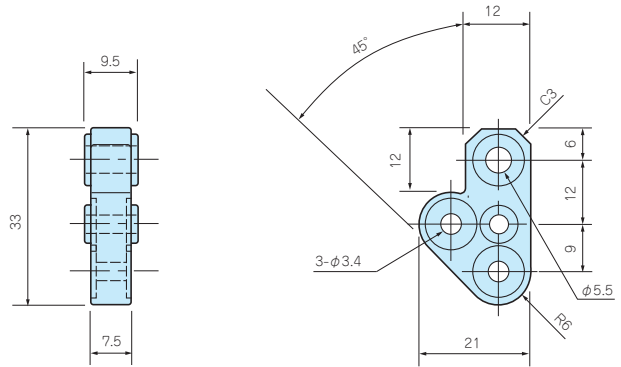


DFL SERIES

外部取付足



DFL



型番・標準価格

■ピス付です。

| 型番    | 材質       | 色       | 入数  | 標準価格(税別)/袋 |
|-------|----------|---------|-----|------------|
| DFL-1 | ポリカーボネート | ホワイトグレー | 4/袋 | ▲500       |

▲は値上げした製品です。※標準価格は目安の販売価格となります。

型番目次/  
Photo  
INDEX

プラスチック  
ケース

キャリング  
ケース

防水・防塵  
樹脂ボックス

防水・防塵  
アルミ/  
ステンレス  
ボックス

端子ボックス/  
防水コネクタ/  
ケーブル  
グランド

アルミサッシ  
ケース

アルミ  
フレーム/  
ヒートシンク  
ケース

メタル  
ケース

Raspberry  
Piケース

フリーサイズ  
ケース/  
フリーサイズ  
パネル

ラックケース/  
サブラック

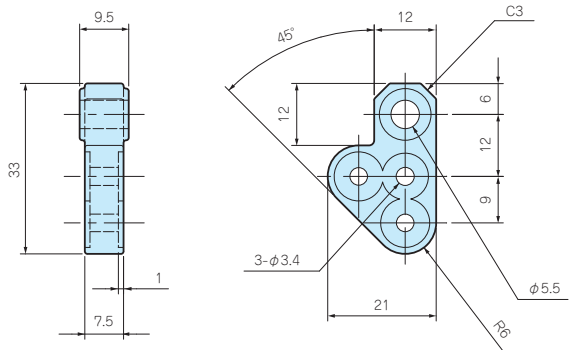
棚板/  
ラックパネル

電池ホルダー/  
電池ボックス

アクセサリ  
/機構部品

カスタム製品

技術資料/  
各種ご案内



型番・標準価格

■ピス付です。

| 型番    | 材質       | 色       | 入数  | 標準価格(税別)/袋 |
|-------|----------|---------|-----|------------|
| DFL-2 | ポリカーボネート | ホワイトグレー | 4/袋 | ▲780       |

▲は値上げした製品です。※標準価格は目安の販売価格となります。

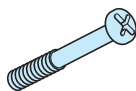
■DFL-2は、DPCP050504、050704専用です。

DLS / DCP

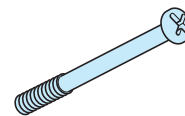
スペアカバースクリュー / ブラインドプラグ

■紛失した場合のDPCPシリーズのスペアスクリューと、ブラインドプラグです。

DPCP用 (ショート)



DPCP用 (ロング)



■対応機種  
DPCP162412  
DPCP233011

型番・標準価格

| 型番    | 材質    | 表面処理 | 入数  | 標準価格(税別)/袋 |
|-------|-------|------|-----|------------|
| DLS-1 | ステンレス | 無処理  | 1/本 | 60         |

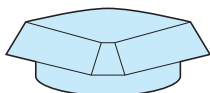
※標準価格は目安の販売価格となります。

型番・標準価格

| 型番    | 材質    | 表面処理 | 入数  | 標準価格(税別)/袋 |
|-------|-------|------|-----|------------|
| DLS-2 | ステンレス | 無処理  | 1/本 | ▲85        |

▲は値上げした製品です。※標準価格は目安の販売価格となります。

DPCP用 ブラインドプラグ



型番・標準価格

| 型番    | 材質       | 色       | 入数  | 標準価格(税別)/袋 |
|-------|----------|---------|-----|------------|
| DCP-1 | ポリカーボネート | ホワイトグレー | 6/袋 | 220        |

※標準価格は目安の販売価格となります。