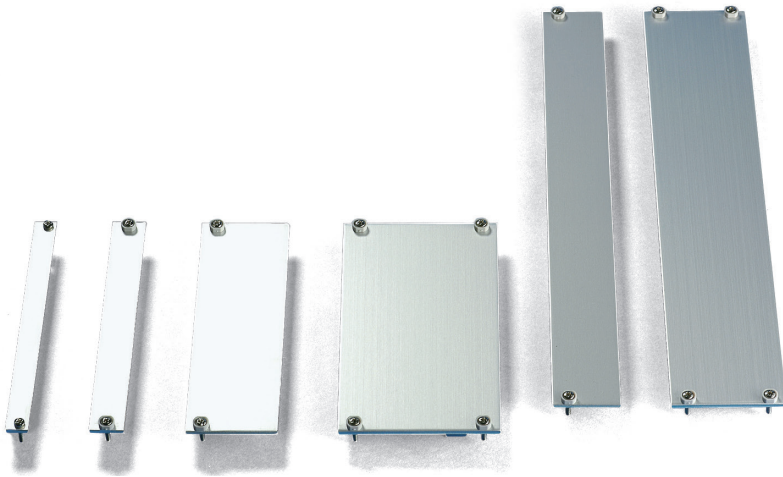
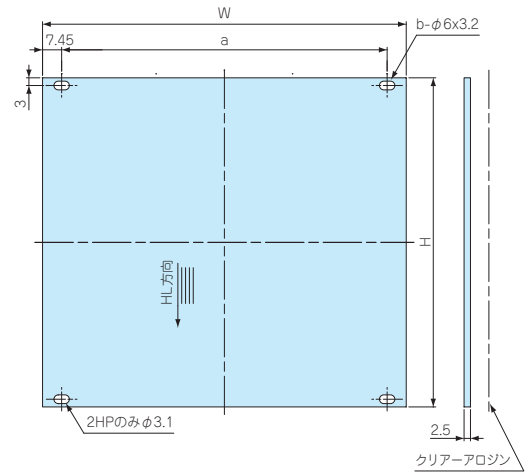
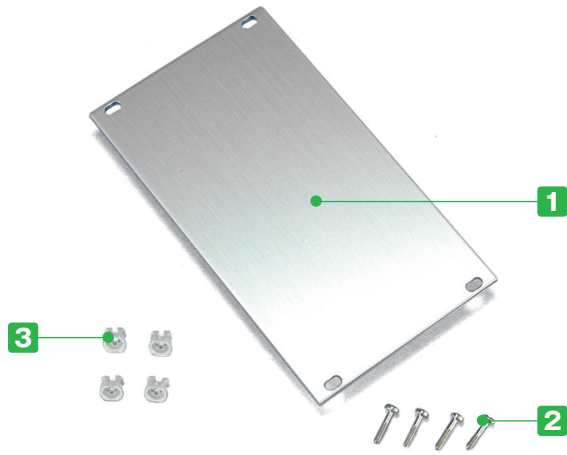




導通製品



- 表面は傷が付きにくいアルマイト処理、裏面はクリアーアロジン処理の為導通します。  
切断面、穴加工断面は未処理となります。
- サイズは高さか3U~6U、幅が2HP~16HP迄計14サイズを取揃えております。
- 各型番の詳細はホームページよりCAD図・PDF図をダウンロードしてご確認ください。



構成内容

No.	名称	個数	材質	色 / 表面処理
1	フロントパネル	1	アルミ板 A1100P t2.5	HLシルバーアルマイト / クリアーアロジン
2	パネル取付ビス (M2.5)	2~4	鉄	ニッケルメッキ
3	パネル取付樹脂スリーブ	2~4	POM樹脂	ホホワイトグレー

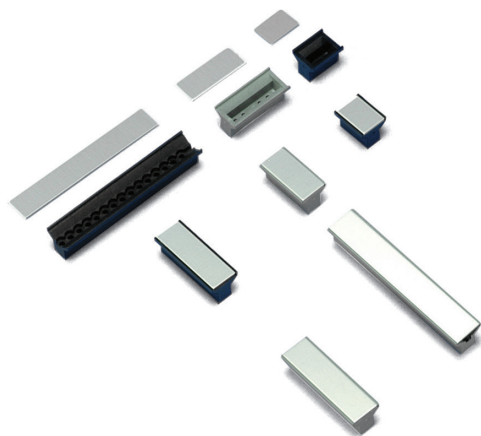
※ HL=ヘアライン処理

型番・寸法・標準価格

型番	HP	W	H	a	b	標準価格(税別)
DFP133- 10	2	9.8	128.4	-	2	▲ 630
DFP133- 15	3	14.9	128.4	-	2	▲ 650
DFP133- 20	4	20.0	128.4	-	2	▲ 730
DFP133- 30	6	30.1	128.4	-	2	▲ 800
DFP133- 40	8	40.3	128.4	-	2	▲ 920
DFP133- 51	10	50.5	128.4	35.6	4	▲1,050
DFP133- 61	12	60.6	128.4	45.7	4	▲1,160
DFP133- 81	16	80.9	128.4	66.0	4	▲1,580
DFP266- 20	4	20.0	261.8	-	2	▲1,120
DFP266- 30	6	30.1	261.8	-	2	▲1,260
DFP266- 40	8	40.3	261.8	-	2	▲1,500
DFP266- 51	10	50.5	261.8	35.6	4	▲1,710
DFP266- 61	12	60.6	261.8	45.7	4	▲1,940
DFP266- 81	16	80.9	261.8	66.0	4	▲2,740

▲は値上げした製品です。※標準価格は目安の販売価格となります。

ラックケース / サブラック



使用例

■ サブラックフロントパネルやプラグイン電源のハンドルにご利用下さい。

型番目次 / Photo INDEX

プラスチック ケース

キャリング ケース

防水・防塵 樹脂ボックス

防水・防塵 アルミ/ステンレス ボックス

端子ボックス/防水コネクタ/ケーブルグランド

アルミサッシ ケース

アルミ フレーム/ヒートシンク ケース

メタル ケース

Raspberry Pi ケース

フリーサイズ ケース/フリーサイズ パネル

ラックケース/ サブラック

棚板/ラックパネル

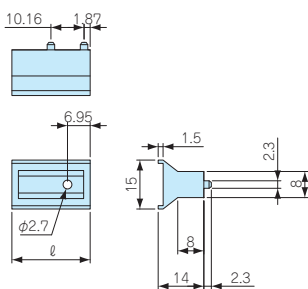
電池ホルダー/電池ボックス

アクセサリ/機構部品

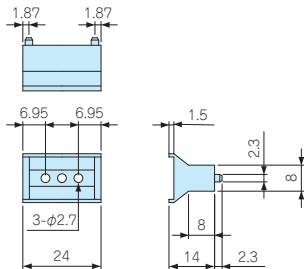
カスタム製品

技術資料/各種ご案内

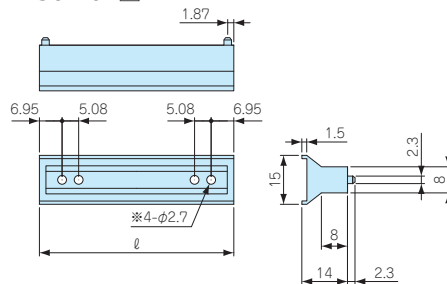
HN-15~20□



HN-25□



HN-30~61□



※ HN-40□のみ穴数が5個になります。

構成内容

No.	名称	個数	材質	色 / 表面処理
1	ハンドル	1	ノリル (UL94V-1)	グレー・ブラック
2	プレート	1	アルミ t1.5	シルバーアルマイト
-	取付ビス	1セット	鉄	ニッケルメッキ

取付ビス : HN15□~61□    バインド M2.5×8    ニッケル×2  
 ナット M2.5    ニッケル×2

型番・寸法・標準価格

型番		HP	ℓ	標準価格(税別)
● ブラック	● グレー			
HN-15B	HN-15G	3	13.9	▲ 580
HN-20B	HN-20G	4	19	▲ 580
HN-25B	HN-25G	5	24	▲ 680
HN-30B	HN-30G	6	29.1	▲ 800
HN-40B	HN-40G	8	39.3	▲ 1,050
HN-61B	HN-61G	12	59.6	▲ 1,130

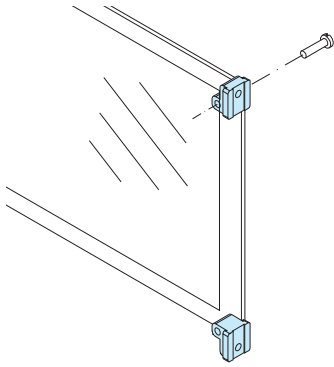
▲は値上げした製品です。※標準価格は目安の販売価格となります。



導通製品

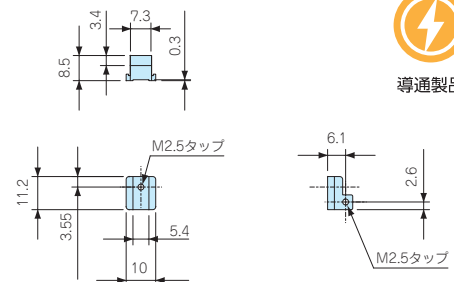
PCB-D1

ダイキャストPCBホルダー



■ フロントパネルにPCボードを取付ける際にご利用下さい。

■ ビスセットが各10本付属しています。  
 パネル取付ビス：丸皿 M2.5×8  
 ボード取付ビス：バインド M2.5×8



型番・標準価格

型番	入数	標準価格(税別) / 袋
PCB-D1	10セット / 袋	▲3,020

▲は値上げした製品です。  
 ※標準価格は目安の販売価格となります。

PM SERIES

パネル取付ビス



型番・寸法・標準価格

名称	型番	M	L	材質	色 / 表面処理	入数	標準価格 / 袋
M2.5取付ビス	PM-2S	2.5	-	鉄	ニッケルメッキ	50 / 袋	630
	PM-2B	2.5	-	鉄	三価黒クロメート	50 / 袋	710

※標準価格は目安の販売価格となります。

PLS・MTS SERIES

パネル取付スリーブ

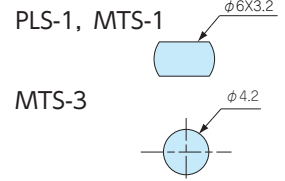
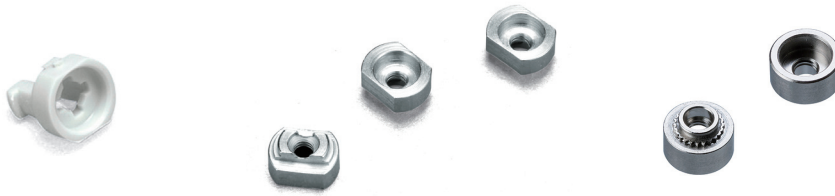


PLS-1G (樹脂スリーブ)

MTS-1 (メタルスリーブ)

MTS-3 (メタルスリーブ)

取付穴加工図



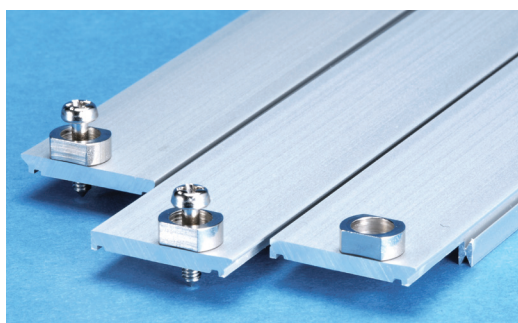
型番・寸法・標準価格

型番	M	材質	色 / 表面処理	入数	標準価格(税別) / 袋
PLS-1G	2.5	POM	ホワイトグレー	50 / 袋	1,000
⚡ MTS-1	2.5	鉄	亜鉛メッキ	8 / 袋	▲2,360
NEW ⚡ MTS-3	2.5	鉄	ニッケルメッキ	10 / 袋	860

⚡マークは導通製品です。

▲は値上げした製品です。 ※標準価格は目安の販売価格となります。

圧入メタルスリーブMTS-1・MTS-3パネル取付について



■ 圧入メタルスリーブ取り付けにはプレス機での圧入が必要となります。お客様がすぐにご利用頂けるようメタルスリーブを当社にて圧入加工をしてお届けいたします。

型番目次 / Photo INDEX

プラスチックケース

キャリングケース

防水・防塵樹脂ボックス

防水・防塵アルミ/ステンレスボックス

端子ボックス/防水コネクタ/ケーブルグラウンド

アルミサッシケース

アルミフレーム/ヒートシンクケース

メタルケース

Raspberry Piケース

フリーサイズケース/フリーサイズパネル

ラックケース/サブラック

機板/ラックパネル

電池ホルダー/電池ボックス

アクセサリ/機構部品

カスタム製品

技術資料/各種ご案内

# サブラックフロントパネル カスタム追加加工

お客様仕様のフロントパネルを1枚から短納期にて製作致します。



図面送付

内容確認

お見積

受注

★受注日は、実働日に含まれません。

- 詳細の加工内容・加工方法・CADデータのご利用についてはP15-1~61をご覧ください。
- 納期は基準日です。内容、数量、標準品の在庫状況によって変わることがあります。
- カスタム製品のご質問やご相談・見積依頼は営業部までお問合わせ下さい。

## 穴加工のみ

通常納期 実働5日発送



営業部 TEL: 048-222-7640  
FAX: 048-222-7652  
E-MAIL: custom@takachi-el.co.jp

## インクジェット印刷

通常納期 実働8日発送



## 指定色塗装

通常納期 実働11日発送



## インクジェット印刷+塗装

通常納期 実働14日発送



## アルミ板加工上の注意

- アルミパネル（ヘアライン材、カラーアルミ材）は表面に透明保護シートが貼ってあり、加工後シルク印刷など高温をかける際は剥がしてご利用下さい。
- 板目に対して出来るだけ直角に曲げて下さい。板目に対して平行に曲げると表面の塗装にクラックが生じます。

## アルミ製品のレーザー加工上の注意

- アルミニウムは反射率が高くバリ・焦げ等の加工不良が出やすい素材です。機械の適正・条件を十分に確認した上で加工して下さい。

## シルク印刷時の注意

- アルマイト処理をしているアルミ材にシルク印刷を行う時は、焼付け温度を90℃~110℃、焼付け時間を25分以下に設定して下さい。ヘアライン処理にアルマイトをしている製品は焼付け温度を70℃~から調整し、焼付け時間を長めに設定して下さい。温度の高過ぎ、焼付け時間が長過ぎますとアルマイト表面にクラックが生じます。また、2液性のインクをご使用下さい。切削油・ネジロック・有機溶剤、酸性・アルカリ性洗剤を使用すると樹脂に亀裂が発生する場合があります。

追加加工をタカチにご依頼頂ければ、お客様の加工ミスリスクは無くなります。是非ご利用下さい。