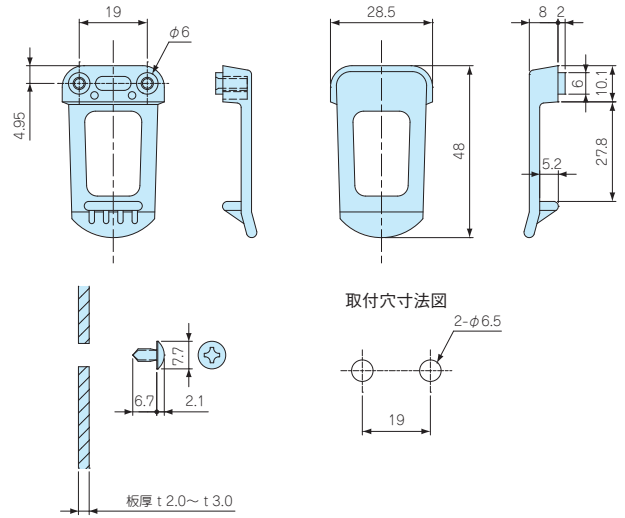


GDH SERIES

ベルトクリップ

■ 製品の詳細はホームページよりCAD図・PDF図をダウンロードしてご確認ください。



構成内容

No.	名称	個数	材質	色 / 表面処理
1	クリップ本体	1	ABS (UL94HB)	ホワイト・ブラック / シボ
2	取付ビス (トラスタッピングM3.5×6)	2	鉄	亜鉛メッキ

型番・寸法・標準価格

型番		W	H	D	標準価格(税別)
● ホワイト	● ブラック				
GDH-1W	GDH-1B	28.5	10	48	150

型番目次 / Photo INDEX

プラスチック ケース

キャリング ケース

防水・防塵 樹脂ボックス

防水・防塵 アルミ/ステンレス ボックス

端子ボックス/防水コネクタ/ケーブル グランド

アルミサッシ ケース

アルミ フレーム/ヒートシンク ケース

メタル ケース

Raspberry Pi ケース

フリーサイズ ケース/フリーサイズ パネル

ラックケース/サブラック

機板/ラックパネル

電池ホルダー/電池ボックス

アクセサリ / 機構部品

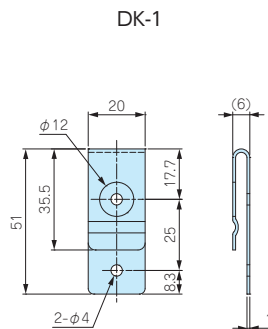
カスタム製品

技術資料 / 各種ご案内

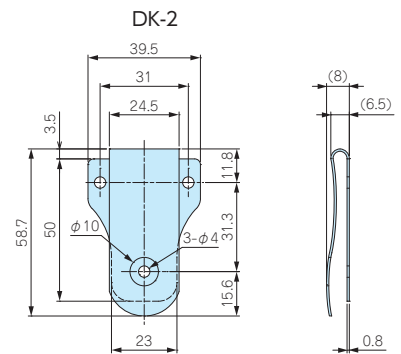
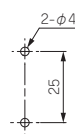
DK SERIES

ベルトクリップ

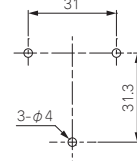
■ 各型番の詳細はホームページよりCAD図・PDF図をダウンロードしてご確認ください。



取付穴寸法図



取付穴寸法図



型番・標準価格

型番	材質	表面処理	標準価格(税別)
DK-1	SPCC	クロムメッキ	▲220
DK-2	SPCC	クロムメッキ	▲380

▲は値上げした製品です。