

## DST SERIES

## 壁貼付固定用両面テープ



- 耐寒性・耐熱性に優れた超強力両面テープです。
- 両面テープですので任意の位置に貼り付け出来ます。
- 穴の開けられない壁にも両面テープなので簡単に貼り付け出来ます。
- 当社ケースのみでなく様々な小型筐体にご利用いただけます。
- 貼り付ける面の油分・水分・埃や汚れを除去し、しっかりと貼り付けして下さい。
- 1度貼り付けした後、再度貼り付けることは出来ません。

## 注意事項

超強力両面テープですので、貼り付ける相手側への事前確認をお願い致します。

## 被着体別接着性 (90度方向剥離力)

90度方向 剥離力 N/cm	ステンレス(SUS304BA)	24
	アルミ(A1050P)	21
	ボンデ鋼板(SECC)	30
	ABS	10
	アクリル(PMMA)	16
	ポリプロピレン	6
	ポリエチレン(HDPE)	3
	ガラス	27

## 【試験方法】

特殊処理したアルミニウム箔 (130 $\mu$ m) にて裏打ち、圧着10kgスチールローラー2往復、室温72時間養生、引張速度300mm/分。

※ 上記データは限定された条件下での評価結果であり、保証値ではありません。

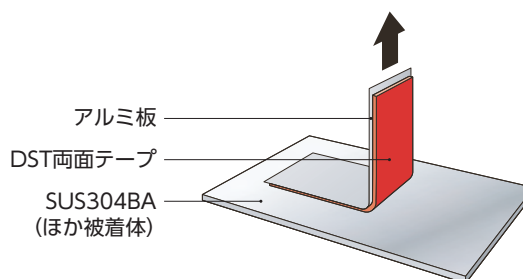
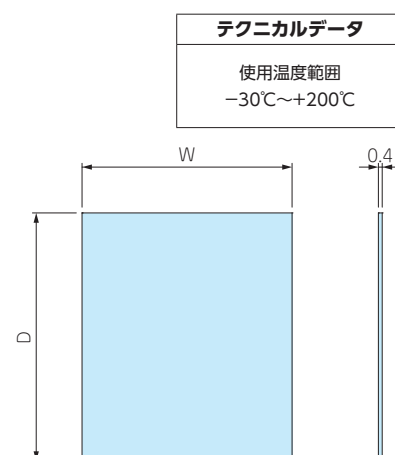
※ 粘着力その他の物性は、被着体、貼り合せや養生の条件、試験方法によって異なります。

## 型番・寸法・標準価格

■ 材質/色: アクリルフォーム基材・アクリル系接着剤 / グレー

型番	W	D	対応機種	自重 (g)	入数	標準価格 (税別) / 袋
DST18-40	18	40	SIC3-5-2 SW-(T)40・60	0.7 (1枚)	5/袋	410
DST22-26	22	26	SIC3-4-2 SW-(T)40	0.5 (1枚)	5/袋	310
DST24-48	24	48	SIC3-6-2 SW-50・53・(N)(T)55・(N)65 TW/TWN4-2-5・4-2-6・4-2-8	0.8 (1枚)	5/袋	470

※標準価格は目安の販売価格となります。



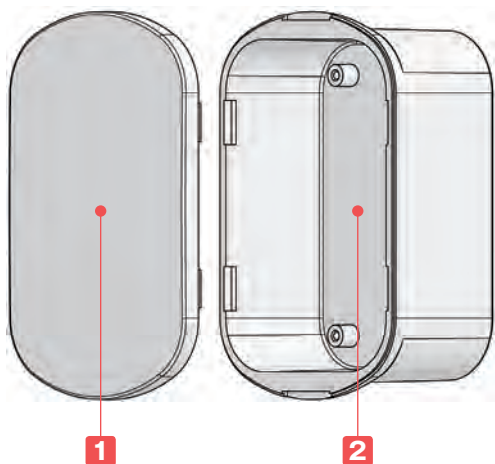


- カスタム製品 (穴加工・インクジェット印刷・塗装) についてはホームページをご覧ください。
- カスタム製品のリピート注文品は5%割引致します。

#### テクニカルデータ

使用温度範囲  
 ブラック (ABS樹脂) : -10~60°C  
 オフホワイト (ASA樹脂) : -30~60°C

※ プラスチックは低温環境になるほど脆化します。低温環境でご使用の場合、衝撃が加わらないよう設置して下さい。



- 小型サイズを5サイズ追加し、全11サイズになりました。
- 丸みのあるデザインでIoT機器に適した小型ケースです。
- カバーはスナップインのはめ込み式で付け外しがし易い構造です。
- 小型サイズですが、ネジを使用しない分、内部スペースが広く使える多用途ケースです。
- オフホワイト色は、変色や劣化がしにくいASA樹脂製です。日光の当たる窓際への設置等に適しています。
- SIC5-7-2、5-7-3の2サイズはユニバーサル基板PCB32-53がピッタリ入ります。(PCBシリーズは別売です。)

#### 構成内容

No.	名称	個数	材質	色 / 表面処理
1	カバー	1	ABS樹脂 (UL94HB)	ブラック/鏡面処理
			ASA耐候性樹脂 (UL94HB)	オフホワイト/鏡面処理
2	ボディ	1	ABS樹脂 (UL94HB)	ブラック/鏡面処理
			ASA耐候性樹脂 (UL94HB)	オフホワイト/鏡面処理

#### オプション部品 (別売)



差込型コードプッシュ  
CBSシリーズ  
P7



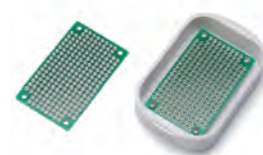
壁貼付固定用両面テープ  
DSTシリーズ  
P8



壁付マグネット  
NMGシリーズ  
P18



基板取付タッピングビス  
EMシリーズ  
P18

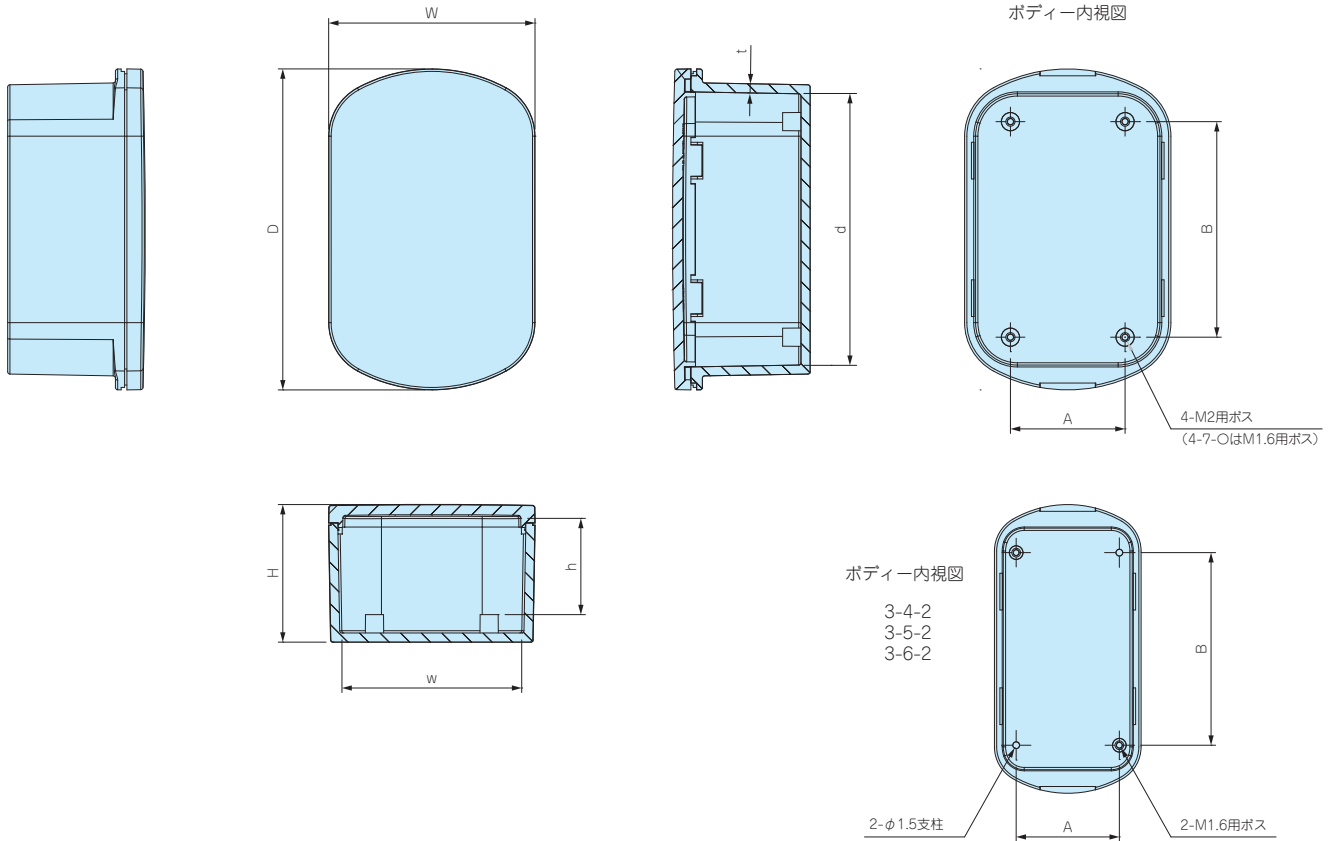


ユニバーサル基板  
PCBシリーズ  
詳細はホームページを  
ご確認ください。

外觀寸法図

■ 下記図面は代表共通図です。

各型番の詳細はホームページよりCAD図・PDF図、3DCADデータをダウンロードしてご確認ください。

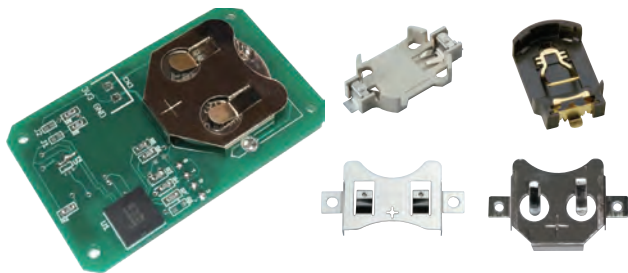


型番・寸法・標準価格

型番		外形寸法			有効寸法 (内部)			ボスピッチ		板厚	自重 (g)	標準価格 (税別)
● ブラック	● オフホワイト	W	D	H	w	d	h	A	B	t		
NEW SIC3-4-2B	NEW SIC3-4-2W	30	40	18	25.1	28.6	11.1	16.5	24	1.7	7.8	190
NEW SIC3-5-2B	NEW SIC3-5-2W	25	54	18	20.1	42.6	11.1	15.5	35	1.7	9.2	200
NEW SIC3-6-2B	NEW SIC3-6-2W	32	63	20	27.1	51.6	13	22.5	42	1.7	13.2	210
NEW SIC4-7-1B	NEW SIC4-7-1W	38	65	14	32.7	53.3	6.4	24	45.5	2	14.8	230
NEW SIC4-7-2B	NEW SIC4-7-2W	38	65	22	32.4	53	14.4	24	45.5	2	17.7	240
SIC5-5-2B	SIC5-5-2W	45	50	20	39.5	38.5	10.9	25	27	2	14.9	▲230
SIC5-5-3B	SIC5-5-3W	45	50	30	39.1	38.1	20.9	25	27	2	18.1	▲240
SIC5-7-2B	SIC5-7-2W	45	70	20	39.5	58.5	10.9	25	47	2	20.1	▲250
SIC5-7-3B	SIC5-7-3W	45	70	30	39.1	58.1	20.9	25	47	2	24.1	▲260
SIC5-9-2B	SIC5-9-2W	45	90	20	39.5	78.5	10.9	25	67	2	24.9	▲270
SIC5-9-3B	SIC5-9-3W	45	90	30	39.1	78.1	20.9	25	67	2	29.4	▲280

▲は値上げした製品です。＊標準価格は目安の販売価格となります。

オプション部品 — コイン電池ホルダー



- 弊社、取り扱いのコイン電池ホルダーを収納出来ます。  
コイン電池ホルダーについて、詳しくはホームページをご参照下さい。  
(対応機種につきましては、右記対応表をご参照下さい。)
- 厚さ1.2mmの基板に実装した際の対応表です。
- 実装する場所によっては収納出来ない場合もございますのでご注意ください。

収納可能コイン電池ホルダー対応表

型番	電池ホルダー型番
SIC4-7-1□	SMTU1220 (G)・1225・2430 HU1220・1225・1632・2032 (G)・2430 PB621、PD23、CH7410 BK-879・5067・888・2430・2430SM BS-M-1225、BS-S-1225・1632、SMTM1632・2032
SIC5-5-2□ SIC5-7-2□ SIC5-9-2□	SMTU357・1220 (G)・1225・1632 (G)・2・2016 SMTU2032 (G)・2430・2450 HU357・1220・1225・1632・2032 (G)・2430・2450 PB621、PD23、BCR20H4・20H5、CH7410 BK-879・5091・5067・888・2430・2430SM・2450・2450SM BS-M-1225、BS-S-1225・1632、SMTM1632・2032
SIC3-6-2□ SIC4-7-2□ SIC5-5-3□ SIC5-7-3□ SIC5-9-3□	SMTU357・1220 (G)・1225・1632 (G)・2・2016 SMTU2032 (G)・2430・2450・2477 HU357・1220・1225・1632・2032 (G)・2430・2450・2477 PB621、PD23、BCR20H4・20H5、BH-50N、CH7410 BK-879・5091・5067・888・2430・2430SM・2450・2450SM BS-M-1225、BS-S-1225・1632、SMTM1632・2032



型番目次/  
Photo  
INDEX

プラスチック  
ケース

キャリング  
ケース

防水・防塵  
樹脂ボックス

防水・防塵  
アルミ/  
ステンレス  
ボックス

端子ボックス/  
防水コネクタ/  
ケーシング  
グランド

アルミサッシ  
ケース

アルミ  
フレーム/  
ヒートシンク  
ケース

メタル  
ケース

Raspberry  
Piケース

- カスタム製品 (穴加工・インクジェット印刷・塗装) についてはP15-1~61をご覧ください。
- カスタム製品のリピート注文品は5%割引致します。

テクニカルデータ

使用温度範囲 : SW・SW-N -10℃~+60℃  
SW-T -10℃~+100℃



- カバーはスナップインのはめ込み式です。
- 小型サイズですが、内部に干渉物が無く、内部のスペースが広く使える多用途ケースです。
- SWシリーズはS (ライトグレー)・B (ブラック) の2色・17機種、SW-NシリーズはG (グレー) 色・4機種、SW-TシリーズはB (ブラック) 色・5機種になります。
- ケースにぴったりのプリント基板や基板取付け用部品等、オプション部品も充実した品揃えになっております。(オプション部品は別売になります。)

構成内容

No.	名称	個数	材質 / 色 / 表面処理
1	ボディ	1	SWシリーズ : ABS樹脂 / ライトグレー・ブラック / シボ
			SW-Nシリーズ : 難燃性ABS樹脂 / グレー / シボ
			SW-Tシリーズ : 耐熱性ABS樹脂 / ブラック / シボ
2	カバー	1	SWシリーズ : ABS樹脂 / ライトグレー・ブラック / シボ
			SW-Nシリーズ : 難燃性ABS樹脂 / グレー / シボ
			SW-Tシリーズ : 耐熱性ABS樹脂 / ブラック / シボ

オプション部品 (別売)



ユニバーサル基板  
TNFシリーズ  
P1-113~114

基板押さえスポンジ  
URシリーズ  
P14-7

貼付スペーサー  
AST, ASRシリーズ  
P1-116

壁付マグネット  
NMGシリーズ  
P14-29~30

電池ホルダー/  
電池ボックス

アクセサリ/  
機構部品

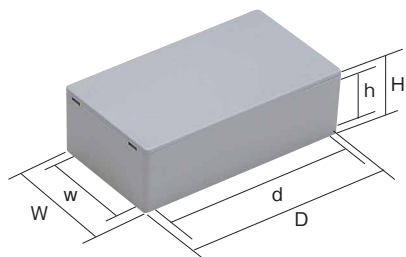
カスタム製品

技術資料/  
各種ご案内



外觀寸法図

■ 下記図面は代表共通図です。  
各型番の詳細はホームページよりCAD図・PDF図をダウンロードしてご確認下さい。



色仕様

シリーズ	色記号	色
SWシリーズ	Sタイプ	ライトグレー
	Bタイプ	ブラック
SW-Nシリーズ	Gタイプ	グレー
SW-Tシリーズ	Bタイプ	ブラック

SWシリーズ(汎用型ABS樹脂・UL94HB)

型番・寸法・標準価格

型番		外形寸法			有効寸法(内部)			自重(g)	標準価格(税別)
● ライトグレー	● ブラック	W	H	D	w	h	d		
SW- 15S	SW- 15B	10	10	15	5.4	6.3	10.6	1	110
SW- 20S	SW- 20B	15	15	20	10	9	14.8	2	110
SW- 30S	SW- 30B	20	18	30	14.8	12	24.8	4	110
SW- 40S	SW- 40B	30	20	40	22.8	13.2	32.8	10	110
SW- 50S	SW- 50B	35	25	50	27.8	17.7	42.8	14	▲170
SW- 53S	SW- 53B	36	11	53	29.2	5.9	46.2	10	120
SW- 55S	SW- 55B	40	20	55	32.8	13	47.8	17	120
SW- 60S	SW- 60B	18	17	60	10.8	10	52.8	9	130
SW- 65S	SW- 65B	45	25	65	37.8	18	57.8	21	150
SW- 75S	SW- 75B	50	30	75	42.8	23	67.8	32	160
SW- 85S	SW- 85B	60	40	85	52.8	32.7	77.8	43	▲260
SW- 90S	SW- 90B	25	21	90	17.8	14	82.8	17	170
SW- 95S	SW- 95B	58	18	95	50.8	11	87.8	34	230
SW-100S	SW-100B	65	35	100	57.8	27.5	92.8	55	260
SW-120S	SW-120B	60	24	120	52.8	16.5	112.8	50	260
SW-125S	SW-125B	70	40	125	62.8	32	117.8	77	300
SW-130S	SW-130B	40	25	130	32.8	17	122.8	43	250

▲は値上げした製品です。

SW-Nシリーズ(難燃型ABS樹脂)

型番・寸法・標準価格

型番	W	H	D	w	h	d	難燃グレード	自重(g)	標準価格(税別)
SW-N 55G	40	20	55	32.8	13	47.8	UL94V-0 主成分	19	▲200
SW-N 65G	45	25	65	37.8	18	57.8	UL94V-0 主成分	23	▲250
SW-N 75G	50	30	75	42.8	23	67.8	UL94V-0 主成分	35	▲250
SW-N 85G	60	40	85	52.8	32.7	77.8	UL94V-0 主成分	50	▲340

▲は値上げした製品です。

SW-Tシリーズ(耐熱型ABS樹脂・熱変形温度100℃)

型番・寸法・標準価格

型番	W	H	D	w	h	d	自重(g)	標準価格(税別)
SW-T 40B	30	20	40	22.8	13.2	32.8	9	▲200
SW-T 55B	40	20	55	32.8	13	47.8	16	▲220
SW-T 75B	50	30	75	42.8	23	67.8	30	▲260
SW-T 95B	58	18	95	50.8	11	87.8	31	▲350
SW-T100B	65	35	100	57.8	27.5	92.8	50	▲410

▲は値上げした製品です。

型番目次/  
Photo  
INDEX

プラスチック  
ケース

キャリング  
ケース

防水・防塵  
樹脂ボックス

防水・防塵  
アルミ/  
ステンレス  
ボックス

端子ボックス/  
防水コネクタ/  
ケーブル  
グラウンド

アルミサッシ  
ケース

アルミ  
フレーム/  
ヒートシンク  
ケース

メタル  
ケース

Raspberry  
Piケース

フリーサイズ  
ケース/  
フリーサイズ  
パネル

ラックケース/  
サブラック

棚板/  
ラックパネル

電池ホルダー/  
電池ボックス

アクセサリ  
/機構部品

カスタム製品

技術資料/  
各種ご案内



- カスタム製品 (穴加工・インクジェット印刷・塗装) についてはP15-1~61をご覧ください。
- カスタム製品のリピート注文品は5%割引致します。

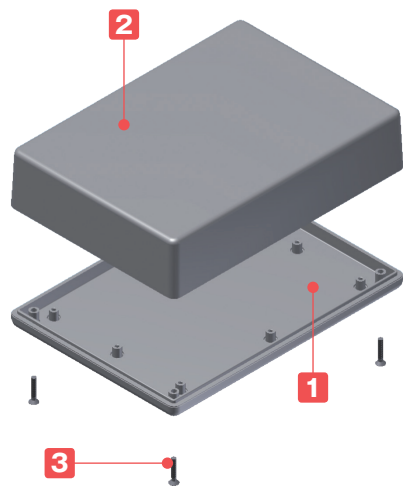
テクニカルデータ

使用温度範囲: -10°C ~ +60°C

- 小型で低価格な汎用プラスチックケースです。
- TWシリーズは全26サイズ、色はブラックになります。  
TWNシリーズは3サイズ追加になり、全26サイズ、色はオフホワイトになります。
- 測定器・通信機・コントローラー・センサー等、様々な機器にご利用いただけます。

構成内容

No.	名称	個数	材質/色/表面処理
1	カバー	1	TWシリーズ : ABS樹脂 / ブラック / シボ
			TWNシリーズ : 難燃性ABS樹脂 / オフホワイト / シボ
2	ボディ	1	TWシリーズ : ABS樹脂 / ブラック / シボ
			TWNシリーズ : 難燃性ABS樹脂 / オフホワイト / シボ
3	取付ビス	2又は4	TWシリーズ : 鉄 / 三価黒クロメート
			TWNシリーズ : 鉄 / ニッケルメッキ



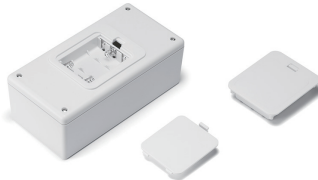
オプション部品 (別売)



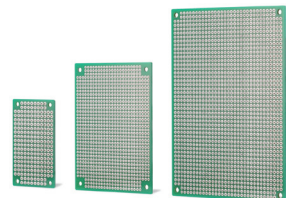
シリコンバンド  
SIBシリーズ  
P1-88



壁掛けブラケット  
WMシリーズ  
P14-27



埋込電池ボックス  
BCシリーズ  
P13-3~6



ユニバーサル基板  
PCBシリーズ  
P1-115



ネット入り貼付型スペーサー  
ASTシリーズ  
P1-116



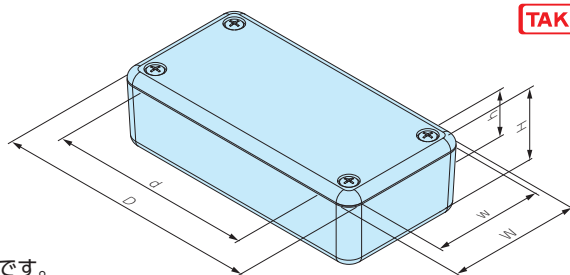
基板取付タッピングビス  
EMシリーズ  
P1-117



タッピングスペーサー  
TPSシリーズ  
P14-5

色仕様

シリーズ	色記号	色	取付ビス
TWシリーズ	Bタイプ	ブラック	三価黒クロメート
TWNシリーズ	Wタイプ	オフホワイト	ニッケルメッキ



TWシリーズ (ABS樹脂・UL94HB)

■ 下記図面は代表共通図です。  
各型番の詳細はホームページよりCAD図・PDF図、3DCADデータをダウンロードしてご確認ください。

型番	外形寸法			有効寸法 (内部)			付属取付ビス (丸皿タッピング)	自重 (g)	標準価格 (税別)
	W	H	D	w	h	d			
TW 4-2- 5B	35	20	50	28.2	12	32.6	M2.6×12 2本	13.5	150
TW 4-2- 6B	35	20	60	28.2	12	42.6	M2.6×12 2本	15.5	160
TW 4-2- 8B	40.3	20	80.3	33.5	12	62.5	M2.6×12 2本	22	170
TW 5-2- 5B	50	15	50	42.8	7	31.9	M2.6×12 4本	18	170
TW 5-2- 7B	50	15	70	43.2	7	52.9	M2.6×12 4本	22	180
TW 5-3- 5B	50	25	50	42.8	17	31.9	M2.6×12 4本	22	180
TW 5-3- 7B	50	27.5	70	43.2	19.5	52.9	M2.6×12 4本	29	190
TW 5-3- 9B	45	25	90	37.7	16	69.4	M3×12 4本	30.5	220
TW 5-3-10B	50	30	100	42.4	20.8	80.8	M2.6×12 4本	41.5	▽230
TW 5-4- 7B	50	40	70	42.5	32	52.9	M2.6×12 4本	35	220
TW 7-2-11B	70	20	105	61.2	10.5	83	M2.6×14 4本	56.5	220
TW 7-3-13B	65	25.6	130	55.3	14.3	105	M3×16 4本	76	310
TW 7-4-11B	70	35	105	61.2	25.5	83	M2.6×14 4本	70	▲260
TW 7-5-11B	70	50	105	61.1	40.5	83	M2.6×14 4本	83	▲290
TW 7-5-13B	65	50.1	130	55.3	38.8	105	M3×16 4本	100	370
TW 8-2- 8B	80	20	80	71.6	10.5	59	M2.6×12 4本	49	▲190
TW 8-4- 8B	80	40	80	71.6	30.5	59	M2.6×12 4本	65	▲240
TW 9-4-17B	85.5	35.5	170	75.7	24	143	M3×16 4本	133	480
TW 9-6-17B	85.5	60.5	170	75.7	49	143	M3×16 4本	168	560
TW11-5-22B	110	45.3	220	100.1	33.8	191	M3×16 4本	223	610
TW11-8-22B	110	75.3	220	99.3	63.8	191	M3×16 4本	277	720
TW13-3-13B	125	25	125	114.5	13.7	100	M3×16 4本	135	▲460
TW13-3-18B	125	25	175	114.5	13.7	148	M3×16 4本	184.5	▲560
TW13-5-13B	125	45	125	114.5	33.7	100	M3×16 4本	165.5	▲520
TW13-5-18B	125	45	175	114.5	33.7	148	M3×16 4本	218	▲650
TW13-7-18B	125	65	175	114.2	53.7	148	M3×16 4本	254	▲710

▽は値下げした製品です。 ▲は値上げした製品です。

TWNシリーズ (難燃性ABS樹脂・UL94V-0 主成分)

型番・寸法・標準価格

型番	外形寸法			有効寸法 (内部)			付属取付ビス (丸皿タッピング)	自重 (g)	標準価格 (税別)
	W	H	D	w	h	d			
TWN 4-2- 5W	35	20	50	28.2	12	32.6	M2.6×12 2本	16.5	160
TWN 4-2- 6W	35	20	60	28.2	12	42.6	M2.6×12 2本	18	170
TWN 4-2- 8W	40.3	20	80.3	33.5	12	62.5	M2.6×12 2本	26	190
NEW TWN 5-2- 5W	50	15	50	42.8	7	31.9	M2.6×12 4本	20	200
TWN 5-2- 7W	50	15	70	43.2	7	52.9	M2.6×12 4本	24.5	220
NEW TWN 5-3- 5W	50	25	50	42.8	17	31.9	M2.6×12 4本	26	220
TWN 5-3- 7W	50	27.5	70	43.2	19.5	52.9	M2.6×12 4本	33	230
TWN 5-3- 9W	45	25	90	37.7	16	69.4	M3×16 4本	35	230
NEW TWN 5-3-10W	50	30	100	42.4	20.8	80.8	M2.6×12 4本	46.5	▽270
TWN 5-4- 7W	50	40	70	42.5	32	52.9	M2.6×12 4本	39.5	240
TWN 7-2-11W	70	20	105	61.2	10.5	83	M2.6×14 4本	64.5	260
TWN 7-3-13W	65	25.6	130	55.3	14.3	105	M3×16 4本	85	400
TWN 7-4-11W	70	35	105	61.2	25.5	83	M2.6×14 4本	80	310
TWN 7-5-11W	70	50	105	61.1	40.5	83	M2.6×14 4本	94.5	360
TWN 7-5-13W	65	50.1	130	55.3	38.8	105	M3×16 4本	115.5	470
TWN 8-2- 8W	80	20	80	71.6	10.5	59	M2.6×12 4本	55.5	240
TWN 8-4- 8W	80	40	80	71.6	30.5	59	M2.6×12 4本	75	290
TWN 9-4-17W	85.5	35.5	170	75.7	24	143	M3×16 4本	151	590
TWN 9-6-17W	85.5	60.5	170	75.7	49	143	M3×16 4本	191	710
TWN11-5-22W	110	45.3	220	100.1	33.8	191	M3×16 4本	254	790
TWN11-8-22W	110	75.3	220	99.3	63.8	191	M3×16 4本	316	950
TWN13-3-13W	125	25	125	114.5	13.7	100	M3×16 4本	156.5	540
TWN13-3-18W	125	25	175	114.5	13.7	148	M3×16 4本	206.5	680
TWN13-5-13W	125	45	125	114.5	33.7	100	M3×16 4本	190	640
TWN13-5-18W	125	45	175	114.5	33.7	148	M3×16 4本	249	790
TWN13-7-18W	125	65	175	114.2	53.7	148	M3×16 4本	290.5	890

▽は値下げした製品です。

型番目次/  
Photo  
INDEX

プラスチック  
ケース

キャリング  
ケース

防水・防塵  
樹脂ボックス

防水・防塵  
アルミ/  
ステンレス  
ボックス

端子ボックス/  
防水コネクタ/  
ケーブル  
グランド

アルミサッシ  
ケース

アルミ  
フレーム/  
ヒートシンク  
ケース

メタル  
ケース

Raspberry  
Piケース

フリーサイズ  
ケース/  
フリーサイズ  
パネル

ラックケース/  
サブラック

棚板/  
ラックパネル

電池ホルダー/  
電池ボックス

アクセサリ  
/機構部品

カスタム製品

技術資料/  
各種ご案内