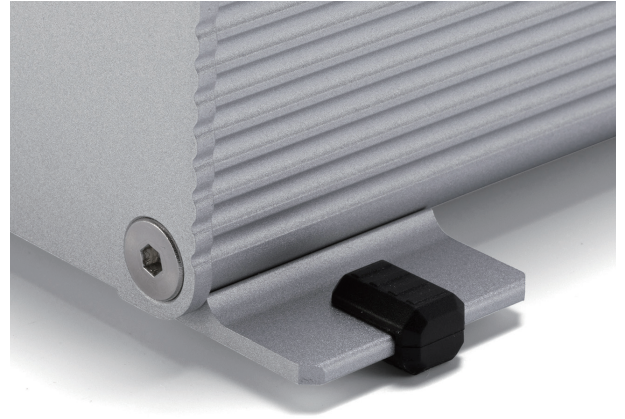
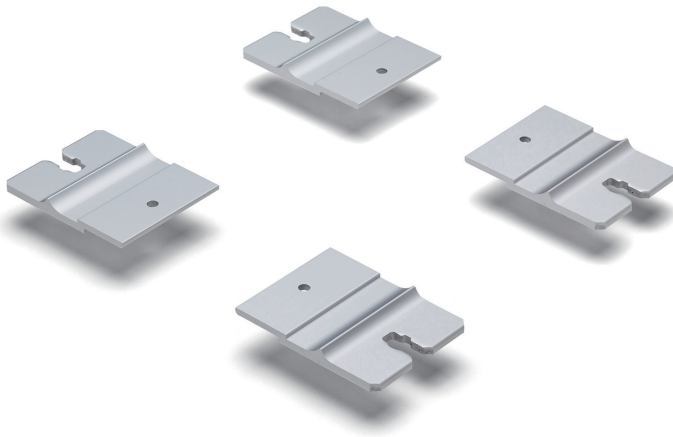


EF-36 SERIES

EXSシリーズ用外部取付足

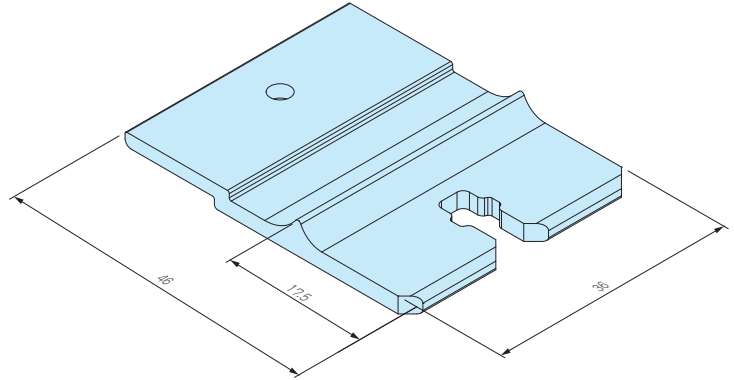
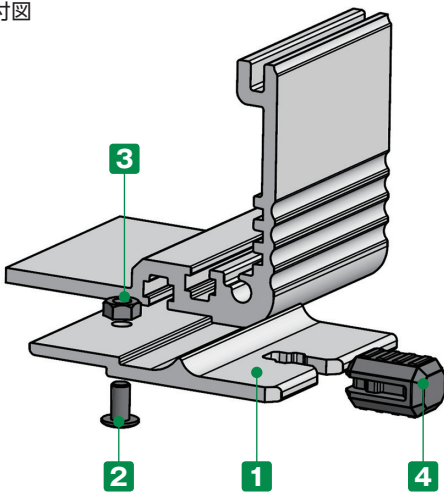
10

フリーサイズケース



壁付けしない場合は、付属の差込ゴム足をご利用いただけます。

取付図



構成内容

No.	名称	個数	材質	色 / 表面処理
1	ブラケット	4	アルミ押出材 A6063S-T5	メタリックシルバー / 塗装・ブラックアルマイト
2	取付ビス (スリムヘッドM3×6)	4	鉄	三価黒クロメート
3	ナット (M3用)	4	鉄	三価黒クロメート
4	差込ゴム足	4	シリコンゴム	ブラック

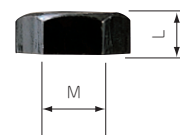
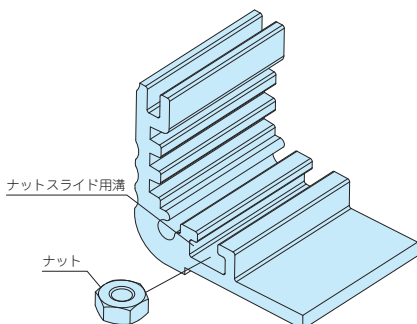
型番・標準価格

型番		標準価格(税別) / 袋	
●メタリックシルバー塗装	●ブラックアルマイト	メタリックシルバー塗装 (S)	ブラックアルマイト (B)
EF-36S	EF-36B	2,140	2,180

■ EXSシリーズの下カバー (幅185mm以上)にご利用可能です。

MT-3N

EXPS・EXPFs・EXWS・EXWFS・EXS・EXHSシリーズ用ナット



型番・寸法・標準価格

型番	M	L	材質	表面処理	入数	標準価格(税別) / 袋
MT-3N	3	2.4	鉄	三価黒クロメート	50個 / 袋	250

■ 上カバー (幅230mm以上)、ヒートシンクカバーと下カバー (幅140mm以上) にありますナットスライド用構にご利用いただけます。

型番目次 / Photo INDEX

プラスチックケース

キャリングケース

防水・防塵樹脂ボックス

防水・防塵アルミ/ステンレスボックス

端子ボックス/防水コネクタ/ケーブルグラウンド

アルミサッシケース

アルミフレーム/ヒートシンクケース

メタルケース

Raspberry Piケース

フリーサイズケース/フリーサイズパネル

ラックケース/サブラック

樹板/ラックパネル

電池ホルダー/電池ボックス

アクセサリ/機構部品

カスタム製品

技術資料/各種ご案内

2021年9月27日

**お客様各位**

株式会社タカチ電機工業

## 製品仕様変更のご案内

拝啓 貴社益々ご清栄のこととお慶び申し上げます。平素は格別のお引き立て賜り厚く御礼申し上げます。この度、ヒートシンクアルミケース『EXHシリーズ』『EXHFシリーズ』『EXHSシリーズ』の色番SSタイプ及びオプション品『EFシリーズ』『EF-36』の色番Sタイプの表面処理が変更になりますのでご案内申し上げます。

つきましては、下記資料をご参照の上、社内及びお客様へ伝達して頂きますようお願い申し上げます。急遽のご案内となり誠に申し訳ございませんが、何卒ご理解ご協力の程、よろしくお願いいたします。

敬具

記

- 仕様変更対象型番：EXHシリーズ、EXHFシリーズ、EXHSシリーズの色番SSタイプ  
EFシリーズ、EF-36の色番Sタイプ  
※詳細型番は別紙エクセルデータをご参照ください。

- 仕様変更内容：表面処理の変更

従来品の外観



変更品の外観



従来品の表面処理

- ・シルバーアルマイト

変更品の表面処理

- ・シルバーメタリック塗装(裏面未処理)

- EXHシリーズ、EXHFシリーズ、EXHSシリーズの色番BSタイプ、SBタイプは販売終了となります。※別紙ご参照ください。
- 製品サイズの変更はございません。
- 変更の理由：品質改善の為になります。
- 変更の時期：EXHシリーズ、EXHFシリーズ、EFシリーズ、EF-36は在庫が無くなり次第順次切替えになります。※目安：2021年12月ごろになります。EXHSシリーズは2021年12月1日受注分から切替えになります。
- 2019-2020総合カタログからの型番・価格の変更はございません。

★ ご不明な点などございましたら、お手数ですが営業部担当までお問い合わせ下さい。

標準品： TEL：048-222-5430      FAX：048-222-5502      E-mail：info@takachi-el.co.jp

加工品： TEL：048-222-7640      FAX：048-222-7652      E-mail：custom@takachi-el.co.jp

以上