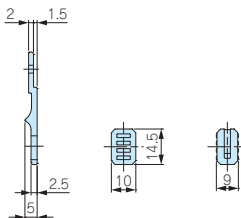
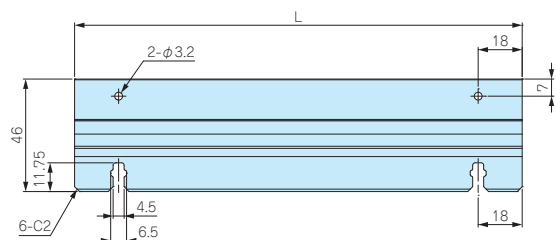


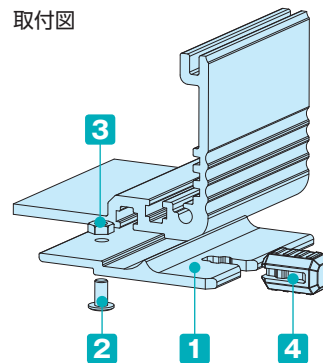
取付写真



- EX・EXH・EXHEシリーズ用の外付ブラケットです。EX・EXH・EXHEシリーズのカバーの幅185・230・285mmのサイズにご利用いただけます。
- 下カバーのスライド溝にナットを入れ、ビス止めることで容易に取付け可能です。
- 外付けしない時は、切欠部に付属の差込ゴム足を取付けることができます。
- 下記図面は代表共通図です。  
各型番の詳細はホームページよりCAD図・PDF図、3DCADデータをダウンロードしてご確認ください。



取付図



構成内容

No.	名称	個数	材質	色 / 表面処理
1	ブラケット	2	アルミ押出材 A6063S-T5	メタリックシルバー / 塗装・ブラックアルマイト
2	取付ビス (スリムヘッドM3×6)	4	鉄	三価黒クロメート
3	ナット (M3用)	4	鉄	三価黒クロメート
4	差込ゴム足	4	シリコンゴム	ブラック

型番・寸法・標準価格

型番	適合ケース	L	標準価格(税別)	
			メタリックシルバー(S)	ブラックアルマイト(B)
●メタリックシルバー(S) ●ブラックアルマイト(B)				
EF19-13S	EX・EXH・EXHE19-□-13	119.5	▲1,710	1,560
EF19-18S	EX・EXH・EXHE19-□-18	171.5	▲1,880	1,660
EF19-23S	EX・EXH・EXHE19-□-23	224.5	▲2,120	1,920
EF19-29S	EX・EXH・EXHE19-□-29	279.5	▲2,450	2,140
EF23-15S	EX・EXH・EXHE23-□-15	146.5	▲1,840	1,620
EF23-21S	EX・EXH・EXHE23-□-21	206.5	▲2,070	1,860
EF23-27S	EX・EXH・EXHE23-□-27	266.5	▲2,450	2,140
EF23-33S	EX・EXH・EXHE23-□-33	326.5	▲2,740	2,640
NEW EF29-23S	EX・EXH・EXHE29-□-23	227.5	2,290	2,010
NEW EF29-30S	EX・EXH・EXHE29-□-30	297.5	2,820	2,580
NEW EF29-38S	EX・EXH・EXHE29-□-38	377.5	3,600	3,600

▲は値上げした製品です。

型番目次/  
Photo  
INDEX

プラスチック  
ケース

キャリング  
ケース

防水・防塵  
樹脂ボックス

防水・防塵  
アルミ/  
ステンレス  
ボックス

端子ボックス/  
防水コネクタ/  
ケーブル  
グラウンド

アルミサッシ  
ケース

アルミ  
フレーム/  
ヒートシンク  
ケース

メタル  
ケース

Raspberry  
Piケース

フリーサイズ  
ケース/  
フリーサイズ  
パネル

ラックケース/  
サブラック

棚板/  
ラックパネル

電池ホルダー/  
電池ボックス

アクセサリ  
/機構部品

カスタム製品

技術資料/  
各種ご案内

2021年9月27日

**お客様各位**

株式会社タカチ電機工業

## 製品仕様変更のご案内

拝啓 貴社益々ご清栄のこととお慶び申し上げます。平素は格別のお引き立て賜り厚く御礼申し上げます。この度、ヒートシンクアルミケース『EXHシリーズ』『EXHFシリーズ』『EXHSシリーズ』の色番SSタイプ及びオプション品『EFシリーズ』『EF-36』の色番Sタイプの表面処理が変更になりますのでご案内申し上げます。

つきましては、下記資料をご参照の上、社内及びお客様へ伝達して頂きますようお願い申し上げます。急遽のご案内となり誠に申し訳ございませんが、何卒ご理解ご協力の程、よろしくお願いいたします。

敬具

記

- 仕様変更対象型番：EXHシリーズ、EXHFシリーズ、EXHSシリーズの色番SSタイプ  
EFシリーズ、EF-36の色番Sタイプ  
※詳細型番は別紙エクセルデータをご参照ください。

- 仕様変更内容：表面処理の変更

従来品の外観



変更品の外観



従来品の表面処理

- ・シルバーアルマイト

変更品の表面処理

- ・シルバーメタリック塗装(裏面未処理)

- EXHシリーズ、EXHFシリーズ、EXHSシリーズの色番BSタイプ、SBタイプは販売終了となります。※別紙ご参照ください。
- 製品サイズの変更はございません。
- 変更の理由：品質改善の為になります。
- 変更の時期：EXHシリーズ、EXHFシリーズ、EFシリーズ、EF-36は在庫が無くなり次第順次切替えになります。※目安：2021年12月ごろになります。  
EXHSシリーズは2021年12月1日受注分から切替えになります。
- 2019-2020総合カタログからの型番・価格の変更はございません。

★ ご不明な点などございましたら、お手数ですが営業部担当までお問い合わせ下さい。

標準品： TEL：048-222-5430      FAX：048-222-5502      E-mail：info@takachi-el.co.jp

加工品： TEL：048-222-7640      FAX：048-222-7652      E-mail：custom@takachi-el.co.jp

以上