

アルミフレーム／ヒートシンクケース

型番目次/
Photo
INDEX

プラスチック
ケース

キャリング
ケース

防水・防塵
樹脂ボックス

防水・防塵
アルミ/
ステンレス
ボックス

端子ボックス/
防水コネクタ/
ケーブル
グランド

アルミサッシ
ケース

アルミ
フレーム/
ヒートシンク
ケース

メタル
ケース

Raspberry
Piケース

フリーサイズ
ケース/
フリーサイズ
パネル

ラックケース/
サブラック

棚板/
ラックパネル

電池ホルダー/
電池ボックス

アクセサリ
/機構部品

カスタム製品

技術資料/
各種ご案内

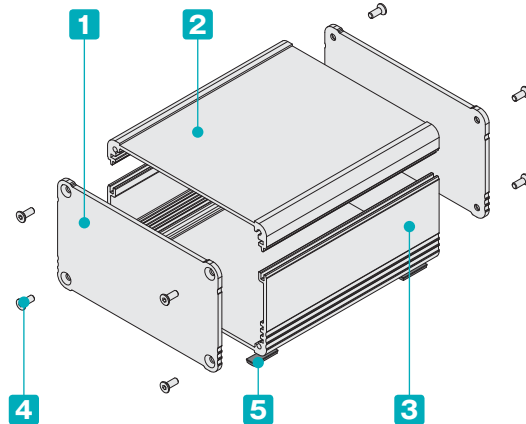


■ カスタム製品 (穴加工・インクジェット印刷・シルク印刷) についてはP15-1~61をご覧ください。

■ カスタム製品のリピート注文品は5%割引致します。



- シンプルな構造で上下カバーがアルミ押出材のケースです。
- 6サイズ追加し全73サイズ、色仕様は組み合わせにより、4タイプから選択可能です。
- パネルのエッジ部はアルミ削り出し加工の為、高級感ある仕上がりです。産業機器はもちろん、オーディオ機器へのご利用にも適しています。



構成内容

No.	名称	個数	材質	色 / 表面処理
1	パネル	2	アルミ板 A1050P	シルバーアルマイト・ブラックアルマイト
2	上カバー	1	アルミ押出材 A6063S-T5	シルバー・ブラック / アルマイト&クリア塗装
3	下カバー	1	アルミ押出材 A6063S-T5	シルバー・ブラック / アルマイト&クリア塗装
4	取付ビス (六角穴付)	8	ステンレス	無処理
5	ゴム足	4	ポリウレタン・合成ゴム	ブラック

■ 上下カバー寸法図はP7-17~20をご参照下さい。

■ ゴム足の材質は19-11までがポリウレタン、23-5からは合成ゴムです。

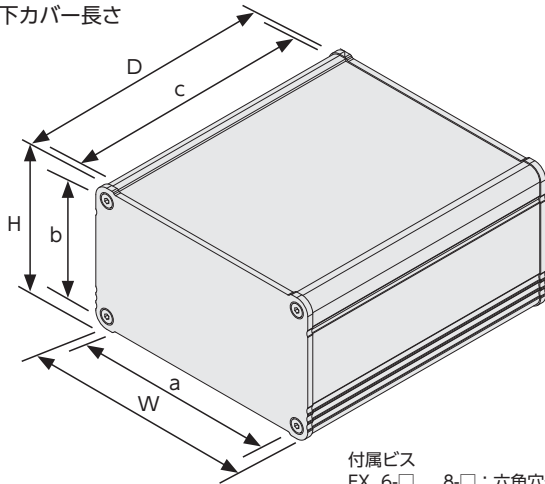
色仕様 (下記4タイプからご選択いただけます。)

記号	SS シルバー / シルバー	SB シルバー / ブラック	BS ブラック / シルバー	BB ブラック / ブラック
色				

■ 下記図面は代表共通図です。

各型番の詳細はホームページよりCAD図・PDF図、3DCADデータをダウンロードしてご確認ください。

※c=上下カバー長さ



付属ビス
 EX 6-□、 8-□ : 六角穴付皿ビスM2.5×8×8本
 EX11-□、 14-□ : 六角穴付皿ビスM3 × 8×8本
 EX19-□ : 六角穴付皿ビスM4 ×10×8本
 EX23-□、 29-□ : 六角穴付皿ビスM5 ×10×8本
 六角レンチ

型番・寸法・標準価格

型番	外形寸法			有効寸法 (内部)			標準価格 (税別)
	W	H	D	a	b	c	
EX 6- 3- 5□□	60.6	25.6	50	46	19.6	46	1,730
EX 6- 3- 8□□	60.6	25.6	77	46	19.6	73	1,790
EX 6- 3-10□□	60.6	25.6	100	46	19.6	96	1,840
EX 6- 4- 5□□	60.6	35.6	50	46	29.6	46	1,950
EX 6- 4- 8□□	60.6	35.6	77	46	29.6	73	2,010
EX 6- 4-10□□	60.6	35.6	100	46	29.6	96	2,080
EX 6- 5- 5□□	60.6	50.6	50	46	44.6	46	2,290
EX 6- 5- 8□□	60.6	50.6	77	46	44.6	73	2,360
EX 6- 5-10□□	60.6	50.6	100	46	44.6	96	2,420
EX 8- 3- 6□□	80.6	30.6	60	66	24.6	56	2,300
EX 8- 3- 9□□	80.6	30.6	90	66	24.6	86	2,380
EX 8- 3-12□□	80.6	30.6	120	66	24.6	116	2,470
EX 8- 4- 6□□	80.6	40.6	60	66	34.6	56	2,440
EX 8- 4- 9□□	80.6	40.6	90	66	34.6	86	2,530
EX 8- 4-12□□	80.6	40.6	120	66	34.6	116	2,620
EX 8- 6- 6□□	80.6	55.6	60	66	49.6	56	2,680
EX 8- 6- 9□□	80.6	55.6	90	66	49.6	86	2,780
EX 8- 6-12□□	80.6	55.6	120	66	49.6	116	2,880
EX11- 3- 8□□	106	31	79	88	24	74	2,810
EX11- 3-12□□	106	31	119	88	24	114	2,970
EX11- 3-16□□	106	31	165	88	24	160	3,160
EX11- 5- 8□□	106	46	79	88	39	74	3,080
EX11- 5-12□□	106	46	119	88	39	114	3,260
EX11- 5-16□□	106	46	165	88	39	160	3,470
EX11- 6- 8□□	106	61	79	88	54	74	3,550
EX11- 6-12□□	106	61	119	88	54	114	3,750
EX11- 6-16□□	106	61	165	88	54	160	3,990
EX14- 4-10□□	141	36	98	106.8	29	93	3,410
EX14- 4-14□□	141	36	138	106.8	29	133	3,660
EX14- 4-19□□	141	36	188	106.8	29	183	3,960
EX14- 5-10□□	141	51	98	106.8	44	93	3,820
EX14- 5-14□□	141	51	138	106.8	44	133	4,090
EX14- 5-19□□	141	51	188	106.8	44	183	4,400
EX14- 7-10□□	141	71	98	106.8	64	93	4,550
EX14- 7-14□□	141	71	138	106.8	64	133	4,850
EX14- 7-19□□	141	71	188	106.8	64	183	5,200
EX14- 9-10□□	141	91	98	106.8	84	93	5,040
EX14- 9-14□□	141	91	138	106.8	84	133	5,360
EX14- 9-19□□	141	91	188	106.8	84	183	5,730

■ お客様の指定サイズで製作できるフリーサイズケースはP10-95~98のEXSシリーズをご利用下さい。

オプション部品 (別売)



外付ブラケット EFシリーズ P7-74

■ EXシリーズをご注文の際は型番末尾□□に色記号を付けて下さい。

型番	外形寸法			有効寸法 (内部)			標準価格 (税別)
	W	H	D	a	b	c	
EX19- 4-13□□	186.5	43.5	125	131	35	120	▽ 4,960
EX19- 4-18□□	186.5	43.5	177	131	35	172	▽ 5,430
EX19- 4-23□□	186.5	43.5	230	131	35	225	▽ 6,020
EX19- 4-29□□	186.5	43.5	285	131	35	280	▽ 6,380
EX19- 6-13□□	186.5	61.5	125	131	53	120	▽ 5,450
EX19- 6-18□□	186.5	61.5	177	131	53	172	▽ 5,910
EX19- 6-23□□	186.5	61.5	230	131	53	225	▽ 6,510
EX19- 6-29□□	186.5	61.5	285	131	53	280	▽ 6,870
EX19- 8-13□□	186.5	81.5	125	131	73	120	▽ 6,020
EX19- 8-18□□	186.5	81.5	177	131	73	172	▽ 6,530
EX19- 8-23□□	186.5	81.5	230	131	73	225	▽ 7,150
EX19- 8-29□□	186.5	81.5	285	131	73	280	▽ 7,710
EX19-11-13□□	186.5	106.5	125	131	98	120	▽ 6,730
EX19-11-18□□	186.5	106.5	177	131	98	172	▽ 7,280
EX19-11-23□□	186.5	106.5	230	131	98	225	▽ 7,970
EX19-11-29□□	186.5	106.5	285	131	98	280	▽ 8,390
EX23- 5-15□□	232	52	153	176	43	147	▽ 6,860
EX23- 5-21□□	232	52	213	176	43	207	▽ 7,560
EX23- 5-27□□	232	52	273	176	43	267	▽ 8,270
EX23- 5-33□□	232	52	333	176	43	327	▽ 8,760
EX23- 8-15□□	232	77	153	176	68	147	▽ 7,590
EX23- 8-21□□	232	77	213	176	68	207	▽ 8,400
EX23- 8-27□□	232	77	273	176	68	267	▽ 9,170
EX23- 8-33□□	232	77	333	176	68	327	▽ 9,700
EX23-10-15□□	232	102	153	176	93	147	▽ 8,740
EX23-10-21□□	232	102	213	176	93	207	▽ 9,560
EX23-10-27□□	232	102	273	176	93	267	▽10,290
EX23-10-33□□	232	102	333	176	93	327	▽10,960
NEW EX29- 8-23□□	287.5	77.5	234	230	68	228	12,050
NEW EX29- 8-30□□	287.5	77.5	304	230	68	298	13,710
NEW EX29- 8-38□□	287.5	77.5	384	230	68	378	15,060
NEW EX29-13-23□□	287.5	127.5	234	230	118	228	14,250
NEW EX29-13-30□□	287.5	127.5	304	230	118	298	16,110
NEW EX29-13-38□□	287.5	127.5	384	230	118	378	17,630

▽は値下げした製品です。

型番目次/
Photo
INDEX

プラスチック
ケース

キャリング
ケース

防水・防塵
樹脂ボックス

防水・防塵
アルミ/
ステンレス
ボックス

端子ボックス/
防水コネクタ/
ケーブル
グラウンド

アルミサッシ
ケース

アルミ
フレーム/
ヒートシンク
ケース

メタル
ケース

Raspberry
Piケース

フリーサイズ
ケース/
フリーサイズ
パネル

ラックケース/
サブラック

棚板/
ラックパネル

電池ホルダー/
電池ボックス

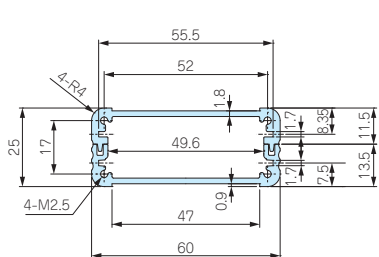
アクセサリ
/機構部品

カスタム製品

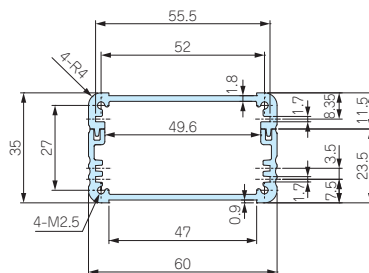
技術資料/
各種ご案内

EXP・EXPE・EXPF・EXEF・EX 上下カバー寸法図

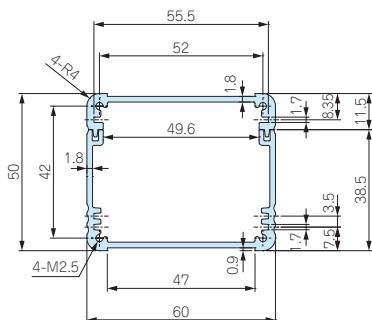
EXP・EXPE・EXPF・EXEF7-3-□
EX6-3-□



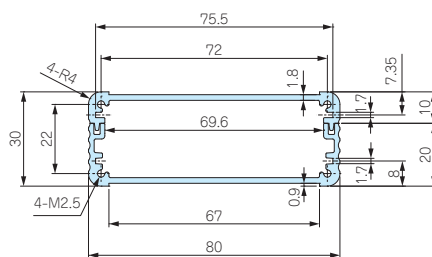
EXP・EXPE・EXPF・EXEF7-4-□
EX6-4-□



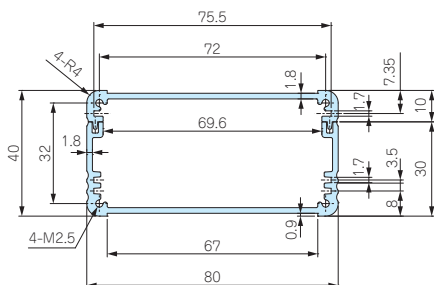
EXP・EXPE・EXPF・EXEF7-6-□
EX6-5-□



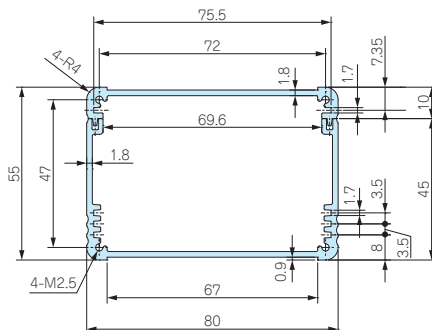
EXP・EXPE・EXPF・EXEF9-4-□
EX8-3-□



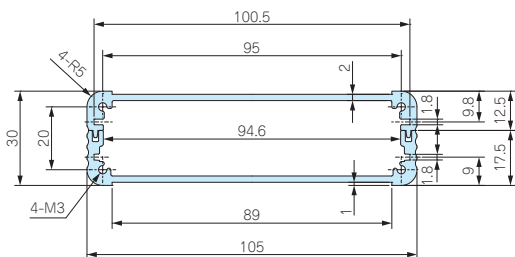
EXP・EXPE・EXPF・EXEF9-5-□
EX8-4-□



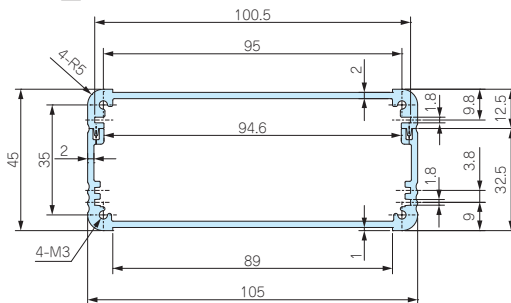
EXP・EXPE・EXPF・EXEF9-6-□
EX8-6-□



EXP・EXPE12-4-□
EXPF・EXEF11-4-□
EX11-3-□



EXP・EXPE12-6-□
EXPF・EXEF11-6-□
EX11-5-□



アルミフレーム／ヒートシンクケース

型番目次/
Photo
INDEX

プラスチック
ケース

キャリング
ケース

防水・防塵
樹脂ボックス

防水・防塵
アルミ/
ステンレス
ボックス

端子ボックス/
防水コネクタ/
ケーブル
グラウンド

アルミサッシ
ケース

アルミ
フレーム/
ヒートシンク
ケース

メタル
ケース

Raspberry
Piケース

フリーサイズ
ケース/
フリーサイズ
パネル

ラックケース/
サブラック

棚板/
ラックパネル

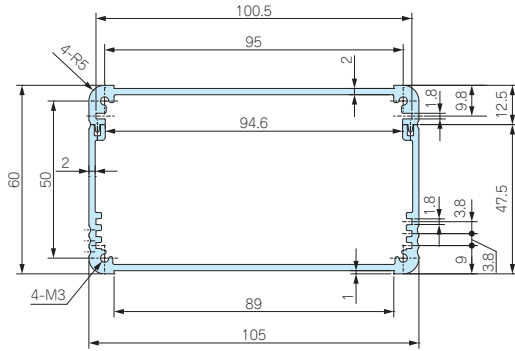
電池ホルダー/
電池ボックス

アクセサリ
/機構部品

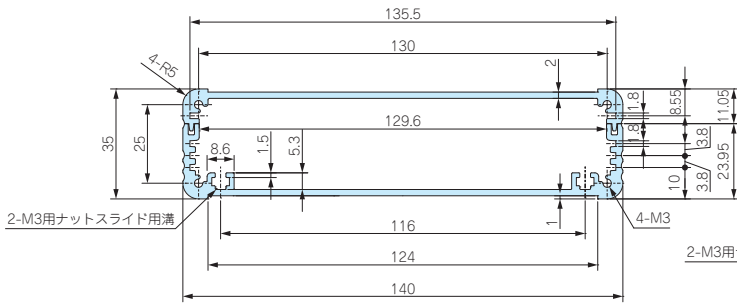
カスタム製品

技術資料/
各種ご案内

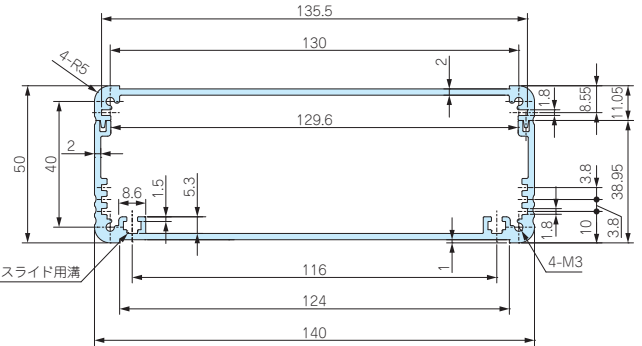
EXP・EXPE12-7-□
EXPF・EXEF11-7-□
EX11-6-□



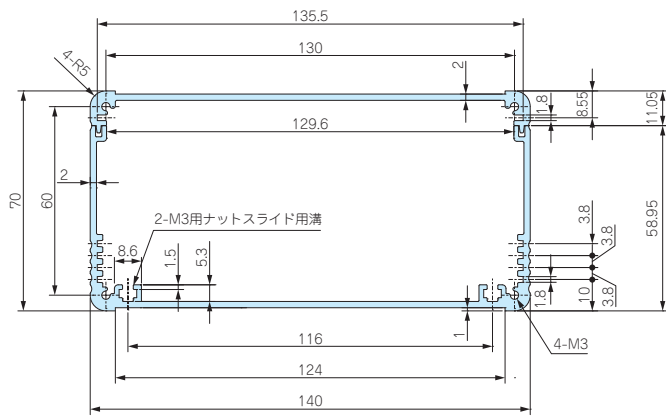
EXP・EXPE・EXPF・EXEF15-5-□
EX14-4-□



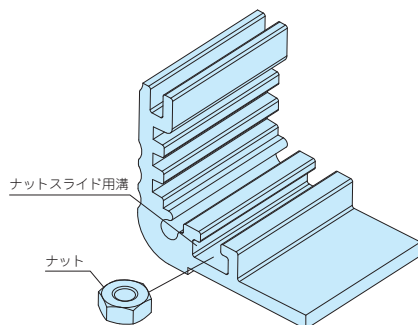
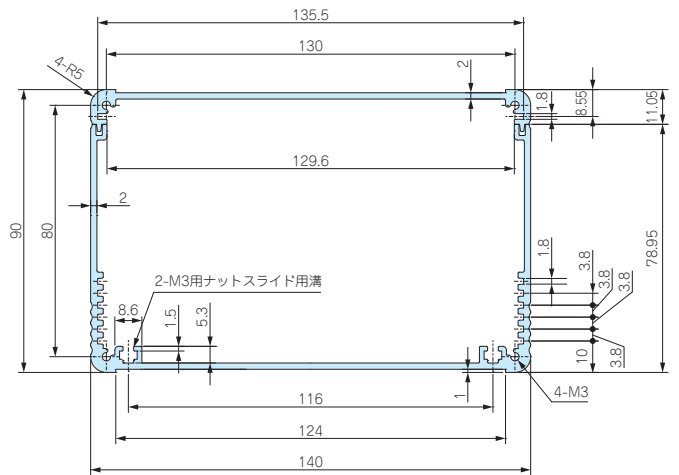
EXP・EXPE・EXPF・EXEF15-6-□
EX14-5-□



EXP・EXPE・EXPF・EXEF15-8-□
EX14-7-□



EXP・EXPE・EXPF・EXEF15-10-□
EX14-9-□



■ オプションでナットをご用意しております。
下カバーの幅が140mm以上にあります
ナットスライド用溝にご利用いただけます。
P7-21をご参照下さい。

型番目次/
Photo
INDEX

プラスチック
ケース

キャリング
ケース

防水・防塵
樹脂ボックス

防水・防塵
アルミ/
ステンレス
ボックス

端子ボックス/
防水コネクタ/
ケーブル
グラウンド

アルミサッシ
ケース

アルミ
フレーム/
ヒートシンク
ケース

メタル
ケース

Raspberry
Piケース

フリーサイズ
ケース/サイズ
フリーサイズ
パネル

ラックケース/
サブラック

棚板/
ラックパネル

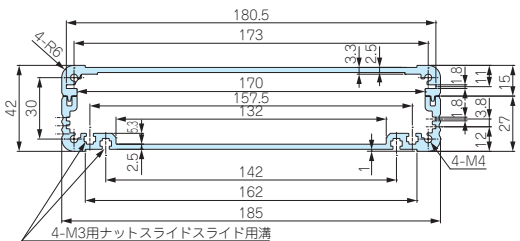
電池ホルダー/
電池ボックス

アクセサリ
/機構部品

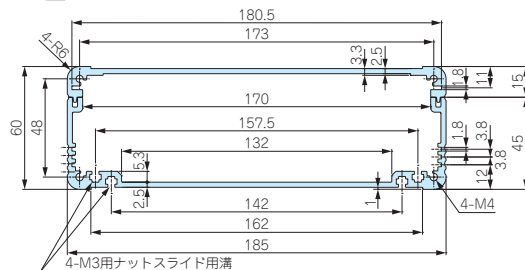
カスタム製品

技術資料/
各種ご案内

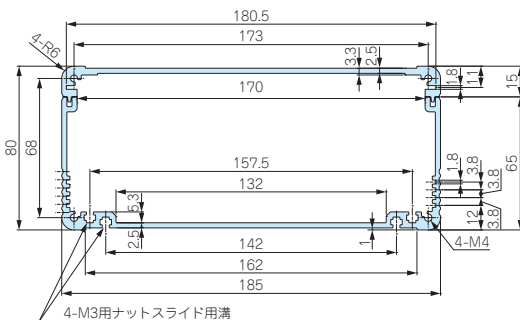
EXP・EXPE・EXPT・EXPF・EXEF20-6-□
EX19-4-□



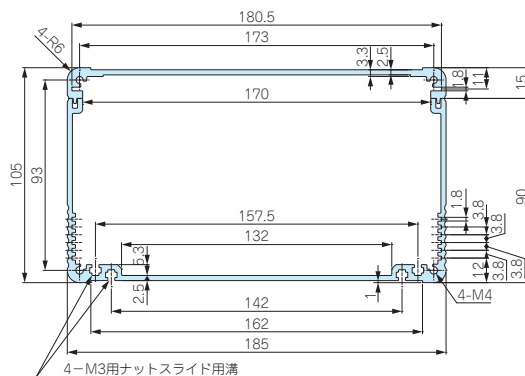
EXP・EXPE・EXPT20-7-□
EXPF・EXEF20-8-□
EX19-6-□



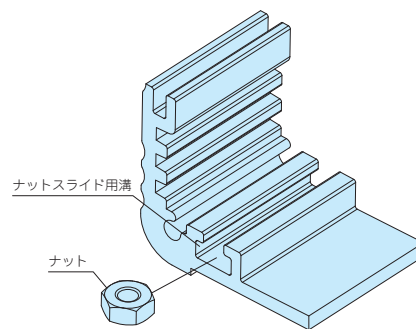
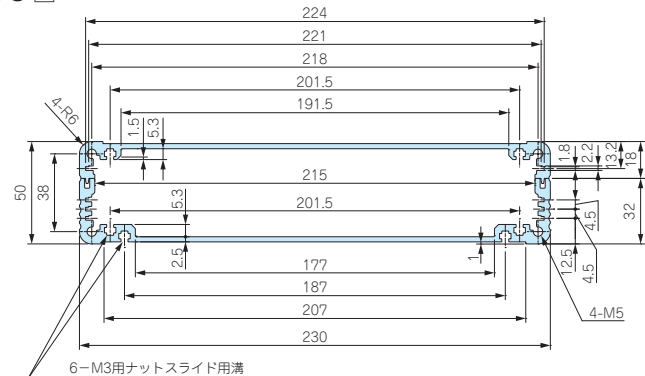
EXP・EXPE・EXPT20-9-□
EXPF・EXEF20-10-□
EX19-8-□



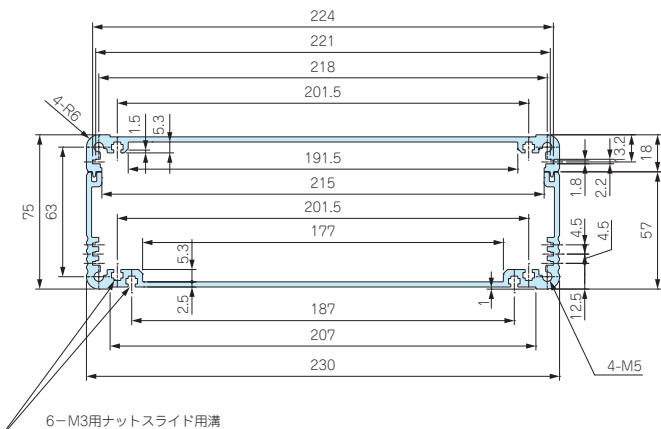
EXP・EXPE・EXPT・EXPF・EXEF20-12-□
EX19-11-□



EXP・EXPE・EXPT24-6-□
EXPF・EXEF24-7-□
EX23-5-□



EXP・EXPE・EXPT・EXPF・EXEF24-9-□
EX23-8-□



■ オプションでナットをご用意しております。
下カバーの幅が140mm以上にあります
ナットスライド用溝にご利用いただけます。
P7-21をご参照下さい。

型番目次/
Photo
INDEX

プラスチック
ケース

キャリング
ケース

防水・防塵
樹脂ボックス

防水・防塵
アルミ/
ステンレス
ボックス

端子ボックス/
防水コネクタ/
ケーブル
グランド

アルミサッシ
ケース

アルミ
フレーム/
ヒートシンク
ケース

メタル
ケース

Raspberry
Piケース

フリーサイズ
ケース/
フリーサイズ
パネル

ラックケース/
サブラック

棚板/
ラックパネル

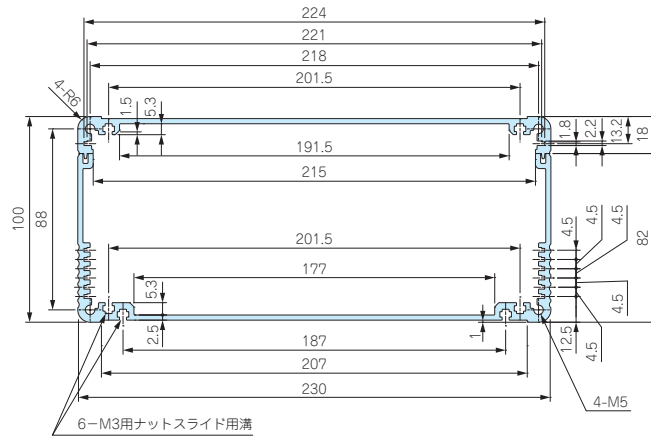
電池ホルダー/
電池ボックス

アクセサリ
/機構部品

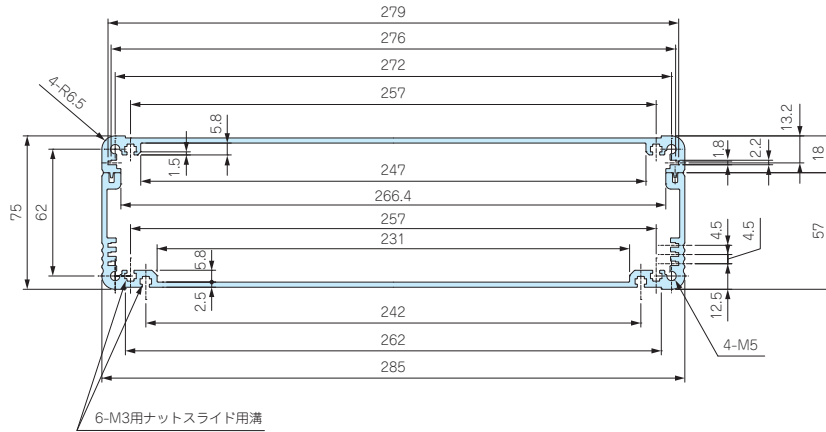
カスタム製品

技術資料/
各種ご案内

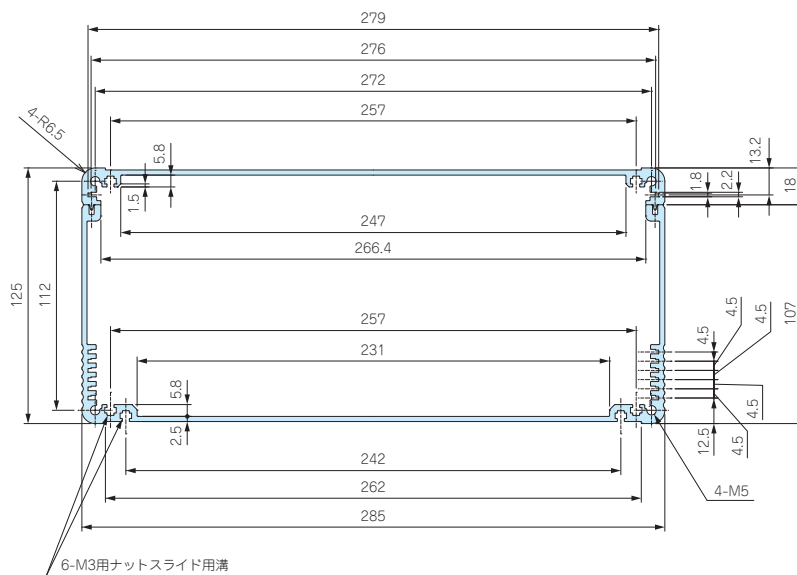
EXP・EXPE・EXPT24-11-□
 EXPF・EXEF24-12-□
 EX23-10-□



EXP・EXPE・EXPT30-9-□
 EX29-8-□



EXP・EXPE・EXPT30-14-□
 EX29-13-□



型番目次/
Photo
INDEX

プラスチック
ケース

キャリング
ケース

防水・防塵
樹脂ボックス

防水・防塵
アルミ/
ステンレス
ボックス

端子ボックス/
防水コネクタ/
ケーブル
グラウンド

アルミサッシ
ケース

アルミ
フレーム/
ヒートシンク
ケース

メタル
ケース

Raspberry
Piケース

フリーサイズ
ケース/
フリーサイズ
パネル

ラックケース/
サブラック

棚板/
ラックパネル

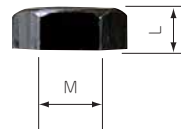
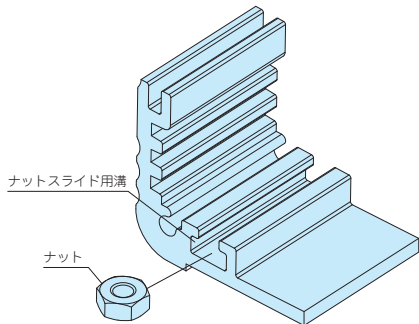
電池ホルダー/
電池ボックス

アクセサリ
/機構部品

カスタム製品

技術資料/
各種ご案内

MT-3N EX□シリーズ用 ナット



型番・寸法・標準価格

型番	M	L	材質	表面処理	入数	標準価格(税別) / 袋
MT-3N	3	2.4	鉄	三価黒クロメート	50個 / 袋	250

■ EXP・EXPE・EXPT・EXPF・EXEF・EX・EXH・EXHE・EXHF・EXHFEシリーズの下カバーの幅が140mm以上にありますナットスライド用溝にご利用いただけます。

EXEG SERIES EXPE・EXEF・EXHE・EXHFEシリーズ用 EMCシールドガスケット

■ EXPE・EXEF・EXHE・EXHFEシリーズ用のEMCシールドガスケットです。
破損・紛失の際の交換用としてご利用下さい。

ガスケット対応表

ガスケット型番	対応機種
EXEG-2.5	EXPE7-□、9-□、12-□、15-□、EXEF7-□、9-□、11-□、15-□ EXHE8-□、11-□、14-□、EXHFE8-□、11-□、14-□
EXEG-3.2	EXPE20-□、24-□、30-□、EXEF20-□、24-□ EXHE19-□、23-□、29-□、EXHFE19-□、23-□、29-□



シールド対策製品

■ 材質 / 色: 通電性繊維・TPE / メタリックグレー

型番・寸法・標準価格

型番	寸法	入数	標準価格(税別)
EXEG-2.5	φ2.5×500mm	1本	340
EXEG-3.2	φ3.2×500mm	1本	670

※ 公差は±10%です。

EXシリーズ 製品使用例

真空管アンプ

写真提供 MJ無線と実験
(誠文堂観光社様)



IoTリレー

写真提供 株式会社バニーホップ様



プリメイン型パワーアンプ

写真提供 株式会社エーワイ電子様



USB給電式エッジノード

写真提供 信和産業株式会社様



型番目次/
Photo
INDEX

プラスチック
ケース

キャリング
ケース

防水・防塵
樹脂ボックス

防水・防塵
アルミ/
ステンレス
ボックス

端子ボックス/
防水コネクタ/
ケーブル
グランド

アルミサッシ
ケース

アルミ
フレーム/
ヒートシンク
ケース

メタル
ケース

Raspberry
Piケース

フリーサイズ
ケース/
フリーサイズ
パネル

ラックケース/
サブラック

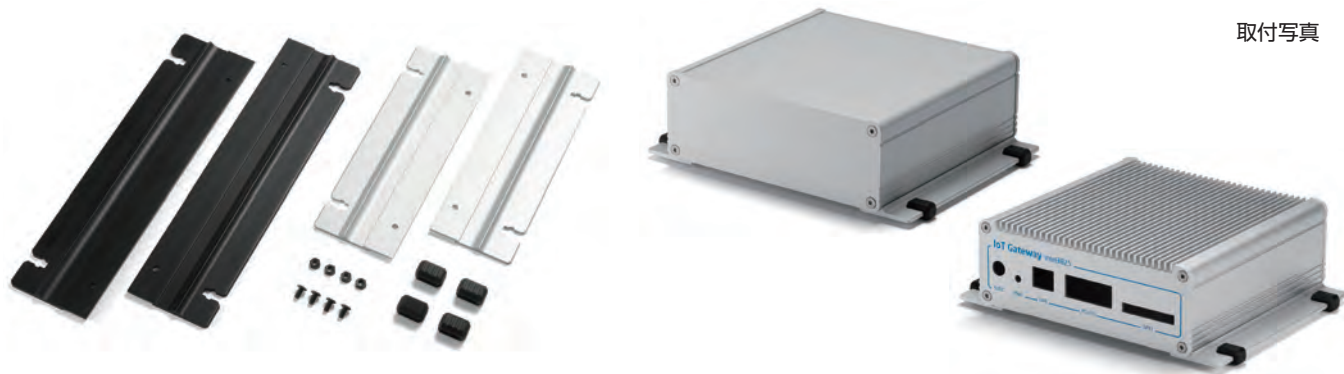
棚板/
ラックパネル

電池ホルダー/
電池ボックス

アクセサリ
/機構部品

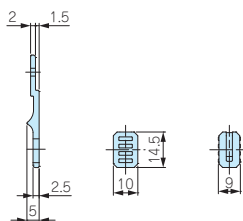
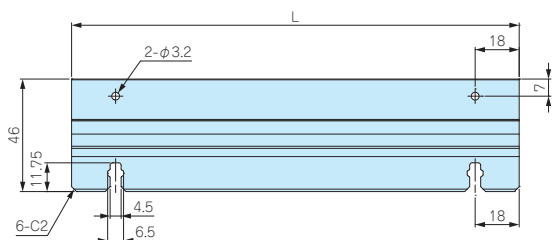
カスタム製品

技術資料/
各種ご案内

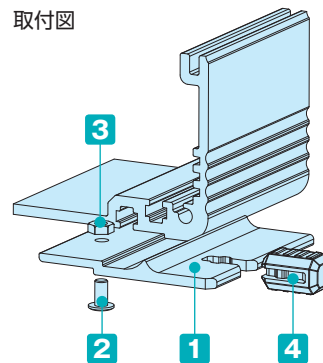


取付写真

- EX・EXH・EXHEシリーズ用の外付ブラケットです。EX・EXH・EXHEシリーズのカバーの幅185・230・285mmのサイズにご利用いただけます。
- 下カバーのスライド溝にナットを入れ、ビス止めることで容易に取付け可能です。
- 外付けしない時は、切欠部に付属の差込ゴム足を取付けることができます。
- 下記図面は代表共通図です。
各型番の詳細はホームページよりCAD図・PDF図、3DCADデータをダウンロードしてご確認ください。



取付図



構成内容

No.	名称	個数	材質	色 / 表面処理
1	ブラケット	2	アルミ押出材 A6063S-T5	メタリックシルバー / 塗装・ブラックアルマイト
2	取付ビス (スリムヘッドM3×6)	4	鉄	三価黒クロメート
3	ナット (M3用)	4	鉄	三価黒クロメート
4	差込ゴム足	4	シリコンゴム	ブラック

型番・寸法・標準価格

型番	適合ケース	L	標準価格(税別)	
			メタリックシルバー(S)	ブラックアルマイト(B)
●メタリックシルバー(S) ●ブラックアルマイト(B)				
EF19-13S	EF19-13B	119.5	EX・EXH・EXHE19-□-13	▲1,710 / 1,560
EF19-18S	EF19-18B	171.5	EX・EXH・EXHE19-□-18	▲1,880 / 1,660
EF19-23S	EF19-23B	224.5	EX・EXH・EXHE19-□-23	▲2,120 / 1,920
EF19-29S	EF19-29B	279.5	EX・EXH・EXHE19-□-29	▲2,450 / 2,140
EF23-15S	EF23-15B	146.5	EX・EXH・EXHE23-□-15	▲1,840 / 1,620
EF23-21S	EF23-21B	206.5	EX・EXH・EXHE23-□-21	▲2,070 / 1,860
EF23-27S	EF23-27B	266.5	EX・EXH・EXHE23-□-27	▲2,450 / 2,140
EF23-33S	EF23-33B	326.5	EX・EXH・EXHE23-□-33	▲2,740 / 2,640
NEW EF29-23S	NEW EF29-23B	227.5	EX・EXH・EXHE29-□-23	2,290 / 2,010
NEW EF29-30S	NEW EF29-30B	297.5	EX・EXH・EXHE29-□-30	2,820 / 2,580
NEW EF29-38S	NEW EF29-38B	377.5	EX・EXH・EXHE29-□-38	3,600 / 3,600

▲は値上げした製品です。

アルミフレーム / ヒートシンクケース

型番目次 / Photo INDEX

プラスチックケース

キャリングケース

防水・防塵樹脂ボックス

防水・防塵アルミステンレスボックス

端子ボックス / 防水コネクタ / ケーブルグラウンド

アルミサッシケース

アルミフレーム / ヒートシンクケース

メタルケース

Raspberry Piケース

フリーサイズケース / フリーサイズパネル

ラックケース / サブラック

棚板 / ラックパネル

電池ホルダー / 電池ボックス

アクセサリ / 機構部品

カスタム製品

技術資料 / 各種ご案内

フリーサイズケース



型番目次/
Photo
INDEX

プラスチック
ケース

キャリング
ケース

防水・防塵
樹脂ボックス

防水・防塵
アルミ/
ステンレス
ボックス

端子ボックス/
防水コネクタ/
ケーシング
グランド

アルミサッシ
ケース

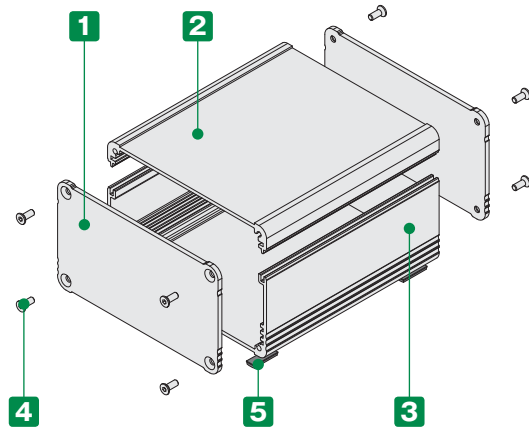
アルミ
フレーム/
ヒートシンク
ケース

メタル
ケース

Raspberry
Piケース

- カスタム製品 (穴加工・インクジェット印刷・シルク印刷・表面シート製作) についてはP15-1~61をご覧ください。
- カスタム製品のリピート注文品は5%割引致します。

- シンプルな構造で上下カバーがアルミ押出材のケースです。
- WH寸法を2タイプ追加し全22タイプ、奥行き(D)寸法が40~500mmまで1mm単位で指定できるフリーサイズケースです。
- パネルのエッジ部はアルミ削り出し加工の為、高級感ある仕上がりです。産業機器はもちろん、オーディオ機器へのご利用にも適しています。



構成内容

No.	名称	個数	材質	色 / 表面処理
1	パネル	2	アルミ板 A1050P	シルバーアルマイト・ブラックアルマイト
2	上カバー	1	アルミ押出材 A6063S-T5	シルバー・ブラック / アルマイト&クリア塗装
3	下カバー	1	アルミ押出材 A6063S-T5	シルバー・ブラック / アルマイト&クリア塗装
4	取付ビス (六角穴付)	8	ステンレス	無処理
5	ゴム足	4	ポリウレタン・合成ゴム	ブラック

- 上下カバー寸法図はP10-99~102をご参照下さい。
- ゴム足の材質は187-107までがポリウレタン、232-52からは合成ゴムです。

型番記入方法

ご注文の際は □ 内に 1~2 の選択項目に合った寸法や記号を記入して下さい。

ケース型番 EXS - -

W H D 色記号

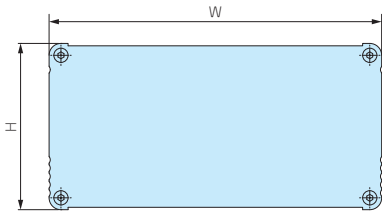
例：W106 - H46 - D123、上下カバーがシルバー色、パネルがブラック色の場合

EXS 106 - 46 - 123 SB

1 サイズ選定

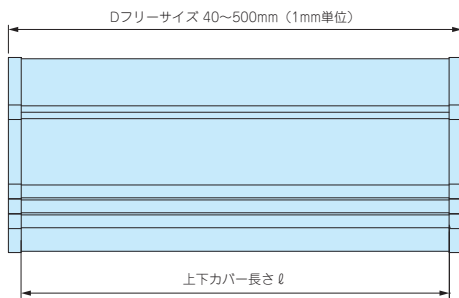
下記をご参照の上、W(幅)×H(高さ)×D(奥行き)寸法を指定して下さい。

WH寸法



WH型番	W	H	WH型番	W	H
61- 26	60.6	25.6	141- 71	141	71
61- 36	60.6	35.6	141- 91	141	91
61- 51	60.6	50.6	187- 44	186.5	43.5
81- 31	80.6	30.6	187- 62	186.5	61.5
81- 41	80.6	40.6	187- 82	186.5	81.5
81- 56	80.6	55.6	187-107	186.5	106.5
106- 31	106	31	232- 52	232	52
106- 46	106	46	232- 77	232	77
106- 61	106	61	232-102	232	102
141- 36	141	36	NEW 288- 78	287.5	77.5
141- 51	141	51	NEW 288-128	287.5	127.5

D寸法



WH型番	ℓ
61-□	D-4
81-□	D-4
106-□	D-5
141-□	D-5
187-□	D-5
232-□	D-6
288-□	D-6

■ D寸法の指定は0.1mm単位でも承ります。(切断寸法公差は±0.3mmです。)

■ 詳細寸法図はP10-98をご参照下さい。

2 カラー選定

下記4タイプの色仕様からご選択いただけます。

記号	S/S シルバー / シルバー	S/B シルバー / ブラック	B/S ブラック / シルバー	B/B ブラック / ブラック
色				

納期

実働2日目発送(穴加工無し)
実働7日目発送(穴加工付)

受注日および土・日・祭日は実働日に含まれません。
納期は基準納期です。数量、追加加工内容によっては変わることがございます。

価格

P10-97標準価格表をご覧ください。

型番目次/
Photo
INDEX

プラスチック
ケース

キャリング
ケース

防水・防塵
樹脂ボックス

防水・防塵
アルミ/
ステンレス
ボックス

端子ボックス/
防水コネクタ/
ケーブル
グラント

アルミサッシ
ケース

アルミ
フレーム/
ヒートシンク
ケース

メタル
ケース

Raspberry
Piケース

フリーサイズ
ケース/
フリーサイズ
パネル

ラックケース/
サブラック

棚板/
ラックパネル

電池ホルダー/
電池ボックス

アクセサリ
/機構部品

カスタム製品

技術資料/
各種ご案内

標準価格表(税別)

1台~3台までは同単価です。

4台以上は単価が下がります。

4台以上の場合はWEBサイトからお見積りいただけます。

EXSシリーズのページに進み、「フリーサイズWEB見積ページ」ボタンをクリックし、価格をご確認下さい。

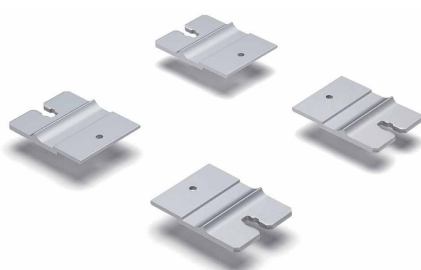


CLICK!

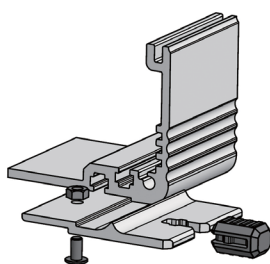
WH型番	D寸法範囲							
	40~99	100~149	150~199	200~249	250~299	300~399	400~500	
61- 26	2,860	3,020	3,160	3,450	3,610	4,060	4,510	
61- 36	3,080	3,270	3,450	3,760	3,940	4,430	4,910	
61- 51	3,360	3,550	3,760	4,090	4,300	4,840	5,370	
81- 31	3,320	3,530	3,720	4,020	4,240	4,740	5,260	
81- 41	3,500	3,720	3,940	4,280	4,500	5,050	5,610	
81- 56	3,730	3,990	4,220	4,590	4,850	5,450	6,070	
106- 31	3,750	4,010	4,300	4,680	4,960	5,620	6,290	
106- 46	4,110	4,400	4,700	5,130	5,430	6,140	6,870	
106- 61	4,460	4,790	5,110	5,560	5,890	6,660	7,450	
141- 36	4,390	4,740	5,100	5,590	5,950	6,800	7,650	
141- 51	4,850	5,250	5,640	6,140	6,530	7,430	8,340	
141- 71	5,510	5,940	6,360	6,910	7,330	8,300	9,270	
187- 44	5,030	5,590	6,160	6,840	7,400	8,640	9,900	
187- 62	5,440	6,040	6,630	7,340	7,940	9,260	10,580	
187- 82	5,960	6,580	7,220	7,990	8,630	10,020	11,430	
187-107	6,620	7,320	8,000	8,800	9,500	10,990	12,510	
232- 52	7,190	7,890	8,610	9,510	10,230	11,850	13,490	
232- 77	7,880	8,650	9,420	10,370	11,140	12,860	14,600	
232-102	8,890	9,720	10,560	11,600	12,430	14,300	16,190	
288- 78	10,290	11,780	13,260	14,960	16,450	19,640	22,860	
288-128	12,250	14,010	15,760	17,720	19,480	23,210	26,950	

※表示の価格は改定後の価格です。

オプション部品 (別売)



外部取付足 EF-36シリーズ P10-110



埋込電池ボックス BCシリーズ P13-3~6



アルミサッシケース

アルミフレーム/ヒートシンクケース

メタルケース

Raspberry Piケース

フリーサイズケース/フリーサイズパネル

ラックケース/サブラック

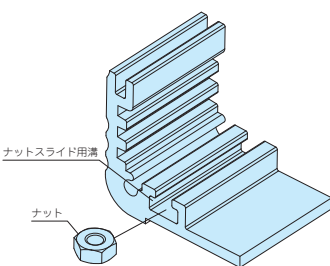
棚板/ラックパネル

電池ホルダー/電池ボックス

アクセサリ/機構部品

カスタム製品

技術資料/各種ご案内



スライド溝用ナット MT-3N P10-110



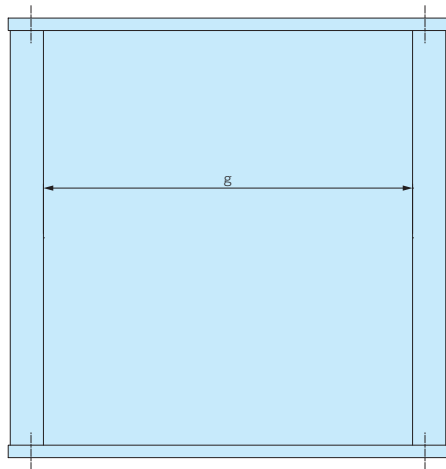
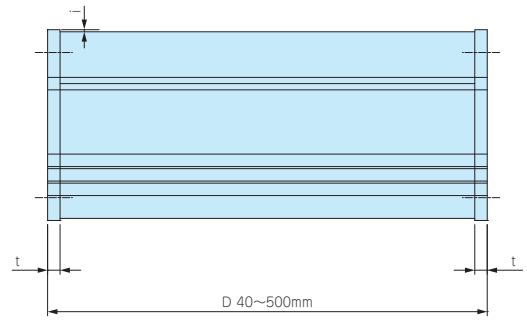
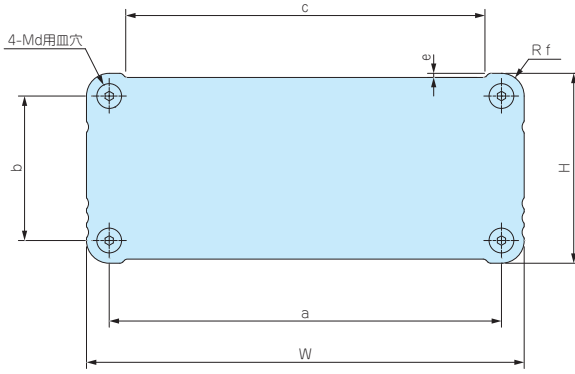
アルミ化粧足 AFM・AFSシリーズ P14-13~14



ナット入り貼付スペーサー ASTシリーズ P14-3

外觀寸法図

■ 下記図面は代表共通図です。
各型番の詳細はホームページよりCAD図・PDF図をダウンロードしてご確認下さい。



付属ビス
 EXS 61-□、81-□：六角穴付皿M2.5×8×8本
 EXS106-□、141-□：六角穴付皿M3×8×8本
 EXS187-□：六角穴付皿M4×10×8本
 EXS232-□、288-□：六角穴付皿M5×10×8本
 六角レンチ

ケース型番	W	H	a	b	c	d	e	f	g	i	t
EXS 61- 26-□	60.6	25.6	52	17	45.2	2.5	0.9	4.3	47	0.3	2
EXS 61- 36-□	60.6	35.6	52	27	45.2	2.5	0.9	4.3	47	0.3	2
EXS 61- 51-□	60.6	50.6	52	42	45.2	2.5	0.9	4.3	47	0.3	2
EXS 81- 31-□	80.6	30.6	72	22	65.2	2.5	0.9	4.3	67	0.3	2
EXS 81- 41-□	80.6	40.6	72	32	65.2	2.5	0.9	4.3	67	0.3	2
EXS 81- 56-□	80.6	55.6	72	47	65.2	2.5	0.9	4.3	67	0.3	2
EXS106- 31-□	106	31	95	20	87	3	1	5.5	89	0.5	2.5
EXS106- 46-□	106	46	95	35	87	3	1	5.5	89	0.5	2.5
EXS106- 61-□	106	61	95	50	87	3	1	5.5	89	0.5	2.5
EXS141- 36-□	141	36	130	25	122	3	1	5.5	124	0.5	2.5
EXS141- 51-□	141	51	130	40	122	3	1	5.5	124	0.5	2.5
EXS141- 71-□	141	71	130	60	122	3	1	5.5	124	0.5	2.5
EXS141- 91-□	141	91	130	80	122	3	1	5.5	124	0.5	2.5
EXS187- 44-□	186.5	43.5	173	30	160	4	1	6.75	162	0.75	2.5
EXS187- 62-□	186.5	61.5	173	48	160	4	1	6.75	162	0.75	2.5
EXS187- 82-□	186.5	81.5	173	68	160	4	1	6.75	162	0.75	2.5
EXS187-107-□	186.5	106.5	173	93	160	4	1	6.75	162	0.75	2.5
EXS232- 52-□	232	52	218	38	205	5	1	7	207	1	3
EXS232- 77-□	232	77	218	63	205	5	1	7	207	1	3
EXS232-102-□	232	102	218	88	205	5	1	7	207	1	3
EXS288- 78-□	287.5	77.5	272	62	260	5	1	7.75	262	1.25	3
EXS288-128-□	287.5	127.5	272	112	260	5	1	7.75	262	1.25	3

型番目次/
Photo
INDEX

プラスチック
ケース

キャリング
ケース

防水・防塵
樹脂ボックス

防水・防塵
アルミ/
ステンレス
ボックス

端子ボックス/
防水コネクタ/
ケーブル
グラント

アルミサッシ
ケース

アルミ
フレーム/
ヒートシンク
ケース

メタル
ケース

Raspberry
Piケース

フリーサイズ
ケース/
フリーサイズ
パネル

ラックケース/
サブラック

棚板/
ラックパネル

電池ホルダー/
電池ボックス

アクセサリ
/機構部品

カスタム製品

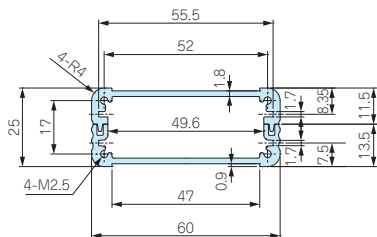
技術資料/
各種ご案内

EXPS・EXPFS・EXWS・EXWFS・EXS 上下カバー寸法図

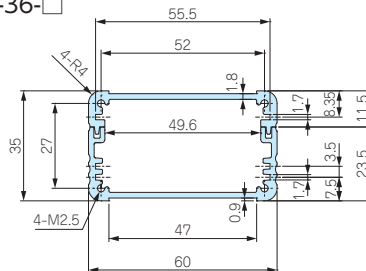
10

フリーサイズケース

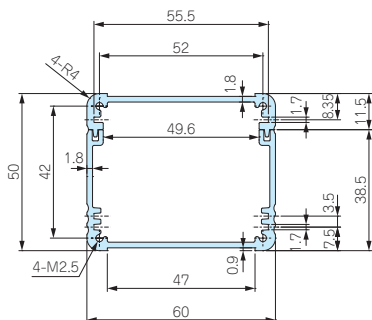
EXPS・EXWS 69-34-□
EXPFS・EXWFS 66-34-□
EXS 61-26-□



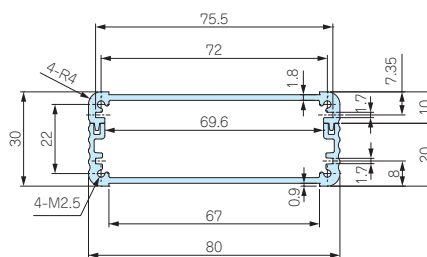
EXPS・EXWS 69-44-□
EXPFS・EXWFS 66-44-□
EXS 61-36-□



EXPS・EXWS 69-59-□
EXPFS・EXWFS 66-59-□
EXS 61-51-□



EXPS・EXWS 89-39-□
EXPFS・EXWFS 86-39-□
EXS 81-31-□



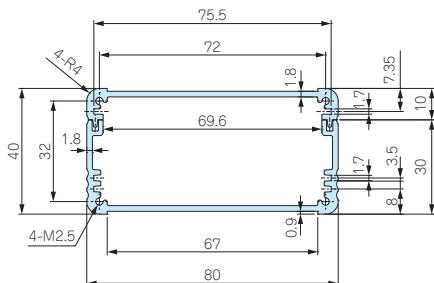
型番目次/
Photo
INDEX

プラスチック
ケース

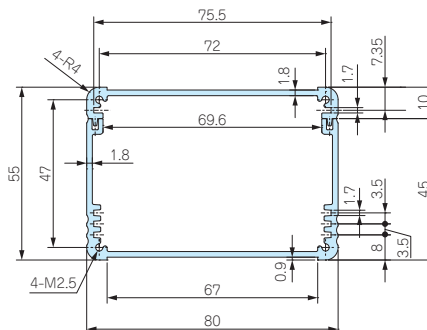
キャリング
ケース

防水・防塵
樹脂ボックス

EXPS・EXWS 89-49-□
EXPFS・EXWFS 86-49-□
EXS 81-41-□



EXPS・EXWS 89-64-□
EXPFS・EXWFS 86-64-□
EXS 81-56-□



防水・防塵
アルミ/
ステンレス
ボックス

端子ボックス/
防水コネクタ/
ケーブル
グラウンド

アルミサッシ
ケース

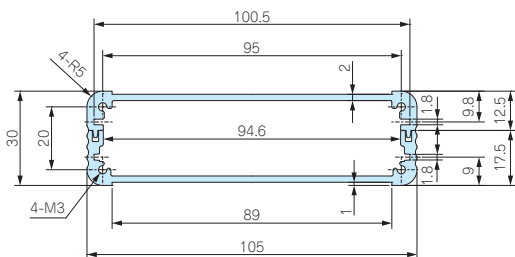
アルミ
フレーム/
ヒートシンク
ケース

メタル
ケース

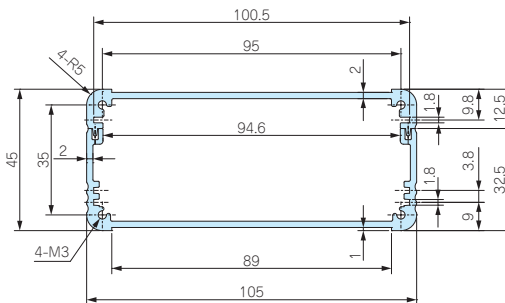
Raspberry
Piケース

フリーサイズ
ケース/
フリーサイズ
パネル

EXPS・EXWS 116-41-□
EXPFS・EXWFS 113-42-□
EXS 106-31-□



EXPS・EXWS 116-56-□
EXPFS・EXWFS 113-57-□
EXS 106-46-□



ラックケース/
サブラック

棚板/
ラックパネル

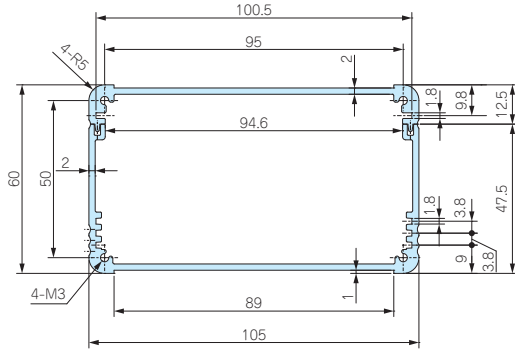
電池ホルダー/
電池ボックス

アクセサリ
/機構部品

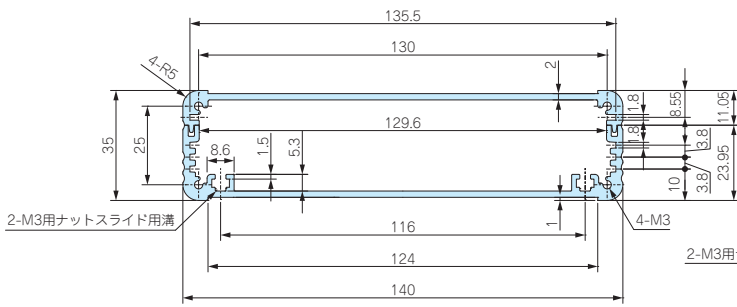
カスタム製品

技術資料/
各種ご案内

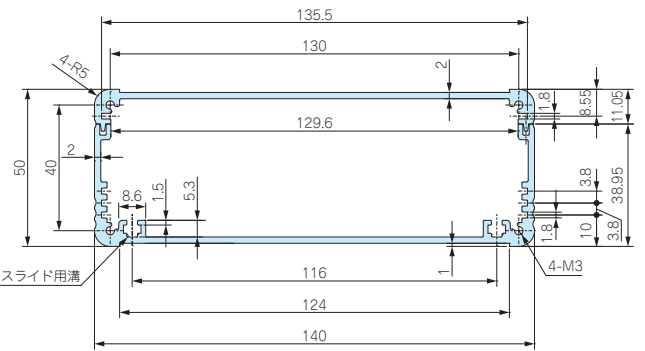
EXPS・EXWS 116-71-□
 EXPFS・EXWFS 113-72-□
 EXS 106-61-□



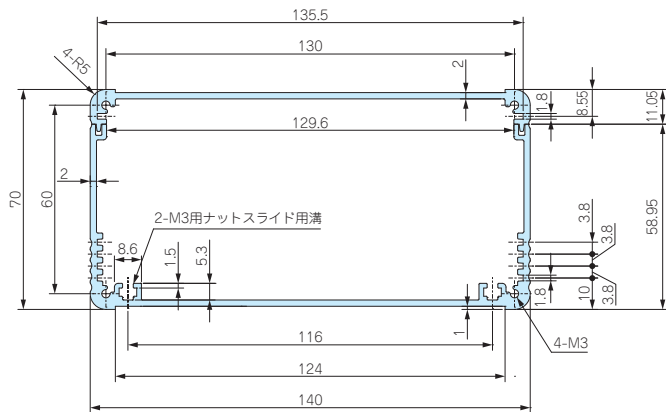
EXPS・EXWS 151-46-□
 EXPFS・EXWFS 148-47-□
 EXS 141-36-□



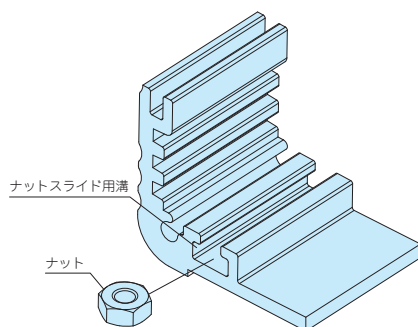
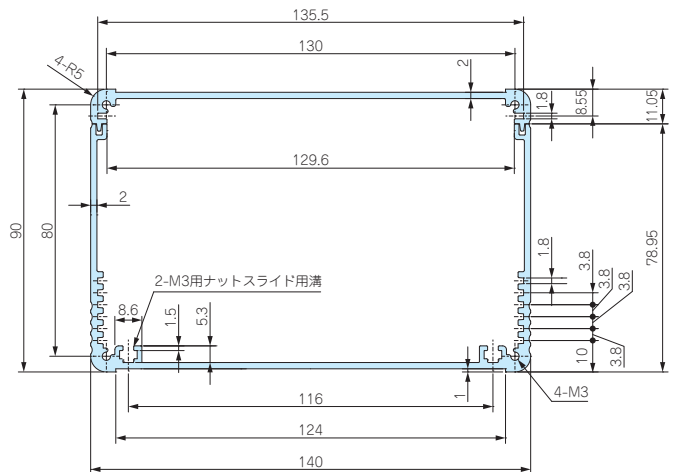
EXPS・EXWS 151-61-□
 EXPFS・EXWFS 148-62-□
 EXS 141-51-□



EXPS・EXWS 151-81-□
 EXPFS・EXWFS 148-82-□
 EXS 141-71-□



EXPS・EXWS 151-101-□
 EXPFS・EXWFS 148-102-□
 EXS 141-91-□



■ オプションでナットをご用意しております。
 下カバーの幅が140mm以上にあります
 ナットスライド用溝にご利用いただけます。
 P10-110をご参照下さい。

型番目次/
 Photo
 INDEX

プラスチック
 ケース

キャリング
 ケース

防水・防塵
 樹脂ボックス

防水・防塵
 アルミ/
 ステンレス
 ボックス

端子ボックス/
 防水コネクタ/
 ケーブル
 グランド

アルミサッシ
 ケース

アルミ
 フレーム/
 ヒートシンク
 ケース

メタル
 ケース

Raspberry
 Piケース

フリーサイズ
 ケース/
 フリーサイズ
 パネル

ラックケース/
 サブラック

棚板/
 ラックパネル

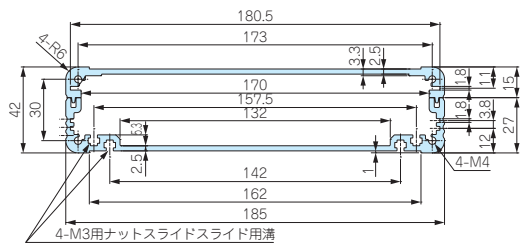
電池ホルダー/
 電池ボックス

アクセサリ
 /機構部品

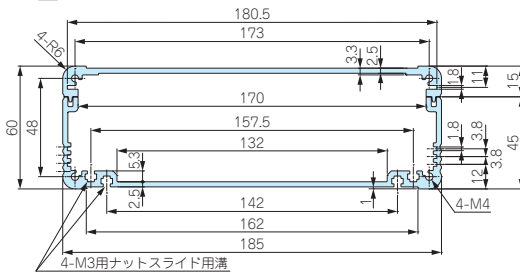
カスタム製品

技術資料/
 各種ご案内

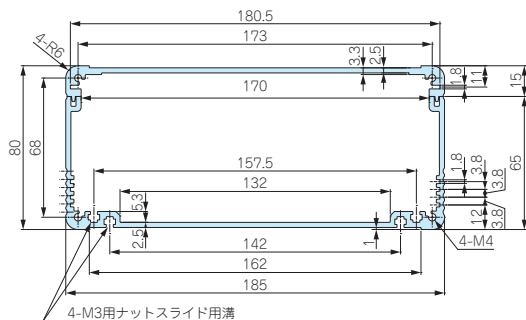
EXPS 199-56-□
 EXPFS・EXWFS 195-57-□
 EXS 187-44-□



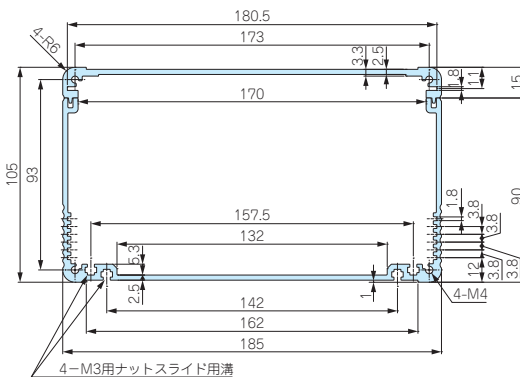
EXPS 199-74-□
 EXPFS・EXWFS 195-75-□
 EXS 187-62-□



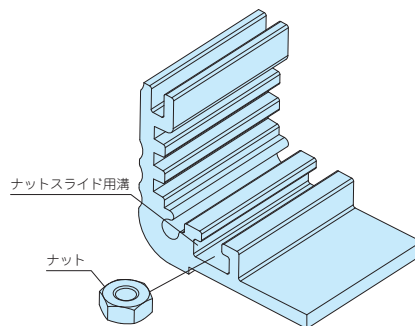
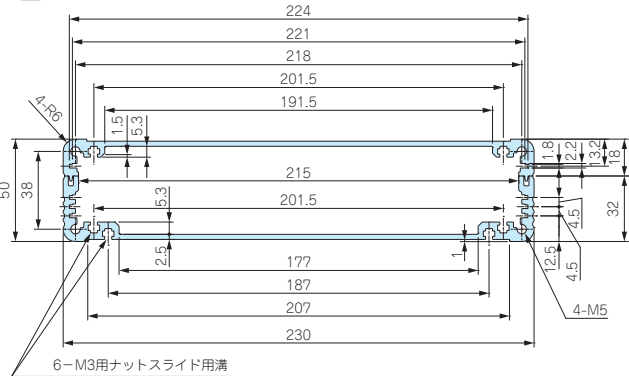
EXPS 199-94-□
 EXPFS・EXWFS 195-95-□
 EXS 187-82-□



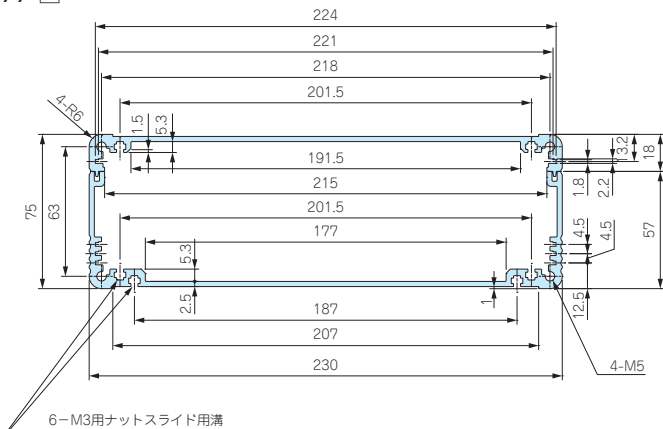
EXPS 199-119-□
 EXPFS・EXWFS 195-120-□
 EXS 187-107-□



EXPS 244-64-□
 EXPFS・EXWFS 240-65-□
 EXS 232-52-□



EXPS 244-89-□
 EXPFS・EXWFS 240-90-□
 EXS 232-77-□



■ オプションでナットをご用意しております。
 下カバーの幅が140mm以上にあります
 ナットスライド用溝にご利用いただけます。
 P10-110をご参照下さい。

型番目次/
 Photo
 INDEX

プラスチック
 ケース

キャリング
 ケース

防水・防塵
 樹脂ボックス

防水・防塵
 アルミ/
 ステンレス
 ボックス

端子ボックス/
 防水コネクタ/
 ケーブル
 グランド

アルミサッシ
 ケース

アルミ
 フレーム/
 ヒートシンク
 ケース

メタル
 ケース

Raspberry
 Piケース

フリーサイズ
 ケース/
 フリーサイズ
 パネル

ラックケース/
 サブラック

棚板/
 ラップパネル

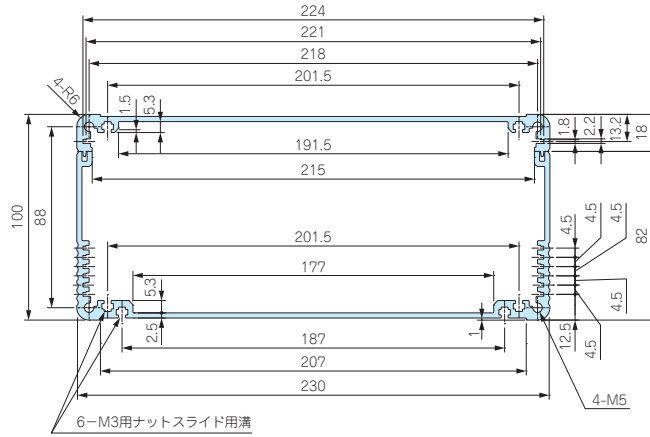
電池ホルダー/
 電池ボックス

アクセサリ
 /機構部品

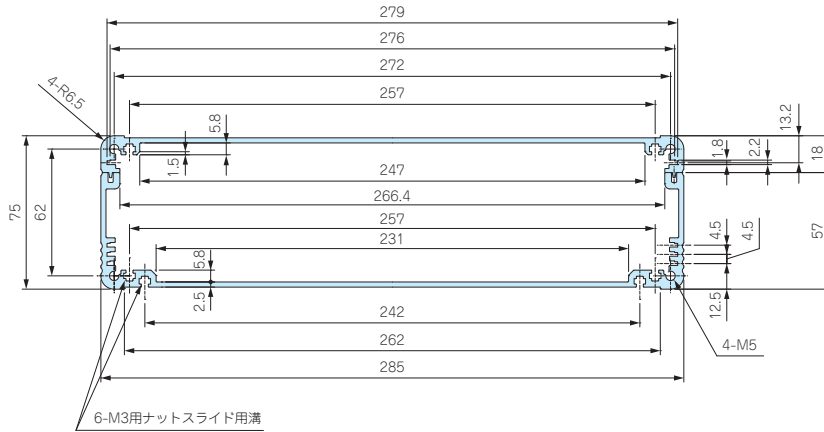
カスタム製品

技術資料/
 各種ご案内

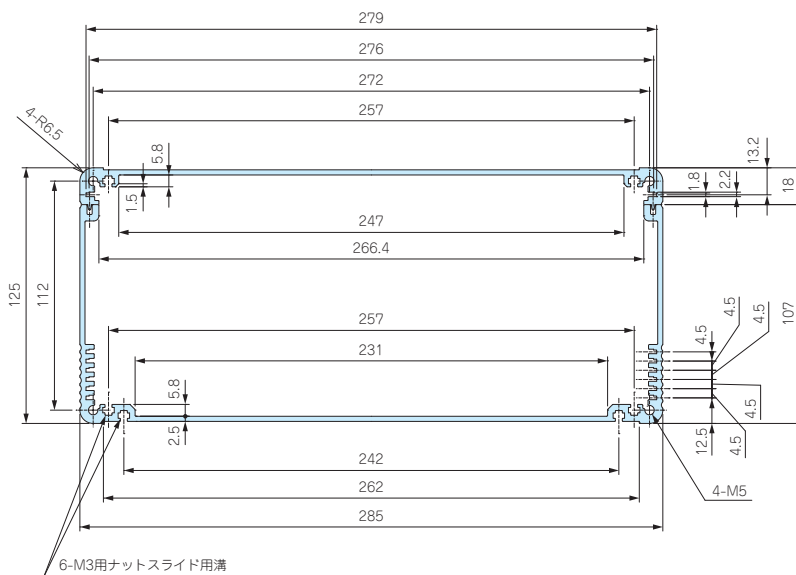
EXPS 244-114-□
 EXPFS・EXWFS 240-115-□
 EXS 232-102-□



EXPS 300-90-□
 EXWFS 298-93-□
 EXS 288-78-□



EXPS 300-140-□
 EXWFS 298-143-□
 EXS 288-128-□



型番目次/
 Photo
 INDEX

プラスチック
 ケース

キャリング
 ケース

防水・防塵
 樹脂ボックス

防水・防塵
 アルミ
 ステンレス
 ボックス

端子ボックス/
 防水コネクタ/
 ケーブル
 グランド

アルミサッシ
 ケース

アルミ
 フレーム/
 ヒートシンク
 ケース

メタル
 ケース

Raspberry
 Piケース

フリーサイズ
 ケース/
 フリーサイズ
 パネル

ラックケース/
 サブラック

棚板/
 ラックパネル

電池ホルダー/
 電池ボックス

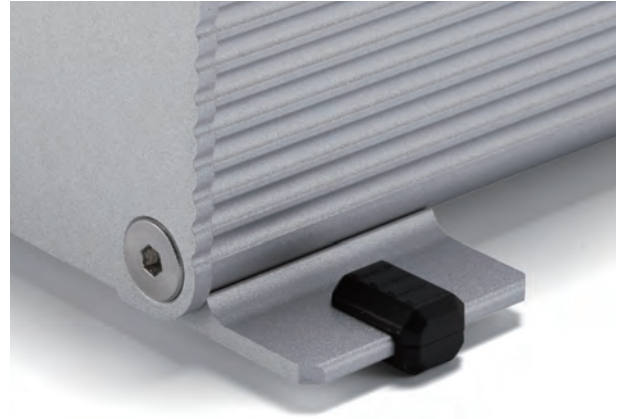
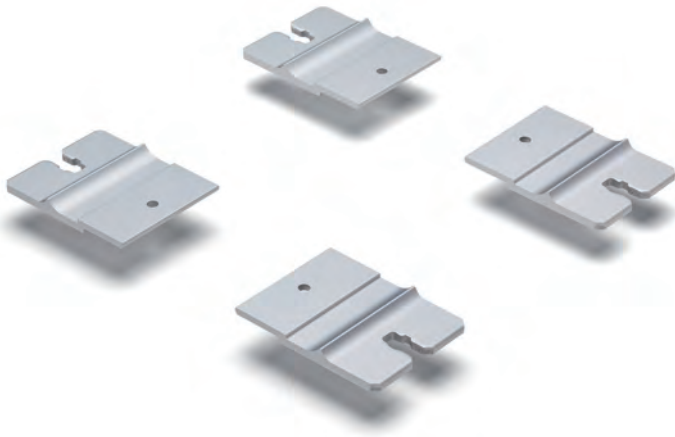
アクセサリ
 /機構部品

カスタム製品

技術資料/
 各種ご案内

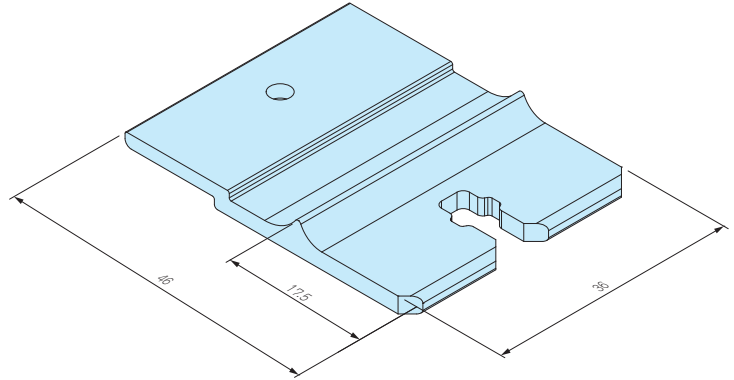
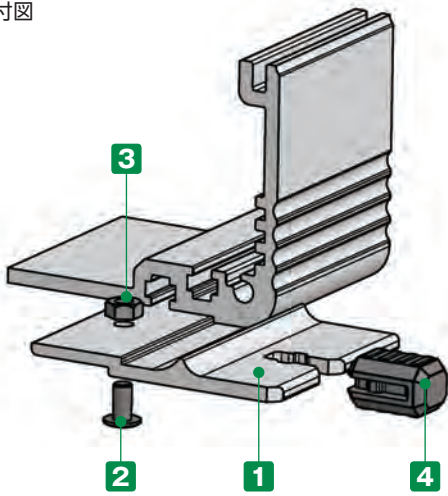
EF-36 SERIES

EXSシリーズ用外部取付足



壁付けしない場合は、付属の差込ゴム足をご利用いただけます。

取付図



構成内容

No.	名称	個数	材質	色 / 表面処理
1	ブラケット	4	アルミ押出材 A6063S-T5	メタリックシルバー / 塗装・ブラックアルマイト
2	取付ビス (スリムヘッドM3×6)	4	鉄	三価黒クロメート
3	ナット (M3用)	4	鉄	三価黒クロメート
4	差込ゴム足	4	シリコンゴム	ブラック

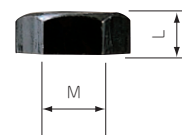
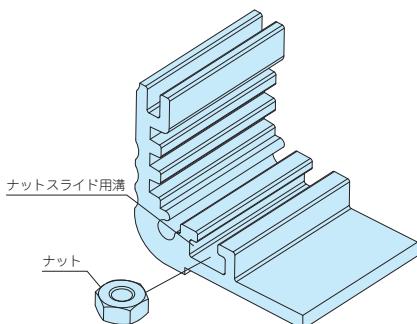
型番・標準価格

型番		標準価格(税別) / 袋	
●メタリックシルバー塗装	●ブラックアルマイト	メタリックシルバー塗装 (S)	ブラックアルマイト (B)
EF-36S	EF-36B	2,140	2,180

■ EXSシリーズの下カバー (幅185mm以上)にご利用可能です。

MT-3N

EXPS・EXPFs・EXWS・EXWFS・EXS・EXHSシリーズ用ナット



型番・寸法・標準価格

型番	M	L	材質	表面処理	入数	標準価格(税別) / 袋
MT-3N	3	2.4	鉄	三価黒クロメート	50個 / 袋	250

■ 上カバー (幅230mm以上)、ヒートシンクカバーと下カバー (幅140mm以上) にありますナットスライド用構にご利用いただけます。

型番目次 / Photo INDEX

プラスチックケース

キャリングケース

防水・防塵樹脂ボックス

防水・防塵アルミ/ステンレスボックス

端子ボックス/防水コネクタ/ケーブルグラウンド

アルミサッシケース

アルミフレーム/ヒートシンクケース

メタルケース

Raspberry Piケース

フリーサイズケース/フリーサイズパネル

ラックケース/サブラック

棚板/ラックパネル

電池ホルダー/電池ボックス

アクセサリ/機構部品

カスタム製品

技術資料/各種ご案内

型番目次/
Photo
INDEXプラスチック
ケースキャリング
ケース防水・防塵
樹脂ボックス防水・防塵
アルミ/
ステンレス
ボックス端子ボックス/
防水コネクタ/
ケーブル
グランドアルミサッシ
ケースアルミ
フレーム/
ヒートシンク
ケースメタル
ケースRaspberry
Piケースフリーサイズ
ケース/
フリーサイズ
パネルラックケース/
サブラック棚板/
ラックパネル電池ホルダー/
電池ボックスアクセサリ
／機構部品

カスタム製品

技術資料/
各種ご案内

- アルミの削り出し + アルマイト処理により高級感のある足です。
- オーディオ機器用インシュレーターをはじめ、高級感を出したい機器へのご利用に最適です。
- 底面には滑り止め用にVMQ製Oリングが付いています。
- VMQは長期間経過すると色が移行します。高級なテーブルへの設置や、機器を積み重ねて設置する際はご注意ください。

外付型と内付型が選択可能です。

外付型 / ショットブラスト仕上げ (AFSシリーズ)



外付型は、アルミ足の底側からビスを入れ、筐体にタップ加工をするか、ナットを使用して固定するタイプで、筐体の外からの付け外しが容易です。

表面仕上げは落ち着いた重厚感のあるショットブラスト仕上げです。また、傷や汚れが目立ちにくい仕上げとなっています。

色はシルバーとブラックから選択可能です。

内付型 / 鏡面仕上げ (AFMシリーズ)



内付型は、アルミ足自体にタップ加工がされており、筐体底面に穴加工をして、筐体内部からビスを入れ固定するタイプです。

表面仕上げは光沢があり、存在感を主張出来る鏡面仕上げです。

色はシルバーのみです。

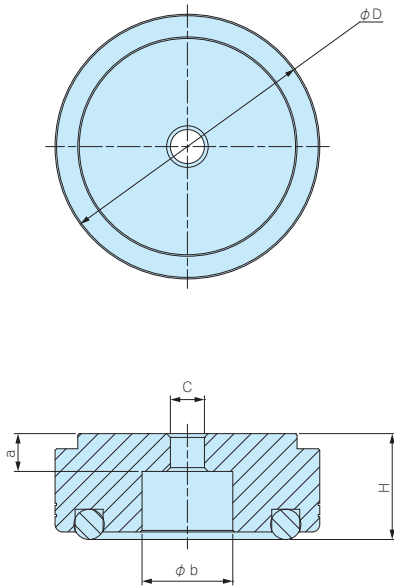
型番・寸法・標準価格

型番		D	H	タイプ	C	a	b	入数	標準価格(税別)/袋
●シルバー	●ブラック								
AFS20- 8S	AFS20- 8B	20	8	外付型	φ3.4	3	9	4/袋	990
AFS25-10S	AFS25-10B	25	10	外付型	φ4.5	4	12	4/袋	1,490
AFS30-12S	AFS30-12B	30	12	外付型	φ4.5	5	12	4/袋	1,640
AFS35-14S	AFS35-14B	35	14	外付型	φ4.5	5	12	4/袋	1,790
AFS39-16S	AFS39-16B	39	16	外付型	φ4.5	5	15	4/袋	2,050
AFS44-18S	AFS44-18B	44	18	外付型	φ4.5	5	20	4/箱	2,400
AFS55-20S	AFS55-20B	55	20	外付型	φ5.5	5	20	4/箱	4,050
AFM15- 7S	-	15	7	内付型	M3	4	-	4/袋	800
AFM20- 9S	-	20	9	内付型	M3	5	-	4/袋	860
AFM25-12S	-	25	12	内付型	M4	7	-	4/袋	1,360
AFM30-14S	-	30	14	内付型	M4	8	-	4/袋	1,490
AFM35-16S	-	35	16	内付型	M4	10	-	4/袋	1,660
AFM39-18S	-	39	18	内付型	M4	10	-	4/袋	1,900
AFM44-20S	-	44	20	内付型	M4	10	-	4/箱	2,270
AFM55-22S	-	55	22	内付型	M5	15	-	4/箱	3,930

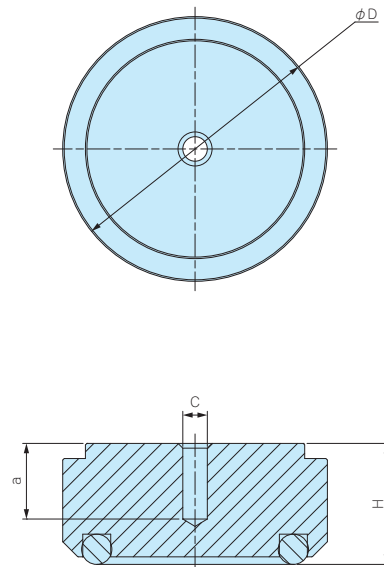
外観寸法図

■各型番の詳細はホームページよりCAD図・PDF図、3DCADデータをダウンロードしてご確認下さい。

AFS SERIES



AFM SERIES



取付例



型番目次/
Photo
INDEX

プラスチック
ケース

キャリング
ケース

防水・防塵
樹脂ボックス

防水・防塵
アルミ
ステンレス
ボックス

端子ボックス/
防水コネクタ/
ケーブル
グランド

アルミサッシ
ケース

アルミ
フレーム/
ヒートシンク
ケース

メタル
ケース

Raspberry
Piケース

フリーサイズ
ケース/
フリーサイズ
パネル

ラックケース/
サブラック

機板/
ラックパネル

電池ホルダー/
電池ボックス

アクセサリ
機構部品

カスタム製品

技術資料/
各種ご案内

7 アルミフレーム・ヒートシンクケース 追加工・印刷のカスタマイズ

お客様仕様のケース追加工を1個から短納期にて承ります。



図面送付

内容確認

お見積り

受注

★受注日は実働日に含まれません。

■ 詳細の加工内容・加工方法・CADデータのご利用についてはP15-1~61をご覧ください。

■ 納期は基準日です。内容、数量、標準品の在庫状況によって変わることがあります。

■ カスタム製品のご質問やご相談・見積依頼は営業部までお問い合わせ下さい。

穴加工のみ

通常納期 実働5日目発送



営業部 TEL: 048-222-7640
FAX: 048-222-7652
E-MAIL: custom@takachi-el.co.jp

インクジェット印刷

通常納期 実働8日目発送



指定色塗装

通常納期 実働11日目発送



シルク印刷(新規)

通常納期 実働12日目発送



シルク印刷(リピート)は
実働9日目発送

シルク印刷+塗装

通常納期 実働15日目発送



アルミ板加工上の注意

- アルミパネル（ヘアライン材、アルミ板塗装）は表面に透明保護シートが貼ってあり、加工後シルク印刷など高温をかける際は剥がしてご利用下さい。
- 板目に対して出来るだけ直角に曲げて下さい。板目に対して平行に曲げると表面の塗装にクラックが生じます。

アルミ製品のレーザー加工上の注意

- アルミニウムは反射率が高くバリ・焦げ等の加工不良が出やすい素材です。機械の適正・条件を十分に確認した上で加工して下さい。

シルク印刷時の注意

- アルマイト処理をしているアルミ材にシルク印刷を行う時は、焼付け温度を90℃~110℃、焼付け時間を25分以下に設定して下さい。ヘアライン処理にアルマイトをしている製品は焼付け温度を70℃から調整し、焼付け時間を長めに設定して下さい。高温また、焼付け時間が長過ぎるとアルマイト表面にクラックが生じます。また、2液性のインクをご使用下さい。

樹脂部品の加工時の注意

- 加工・組立の際には切削油・ネジロック剤は使用しないで下さい。また、表面をふき取る場合は中性洗剤を薄めたものを使用して下さい。切削油・ネジロック・有機溶剤、酸性・アルカリ性洗剤を使用すると樹脂に亀裂が発生する場合があります。

追加工をタカチにご依頼いただければ、お客様の加工ミスリスクは無くなります。是非ご利用下さい。