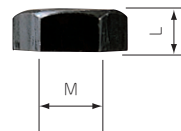
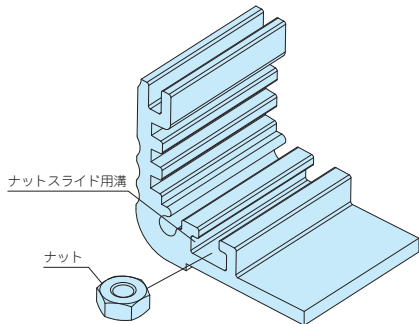


7

アルミフレーム／ヒートシンクケース

MT-3N EX□シリーズ用 ナット



型番・寸法・標準価格

型番	M	L	材質	表面処理	入数	標準価格(税別) / 袋
MT-3N	3	2.4	鉄	三価黒クロメート	50個 / 袋	250

■ EXP・EXPE・EXPT・EXPF・EXEF・EX・EXH・EXHE・EXHF・EXHFEシリーズの下カバーの幅が140mm以上にありますナットスライド用溝にご利用いただけます。

EXEG SERIES EXPE・EXEF・EXHE・EXHFEシリーズ用 EMCシールドガスケット

■ EXPE・EXEF・EXHE・EXHFEシリーズ用のEMCシールドガスケットです。
破損・紛失の際の交換用としてご利用下さい。

ガスケット対応表

ガスケット型番	対応機種
EXEG-2.5	EXPE7-□、9-□、12-□、15-□、EXEF7-□、9-□、11-□、15-□ EXHE8-□、11-□、14-□、EXHFE8-□、11-□、14-□
EXEG-3.2	EXPE20-□、24-□、30-□、EXEF20-□、24-□ EXHE19-□、23-□、29-□、EXHFE19-□、23-□、29-□



シールド対策製品

■ 材質 / 色 : 通電性繊維・TPE / メタリックグレー

型番・寸法・標準価格

型番	寸法	入数	標準価格(税別)
EXEG-2.5	φ2.5×500mm	1本	340
EXEG-3.2	φ3.2×500mm	1本	670

※ 公差は±10%です。

EXシリーズ 製品使用例

真空管アンプ

写真提供 MJ無線と実験 (誠文堂観光社様)



IoTリレー

写真提供 株式会社バニーホップ様



プリメイン型パワーアンプ

写真提供 株式会社エーワイ電子様



USB給電式エッジノード

写真提供 信和産業株式会社様



型番目次/
Photo
INDEX

プラスチック
ケース

キャリング
ケース

防水・防塵
樹脂ボックス

防水・防塵
アルミ/
ステンレス
ボックス

端子ボックス/
防水コネクタ/
ケーブル
グランド

アルミサッシ
ケース

アルミ
フレーム/
ヒートシンク
ケース

メタル
ケース

Raspberry
Piケース

フリーサイズ
ケース/
フリーサイズ
パネル

ラックケース/
サブラック

棚板/
ラックパネル

電池ホルダー/
電池ボックス

アクセサリ
/機構部品

カスタム製品

技術資料/
各種ご案内