

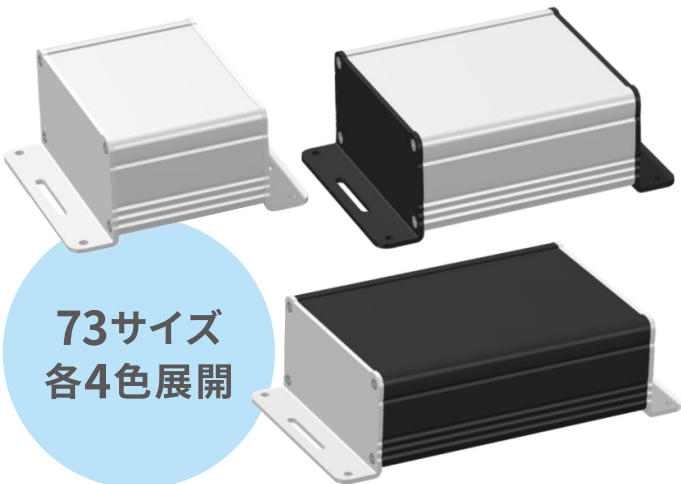


# フランジ足付アルミ押出材ケース

壁付けやアルミフレームへの設置に最適!

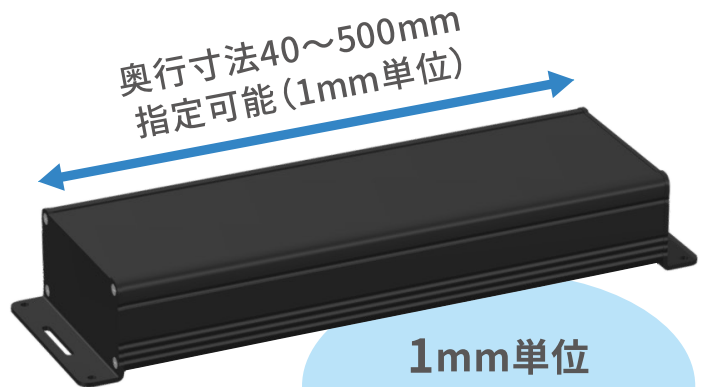


## EXFシリーズ



73サイズ  
各4色展開

## EXFSシリーズ



奥行寸法40~500mm  
指定可能(1mm単位)

1mm単位  
奥行寸法指定可能



CASE BOX RACK & CUSTOM  
株式会社タカチ電機工業



■ カスタム製品 (穴加工・インクジェット印刷・レーザーマーキング・表面シート製作) についてはホームページをご覧ください。

■ カスタム製品のリピート注文品は5%割引致します。

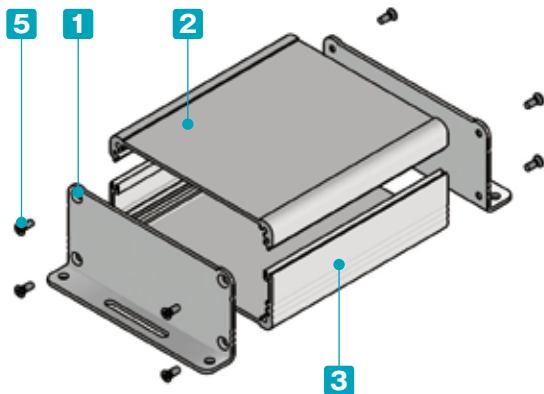
■ サイズによりフランジパネルタイプとフランジブラケットタイプがございます。

■ フランジパネルには丸穴と長穴が付いており、壁面やアルミフレームへの取付けが容易です。

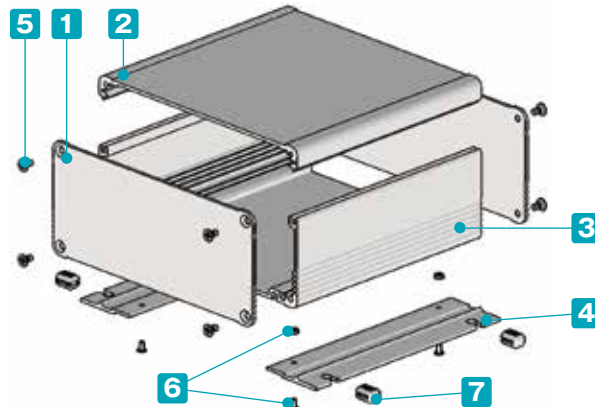
■ 表面処理は金属感のあるアルマイト仕上げで、色仕様は4タイプから選択可能です。

■ 差込ゴム足はEXF19-□、23-□、29-□のサイズのみ付属します。

フランジパネルタイプ EXF6-□、8-□、11-□、14-□



フランジブラケットタイプ EXF19-□、23-□、29-□



構成内容

No.	名称	個数	材質	色 / 表面処理
1	フランジパネル (EXF6-□、8-□、11-□、14-□) パネル (EXF19-□、23-□、29-□)	2	アルミ板 A1050P	シルバーアルマイト・ブラックアルマイト
2	上カバー	1	アルミ押出材 A6063S-T5	シルバー・ブラック / アルマイト&クリア塗装
3	下カバー	1	アルミ押出材 A6063S-T5	シルバー・ブラック / アルマイト&クリア塗装
4	フランジブラケット (EXF19-□、23-□、29-□のみ)	2	アルミ押出材 A6063S-T5	メタリックシルバー / 塗装・ブラックアルマイト
5	パネル取付ビス (十字穴付皿)	8	ステンレス	無処理
6	フランジ取付ビス / ナット (EXF19-□、23-□、29-□のみ)	各4	鉄	三価黒クロメート
7	差込ゴム足 (EXF19-□、23-□、29-□のみ)	4	シリコンゴム	ブラック

■ 上下カバー寸法図はP7~P10をご参照下さい。

色仕様 (下記4タイプからご選択いただけます。) ※フランジブラケットの色は上下カバーと同系色となります。

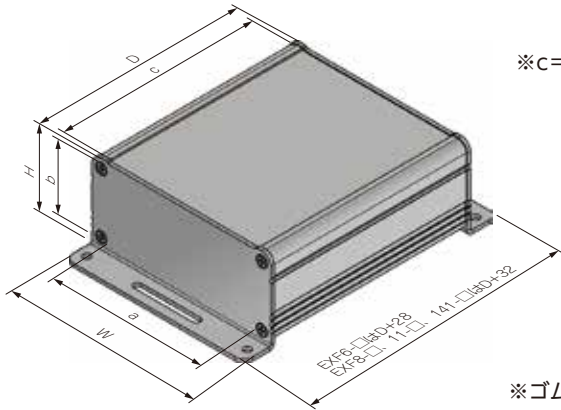
記号	S S シルバー / シルバー	S B シルバー / ブラック	B S ブラック / シルバー	B B ブラック / ブラック
色				

■ 下記図面は代表共通図です。

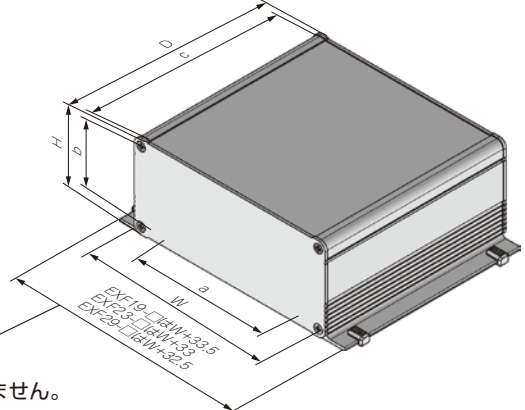
各型番の詳細はホームページよりCAD図・PDF図、3DCADデータをダウンロードしてご確認下さい。

フランジパネルタイプ EXF6-□、8-□、11-□、14-□

フランジブラケットタイプ EXF19-□、23-□、29-□



※c = 上下カバー長さ



※ゴム足寸法は含んでおりません。

■ 付属ビス

EXF6-□、8-□：十字穴付皿M2.5×8×8本 EXF11-□、14-□：十字穴付皿M3×8×8本  
EXF19-□：十字穴付皿M4×10×8本 EXF23-□、29-□：十字穴付皿M5×10×8本

■ EXFシリーズをご注文の際は型番末尾□□に色記号を付けて下さい。

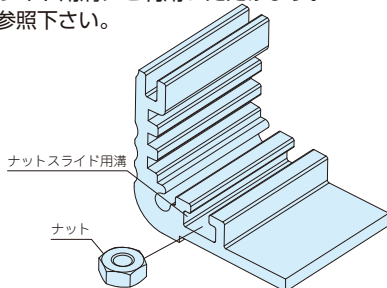
型番・寸法・標準価格

型番	外形寸法			有効寸法 (内部)			自重 (g)	標準価格 (税別)
	W	H	D	a	b	c		
EXF 6-3- 5□□	60.6	27.6	50	46	19.6	46	63	2,350
EXF 6-3- 8□□	60.6	27.6	77	46	19.6	73	85	2,420
EXF 6-3-10□□	60.6	27.6	100	46	19.6	96	105	2,480
EXF 6-4- 5□□	60.6	37.6	50	46	29.6	46	75	2,480
EXF 6-4- 8□□	60.6	37.6	77	46	29.6	73	101	2,560
EXF 6-4-10□□	60.6	37.6	100	46	29.6	96	124	2,630
EXF 6-5- 5□□	60.6	52.6	50	46	44.6	46	92	2,700
EXF 6-5- 8□□	60.6	52.6	77	46	44.6	73	122	2,810
EXF 6-5-10□□	60.6	52.6	100	46	44.6	96	148	2,880
EXF 8-3- 6□□	80.6	32.6	60	66	24.6	56	106	2,740
EXF 8-3- 9□□	80.6	32.6	90	66	24.6	86	143	2,840
EXF 8-3-12□□	80.6	32.6	120	66	24.6	116	180	2,930
EXF 8-4- 6□□	80.6	42.6	60	66	34.6	56	122	2,840
EXF 8-4- 9□□	80.6	42.6	90	66	34.6	86	162	2,960
EXF 8-4-12□□	80.6	42.6	120	66	34.6	116	203	3,040
EXF 8-6- 6□□	80.6	57.6	60	66	49.6	56	145	3,040
EXF 8-6- 9□□	80.6	57.6	90	66	49.6	86	189	3,190
EXF 8-6-12□□	80.6	57.6	120	66	49.6	116	234	3,280
EXF11-3- 8□□	106	33	78	88	24	74	177	3,360
EXF11-3-12□□	106	33	118	88	24	114	244	3,560
EXF11-3-16□□	106	33	164	88	24	160	322	3,680
EXF11-5- 8□□	106	48	78	88	39	74	206	3,600
EXF11-5-12□□	106	48	118	88	39	114	279	3,820
EXF11-5-16□□	106	48	164	88	39	160	364	3,950
EXF11-6- 8□□	106	63	78	88	54	74	238	3,930
EXF11-6-12□□	106	63	118	88	54	114	319	4,310
EXF11-6-16□□	106	63	164	88	54	160	412	4,470
EXF14-4-10□□	141	38	97	106.8	29	93	287	4,180
EXF14-4-14□□	141	38	137	106.8	29	133	377	4,500
EXF14-4-19□□	141	38	187	106.8	29	183	491	4,710
EXF14-5-10□□	141	53	97	106.8	44	93	325	4,430
EXF14-5-14□□	141	53	137	106.8	44	133	422	4,760
EXF14-5-19□□	141	53	187	106.8	44	183	544	4,990
EXF14-7-10□□	141	73	97	106.8	64	93	371	5,300
EXF14-7-14□□	141	73	137	106.8	64	133	475	5,680
EXF14-7-19□□	141	73	187	106.8	64	183	606	5,790
EXF14-9-10□□	141	93	97	106.8	84	93	422	5,500
EXF14-9-14□□	141	93	137	106.8	84	133	536	5,890
EXF14-9-19□□	141	93	187	106.8	84	183	679	6,200

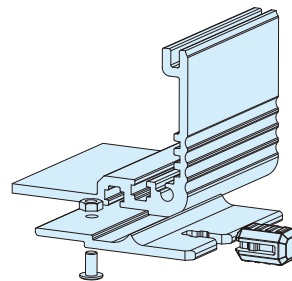
型番	外形寸法			有効寸法 (内部)			自重 (g)	標準価格 (税別)
	W	H	D	a	b	c		
EXF19- 4-13□□	186.5	45.25	125	131	35	120	652	6,470
EXF19- 4-18□□	186.5	45.25	177	131	35	172	875	7,100
EXF19- 4-23□□	186.5	45.25	230	131	35	225	1,101	7,910
EXF19- 4-29□□	186.5	45.25	285	131	35	280	1,333	8,580
EXF19- 6-13□□	186.5	63.25	125	131	53	120	722	6,940
EXF19- 6-18□□	186.5	63.25	177	131	53	172	959	7,560
EXF19- 6-23□□	186.5	63.25	230	131	53	225	1,195	8,400
EXF19- 6-29□□	186.5	63.25	285	131	53	280	1,444	9,040
EXF19- 8-13□□	186.5	83.25	125	131	73	120	802	7,540
EXF19- 8-18□□	186.5	83.25	177	131	73	172	1,059	8,180
EXF19- 8-23□□	186.5	83.25	230	131	73	225	1,311	9,040
EXF19- 8-29□□	186.5	83.25	285	131	73	280	1,576	9,890
EXF19-11-13□□	186.5	108.25	125	131	98	120	926	8,250
EXF19-11-18□□	186.5	108.25	177	131	98	172	1,184	8,930
EXF19-11-23□□	186.5	108.25	230	131	98	225	1,463	9,850
EXF19-11-29□□	186.5	108.25	285	131	98	280	1,739	10,600
EXF23- 5-15□□	232	53.5	153	176	43	147	1,024	8,480
EXF23- 5-21□□	232	53.5	213	176	43	207	1,350	9,360
EXF23- 5-27□□	232	53.5	273	176	43	267	1,682	10,450
EXF23- 5-33□□	232	53.5	333	176	43	327	2,012	11,210
EXF23- 8-15□□	232	78.5	153	176	68	147	1,164	9,190
EXF23- 8-21□□	232	78.5	213	176	68	207	1,509	10,200
EXF23- 8-27□□	232	78.5	273	176	68	267	1,854	11,340
EXF23- 8-33□□	232	78.5	333	176	68	327	2,225	12,140
EXF23-10-15□□	232	103.5	153	176	93	147	1,303	10,360
EXF23-10-21□□	232	103.5	213	176	93	207	1,682	11,390
EXF23-10-27□□	232	103.5	273	176	93	267	2,060	12,470
EXF23-10-33□□	232	103.5	333	176	93	327	2,455	13,390
EXF29- 8-23□□	287.5	78.75	234	230	68	228	1,893	14,090
EXF29- 8-30□□	287.5	78.75	304	230	68	298	2,361	16,250
EXF29- 8-38□□	287.5	78.75	384	230	68	378	2,896	18,340
EXF29-13-23□□	287.5	128.75	234	230	118	228	2,305	16,280
EXF29-13-30□□	287.5	128.75	304	230	118	298	2,832	18,640
EXF29-13-38□□	287.5	128.75	384	230	118	378	3,433	20,920

■ お客様の指定サイズで製作できるフリーサイズケースはP3~6のEXFSシリーズをご利用下さい。  
※ 標準価格は目安の販売価格となります。

■ オプションでナットをご用意しております。  
下カバーの幅が140mm以上にあります  
ナットスライド用溝にご利用いただけます。  
P10をご参照下さい。



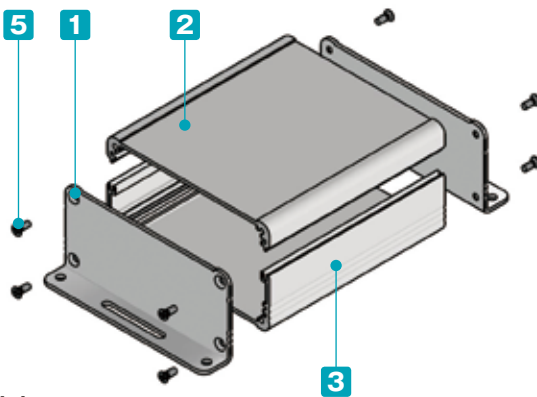
■ フランジブラケットは下記図のようにスライド溝に  
ナットを入れて取付けて下さい。



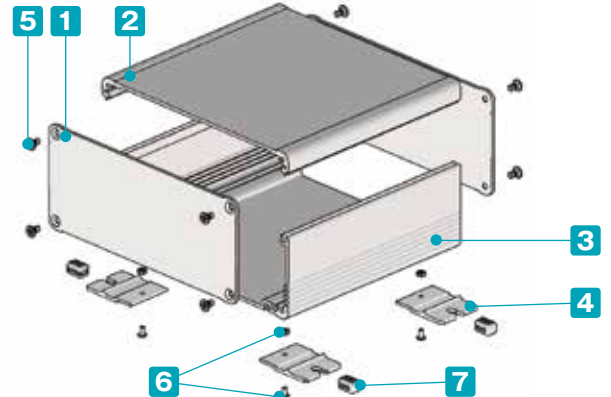


- カスタム製品 (穴加工・インクジェット印刷・レーザーマーキング・表面シート製作) についてはホームページをご覧ください。
- カスタム製品のリピート注文品は5%割引致します。
- サイズによりフランジパネルタイプとフランジブラケットタイプがございます。
- フランジパネルには丸穴と長穴が付いており、壁面やアルミフレームへの取付けが容易です。
- WH寸法22タイプ、奥行き (D) 寸法はW寸法141mm以下が40~500mmまで、W寸法187mm以上が80mm~500mmまで1mm単位で指定できるフリーサイズケースです。
- 差込ゴム足はEXFS187-□、232-□、288-□のサイズのみ付属します。

フランジパネルタイプ EXFS (W141以下)



フランジブラケットタイプ EXFS (W187以上)



構成内容

No.	名称	個数	材質	色 / 表面処理
1	フランジパネル (EXFS61-□、81-□、106-□、141-□) パネル (EXFS187-□、232-□、288-□)	2	アルミ板 A1050P	シルバーアルマイト・ブラックアルマイト
2	上カバー	1	アルミ押出材 A6063S-T5	シルバー・ブラック / アルマイト&クリア塗装
3	下カバー	1	アルミ押出材 A6063S-T5	シルバー・ブラック / アルマイト&クリア塗装
4	フランジブラケット (EXFS187-□、232-□、288-□のみ)	4	アルミ押出材 A6063S-T5	メタリックシルバー / 塗装・ブラックアルマイト
5	パネル取付ビス (十字穴付皿)	8	ステンレス	無処理
6	フランジ取付ビス / ナット (EXFS187-□、232-□、288-□のみ)	各4	鉄	三価黒クロメート
7	差込ゴム足 (EXFS187-□、232-□、288-□のみ)	4	シリコンゴム	ブラック

■ 上下カバー寸法図はP7~P10をご参照下さい。

型番記入方法

ご注文の際は □ 内に 1~2 の選択項目に合った寸法や記号を記入して下さい。

ケース型番    EXFS     -     -       

W    H    D    色記号

例 : W106 - H48 - D123、上下カバーがシルバー色、パネルがブラック色の場合

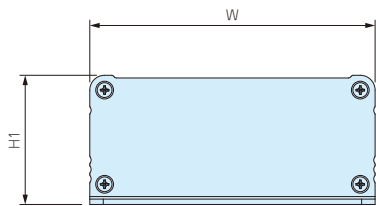
EXFS     106 -  48    -     123     SB

# 1 サイズ選定

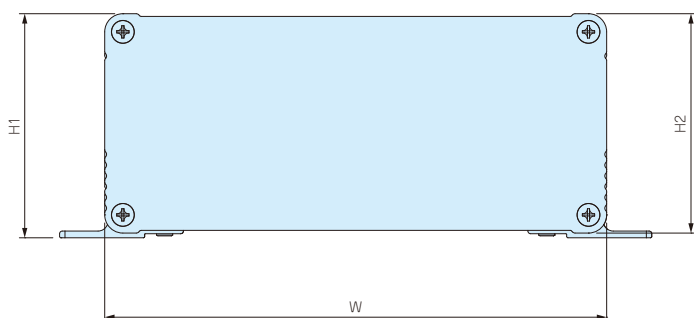
下記をご参照の上、W(幅)×H(高さ)×D(奥行き)寸法を指定して下さい。

## WH寸法

フランジパネルタイプ EXFS61-□、81-□、106-□、141-□

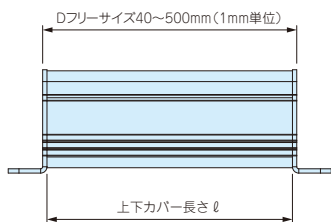


フランジブラケットタイプ EXFS187-□、232-□、288-□



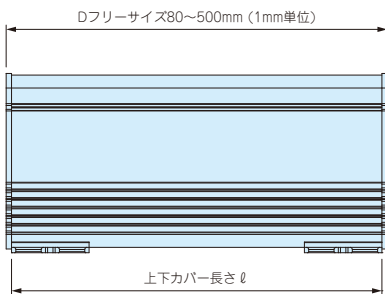
WH型番	W	H1	H2
61- 28	60.6	27.6	-
61- 38	60.6	37.6	-
61- 53	60.6	52.6	-
81- 33	80.6	32.6	-
81- 43	80.6	42.6	-
81- 58	80.6	57.6	-
106- 33	106	33	-
106- 48	106	48	-
106- 63	106	63	-
141- 38	141	38	-
141- 53	141	53	-
141- 73	141	73	-
141- 93	141	93	-
187- 44	186.5	45.25	43.5
187- 62	186.5	63.25	61.5
187- 82	186.5	83.25	81.5
187-107	186.5	108.25	106.5
232- 52	232	53.5	52
232- 77	232	78.5	77
232-102	232	103.5	102
288- 78	287.5	78.75	77.5
288-128	287.5	128.75	127.5

## D寸法



フランジパネルタイプ  
EXFS61-□、81-□、106-□、141-□

WH型番	φ
61-□	D-4
81-□	D-4
106-□	D-4
141-□	D-4
187-□	D-5
232-□	D-6
288-□	D-6



フランジブラケットタイプ  
EXFS187-□、232-□、288-□

D寸法の指定は0.1mm単位でも承ります。(切断寸法公差は±0.3mmです。)

■ 詳細寸法図はP6をご参照下さい。

# 2 カラー選定

下記4タイプの色仕様からご選択いただけます。  
※フランジブラケットの色は上下カバーと同系色となります。

記号	S/S シルバー / シルバー	S/B シルバー / ブラック	B/S ブラック / シルバー	B/B ブラック / ブラック
色				

## 納期

穴加工無しは『**実働2日目**発送』  
穴加工付は『**実働7日目**発送』になります。

受注日および土・日・祭日は実働日に含まれません。  
納期は基準納期です。数量、追加加工内容によっては変わることがございます。

## 価格

P5 標準価格表をご覧ください。

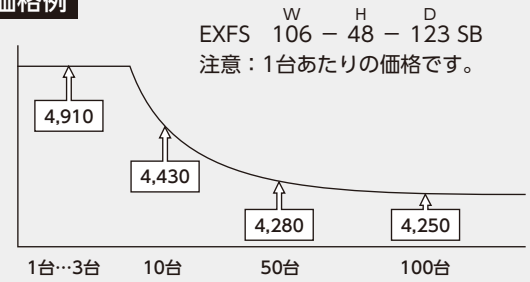
## 標準価格表(税別)

1台～3台までは同単価です。

4台以上は価格が下がりますので別途お見積り致します。  
お見積りはお引き合確認後、早急にご回答致します。

※フランジブラケットタイプ(W187以上)の場合は、D寸法範囲が80～500mmとなります。

### 価格例



### EXFS標準価格表

WH型番	D寸法範囲	※						
		40～99	100～149	150～199	200～249	250～299	300～399	400～500
61- 28		3,670	3,840	4,000	4,280	4,450	4,900	5,330
61- 38		3,810	4,000	4,180	4,500	4,670	5,160	5,640
61- 53		3,990	4,190	4,400	4,710	4,920	5,450	5,990
81- 33		3,910	4,120	4,310	4,630	4,840	5,330	5,850
81- 43		4,060	4,280	4,510	4,840	5,050	5,620	6,170
81- 58		4,270	4,510	4,760	5,110	5,370	5,980	6,600
106- 33		4,330	4,590	4,870	5,260	5,530	6,200	6,870
106- 48		4,590	4,910	5,200	5,620	5,910	6,640	7,360
106- 63		4,790	5,110	5,440	5,890	6,220	7,000	7,780
141- 38		5,090	5,450	5,820	6,300	6,660	7,490	8,350
141- 53		5,370	5,760	6,140	6,640	7,040	7,940	8,850
141- 73		5,770	6,180	6,620	7,160	7,590	8,560	9,530
141- 93		6,110	6,580	7,040	7,620	8,110	9,160	10,220
187- 44		7,040	7,610	8,170	8,860	9,400	10,650	11,920
187- 62		7,440	8,030	8,630	9,370	9,960	11,270	12,590
187- 82		7,960	8,600	9,250	10,000	10,640	12,020	13,440
187-107		8,620	9,320	10,000	10,820	11,500	12,990	14,510
232- 52		9,150	9,860	10,580	11,500	12,200	13,840	15,470
232- 77		9,860	10,630	11,380	12,350	13,110	14,830	16,580
232-102		10,880	11,710	12,540	13,580	14,420	16,290	18,180
288- 78		12,260	13,740	15,250	16,940	18,430	21,610	24,820
288-128		14,230	16,000	17,740	19,710	21,460	25,180	28,940

※標準価格は目安の販売価格となります。

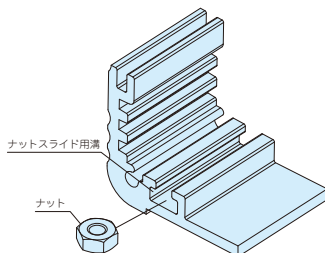
### オプション部品 (別売)



差込型コードプッシュ CBSシリーズ  
詳細はホームページをご覧ください



埋込電池ボックス BCシリーズ  
詳細はホームページをご覧ください



スライド溝用ナット MT-3N  
P10



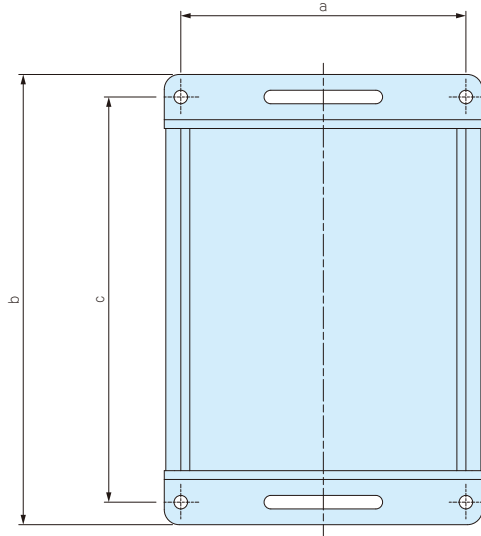
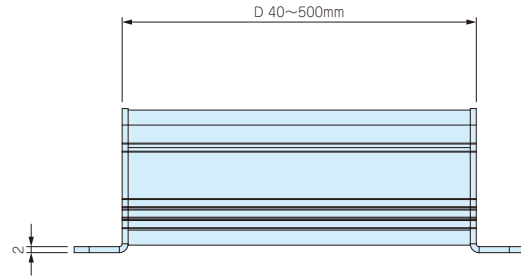
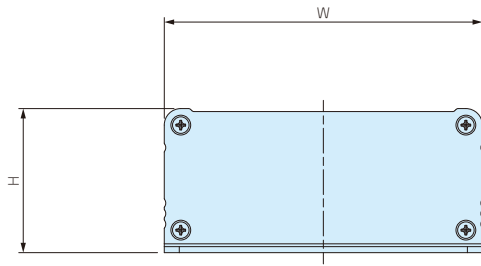
ナット入り貼付スペーサー ASTシリーズ  
詳細はホームページをご覧ください

外觀寸法図

■ 下記図面は代表共通図です。

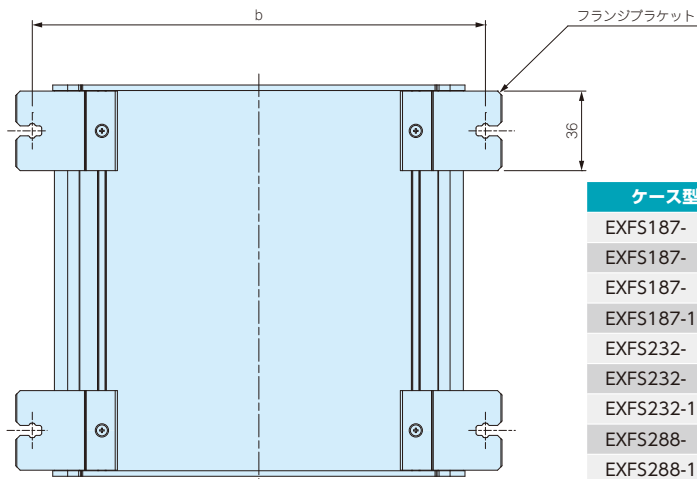
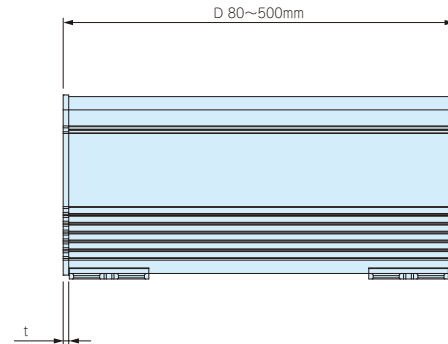
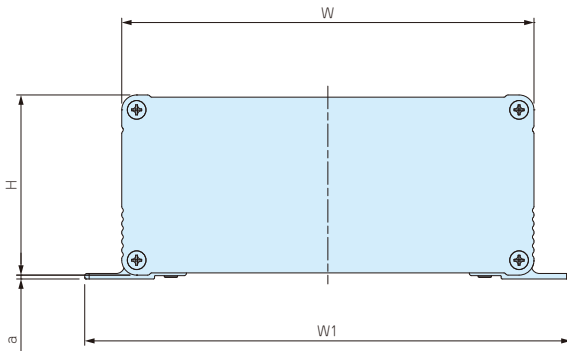
各型番の詳細はホームページよりCAD図・PDF図をダウンロードしてご確認ください。

フランジパネルタイプ EXFS61-□、81-□、106-□、141-□



ケース型番	W	H	a	b	c
EXFS 61-28-□	60.6	27.6	52	D+28	D+16
EXFS 61-38-□	60.6	37.6	52	D+28	D+16
EXFS 61-53-□	60.6	52.6	52	D+28	D+16
EXFS 81-33-□	80.6	32.6	72	D+32	D+20
EXFS 81-43-□	80.6	42.6	72	D+32	D+20
EXFS 81-58-□	80.6	57.6	72	D+32	D+20
EXFS106-33-□	106	33	95	D+32	D+17
EXFS106-48-□	106	48	95	D+32	D+17
EXFS106-63-□	106	63	95	D+32	D+17
EXFS141-38-□	141	38	130	D+32	D+17
EXFS141-53-□	141	53	130	D+32	D+17
EXFS141-73-□	141	73	130	D+32	D+17
EXFS141-93-□	141	93	130	D+32	D+17

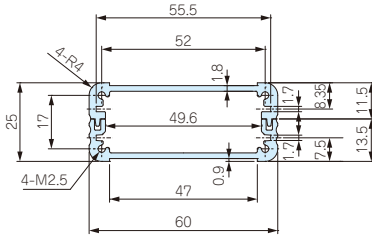
フランジブラケットタイプ EXFS187-□、232-□、288-□



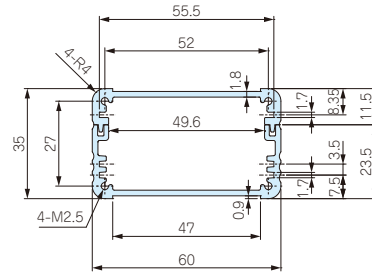
ケース型番	W	W1	H	a	b	t
EXFS187- 44-□	186.5	220	43.5	1.75	205	2.5
EXFS187- 62-□	186.5	220	61.5	1.75	205	2.5
EXFS187- 82-□	186.5	220	81.5	1.75	205	2.5
EXFS187-107-□	186.5	220	106.5	1.75	205	2.5
EXFS232- 52-□	232	265	52	1.5	250	3
EXFS232- 77-□	232	265	77	1.5	250	3
EXFS232-102-□	232	265	102	1.5	250	3
EXFS288- 78-□	287.5	320	77.5	1.25	305	3
EXFS288-128-□	287.5	320	127.5	1.25	305	3

EXF・EXFS 上下カバー寸法図

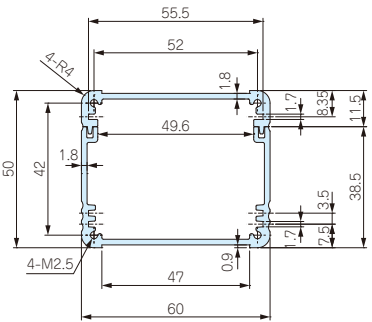
EXF 6-3-□  
EXFS 61-28-□



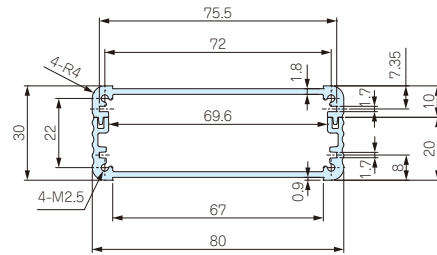
EXF 6-4-□  
EXFS 61-38-□



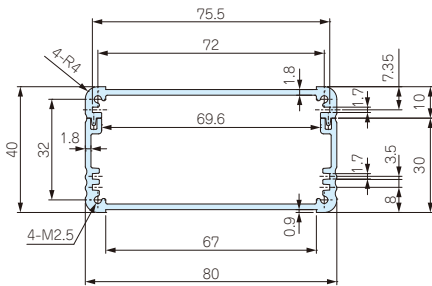
EXF 6-5-□  
EXFS 61-53-□



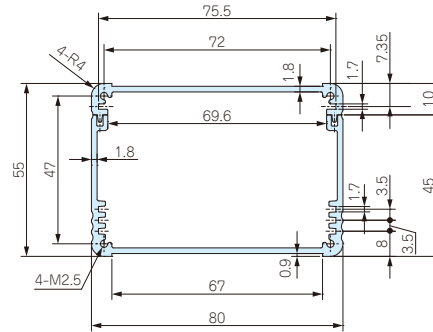
EXF 8-3-□  
EXFS 81-33-□



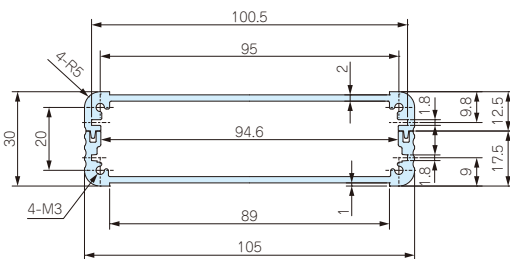
EXF 8-4-□  
EXFS 81-43-□



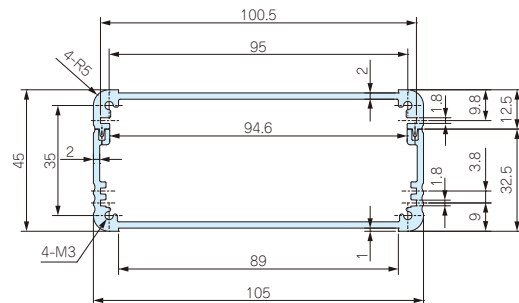
EXF 8-6-□  
EXFS 81-58-□



EXF 11-3-□  
EXFS 106-33-□

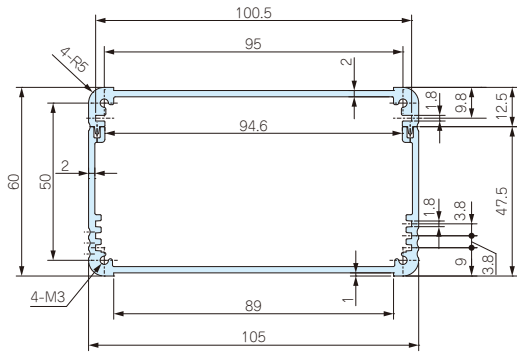


EXF 11-5-□  
EXFS 106-48-□

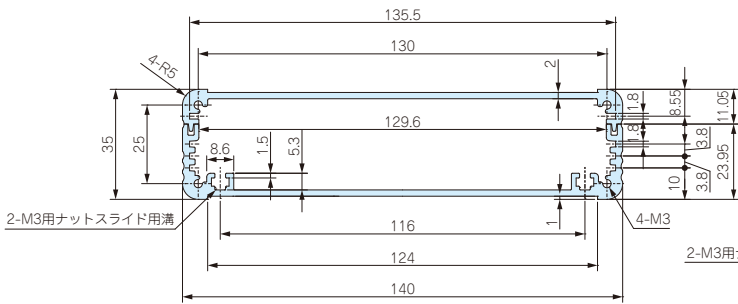




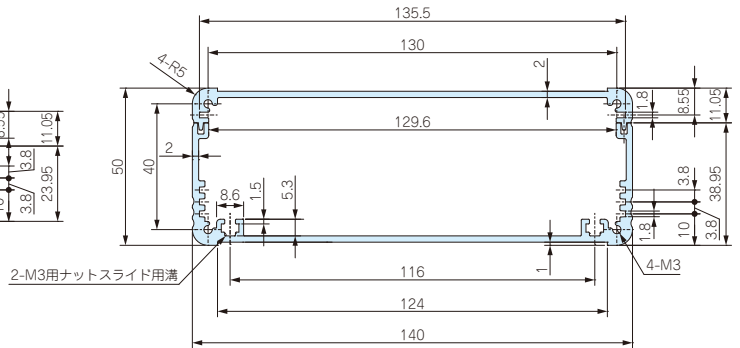
EXF 11-6-□  
EXFS 106-63-□



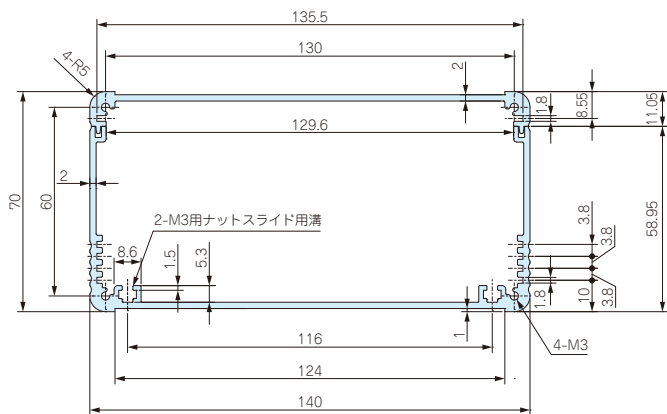
EXF 14-4-□  
EXFS 141-38-□



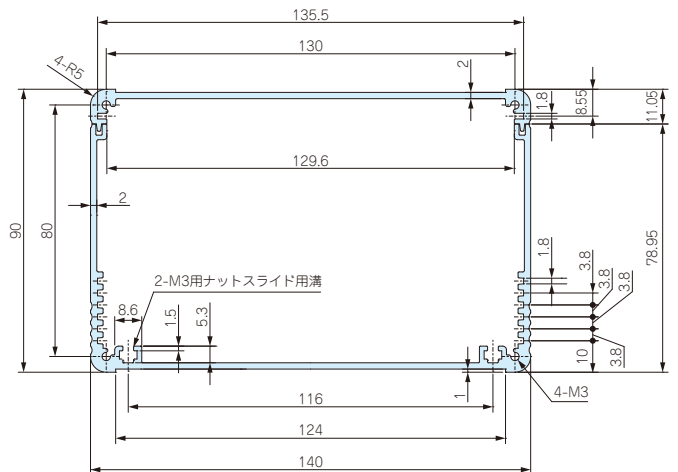
EXF 14-5-□  
EXFS 141-53-□



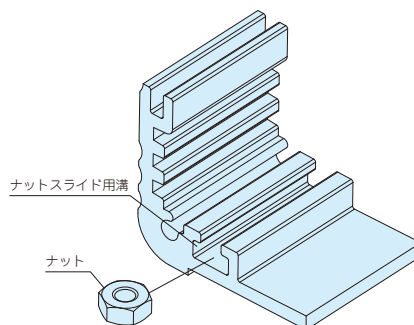
EXF 14-7-□  
EXFS 141-73-□



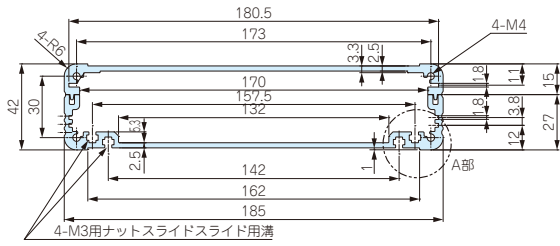
EXF 14-9-□  
EXFS 141-93-□



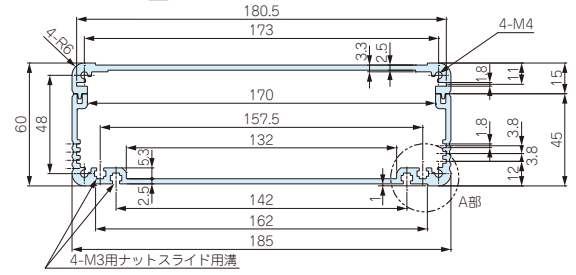
■ オプションでナットをご用意しております。  
下カバーの幅が140mm以上にあります  
ナットスライド用溝にご利用いただけます。  
P10をご参照下さい。



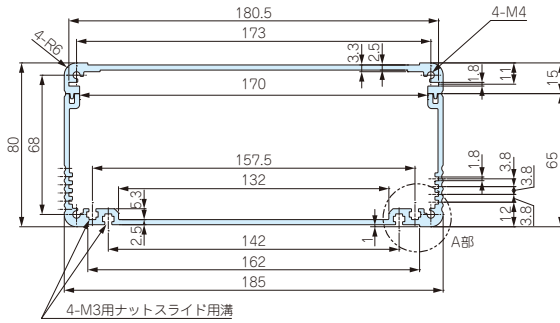
EXF 19-4-□  
EXFS 187-44-□



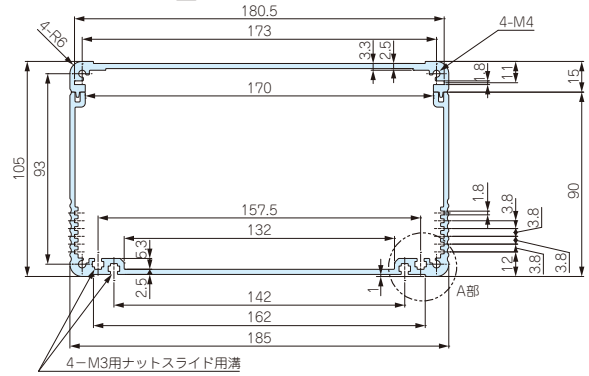
EXF 19-6-□  
EXFS 187-62-□



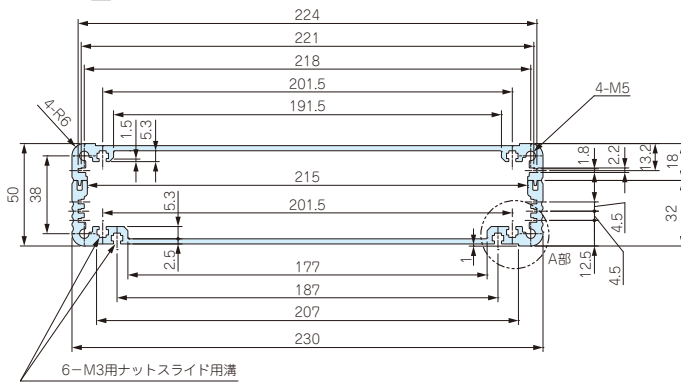
EXF 19-8-□  
EXFS 187-82-□



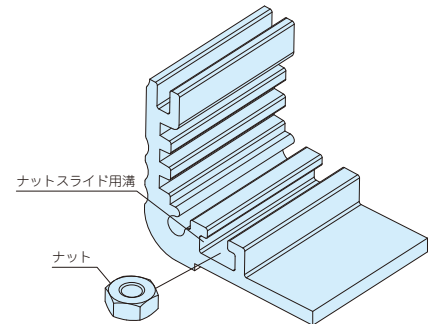
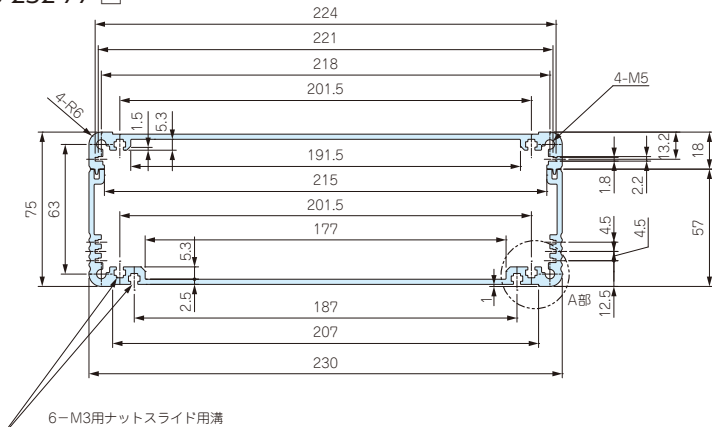
EXF 19-11-□  
EXFS 187-107-□



EXF 23-5-□  
EXFS 232-52-□



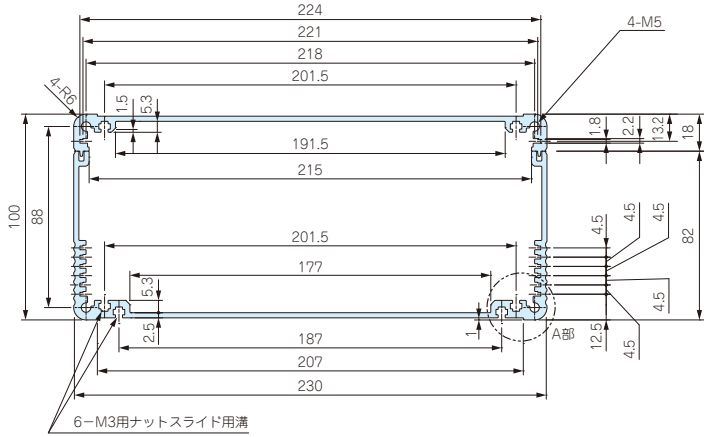
EXF 23-8-□  
EXFS 232-77-□



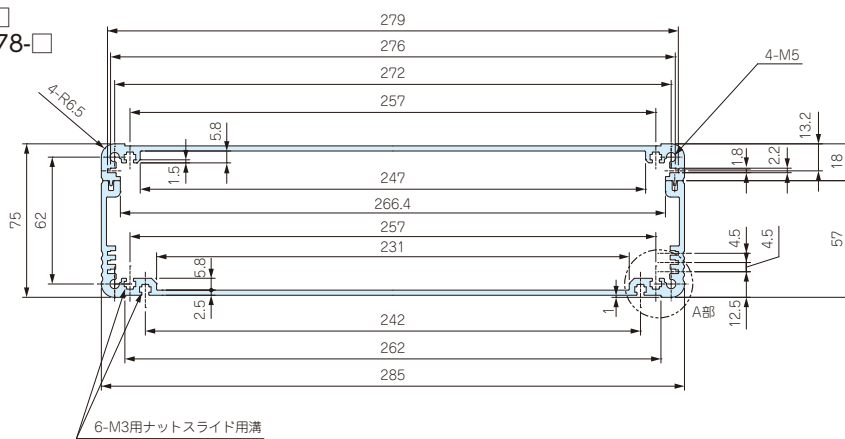
■ オプションでナットをご用意しております。  
下カバーの幅が140mm以上にあります  
ナットスライド用溝にご利用いただけます。  
P10をご参照下さい。

※ EXF19-4-□以上・EXFS187-44-□以上の  
サイズのA部詳細はP10をご参照下さい。

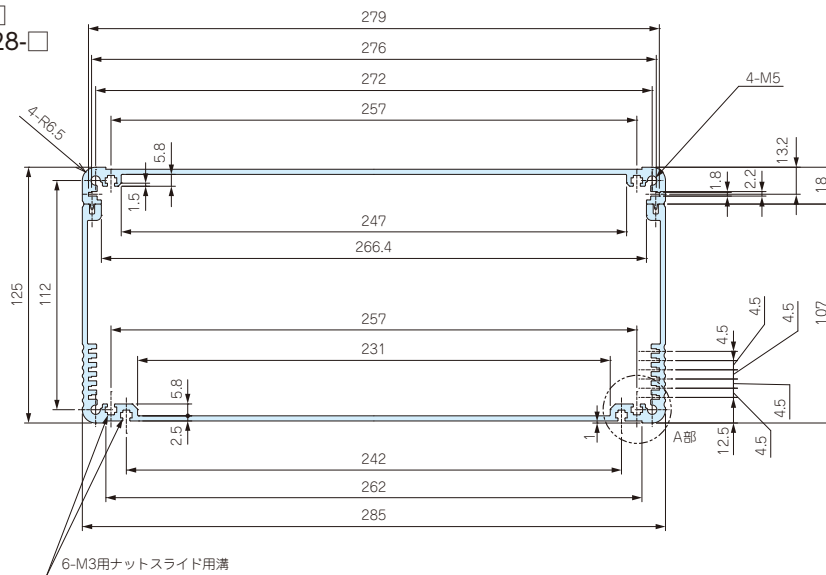
EXF 23-10-□  
EXFS 232-102-□



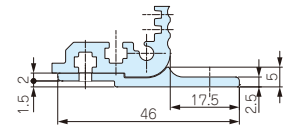
EXF 29-8-□  
EXFS 288-78-□



EXF 29-13-□  
EXFS 288-128-□



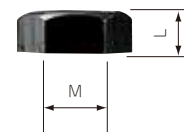
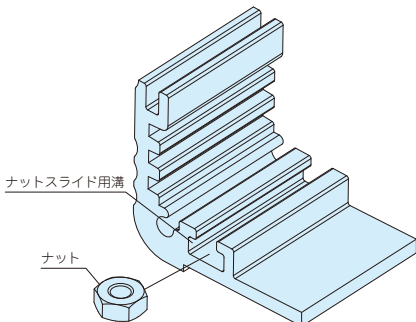
EXF・EXFSシリーズ  
フランジブラケット寸法図  
(A部詳細図)



オプション部品

MT-3N

EX□シリーズ用 ナット



型番・寸法・標準価格

型番	M	L	材質	表面処理	入数	標準価格(税別)/袋
MT-3N	3	2.4	鉄	三価黒クロメート	50個/袋	250

※ 標準価格は目安の販売価格となります。

■ EXF・EXFSシリーズの下カバーの幅が140mm以上にありますナットスライド用溝にご利用いただけます。

# 13 BC SERIES 埋込電池ボックス

電池ホルダー / 電池ボックス



テクニカルデータ

使用温度範囲: -10℃~+60℃

取付例



- 板厚1.0~3.5mmに取付け可能なビス止めタイプの電池ボックスです。
- 電池カバーは工具なしで開閉できますので電池交換が容易です。
- 単3×2、単3×3、単3×4、単4×2、単4×4の5タイプからお選びいただけます。それぞれリード線ありとリード線なしの2種類ございます。
- ⊕、⊖の電池マーク付き、逆装てん通電防止構造になっています。
- アルカリ乾電池とマンガン乾電池はメーカーによって外形寸法が異なりますので、電池ボックス内に隙間が生じる場合がございます。必要に応じて電池押さえスポンジ (SCMシリーズ) をご利用下さい。

構成内容

No.	名称	個数	材質	色 / 表面処理
1	電池ボックス本体	1	難燃性ABS (UL94V-0 主成分)	ブラック、オフホワイト / シボ
2	電池カバー	1	難燃性ABS (UL94V-0 主成分)	ブラック、オフホワイト / シボ
3	フレーム	1	難燃性ABS (UL94V-0 主成分)	ブラック、オフホワイト
4	差込端子 リード線付差込端子 (BC-Lタイプ)	1set	差込端子: 真ちゅう、鉄線 リード線: PVC+銅線 (UL1007 AWG26)	ニッケルメッキ ブラック・レッド
5	取付ビス (トラスタッピングM2.3x10)	4	鉄	ニッケルメッキ

型番目次/  
Photo  
INDEX

プラスチック  
ケース

キャリング  
ケース

防水・防塵  
樹脂ボックス

防水・防塵  
アルミ/  
ステンレス  
ボックス

端子ボックス/  
防水コネクタ/  
ケーブル  
グランド

アルミサッシ  
ケース

アルミ  
フレーム/  
ヒートシンク  
ケース

メタル  
ケース

Raspberry  
Piケース

フリーサイズ  
ケース/  
フリーサイズ  
パネル

ラックケース/  
サブラック

棚板/  
ラックパネル

電池ホルダー/  
電池ボックス

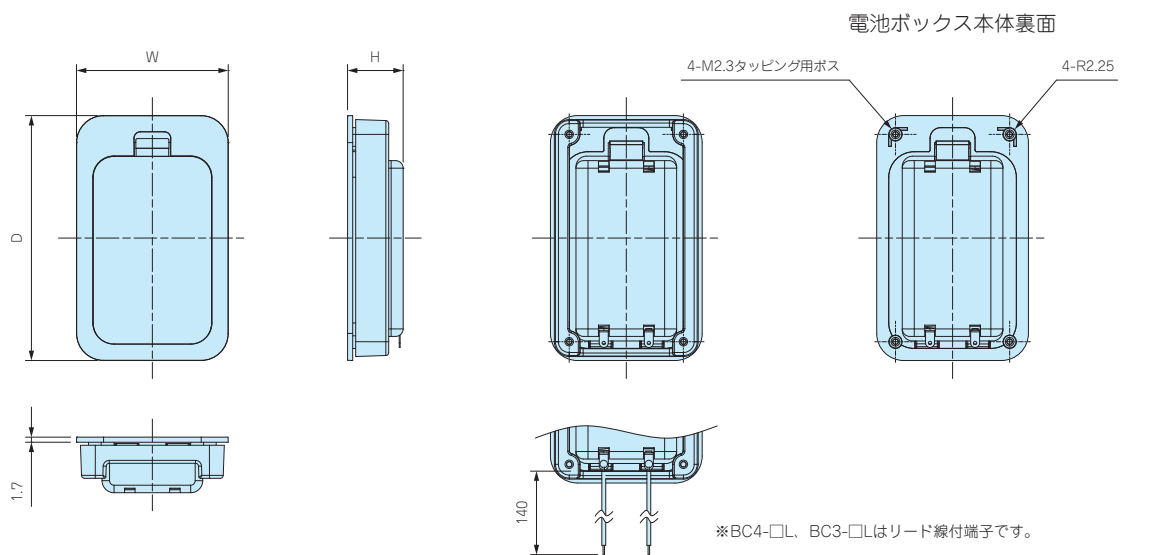
アクセサリ  
/ 機構部品

カスタム製品

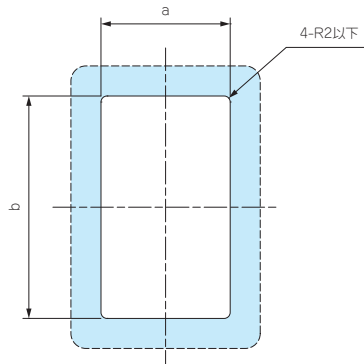
技術資料/  
各種ご案内

外觀寸法図

- 下記図面は代表共通図です。  
各型番の詳細はホームページよりCAD図・PDF図、3DCADデータをダウンロードしてご確認ください。
- 差込端子の形状、位置は機種ごとに異なります。



取付穴加工図



取付可能板厚範囲：1.0～3.5mm

リード線なしタイプ

型番・寸法・標準価格

型番		寸法					電池構造	自重 (g)	標準価格 (税別)
● ブラック	● オフホワイト	W	H	D	a	b			
BC4-2-B	BC4-2-W	40	14.8	78.5	32.5	71	単4×2 ※	24.5	270
BC4-4-B	BC4-4-W	62	14.8	78.5	54.5	71	単4×4 ※	34.5	350
BC3-2-B	BC3-2-W	50.5	18.5	81.5	43	74	単3×2 ※	31.5	300
BC3-3-B	BC3-3-W	65.5	18.5	81.5	58	74	単3×3 ※	39	340
BC3-4-B	BC3-4-W	80.5	18.5	81.5	73	74	単3×4 ※	46	410

※アルカリ乾電池、マンガン乾電池

リード線ありタイプ

型番・寸法・標準価格

型番		寸法					電池構造	自重 (g)	標準価格 (税別)
● ブラック	● オフホワイト	W	H	D	a	b			
BC4-2L-B	BC4-2L-W	40	14.8	78.5	32.5	71	単4×2 ※	25.5	410
BC4-4L-B	BC4-4L-W	62	14.8	78.5	54.5	71	単4×4 ※	35.5	500
BC3-2L-B	BC3-2L-W	50.5	18.5	81.5	43	74	単3×2 ※	32.5	440
BC3-3L-B	BC3-3L-W	65.5	18.5	81.5	58	74	単3×3 ※	40	470
BC3-4L-B	BC3-4L-W	80.5	18.5	81.5	73	74	単3×4 ※	47	550

※アルカリ乾電池、マンガン乾電池

型番目次 / Photo INDEX

プラスチックケース

キャリングケース

防水・防塵樹脂ボックス

防水・防塵アルミステンレスボックス

端子ボックス / 防水コネクタ / ケーブルグラウンド

アルミサッシケース

アルミフレーム / ヒートシンクケース

メタルケース

Raspberry Piケース

フリーサイズケース / フリーサイズパネル

ラックケース / サブラック

機板 / ラックパネル

電池ホルダー / 電池ボックス

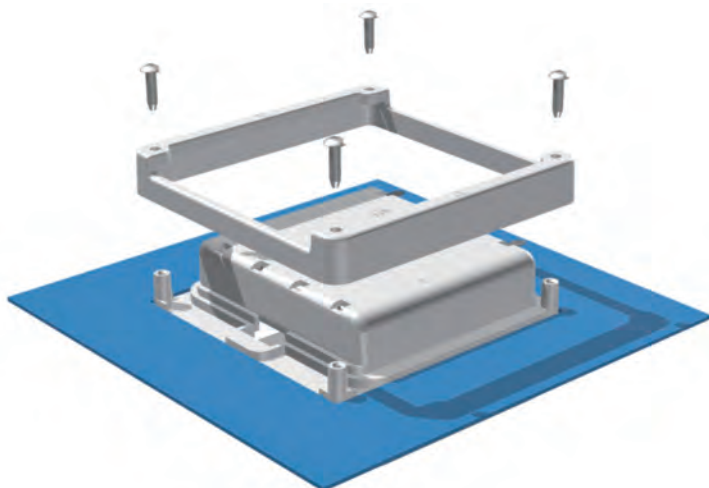
アクセサリ / 機構部品

カスタム製品

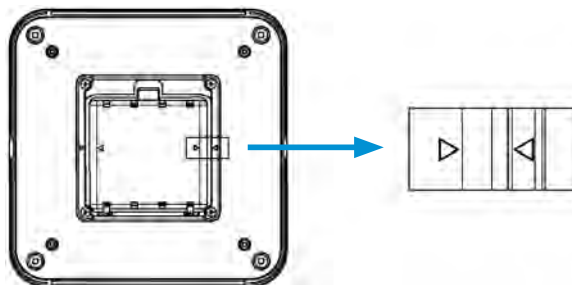
技術資料 / 各種ご案内

## ケースへの取付方法

■ 穴加工をしたケースに電池ボックス本体を埋め込み、裏面にフレームを嵌合してビス止めして下さい。



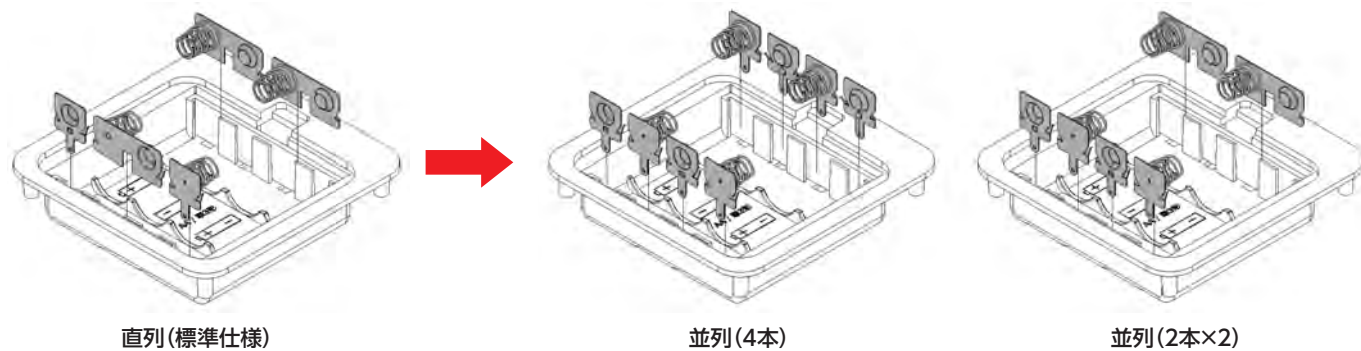
■ BC3-4□のフレームは正方形に近い形状のため下記のように△マークを合わせるように取付けて下さい。



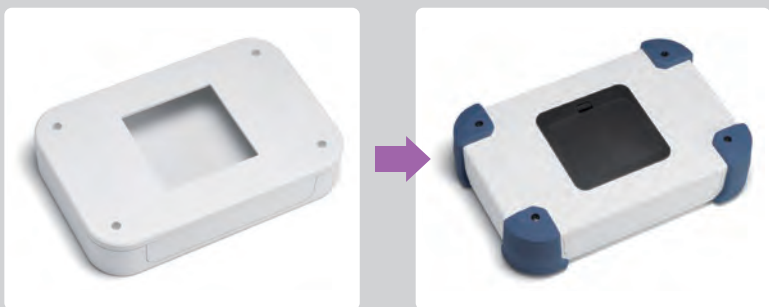
## BCシリーズの並列仕様について

- BC3-□シリーズは端子を入れ替えることで並列仕様に変更することができます。下記変更例をご参照下さい。
- 並列仕様にする際は端子『IT-3シリーズ』を新規購入していただく必要があります。(ITシリーズはP13-37~38をご覧ください。)
- 端子入れ替えの際に樹脂が削れたり、破損する恐れがありますのでご注意ください。
- カスタム対応で並列仕様への組み替えを承っております。並列仕様で購入をご希望の際は営業部までお問い合わせ下さい。

## 並列仕様変更例



『カスタム加工』については、営業部にお問い合わせ下さい。



ケースの穴加工・電池ボックス取付・インクジェット印刷などカスタム製品についてのお問い合わせは営業部へ

TEL.048-222-7640  
E-mail: custom@takachi-el.co.jp

## BCシリーズ取付例

13

電池ホルダー／電池ボックス

型番目次/  
Photo  
INDEXプラスチック  
ケースキャリング  
ケース防水・防塵  
樹脂ボックス防水・防塵  
アルミ  
ステンレス  
ボックス端子ボックス/  
防水コネクタ/  
ケーブル  
グラウンドアルミサッシ  
ケースアルミ  
フレーム/  
ヒートシンク  
ケースメタル  
ケースRaspberry  
Piケースフリーサイズ  
ケース/  
フリーサイズ  
パネルラックケース/  
サブラック棚板/  
ラックパネル電池ホルダー/  
電池ボックスアクセサリ  
/機構部品

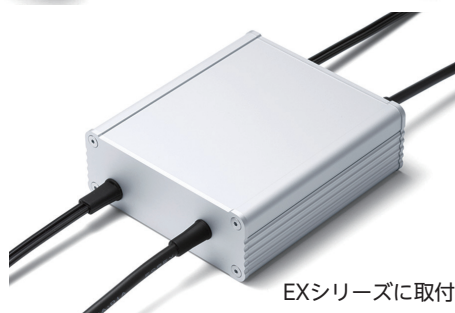
カスタム製品

技術資料/  
各種ご案内

■ プラスチックケースだけでなく、金属ケースや他社の制御盤ボックスにも取付け可能です。



使用例

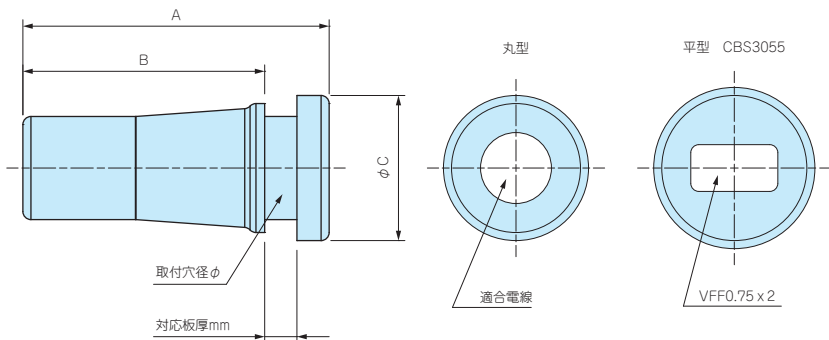


- 対応板厚1.5~2.0mmを4サイズ追加し、全8サイズになりました。
- 電線を曲げ等から保護するコードブッシュです。(抜け防止構造ではありません)
- 電線形状は平型用と丸型用の2種類をご用意しております。
- 筐体・パネルの内部側よりコードブッシュを差込み取付けて下さい。
- シリコンゴム製なので高い耐熱温度の製品です。

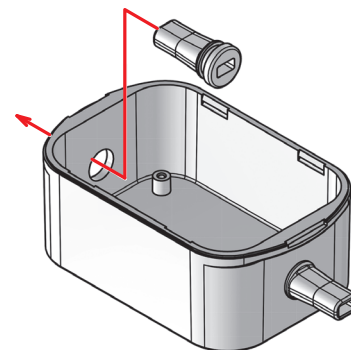
テクニカルデータ
使用温度範囲 -40℃~+100℃

外觀寸法図

■ 各型番の詳細はホームページよりCAD図・PDF図をダウンロードしてご確認ください。



取付方法



- ①取付穴に筐体内部より外側方向にコードブッシュを差込み取付けます。
- ②電線を最後に通して完了です。  
(先に電線を通すと取付出来ません)

型番・寸法・標準価格

型番		A	B	C	適合電線	取付穴径(φ)	対応板厚(mm)	材質	入数	標準価格(税別)/袋
● ブラック	● オフホワイト									
NEW CBS3055-15B	NEW CBS3055-15W	18.5	15	10	VFF0.75x2	7.6~7.8	1.5~2.0	シリコンゴム	10/袋	790
	CBS3055-20B	19	15	10	VFF0.75x2	7.6~7.8	2.0~2.5	シリコンゴム	10/袋	790
NEW CBS35-15B	NEW CBS35-15W	16.5	13	8	φ3.5	5.6~5.8	1.5~2.0	シリコンゴム	10/袋	790
	CBS35-20B	17	13	8	φ3.5	5.6~5.8	2.0~2.5	シリコンゴム	10/袋	790
NEW CBS45-15B	NEW CBS45-15W	18.5	15	9	φ4.5	6.6~6.8	1.5~2.0	シリコンゴム	10/袋	790
	CBS45-20B	19	15	9	φ4.5	6.6~6.8	2.0~2.5	シリコンゴム	10/袋	790
NEW CBS60-15B	NEW CBS60-15W	20.5	17	10.5	φ6.0	8.1~8.3	1.5~2.0	シリコンゴム	10/袋	790
	CBS60-20B	21	17	10.5	φ6.0	8.1~8.3	2.0~2.5	シリコンゴム	10/袋	790

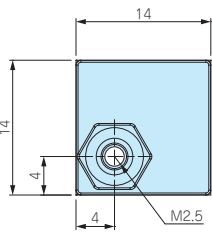
※ 標準価格は目安の販売価格となります。



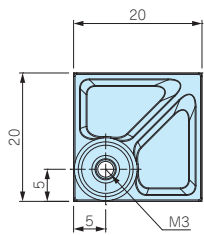


- 接着テープにより容易に貼り付けできる貼付スペーサーです。
- ケース・ボックスに穴加工をしないで、基板や取付板を取付けることが出来る便利な部品です。
- 強力な接着テープを使用していますので、1度貼り付けた後、再度貼り付けることは困難です。

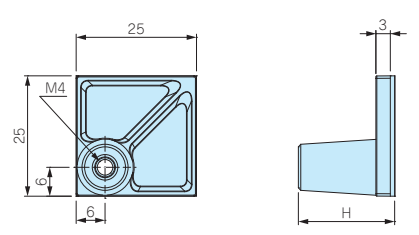
AST2.5-□



AST3-□



AST4-□



■ 基材質 / 色 : ナイロン66(UL94V-2) / ブラック  
 ■ ナット・付属ビス 材質 : 鉄(三価クロメート処理)

型番・寸法・標準価格

型番	H寸法	付属ビス	取付可能 基板厚mm	推奨締め付け トルク(N・m)	自重(g)	入数	標準価格(税別)
AST2.5-5B	5	ナベM2.5×5	1.0~2.0	0.3	0.6(1個)	4/袋	220
AST2.5-10B	10	ナベM2.5×5	1.0~2.0	0.3	0.8(1個)	4/袋	220
AST3-6B	6	ナベM3×6	1.0~3.0	0.4	1.5(1個)	4/袋	240
AST3-10B	10	ナベM3×6	1.0~3.0	0.4	1.6(1個)	4/袋	250
AST3-15B	15	ナベM3×6	1.0~3.0	0.4	1.8(1個)	4/袋	270
AST3-20B	20	ナベM3×6	1.0~3.0	0.4	2.1(1個)	4/袋	280
AST4-10.5B	10.5	ナベM4×8	1.0~3.5	0.8	2.6(1個)	4/袋	280
AST4-20B	20	ナベM4×8	1.0~3.5	0.8	3.2(1個)	4/袋	300

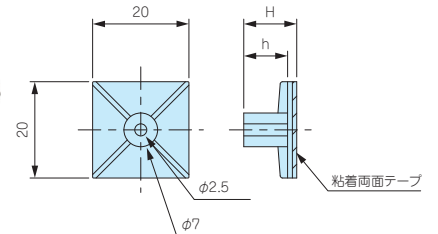
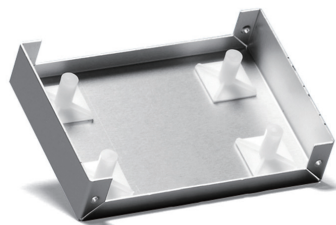
パック型番・標準価格

型番	入数	標準価格(税別)
AST2.5-5B-P	100	3,830
AST2.5-10B-P	100	3,830
AST3-6B-P	100	4,210
AST3-10B-P	100	4,380
AST3-15B-P	100	4,590
AST3-20B-P	100	4,980
AST4-10.5B-P	50	2,540
AST4-20B-P	50	2,560

- まとめてご購入の場合はパック売りをご利用下さい。単価が下がりお得です。パック型番・標準価格表をご参照下さい。
- パック売りにはビスは付属していません。

ASR SERIES

貼付ボス



- M3タッピングビス固定用の貼付ボスです。基板取付けの際はタッピングビスEM-3、EM-3-6をご利用下さい。(P1-117)
- 取付けの際は貼り付ける面のゴミを取り除き、脱脂洗浄を行って下さい。
- 1度貼り付けた両面テープは再度貼り付けることは出来ません。

型番・寸法・標準価格

■ 材質 / 色 : ナイロン66 (UL94V-2) / ナチュラル

型番	H	h	自重(g)	入数	標準価格(税別) / 袋
ASR- 5	5.1	3.1	0.9 (1個)	10 / 袋	310
ASR- 6	6.4	4.4	1.0 (1個)	10 / 袋	310
ASR- 7	7.2	5.1	0.9 (1個)	10 / 袋	310
ASR- 8	8.1	6.3	0.9 (1個)	10 / 袋	310
ASR- 9	9	7	1.0 (1個)	10 / 袋	310
ASR-11	11	9	1.0 (1個)	10 / 袋	310
ASR-13	12.7	10.7	1.2 (1個)	10 / 袋	310
ASR-14.5	14.7	12.8	1.1 (1個)	10 / 袋	350
ASR-16	15.9	13.9	1.3 (1個)	10 / 袋	370
ASR-19	19.1	17.1	1.4 (1個)	10 / 袋	370

テクニカルデータ

締付トルク : 0.4N・m(推奨)