

EXH□ SERIES ヒートシンクアルミケース

EXH□シリーズは上面がヒートシンク形状で、効率良く放熱が出来る形状の熱対策アルミケースです。ファンレスPC・パワーアンプ・電源装置などに最適です。EMCシールドタイプ・外付フランジ足付タイプなど4タイプ、全64サイズのラインナップからご選択いただけます。



使用例 産業用ファンレスPC

放熱効果を最大限に発揮できるヒートシンク形状

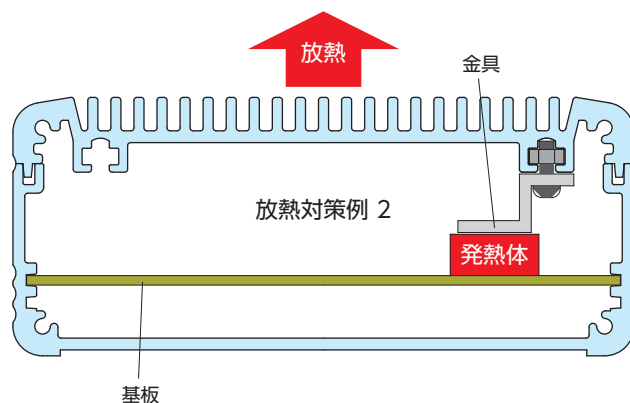
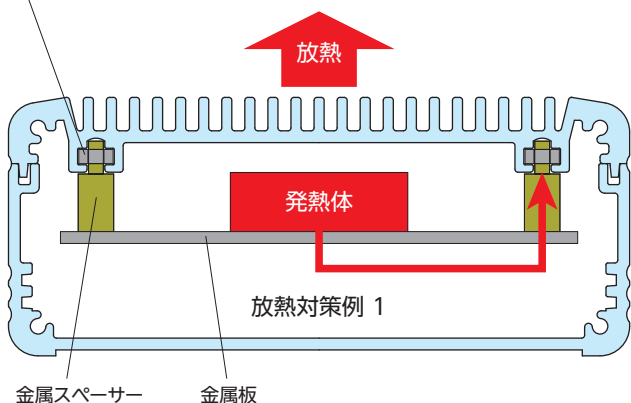
■ ヒートシンク部は表面積が大きくなる波打形状です。放熱効果を最大限に発揮できる形状となっています。

ヒートシンク拡大図



放熱対策例

■ ヒートシンクカバーのスライド溝にナットを入れることができ、発熱体を取付けてヒートシンクから放熱させることができます。



アルミフレーム／ヒートシンクケース

型番目次／Photo INDEX

プラスチックケース

キャリングケース

防水・防塵樹脂ボックス

防水・防塵アルミ／ステンレスボックス

端子ボックス／防水コネクタケーブルグラウンド

アルミサッシケース

アルミフレーム／ヒートシンクケース

メタルケース

Raspberry Piケース

フリーサイズケース／フリーサイズパネル

ラックケース／サブラック

棚板／ラックパネル

電池ホルダー／電池ボックス

アクセサリ／機構部品

カスタム製品

技術資料／各種ご案内

ヒートシンクカスタム加工例

ヒートシンク追加工



タカチでは高速マシニングセンタにより、ヒートシンクをはじめ、どんな形状のアルミ素材も加工致します。



ピン型フィン(剣山形状)加工



ヒートシンクに垂直方向の溝加工を入れることでピン型フィン形状にすることが可能です。表面積がさらに大きくなり、放熱効果がアップします。

カラーアルマイト 穴加工+ カラーアルマイトの納期は受注確認後、実働14日目発送で対応致します。



フリーサイズ製作

奥行き(D寸法)のフリーサイズ製作は、P10-103~106のEXHSシリーズをご覧ください。



アルミフレーム/ヒートシンクケース

型番目次/
Photo
INDEX

プラスチック
ケース

キャリング
ケース

防水・防塵
樹脂ボックス

防水・防塵
アルミ/
ステンレス
ボックス

端子ボックス/
防水コネクタ/
ケーブル
グラウンド

アルミサッシ
ケース

アルミ
フレーム/
ヒートシンク
ケース

メタル
ケース

Raspberry
Piケース

フリーサイズ
ケース/
フリーサイズ
パネル

ラックケース/
サブラック

棚板/
ラックパネル

電池ホルダー/
電池ボックス

アクセサリ
/機構部品

カスタム製品

技術資料/
各種ご案内

測定ゲート入力・アラーム出力・ ロガー機能、プリアンプ内蔵 オールインワン エッジノード

写真提供 信和産業株式会社様



入力4チャンネル・1出力切替型エッジノード

写真提供 信和産業株式会社様



超低ノイズレギュレーション電源

写真提供 Impex Technology (UAE)



型番目次/
Photo
INDEX

プラスチック
ケース

キャリング
ケース

防水・防塵
樹脂ボックス

防水・防塵
アルミ/
ステンレス
ボックス

端子ボックス/
防水コネクタ/
ケーブル
グラウンド

アルミサッシ
ケース

アルミ
フレーム/
ヒートシンク
ケース

メタル
ケース

Raspberry
Piケース

フリーサイズ
ケース/
フリーサイズ
パネル

ラックケース/
サブラック

棚板/
ラックパネル

電池ホルダー/
電池ボックス

アクセサリ/
機構部品

カスタム製品

技術資料/
各種ご案内

アルミフレーム / ヒートシンクケース



型番目次 / Photo INDEX

プラスチックケース

キャリングケース

防水・防塵樹脂ボックス

防水・防塵アルミ/ステンレスボックス

端子ボックス/防水コネクタ/ケーブルグランド

アルミサッシケース

アルミフレーム/ヒートシンクケース

メタルケース

Raspberry Piケース

フリーサイズケース/フリーサイズパネル

ラックケース/サブラック

棚板/ラックパネル

電池ホルダー/電池ボックス

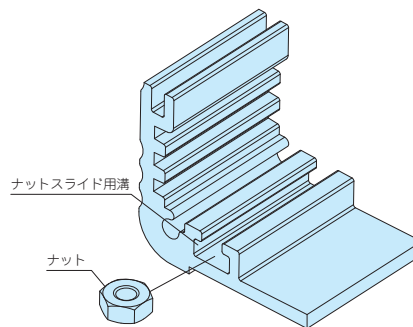
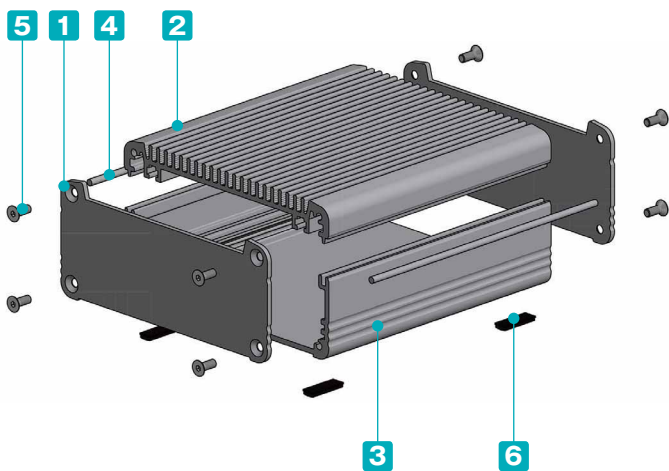
アクセサリ/機構部品

カスタム製品

技術資料/各種ご案内

- カスタム製品 (穴加工・インクジェット印刷・シルク印刷) についてはP15-1~61をご覧ください。
- カスタム製品のリピート注文品は5%割引致します。

- カバー内部が無処理で、導電性ガスケットを使用したEMCシールド効果のあるケースです。
- 上面がヒートシンク形状で、効率良く放熱が出来る形状の熱対策アルミケースです。
- ヒートシンクカバーと下カバー (幅140mm以上) にはM3ナットが入るナットスライド用溝があります。(ナットはオプションです。)



構成内容

No.	名称	個数	材質	色 / 表面処理
1	パネル	2	アルミ板 A1050P	メタリックシルバー / 塗装-裏面無処理
2	ヒートシンクカバー	1	アルミ押出材 A6063S-T5	メタリックシルバー / 塗装-内面無処理
3	下カバー	1	アルミ押出材 A6063S-T5	メタリックシルバー / 塗装-内面無処理
4	シールドガスケット	2	導電性繊維・TPE	メタリックグレー
5	取付ビス (六角穴付皿)	8	ステンレス	無処理
6	ゴム足	4	ポリウレタン・合成ゴム	ブラック

- ヒートシンクカバー、下カバー寸法図はP7-71~73をご参照下さい。
- ゴム足の材質は19-11までがポリウレタン、23-5からは合成ゴムです。

シールドガスケット取付方法

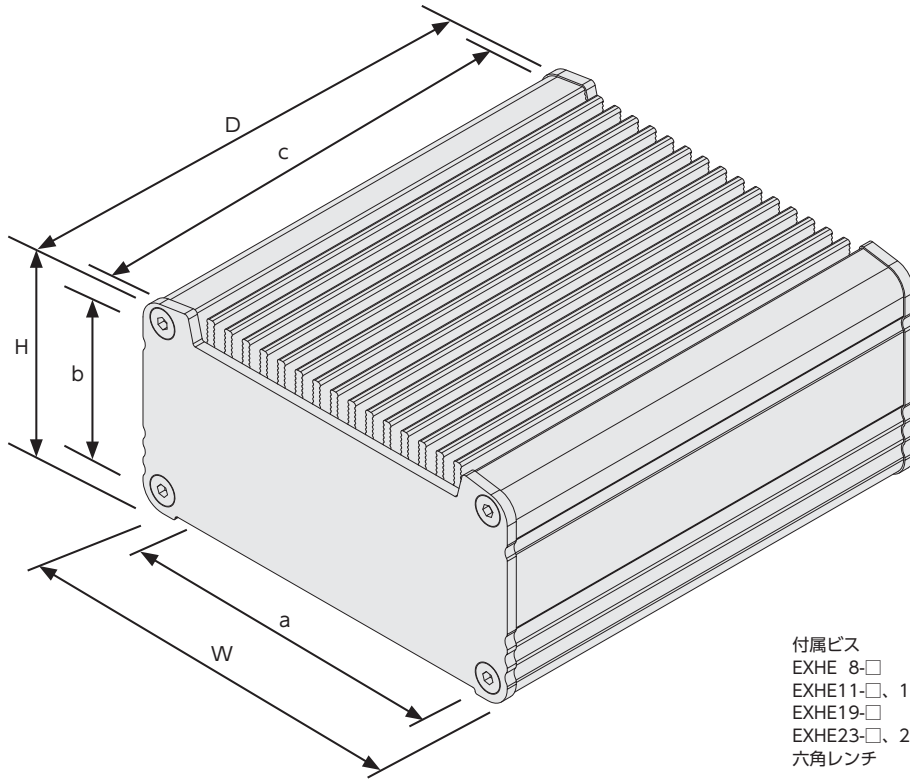


- シールドガスケットは下カバー凹合溝に入れ込んで下さい。
- シールドガスケットは多少はみ出るように入れ込んで、パネルの内側と接触させて下さい。

■ 下記図面は代表共通図です。

各型番の詳細はホームページよりCAD図・PDF図、3DCADデータをダウンロードしてご確認ください。

※c=カバー長さ



付属ビス
 EXHE 8-□ : 六角穴付皿M2.5×8×8本
 EXHE11-□、14-□ : 六角穴付皿M3×8×8本
 EXHE19-□ : 六角穴付皿M4×10×8本
 EXHE23-□、29-□ : 六角穴付皿M5×10×8本
 六角レンチ

型番・寸法・標準価格

型番	外形寸法			有効寸法 (内部)			熱抵抗値 (C/W)	標準価格 (税別)
	W	H	D	a	b	c		
EXHE 8-3-6SS	80.6	30.7	60	66	15	56	7.32	2,240
EXHE 8-3-9SS	80.6	30.7	90	66	15	86	5.65	2,470
EXHE 8-3-12SS	80.6	30.7	120	66	15	116	4.72	2,630
EXHE 8-4-6SS	80.6	40.7	60	66	25	56	7.32	2,410
EXHE 8-4-9SS	80.6	40.7	90	66	25	86	5.65	2,640
EXHE 8-4-12SS	80.6	40.7	120	66	25	116	4.72	2,870
EXHE 8-6-6SS	80.6	55.7	60	66	40	56	7.32	2,640
EXHE 8-6-9SS	80.6	55.7	90	66	40	86	5.65	2,880
EXHE 8-6-12SS	80.6	55.7	120	66	40	116	4.72	3,130
EXHE11-3-8SS	106	31.1	78	88.5	14	74	4.82	2,820
EXHE11-3-12SS	106	31.1	118	88.5	14	114	3.72	3,140
EXHE11-3-16SS	106	31.1	164	88.5	14	160	3.03	3,560
EXHE11-5-8SS	106	46.1	78	88.5	29	74	4.82	3,080
EXHE11-5-12SS	106	46.1	118	88.5	29	114	3.72	3,360
EXHE11-5-16SS	106	46.1	164	88.5	29	160	3.03	3,780
EXHE11-6-8SS	106	61.1	78	88.5	44	74	4.82	3,450
EXHE11-6-12SS	106	61.1	118	88.5	44	114	3.72	3,820
EXHE11-6-16SS	106	61.1	164	88.5	44	160	3.03	4,190
EXHE14-4-10SS	141	36.1	97	101.8	24.3	93	3.4	3,780
EXHE14-4-14SS	141	36.1	137	101.8	24.3	133	2.75	4,170
EXHE14-4-19SS	141	36.1	187	101.8	24.3	183	2.27	4,680
EXHE14-5-10SS	141	51.1	97	101.8	39.3	93	3.4	4,110
EXHE14-5-14SS	141	51.1	137	101.8	39.3	133	2.75	4,450
EXHE14-5-19SS	141	51.1	187	101.8	39.3	183	2.27	4,990
EXHE14-7-10SS	141	71.1	97	101.8	59.3	93	3.4	4,730
EXHE14-7-14SS	141	71.1	137	101.8	59.3	133	2.75	5,200
EXHE14-7-19SS	141	71.1	187	101.8	59.3	183	2.27	5,770
EXHE14-9-10SS	141	91.1	97	101.8	79.3	93	3.4	5,140
EXHE14-9-14SS	141	91.1	137	101.8	79.3	133	2.75	5,580
EXHE14-9-19SS	141	91.1	187	101.8	79.3	183	2.27	6,180

※熱抵抗値算出の条件

- ・ 自然空冷
- ・ フィンが地面に垂直で温度上昇60℃の時
- ・ 全面素子

型番	外形寸法			有効寸法 (内部)			熱抵抗値 (C/W)	標準価格 (税別)
	W	H	D	a	b	c		
EXHE19-4-13SS	186.5	43.5	125	131	26.8	120	1.92	6,020
EXHE19-4-18SS	186.5	43.5	177	131	26.8	172	1.56	6,740
EXHE19-4-23SS	186.5	43.5	230	131	26.8	225	1.32	8,140
EXHE19-4-29SS	186.5	43.5	285	131	26.8	280	1.15	8,810
EXHE19-6-13SS	186.5	61.5	125	131	44.8	120	1.92	6,410
EXHE19-6-18SS	186.5	61.5	177	131	44.8	172	1.56	7,140
EXHE19-6-23SS	186.5	61.5	230	131	44.8	225	1.32	8,520
EXHE19-6-29SS	186.5	61.5	285	131	44.8	280	1.15	9,220
EXHE19-8-13SS	186.5	81.5	125	131	64.8	120	1.92	6,800
EXHE19-8-18SS	186.5	81.5	177	131	64.8	172	1.56	7,540
EXHE19-8-23SS	186.5	81.5	230	131	64.8	225	1.32	8,970
EXHE19-8-29SS	186.5	81.5	285	131	64.8	280	1.15	9,700
EXHE19-11-13SS	186.5	106.5	125	131	89.8	120	1.92	7,210
EXHE19-11-18SS	186.5	106.5	177	131	89.8	172	1.56	7,990
EXHE19-11-23SS	186.5	106.5	230	131	89.8	225	1.32	9,500
EXHE19-11-29SS	186.5	106.5	285	131	89.8	280	1.15	10,500
EXHE23-5-15SS	232	52	153	176	34.8	147	1.47	7,540
EXHE23-5-21SS	232	52	213	176	34.8	207	1.2	8,730
EXHE23-5-27SS	232	52	273	176	34.8	267	1.03	11,100
EXHE23-5-33SS	232	52	333	176	34.8	327	0.91	12,050
EXHE23-8-15SS	232	77	153	176	59.8	147	1.47	8,050
EXHE23-8-21SS	232	77	213	176	59.8	207	1.2	9,560
EXHE23-8-27SS	232	77	273	176	59.8	267	1.03	11,860
EXHE23-8-33SS	232	77	333	176	59.8	327	0.91	12,810
EXHE23-10-15SS	232	102	153	176	84.8	147	1.47	8,890
EXHE23-10-21SS	232	102	213	176	84.8	207	1.2	10,200
EXHE23-10-27SS	232	102	273	176	84.8	267	1.03	12,640
EXHE23-10-33SS	232	102	333	176	84.8	327	0.91	13,620
EXHE29-8-23SS	287.5	77.5	234	230	59.5	228	0.97	14,050
EXHE29-8-30SS	287.5	77.5	304	230	59.5	298	0.82	16,570
EXHE29-8-38SS	287.5	77.5	384	230	59.5	378	0.71	18,880
EXHE29-13-23SS	287.5	127.5	234	230	109.5	228	0.97	16,200
EXHE29-13-30SS	287.5	127.5	304	230	109.5	298	0.82	18,970
EXHE29-13-38SS	287.5	127.5	384	230	109.5	378	0.71	21,430

型番目次/
Photo
INDEX

プラスチック
ケース

キャリング
ケース

防水・防塵
樹脂ボックス

防水・防塵
アルミ/
ステンレス
ボックス

端子ボックス/
防水コネクタ/
ケーブル
グラブド

アルミサッシ
ケース

アルミ
フレーム/
ヒートシンク
ケース

メタル
ケース

Raspberry
Piケース

フリーサイズ
ケース/
フリーサイズ
パネル

ラックケース/
サブラック

棚板/
ラックパネル

電池ホルダー/
電池ボックス

アクセサリ
/機構部品

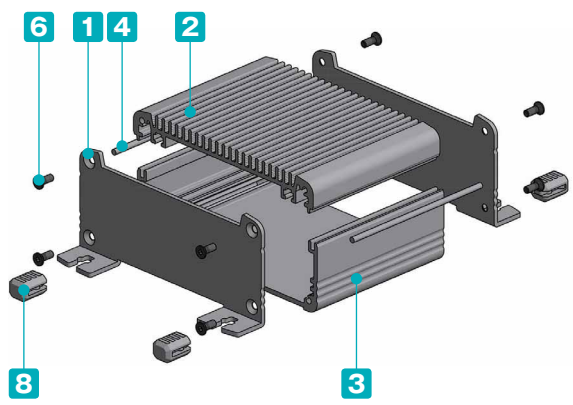
カスタム製品

技術資料/
各種ご案内

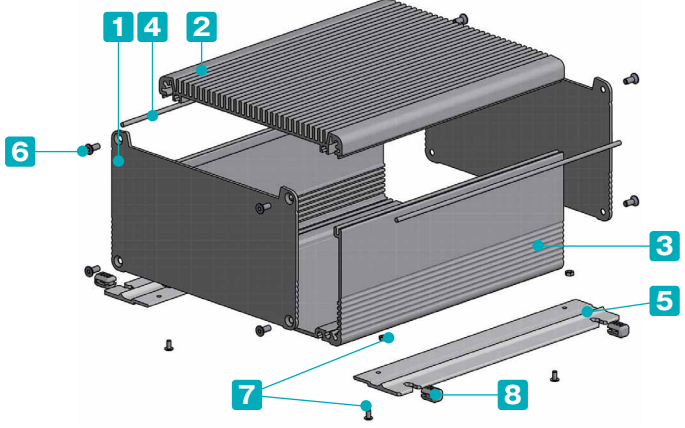


- カスタム製品 (穴加工・インクジェット印刷・シルク印刷) についてはP15-1~61をご覧ください。
- カスタム製品のリピート注文品は5%割引致します。
- カバー内部が無処理で、導電性ガスケットを使用したEMCシールド効果のあるケースです。
- フランジ足付で壁付けが容易な、上面がヒートシンク形状の放熱型アルミケースです。

EXHFE8-□、11-□、14-□



EXHFE19-□、23-□、29-□

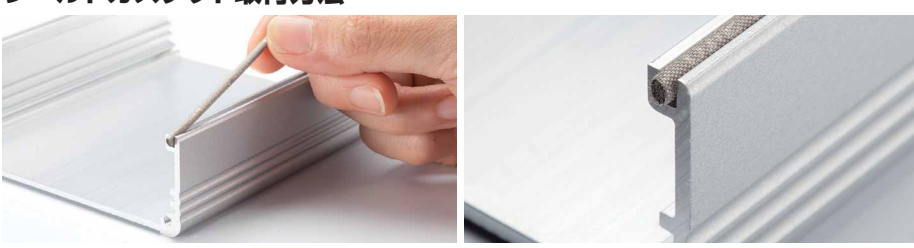


構成内容

No.	名称	個数	材質	色 / 表面処理
1	フランジパネル (EXHFE8-□、11-□、14-□) パネル (EXHFE19-□、23-□、29-□)	2	アルミ板 A1050P	メタリックシルバー / 塗装-裏面無処理
2	ヒートシンクカバー	1	アルミ押出材 A6063S-T5	メタリックシルバー / 塗装-内面無処理
3	下カバー	1	アルミ押出材 A6063S-T5	メタリックシルバー / 塗装-内面無処理
4	シールドガスケット	2	導電性繊維・TPE	メタリックグレー
5	フランジブラケット	2	アルミ押出材 A6063S-T5	メタリックシルバー / 塗装
6	パネル取付ビス (六角穴付皿)	8	ステンレス	無処理
7	フランジ取付ビス / ナット	4	鉄	三価黒クロメート
8	差込ゴム足	4	シリコンゴム	ブラック

■ ヒートシンクカバー、下カバー寸法図はP7-71~73をご参照下さい。

シールドガスケット取付方法



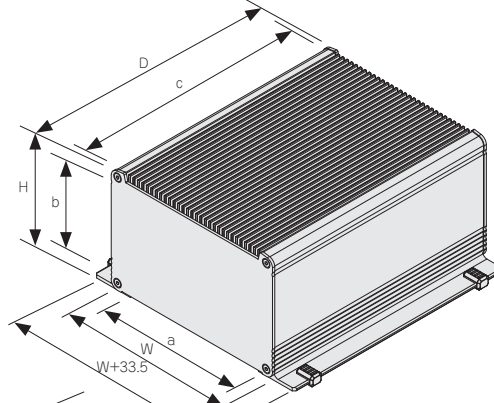
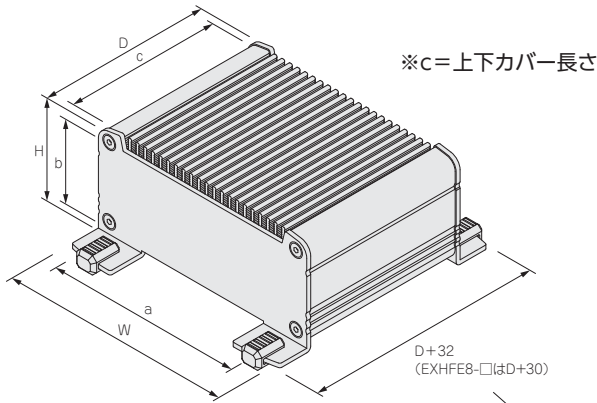
- シールドガスケットは下カバー勘合溝に入れ込んで下さい。
- シールドガスケットは多少はみ出るように入れ込んで、パネルの内側と接触させて下さい。

■ 下記図面は代表共通図です。

各型番の詳細はホームページよりCAD図・PDF図、3DCADデータをダウンロードしてご確認ください。

EXHFE8-□、11-□、14-□

EXHFE19-□、23-□、29-□



※ゴム足寸法は含んでおりません。

付属ビス
 EXHFE8-□ : 六角穴付皿M2.5×8×8本
 EXHFE11-□、14-□ : 六角穴付皿M3×8×8本
 EXHFE19-□ : 六角穴付皿M4×10×8本
 EXHFE23-□、29-□ : 六角穴付皿M5×10×8本
 六角レンチ

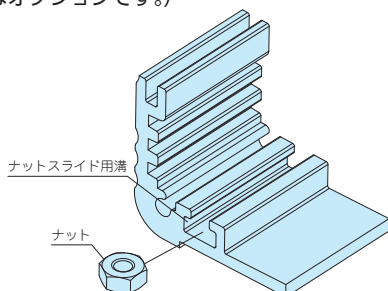
型番・寸法・標準価格

型番	外形寸法			有効寸法 (内部)			熱抵抗値 (C/W)	標準価格 (税別)
	W	H	D	a	b	c		
EXHFE 8-3- 6SS	80.6	32.8	60	66	15	56	7.32	2,500
EXHFE 8-3- 9SS	80.6	32.8	90	66	15	86	5.65	2,730
EXHFE 8-3-12SS	80.6	32.8	120	66	15	116	4.72	2,900
EXHFE 8-4- 6SS	80.6	42.8	60	66	25	56	7.32	2,670
EXHFE 8-4- 9SS	80.6	42.8	90	66	25	86	5.65	2,910
EXHFE 8-4-12SS	80.6	42.8	120	66	25	116	4.72	3,080
EXHFE 8-6- 6SS	80.6	57.8	60	66	40	56	7.32	2,780
EXHFE 8-6- 9SS	80.6	57.8	90	66	40	86	5.65	3,030
EXHFE 8-6-12SS	80.6	57.8	120	66	40	116	4.72	3,270
EXHFE11-3- 8SS	106	33.1	78	88.5	14	74	4.82	3,080
EXHFE11-3-12SS	106	33.1	118	88.5	14	114	3.72	3,450
EXHFE11-3-16SS	106	33.1	164	88.5	14	160	3.03	3,880
EXHFE11-5- 8SS	106	48.1	78	88.5	29	74	4.82	3,300
EXHFE11-5-12SS	106	48.1	118	88.5	29	114	3.72	3,590
EXHFE11-5-16SS	106	48.1	164	88.5	29	160	3.03	4,060
EXHFE11-6- 8SS	106	63.1	78	88.5	44	74	4.82	3,620
EXHFE11-6-12SS	106	63.1	118	88.5	44	114	3.72	3,930
EXHFE11-6-16SS	106	63.1	164	88.5	44	160	3.03	4,430
EXHFE14-4-10SS	141	38.1	97	101.8	24.3	93	3.4	4,050
EXHFE14-4-14SS	141	38.1	137	101.8	24.3	133	2.75	4,340
EXHFE14-4-19SS	141	38.1	187	101.8	24.3	183	2.27	5,020
EXHFE14-5-10SS	141	53.1	97	101.8	39.3	93	3.4	4,310
EXHFE14-5-14SS	141	53.1	137	101.8	39.3	133	2.75	4,670
EXHFE14-5-19SS	141	53.1	187	101.8	39.3	183	2.27	5,200
EXHFE14-7-10SS	141	73.1	97	101.8	59.3	93	3.4	4,870
EXHFE14-7-14SS	141	73.1	137	101.8	59.3	133	2.75	5,330
EXHFE14-7-19SS	141	73.1	187	101.8	59.3	183	2.27	6,020
EXHFE14-9-10SS	141	93.1	97	101.8	79.3	93	3.4	5,330
EXHFE14-9-14SS	141	93.1	137	101.8	79.3	133	2.75	5,900
EXHFE14-9-19SS	141	93.1	187	101.8	79.3	183	2.27	6,470

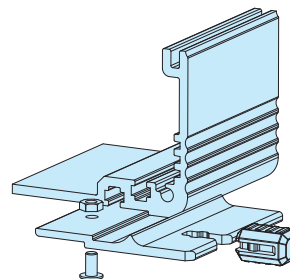
※熱抵抗値算出の条件

- ・自然空冷
- ・フィンが地面に垂直で温度上昇60℃の時
- ・全面素子

■ ヒートシンクカバーと下カバー(幅140mm以上)にはM3ナットが入るナットスライド用溝があります。(ナットはオプションです。)



■ フランジブラケットは下記図のようにスライド溝にナットを入れて取付けて下さい。



型番目次/
Photo
INDEX

プラスチック
ケース

キャリング
ケース

防水・防塵
樹脂ボックス

防水・防塵
アルミ/
ステンレス
ボックス

端子ボックス/
防水コネクタ/
ケーブル
グラブド

アルミサッシ
ケース

アルミ
フレーム/
ヒートシンク
ケース

メタル
ケース

Raspberry
Piケース

フリーサイズ
ケース/
フリーサイズ
パネル

ラックケース/
サブラック

基板/
ラックパネル

電池ホルダー/
電池ボックス

アクセサリ
/機構部品

カスタム製品

技術資料/
各種ご案内

EXH・EXHE・EXHF・EXHFEヒートシンクカバー、下カバー寸法図

アルミフレーム／ヒートシンクケース

型番目次/
Photo
INDEX

プラスチック
ケース

キャリング
ケース

防水・防塵
樹脂ボックス

防水・防塵
アルミ/
ステンレス
ボックス

端子ボックス/
防水コネクタ/
ケーブル
グランド

アルミサッシ
ケース

アルミ
フレーム/
ヒートシンク
ケース

メタル
ケース

Raspberry
Piケース

フリーサイズ
ケース/
フリーサイズ
パネル

ラックケース/
サブラック

棚板/
ラップパネル

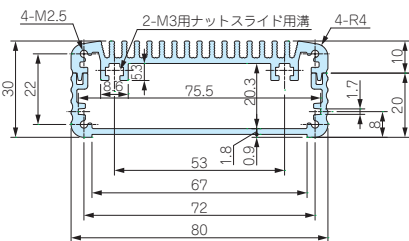
電池ホルダー/
電池ボックス

アクセサリ
/機構部品

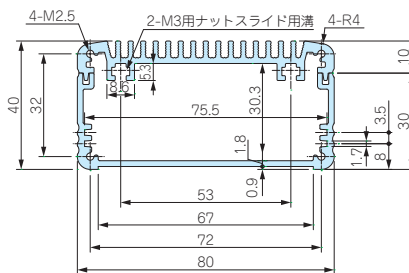
カスタム製品

技術資料/
各種ご案内

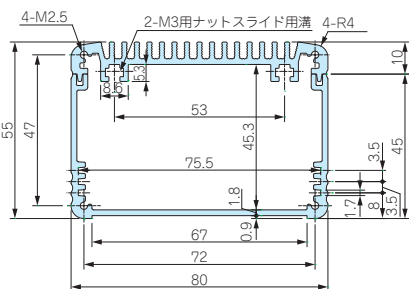
EXH・EXHE・EXHF・EXHFE8-3-□



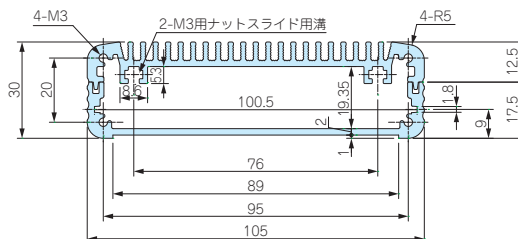
EXH・EXHE・EXHF・EXHFE8-4-□



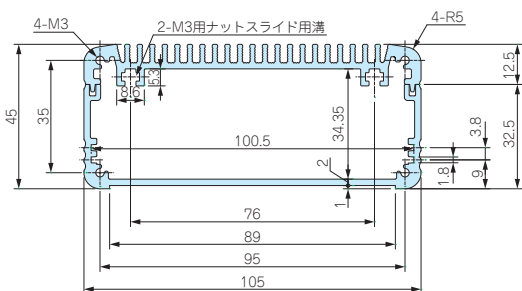
EXH・EXHE・EXHF・EXHFE8-6-□



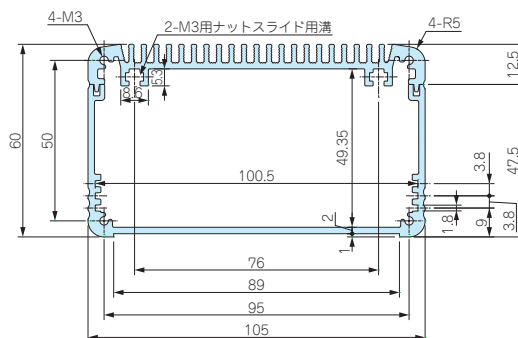
EXH・EXHE・EXHF・EXHFE11-3-□



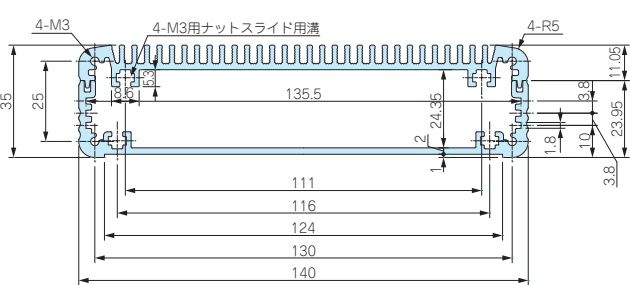
EXH・EXHE・EXHF・EXHFE11-5-□



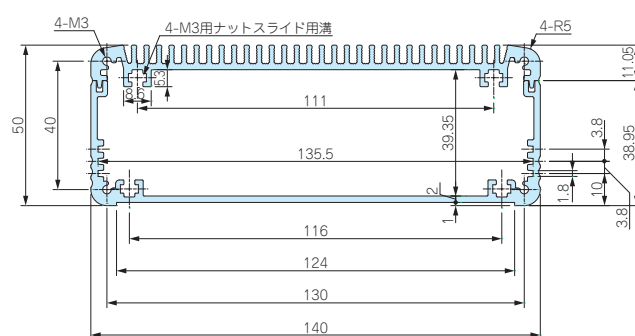
EXH・EXHE・EXHF・EXHFE11-6-□



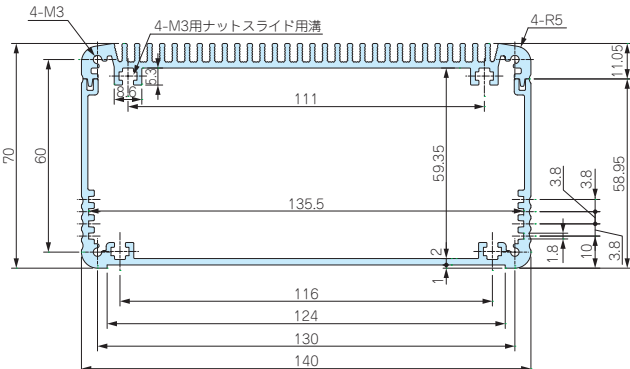
EXH・EXHE・EXHF・EXHFE14-4-□



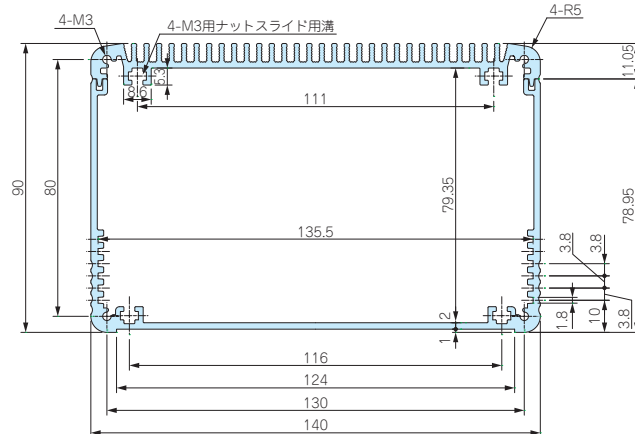
EXH・EXHE・EXHF・EXHFE14-5-□



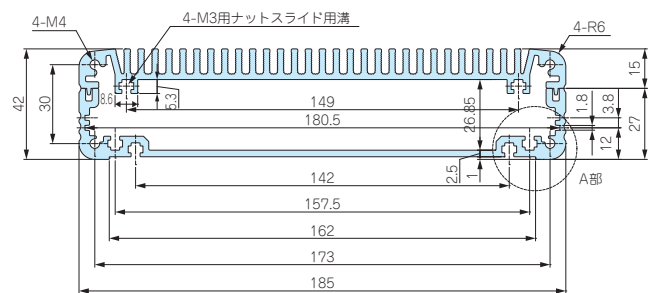
EXH・EXHE・EXHF・EXHFE14-7-□



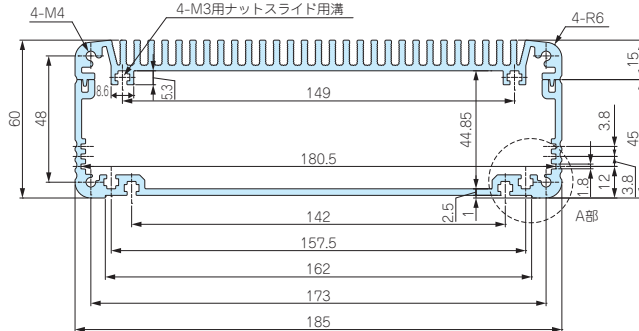
EXH・EXHE・EXHF・EXHFE14-9-□



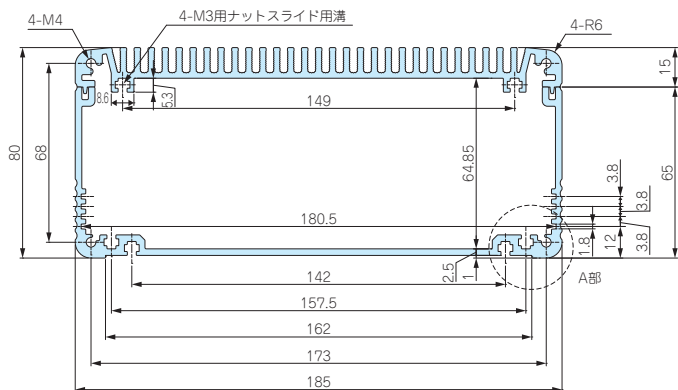
EXH・EXHE・EXHF・EXHFE19-4-□



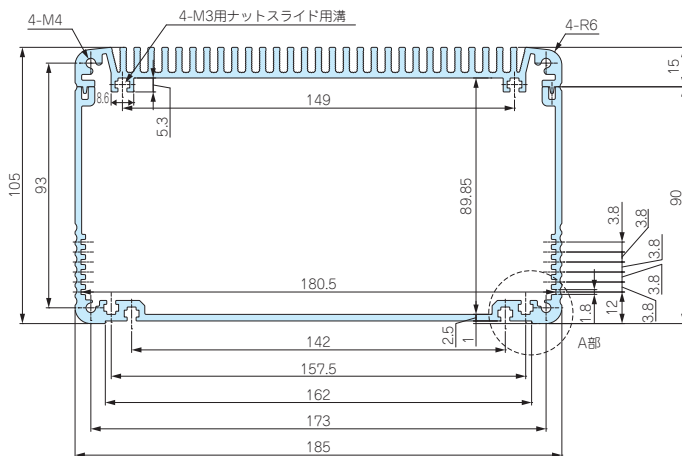
EXH・EXHE・EXHF・EXHFE19-6-□



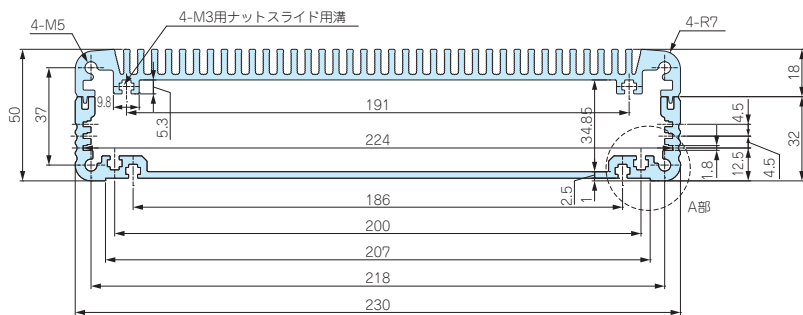
EXH・EXHE・EXHF・EXHFE19-8-□



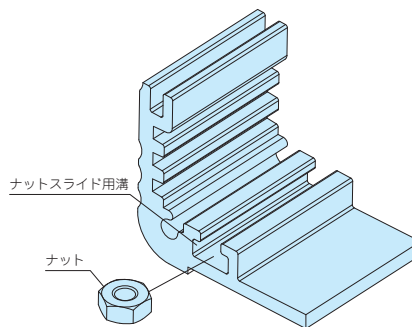
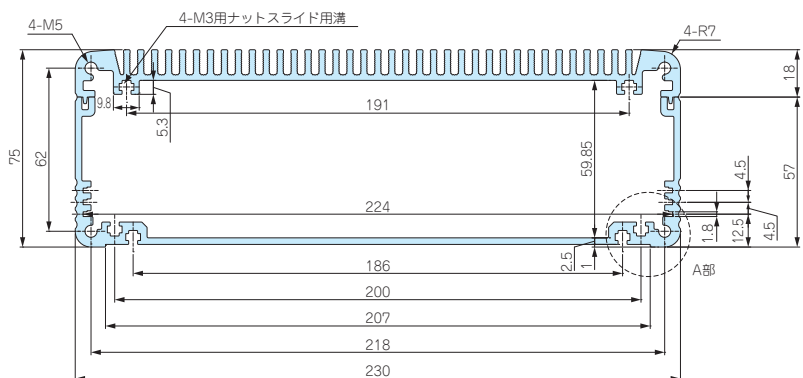
EXH・EXHE・EXHF・EXHFE19-11-□



EXH・EXHE・EXHF・EXHFE23-5-□



EXH・EXHE・EXHF・EXHFE23-8-□



■ オプションでナットをご用意しております。
ヒートシンクカバーと下カバー（幅140mm以上）に
ありますナットスライド用溝にご利用いただけます。
P7-21をご参照下さい。

※ EXH・EXHE・EXHF・EXHFE19-4-□以上のサイズの
A部詳細はP7-73をご参照下さい。

型番目次/
Photo
INDEX

プラスチック
ケース

キャリング
ケース

防水・防塵
樹脂ボックス

防水・防塵
アルミ/
ステンレス
ボックス

端子ボックス/
防水コネクタ/
ケーブル
グラウンド

アルミサッシ
ケース

アルミ
フレーム/
ヒートシンク
ケース

メタル
ケース

Raspberry
Piケース

フリーサイズ
ケース/サイズ
フリーサイズ
パネル

ラックケース/
サブラック

棚板/
ラックパネル

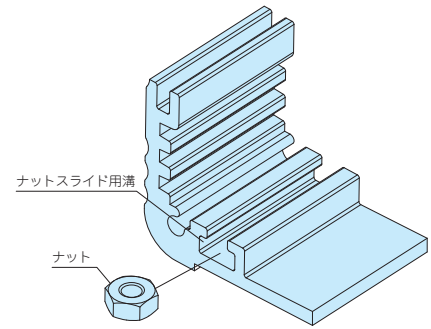
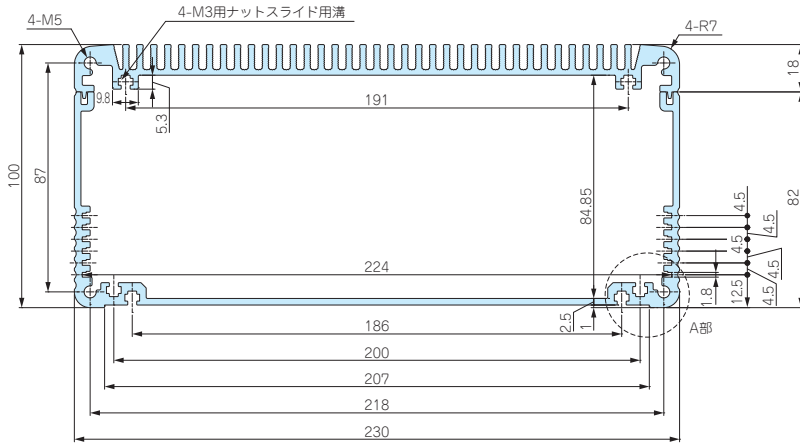
電池ホルダー/
電池ボックス

アクセサリ
/機構部品

カスタム製品

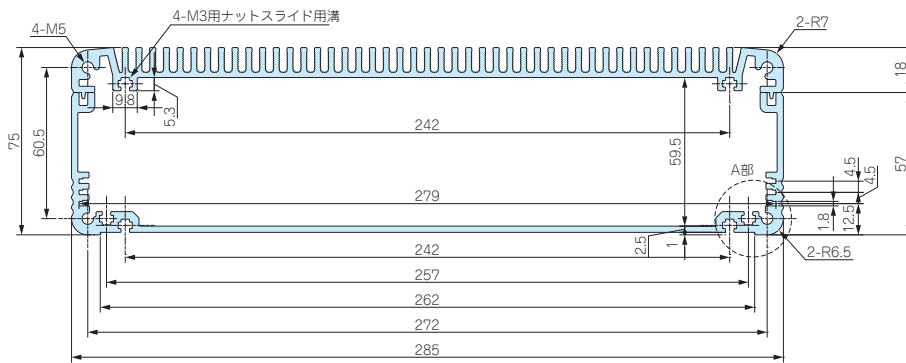
技術資料/
各種ご案内

EXH・EXHE・EXHF・EXHFE23-10-□

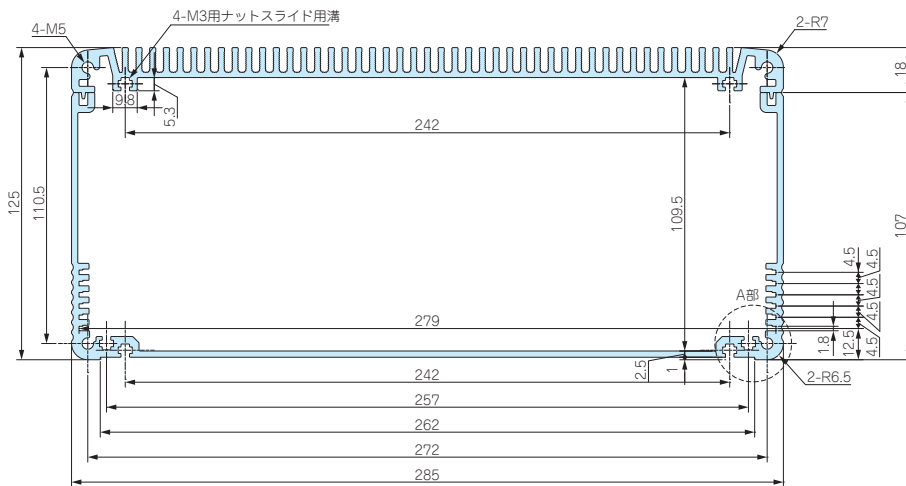


■ オプションでナットをご用意しております。
ヒートシンクカバーと下カバー(幅140mm以上)に
ありますナットスライド用溝にご利用いただけます。
P7-21をご参照下さい。

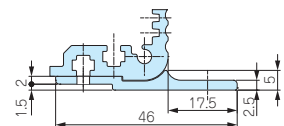
EXH・EXHE・EXHF・EXHFE29-8-□



EXH・EXHE・EXHF・EXHFE29-13-□



EXHF・EXHFEシリーズ
フランジブラケット寸法図
(A部詳細図)



型番目次/
Photo
INDEX

プラスチック
ケース

キャリング
ケース

防水・防塵
樹脂ボックス

防水・防塵
アルミ/
ステンレス
ボックス

端子ボックス/
防水コネクタ/
ケーブル
グランド

アルミサッシ
ケース

アルミ
フレーム/
ヒートシンク
ケース

メタル
ケース

Raspberry
Piケース

フリーサイズ
ケース/
フリーサイズ
パネル

ラックケース/
サブラック

棚板/
ラックパネル

電池ホルダー/
電池ボックス

アクセサリ
/機構部品

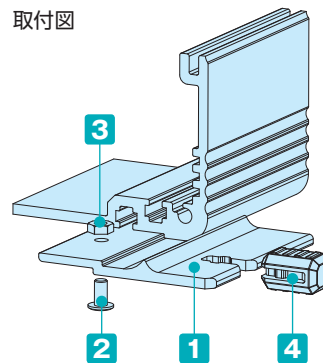
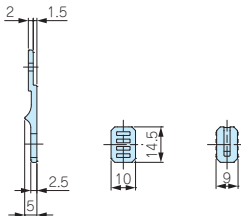
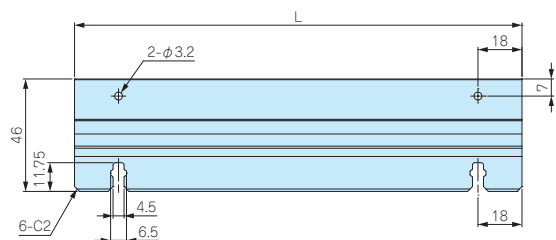
カスタム製品

技術資料/
各種ご案内



取付写真

- EX・EXH・EXHEシリーズ用の外付ブラケットです。EX・EXH・EXHEシリーズのカバーの幅185・230・285mmのサイズにご利用いただけます。
- 下カバーのスライド溝にナットを入れ、ビス止めることで容易に取付け可能です。
- 外付けしない時は、切欠部に付属の差込ゴム足を取付けることができます。
- 下記図面は代表共通図です。
各型番の詳細はホームページよりCAD図・PDF図、3DCADデータをダウンロードしてご確認ください。



構成内容

No.	名称	個数	材質	色 / 表面処理
1	ブラケット	2	アルミ押出材 A6063S-T5	メタリックシルバー / 塗装・ブラックアルマイト
2	取付ビス (スリムヘッドM3×6)	4	鉄	三価黒クロメート
3	ナット (M3用)	4	鉄	三価黒クロメート
4	差込ゴム足	4	シリコンゴム	ブラック

型番・寸法・標準価格

型番	適合ケース	L	標準価格 (税別)	
			メタリックシルバー (S)	ブラックアルマイト (B)
● メタリックシルバー (S) ● ブラックアルマイト (B)				
EF19-13S	EF19-13B	119.5	EX・EXH・EXHE19-□-13	▲1,710 / 1,560
EF19-18S	EF19-18B	171.5	EX・EXH・EXHE19-□-18	▲1,880 / 1,660
EF19-23S	EF19-23B	224.5	EX・EXH・EXHE19-□-23	▲2,120 / 1,920
EF19-29S	EF19-29B	279.5	EX・EXH・EXHE19-□-29	▲2,450 / 2,140
EF23-15S	EF23-15B	146.5	EX・EXH・EXHE23-□-15	▲1,840 / 1,620
EF23-21S	EF23-21B	206.5	EX・EXH・EXHE23-□-21	▲2,070 / 1,860
EF23-27S	EF23-27B	266.5	EX・EXH・EXHE23-□-27	▲2,450 / 2,140
EF23-33S	EF23-33B	326.5	EX・EXH・EXHE23-□-33	▲2,740 / 2,640
NEW EF29-23S	NEW EF29-23B	227.5	EX・EXH・EXHE29-□-23	2,290 / 2,010
NEW EF29-30S	NEW EF29-30B	297.5	EX・EXH・EXHE29-□-30	2,820 / 2,580
NEW EF29-38S	NEW EF29-38B	377.5	EX・EXH・EXHE29-□-38	3,600 / 3,600

▲は値上げした製品です。

アルミフレーム / ヒートシンクケース

型番目次 / Photo INDEX

プラスチックケース

キャリングケース

防水・防塵樹脂ボックス

防水・防塵アルミ/ステンレスボックス

端子ボックス / 防水コネクタ / ケーブルグラウンド

アルミサッシケース

アルミフレーム / ヒートシンクケース

メタルケース

Raspberry Piケース

フリーサイズケース / フリーサイズパネル

ラックケース / サブラック

棚板 / ラックパネル

電池ホルダー / 電池ボックス

アクセサリ / 機構部品

カスタム製品

技術資料 / 各種ご案内



熱対策製品

10

EXHS SERIES

フリーサイズヒートシンクケース

フリーサイズケース



- カスタム製品 (穴加工・インクジェット印刷・シルク印刷) についてはP15-1~61をご覧ください。
- カスタム製品のリピート注文品は5%割引致します。

■ WH寸法全19タイプ、奥行き (D) 寸法が40~500mm (フランジブラケットタイプは80~500mm) まで1mm単位で指定できるフリーサイズヒートシンクケースです。フランジ足の有無をご選択いただけます。

■ 上面がヒートシンク形状で、効率良く放熱ができる形状の熱対策アルミケースです。

■ 産業用ファンレスPC・パワーアンプ・電源装置など、発熱の多い機器に最適です。



■ ヒートシンク部は表面積が大きくなる波打形状です。
放熱効果を最大限に発揮できる形状となっています。

型番目次/
Photo
INDEX

プラスチック
ケース

キャリング
ケース

防水・防塵
樹脂ボックス

防水・防塵
アルミ/
ステンレス
ボックス

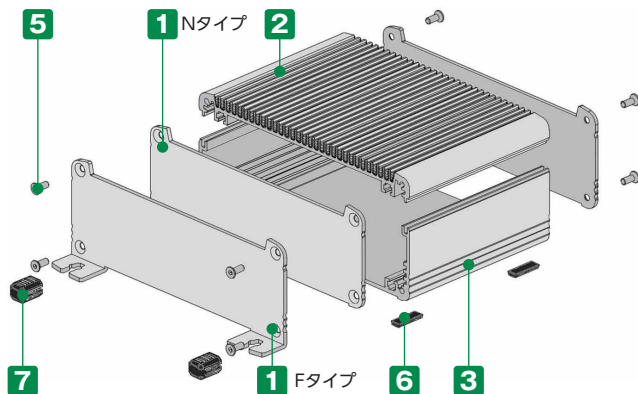
端子ボックス/
防水コネクタ/
ケーブル
グランド

アルミサッシ
ケース

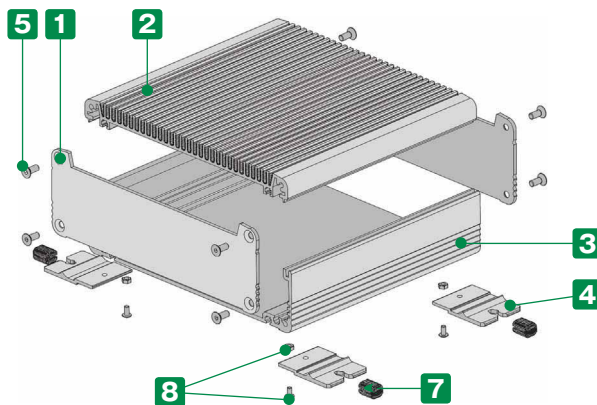
アルミ
フレーム/
ヒートシンク
ケース

メタル
ケース

EXHS Nタイプ、Fタイプ (W141以下)



EXHS Fタイプ (W187以上)



構成内容

No.	名称	個数	材質	色 / 表面処理
1	パネル (Nタイプ、Fタイプ W187以上) フランジパネル (Fタイプ W141以下)	2	アルミ板 A1050P	メタリックシルバー / 塗装 - 裏面無処理・ブラックアルマイト
2	ヒートシンクカバー	1	アルミ押出材 A6063S-T5	メタリックシルバー / 塗装・ブラックアルマイト
3	下カバー	1	アルミ押出材 A6063S-T5	メタリックシルバー / 塗装・ブラックアルマイト
4	フランジブラケット (Fタイプ W187以上)	4	アルミ押出材 A6063S-T5	メタリックシルバー / 塗装・ブラックアルマイト
5	パネル取付ビス (六角穴付皿)	8	ステンレス	無処理
6	ゴム足 (Nタイプのみ)	4	ポリウレタン・合成ゴム	ブラック
7	差込ゴム足 (Fタイプのみ)	4	シリコンゴム	ブラック
8	フランジ取付ビス / ナット (Fタイプ W187以上)	4	鉄	三価黒クロメート

- ヒートシンクカバー、下カバー寸法図はP10-107~109をご参照下さい。
- メタリックシルバー塗装 (SSタイプ) のヒートシンクカバー、下カバーは内部に塗装が吹き込みますが良品としております。
- ゴム足の材質は187-107までがポリウレタン、232-52からは合成ゴムです。

型番記入方法

ご注文の際は □ 内に 1~3 の選択項目に合った寸法や記号を記入して下さい。

ケース型番 EXHS - -

W H D フランジタイプ 色記号

例：W106 - H46.1 - D123、ヒートシンクカバー・下カバーがシルバー色、フランジ無し、パネルがシルバー色の場合

EXHS 106 - 46 - 123 N S

ラックケース/
サブラック

棚板/
ラックパネル

電池ホルダー/
電池ボックス

アクセサリ/
機構部品

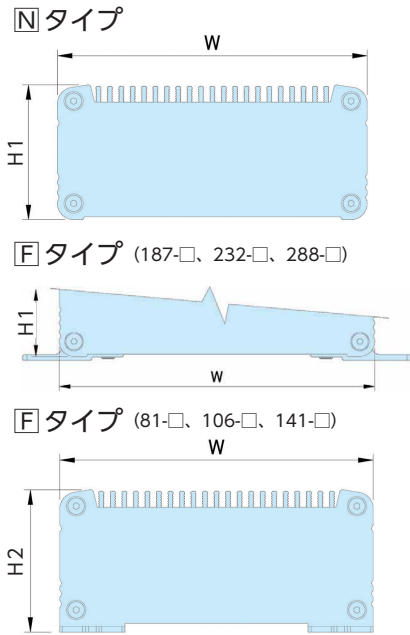
カスタム製品

技術資料/
各種ご案内

1 サイズ選定

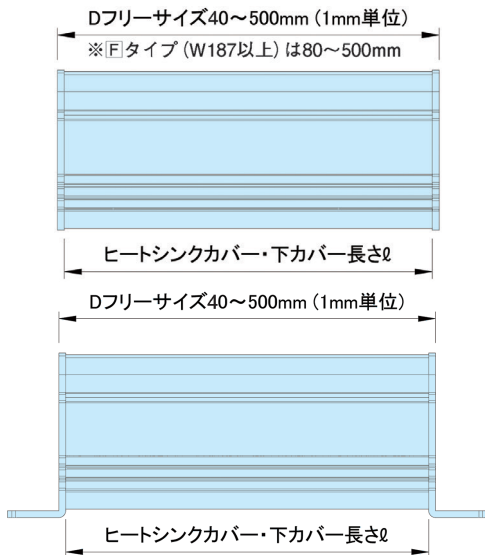
下記をご参照の上、W(幅)×H(高さ)×D(奥行き)寸法を指定して下さい。

WH寸法



WH型番	W	H1	H2
81- 31	80.6	30.7	32.8
81- 41	80.6	40.7	42.8
81- 56	80.6	55.7	57.8
106- 31	106	31.1	33.1
106- 46	106	46.1	48.1
106- 61	106	61.1	63.1
141- 36	141	36.1	38.1
141- 51	141	51.1	53.1
141- 71	141	71.1	73.1
141- 91	141	91.1	93.1
187- 44	186.5	43.5	73.1
187- 62	186.5	61.5	—
187- 82	186.5	81.5	—
187-107	186.5	106.5	—
232- 52	232	52	—
232- 77	232	77	—
232-102	232	102	—
NEW 288- 78	287.5	77.5	—
NEW 288-128	287.5	127.5	—

D寸法



Nタイプ
Fタイプ (187-□、232-□、288-□)

WH型番	D
81-□	D-4
106-□	D-4
141-□	D-4
187-□	D-5
232-□	D-6
288-□	D-6

Fタイプ (81-□、106-□、141-□)

■ D寸法の指定は0.1mm単位でも承ります。(切断寸法公差は±0.3mmです。)

■ 詳細寸法図はP10-105~106をご参照下さい。

2 フランジ選定

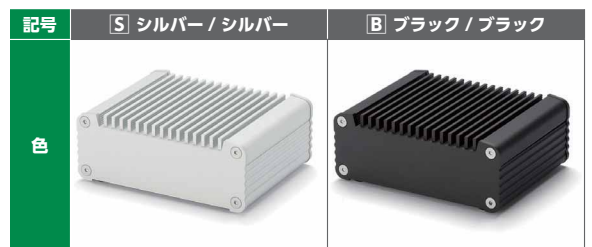
フランジ (取付足) の有無をご選択下さい。



■ FタイプはP10-105の価格表の価格に上記金額が**プラス**となります。

3 カラー選定

下記2タイプの色仕様からご選択いただけます。



納期

実働 **8日目** 発送 (穴加工無し)
実働 **13日目** 発送 (穴加工付)

受注日および土・日・祭日は実働日に含まれません。
納期は標準納期です。数量、追加内容によっては変わることがございます。

価格

P10-105標準価格表をご覧ください。

型番目次/
Photo
INDEX

プラスチック
ケース

キャリング
ケース

防水・防塵
樹脂ボックス

防水・防塵
アルミ/
ステンレス
ボックス

端子ボックス/
防水コネクタ/
ケーブル
グラウンド

アルミサッシ
ケース

アルミ
フレーム/
防水コネクタ/
ヒートシンク
ケース

メタル
ケース

Raspberry
Piケース

フリーサイズ
ケース/
フリーサイズ
パネル

ラックケース/
サブラック

棚板/
ラックパネル

電池ホルダー/
電池ボックス

アクセサリ
/機構部品

カスタム製品

技術資料/
各種ご案内

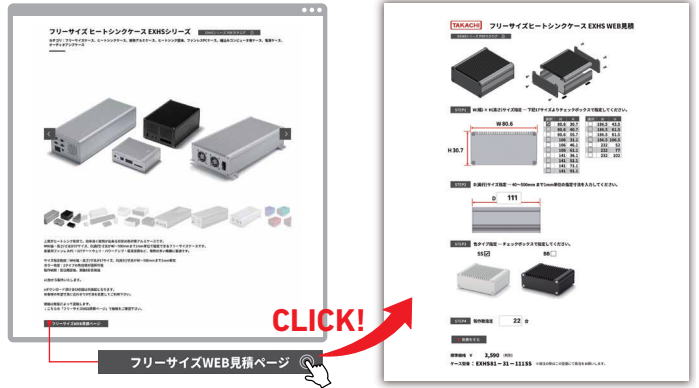
標準価格表(税別)

1台~3台までは同単価です。

4台以上は単価が下がります。

4台以上の場合はWEBサイトからお見積りいただけます。

EXHSシリーズのページに進み、「フリーサイズWEB見積ページ」ボタンをクリックし、価格をご確認下さい。



CLICK!

フリーサイズWEB見積ページ

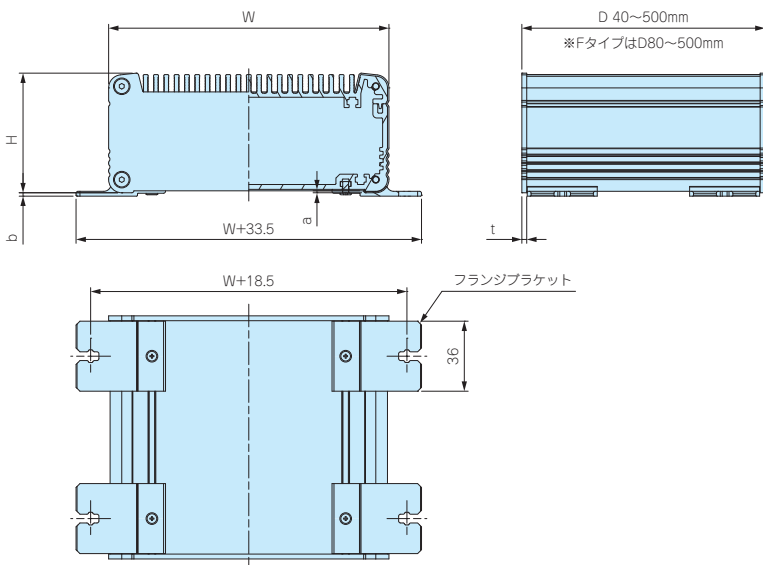
WH型番	D寸法範囲	40~99	100~149	150~199	200~249	250~299	300~399	400~500
81- 31		5,160	5,690	6,340	7,220	8,210	10,710	13,100
81- 41		5,350	5,880	6,540	7,430	8,500	11,040	13,470
81- 56		5,620	6,190	6,890	7,870	8,950	11,650	14,240
106- 31		5,620	6,210	6,950	7,920	9,120	11,910	14,550
106- 46		5,900	6,530	7,290	8,340	9,590	12,470	15,230
106- 61		6,200	6,890	7,690	8,730	10,020	13,050	15,900
141- 36		6,470	7,260	8,170	9,330	10,790	14,190	17,420
141- 51		6,850	7,660	8,630	9,880	11,400	14,950	18,380
141- 71		7,410	8,270	9,290	10,560	12,130	15,860	19,410
141- 91		7,850	8,770	9,810	11,140	12,810	16,660	20,330
187- 44		8,460	9,590	10,900	12,480	14,420	19,090	23,840
187- 62		8,770	9,950	11,300	12,970	15,020	19,910	24,890
187- 82		9,150	10,400	11,800	13,550	15,670	20,800	26,000
187-107		9,690	10,990	12,510	14,330	16,590	22,000	27,490
232- 52		10,510	11,910	13,490	15,480	17,870	23,630	29,450
232- 77		11,250	12,710	14,380	16,490	19,030	25,130	31,280
232-102		11,960	13,550	15,330	17,570	20,240	26,710	33,280
288- 78		13,100	15,130	17,480	20,360	23,870	32,320	40,880
288-128		14,780	17,050	19,610	22,770	26,660	35,950	45,400

■ FタイプのW141以下は上記価格に**プラス¥930**、W187以上は**プラス¥2,140**となります。 ※表示の価格は改定後の価格です。

外観寸法図

■ 下記図面は**代表共通図**です。
各型番の詳細はホームページより**CAD図・PDF図**をダウンロードしてご確認ください。

EXHS Nタイプ / EXHS Fタイプ (187-□、232-□、288-□)
※Nタイプはフランジブラケットなし



ケース型番	W	H	a	b	t
EXHS 81- 31-□	80.6	30.7	0.9	-	2
EXHS 81- 41-□	80.6	40.7	0.9	-	2
EXHS 81- 56-□	80.6	55.7	0.9	-	2
EXHS106- 31-□	106	31.1	1	-	2
EXHS106- 46-□	106	46.1	1	-	2
EXHS106- 61-□	106	61.1	1	-	2
EXHS141- 36-□	141	36.1	1	-	2
EXHS141- 51-□	141	51.1	1	-	2
EXHS141- 71-□	141	71.1	1	-	2
EXHS141- 91-□	141	91.1	1	-	2
EXHS187- 44-□	186.5	43.5	1	1.75	2.5
EXHS187- 62-□	186.5	61.5	1	1.75	2.5
EXHS187- 82-□	186.5	81.5	1	1.75	2.5
EXHS187-107-□	186.5	106.5	1	1.75	2.5
EXHS232- 52-□	232	52	1	1.5	3
EXHS232- 77-□	232	77	1	1.5	3
EXHS232-102-□	232	102	1	1.5	3
EXHS288- 78-□	287.5	77.5	1	1.25	3
EXHS288-128-□	287.5	127.5	1	1.25	3

フリーサイズケース

型番目次/
Photo
INDEX

プラスチック
ケース

キャリング
ケース

防水・防塵
樹脂ボックス

防水・防塵
アルミ/
ステンレス
ボックス

端子ボックス/
防水コネクタ/
ケーブル
グランド

アルミサッシ
ケース

アルミ
フレーム/
ヒートシンク
ケース

メタル
ケース

Raspberry
Piケース

フリーサイズ
ケース/
フリーサイズ
パネル

ラックケース/
サブラック

棚板/
ラックパネル

電池ホルダー/
電池ボックス

アクセサリ
/機構部品

カスタム製品

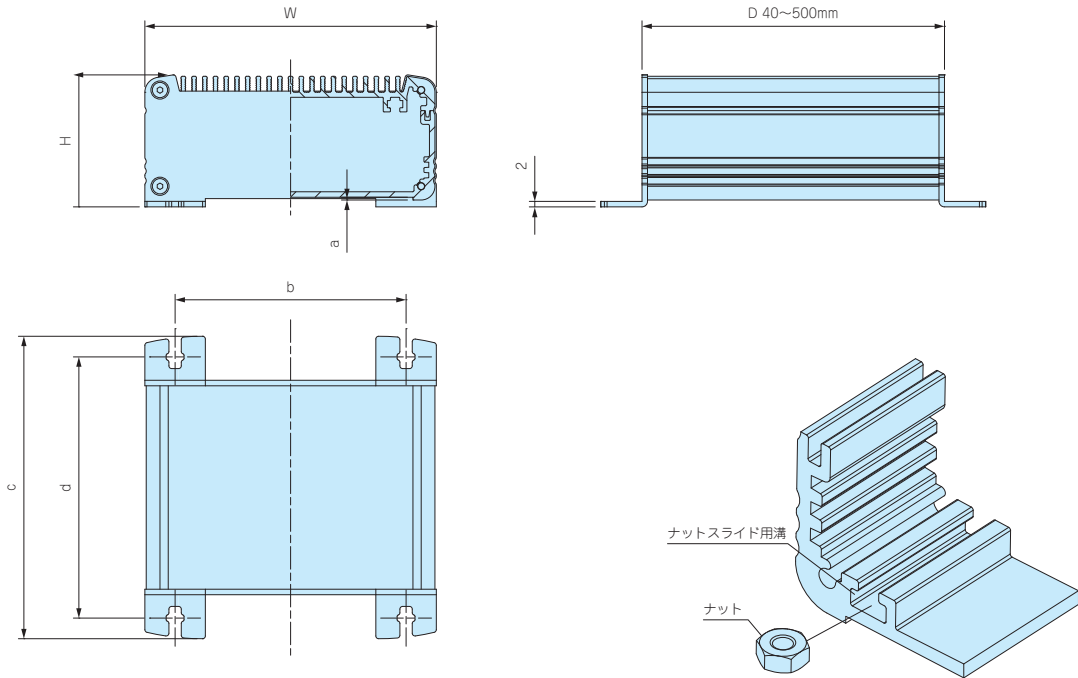
技術資料/
各種ご案内

外觀寸法図

■ 下記図面は代表共通図です。

各型番の詳細はホームページよりCAD図・PDF図をダウンロードしてご確認下さい。

EXHS Fタイプ (81-□、106-□、141-□)



■ EXHSシリーズのヒートシンクカバーと下カバー(幅140mm以上)にはM3ナットが入るナットスライド用溝があります。(ナットはオプションです。)

付属ビス

- EXHS 81-□ : 六角穴付皿M2.5×8×8本
- EXHS106-□、141-□ : 六角穴付皿M3 × 8×8本
- EXHS187-□ : 六角穴付皿M4 × 10×8本
- EXHS232-□、288-□ : 六角穴付皿M5 × 10×8本
- 六角レンチ

ケース型番	W	H	a	b	c	d
EXHS 81- 31-□F	80.6	32.8	0.9	62.6	D+30	D+15
EXHS 81- 41-□F	80.6	42.8	0.9	62.6	D+30	D+15
EXHS 81- 56-□F	80.6	57.8	0.9	62.6	D+30	D+15
EXHS106- 31-□F	106	33.1	1	84	D+32	D+17
EXHS106- 46-□F	106	48.1	1	84	D+32	D+17
EXHS106- 61-□F	106	63.1	1	84	D+32	D+17
EXHS141- 36-□F	141	38.1	1	119	D+32	D+17
EXHS141- 51-□F	141	53.1	1	119	D+32	D+17
EXHS141- 71-□F	141	73.1	1	119	D+32	D+17
EXHS141- 91-□F	141	93.1	1	119	D+32	D+17

型番目次/
Photo
INDEX

プラスチック
ケース

キャリング
ケース

防水・防塵
樹脂ボックス

防水・防塵
アルミ/
ステンレス
ボックス

端子ボックス/
防水コネクタ/
ケーブル
グラッド

アルミサッシ
ケース

アルミ
フレーム/
ヒートシンク
ケース

メタル
ケース

Raspberry
Piケース

フリーサイズ
ケース/
フリーサイズ
パネル

ラックケース/
サブラック

棚板/
ラックパネル

電池ホルダー/
電池ボックス

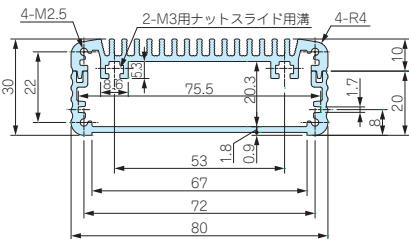
アクセサリ
/機構部品

カスタム製品

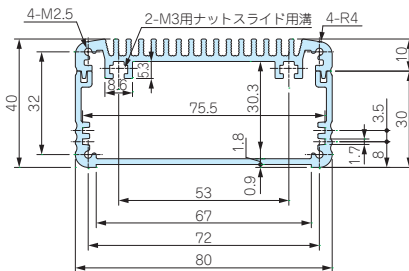
技術資料/
各種ご案内

ヒートシンクカバー、下カバー寸法図

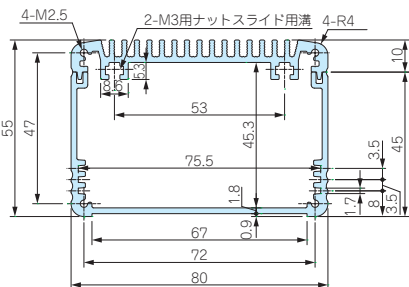
EXHS81-31-□



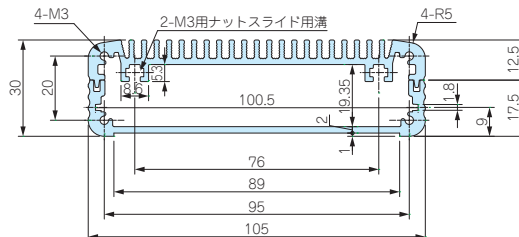
EXHS81-41-□



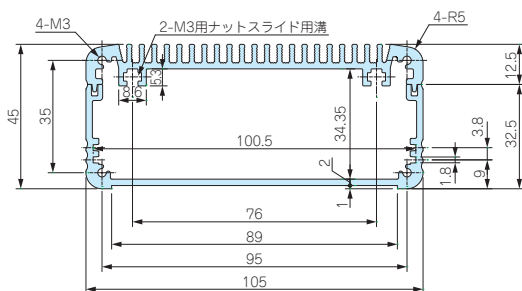
EXHS81-56-□



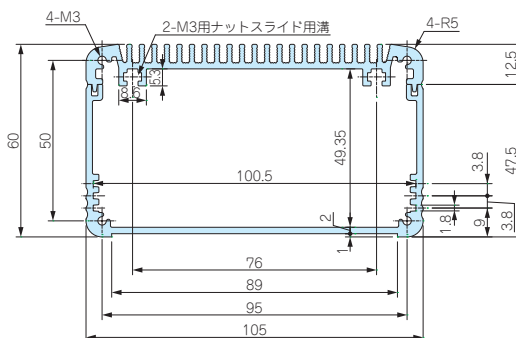
EXHS106-31-□



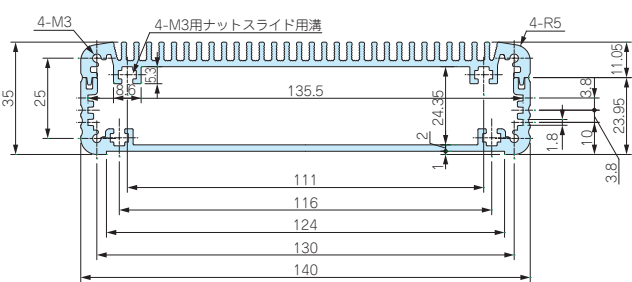
EXHS106-46-□



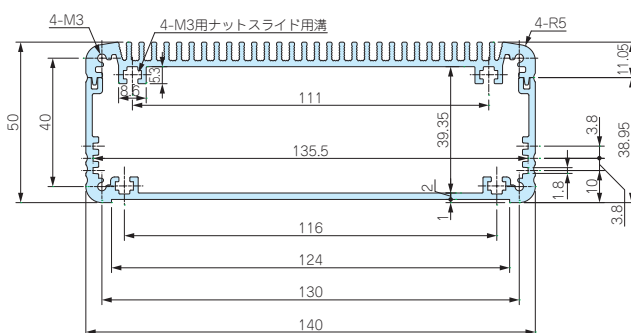
EXHS106-61-□



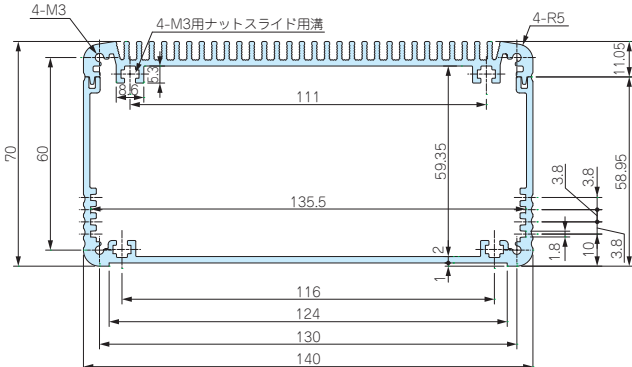
EXHS141-36-□



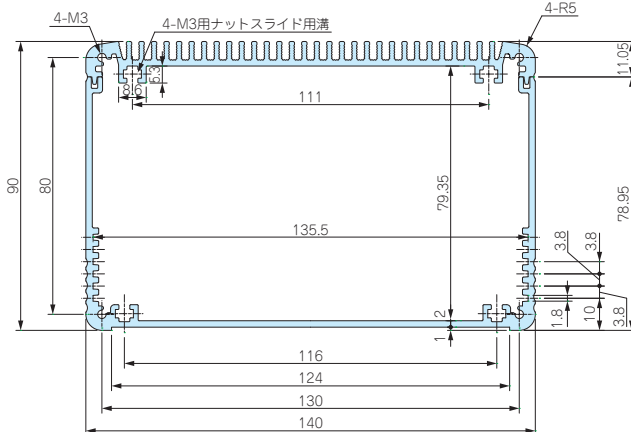
EXHS141-51-□



EXHS141-71-□



EXHS141-91-□



フリーサイズケース

型番目次/
Photo
INDEX

プラスチック
ケース

キャリング
ケース

防水・防塵
樹脂ボックス

防水・防塵
アルミ/
ステンレス
ボックス

端子ボックス/
防水コネクタ/
ケーブル
グランド

アルミサッシ
ケース

アルミ
フレーム/
ヒートシンク
ケース

メタル
ケース

Raspberry
Piケース

フリーサイズ
ケース/
フリーサイズ
パネル

ラックケース/
サブラック

棚板/
ラップパネル

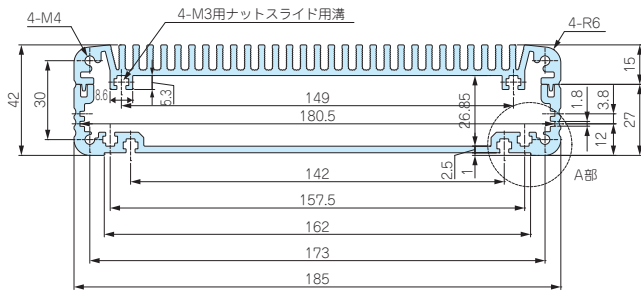
電池ホルダー/
電池ボックス

アクセサリ
/機構部品

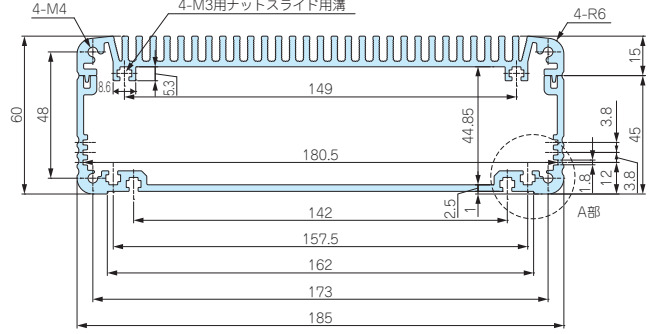
カスタム製品

技術資料/
各種ご案内

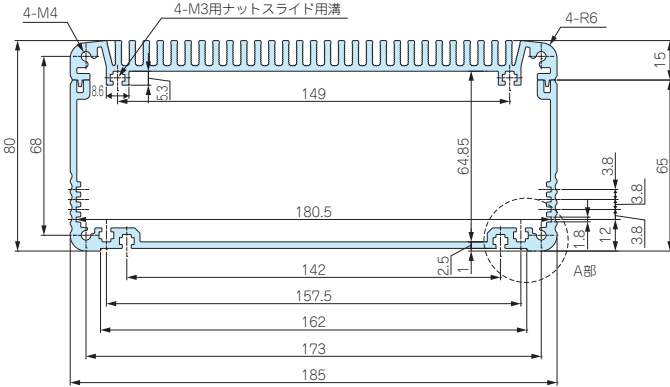
EXHS187-44-□



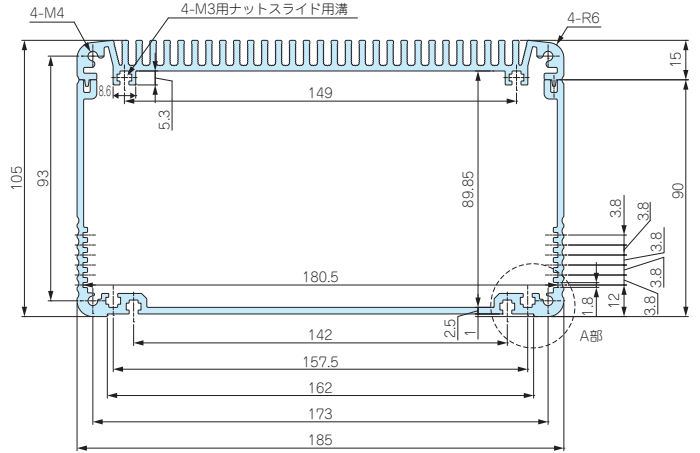
EXHS187-62-□



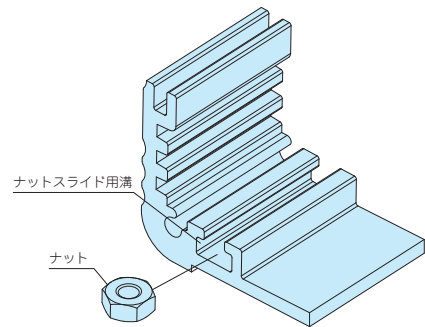
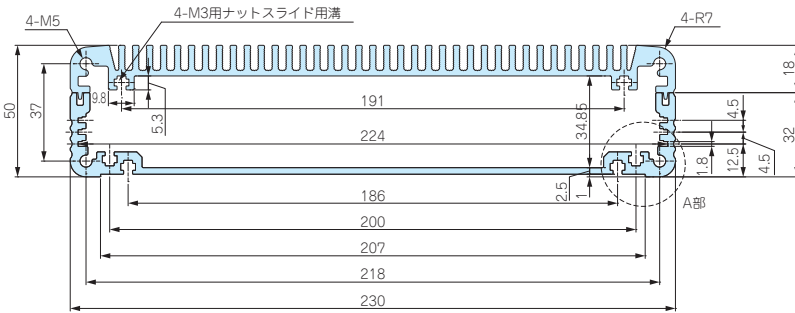
EXHS187-82-□



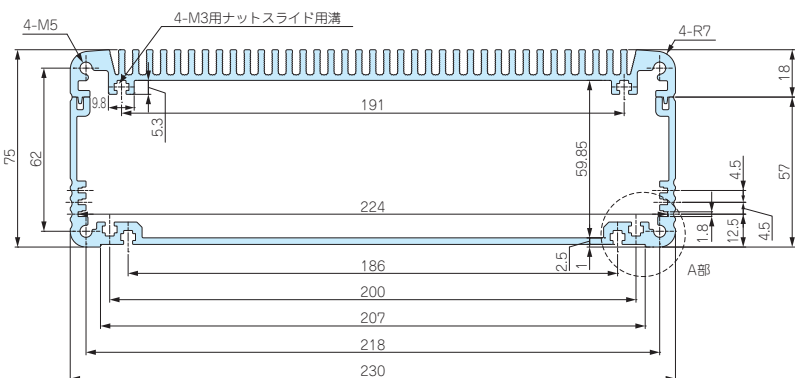
EXHS187-107-□



EXHS232-52-□



EXHS232-77-□



■ オプションでナットをご用意しております。
ヒートシンクカバーと下カバー（幅が140mm以上）
にありますナットスライド用溝にご利用いただけます。
P10-110をご参照下さい。

※ EXHS187-44-□以上のサイズのA部詳細はP10-109
をご参照下さい。

型番目次/
Photo
INDEX

プラスチック
ケース

キャリング
ケース

防水・防塵
樹脂ボックス

防水・防塵
アルミ/
ステンレス
ボックス

端子ボックス/
防水コネクタ/
ケーブル
グラウンド

アルミサッシ
ケース

アルミ
フレーム/
ヒートシンク
ケース

メタル
ケース

Raspberry
Piケース

フリーサイズ
ケース/
フリーサイズ
パネル

ラックケース/
サブラック

棚板/
ラックパネル

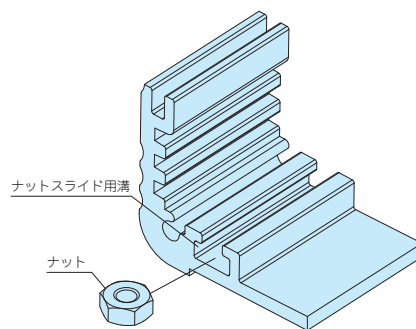
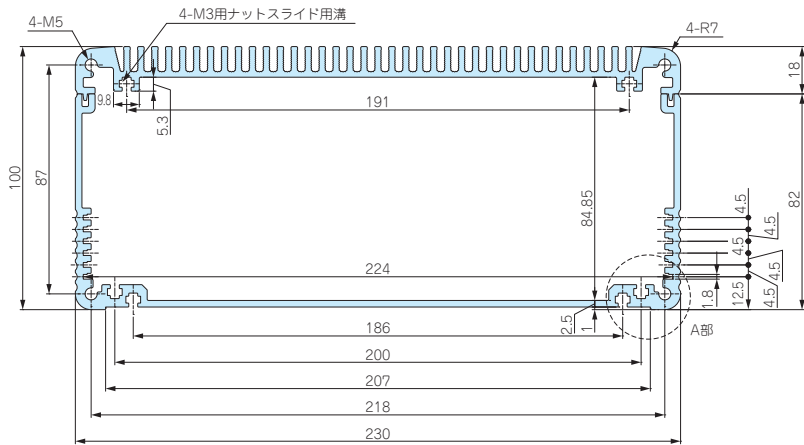
電池ホルダー/
電池ボックス

アクセサリ
/機構部品

カスタム製品

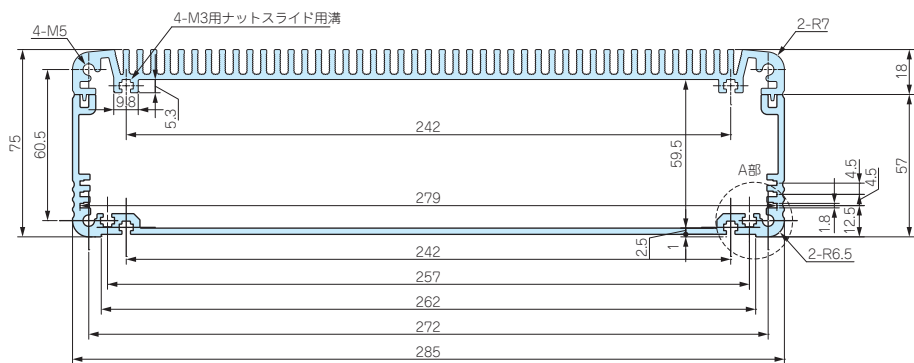
技術資料/
各種ご案内

EXHS232-102-□

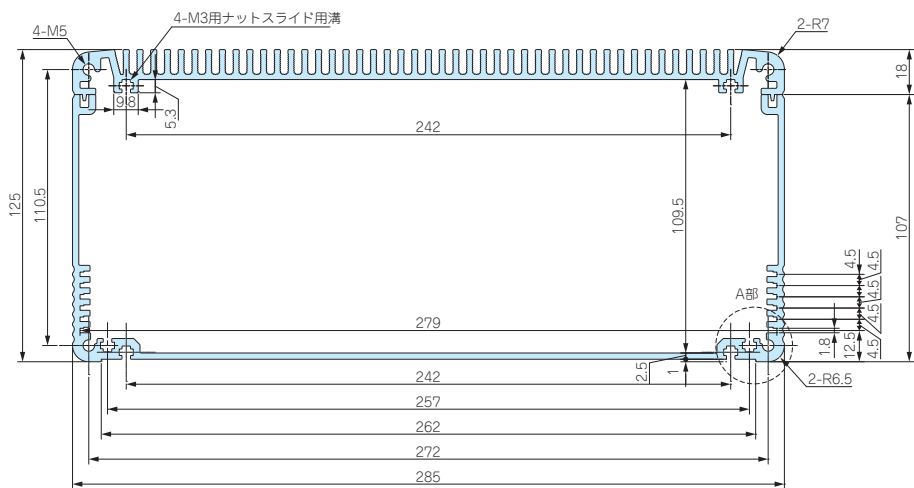


■ オプションでナットをご用意しております。
ヒートシンクカバーと下カバー(幅140mm以上)に
ありますナットスライド用溝にご利用いただけます。
P10-110をご参照下さい。

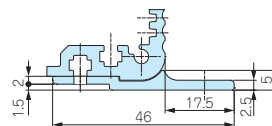
EXHS288-78-□



EXHS288-128-□



EXHSシリーズ
フランジブラケット寸法図
(A部詳細図)



型番目次/
Photo
INDEX

プラスチック
ケース

キャリング
ケース

防水・防塵
樹脂ボックス

防水・防塵
アルミ/
ステンレス
ボックス

端子ボックス/
防水コネクタ/
ケーブル
グランド

アルミサッシ
ケース

アルミ
フレーム/
ヒートシンク
ケース

メタル
ケース

Raspberry
Piケース

フリーサイズ
ケース/
フリーサイズ
パネル

ラックケース/
サブラック

棚板/
ラックパネル

電池ホルダー/
電池ボックス

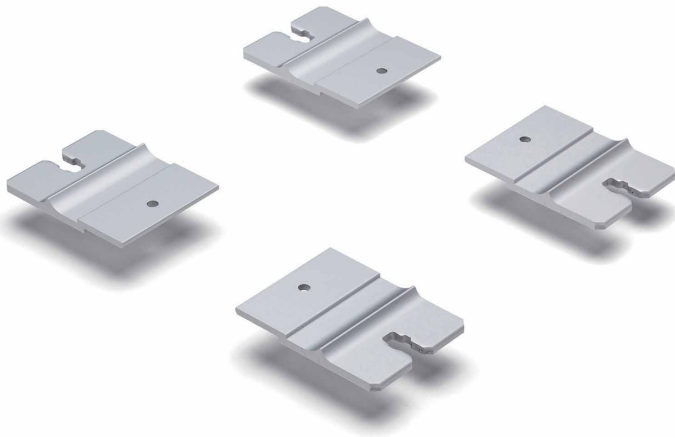
アクセサリ
/機構部品

カスタム製品

技術資料/
各種ご案内

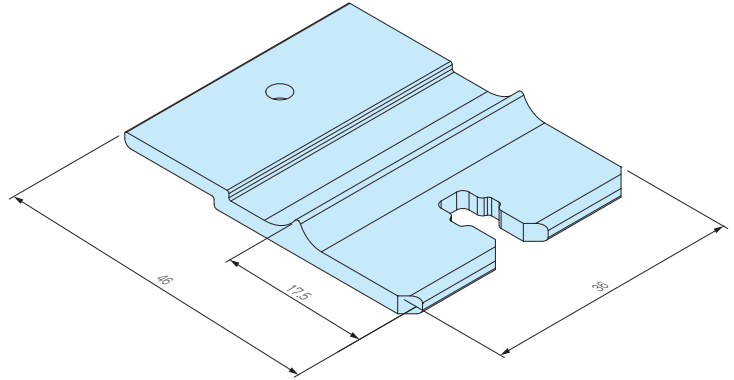
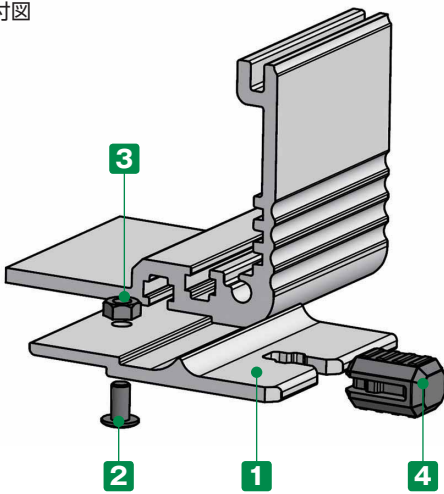
EF-36 SERIES

EXSシリーズ用外部取付足



壁付けしない場合は、付属の差込ゴム足をご利用いただけます。

取付図



構成内容

No.	名称	個数	材質	色 / 表面処理
1	ブラケット	4	アルミ押出材 A6063S-T5	メタリックシルバー / 塗装・ブラックアルマイト
2	取付ビス (スリムヘッドM3×6)	4	鉄	三価黒クロメート
3	ナット (M3用)	4	鉄	三価黒クロメート
4	差込ゴム足	4	シリコンゴム	ブラック

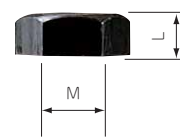
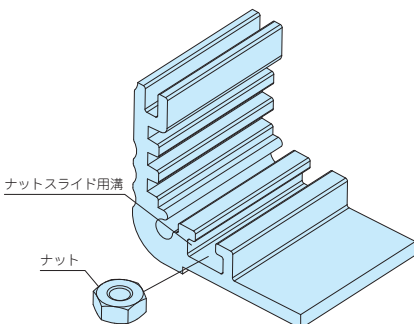
型番・標準価格

型番		標準価格(税別) / 袋	
●メタリックシルバー塗装	●ブラックアルマイト	メタリックシルバー塗装 (S)	ブラックアルマイト (B)
EF-36S	EF-36B	2,140	2,180

■ EXSシリーズの下カバー (幅185mm以上)にご利用可能です。

MT-3N

EXPS・EXPFs・EXWS・EXWFS・EXS・EXHSシリーズ用ナット



型番・寸法・標準価格

型番	M	L	材質	表面処理	入数	標準価格(税別) / 袋
MT-3N	3	2.4	鉄	三価黒クロメート	50個 / 袋	250

■ 上カバー (幅230mm以上)、ヒートシンクカバーと下カバー (幅140mm以上) にありますナットスライド用構にご利用いただけます。

型番目次/
Photo
INDEX

プラスチック
ケース

キャリング
ケース

防水・防塵
樹脂ボックス

防水・防塵
アルミ/
ステンレス
ボックス

端子ボックス/
防水コネクタ/
ケーブル
グラウンド

アルミサッシ
ケース

アルミ
フレーム/
ヒートシンク
ケース

メタル
ケース

Raspberry
Piケース

フリーサイズ
ケース/
フリーサイズ
パネル

ラックケース/
サブラック

棚板/
ラックパネル

電池ホルダー/
電池ボックス

アクセサリ
/ 機構部品

カスタム製品

技術資料/
各種ご案内

7 アルミフレーム・ヒートシンクケース 追加工・印刷のカスタマイズ

お客様仕様のケース追加工を1個から短納期にて承ります。



図面送付

内容確認

お見積り

受注

★受注日は実働日に含まれません。

■ 詳細の加工内容・加工方法・CADデータのご利用についてはP15-1~61をご覧ください。

■ 納期は基準日です。内容、数量、標準品の在庫状況によって変わることがあります。

■ カスタム製品のご質問やご相談・見積依頼は営業部までお問い合わせ下さい。

穴加工のみ

通常納期 実働5日目発送



営業部 TEL: 048-222-7640
FAX: 048-222-7652
E-MAIL: custom@takachi-el.co.jp

インクジェット印刷

通常納期 実働8日目発送



指定色塗装

通常納期 実働11日目発送



シルク印刷(新規)

通常納期 実働12日目発送



シルク印刷(リピート)は
実働9日目発送

シルク印刷+塗装

通常納期 実働15日目発送



アルミ板加工上の注意

- アルミパネル（ヘアライン材、アルミ板塗装）は表面に透明保護シートが貼ってあり、加工後シルク印刷など高温をかける際は剥がしてご利用下さい。
- 板目に対して出来るだけ直角に曲げて下さい。板目に対して平行に曲げると表面の塗装にクラックが生じます。

アルミ製品のレーザー加工上の注意

- アルミニウムは反射率が高くバリ・焦げ等の加工不良が出やすい素材です。機械の適正・条件を十分に確認した上で加工して下さい。

シルク印刷時の注意

- アルマイト処理をしているアルミ材にシルク印刷を行う時は、焼付け温度を90℃~110℃、焼付け時間を25分以下に設定して下さい。ヘアライン処理にアルマイトをしている製品は焼付け温度を70℃から調整し、焼付け時間を長めに設定して下さい。高温また、焼付け時間が長過ぎますとアルマイト表面にクラックが生じます。また、2液性のインクをご使用下さい。

樹脂部品の加工時の注意

- 加工・組立の際には切削油・ネジロック剤は使用しないで下さい。また、表面をふき取る場合は中性洗剤を薄めたものを使用して下さい。切削油・ネジロック・有機溶剤、酸性・アルカリ性洗剤を使用すると樹脂に亀裂が発生する場合があります。

追加工をタカチにご依頼いただければ、お客様の加工ミスリスクは無くなります。是非ご利用下さい。