

2021年9月27日

お客様各位

株式会社タカチ電機工業

販売終了品と製品仕様変更のご案内

この度、フリーサイズ ヒートシンクケース『EXHSシリーズ』の色番BSタイプ、SBタイプが販売終了となり、色番SSタイプの表面処理が変更になりますのでご案内申し上げます。

記

- 販売終了対象型番：EXHSシリーズ

色番BSタイプ、SBタイプ

- 販売終了の理由：販売数減少及びSSタイプの仕様変更による為

- 代替品について

同シリーズの色番SSタイプ、BBタイプをご検討頂けますようお願いいたします。

- 仕様変更対象型番：EXHSシリーズ

色番SSタイプ

- 仕様変更内容：表面処理の変更

従来品の外観



変更品の外観



従来品の表面処理

・シルバーアルマイト

変更品の表面処理

・シルバーメタリック塗装(裏面未処理)

- 製品サイズの変更はございません。
- 変更の理由：品質改善の為になります。
- 変更の時期：2021年12月9日
- 2019-2020総合カタログからの型番・価格の変更はございません。

★ ご不明な点などございましたら、お手数ですが営業部担当までお問い合わせ下さい。

標準品： TEL：048-222-5430 FAX：048-222-5502 E-mail：info@takachi-el.co.jp

加工品： TEL：048-222-7640 FAX：048-222-7652 E-mail：custom@takachi-el.co.jp

以上



熱対策製品

10

EXHS SERIES

フリーサイズヒートシンクケース

フリーサイズケース



- カスタム製品 (穴加工・インクジェット印刷・シルク印刷) についてはP15-1~61をご覧ください。
- カスタム製品のリピート注文品は5%割引致します。

■ WH寸法全19タイプ、奥行き (D) 寸法が40~500mm (フランジブラケットタイプは80~500mm) まで1mm単位で指定できるフリーサイズヒートシンクケースです。フランジ足の有無をご選択いただけます。

■ 上面がヒートシンク形状で、効率良く放熱ができる形状の熱対策アルミケースです。

■ 産業用ファンレスPC・パワーアンプ・電源装置など、発熱の多い機器に最適です。



- ヒートシンク部は表面積が大きくなる波打形状です。放熱効果を最大限に発揮できる形状となっています。

型番目次/
Photo
INDEX

プラスチック
ケース

キャリング
ケース

防水・防塵
樹脂ボックス

防水・防塵
アルミ/
ステンレス
ボックス

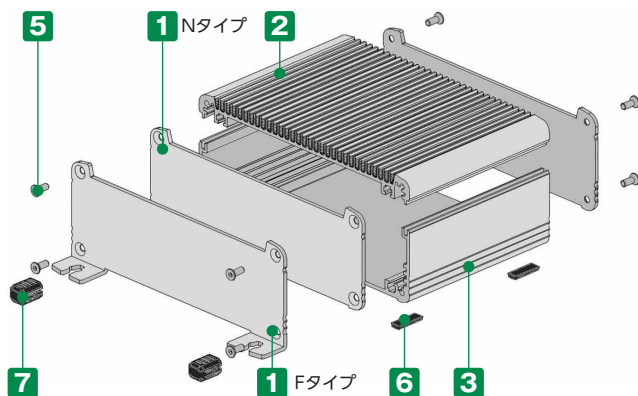
端子ボックス/
防水コネクタ/
ケーブル
グランド

アルミサッシ
ケース

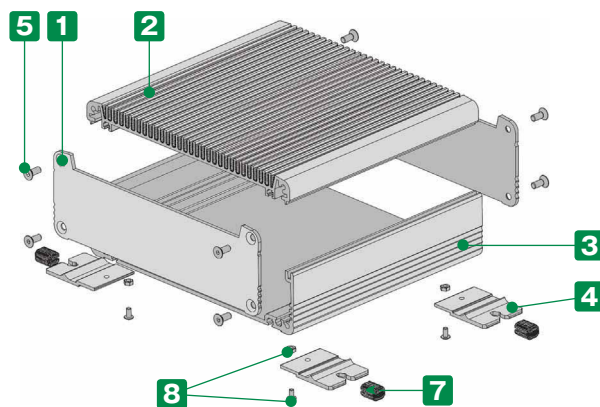
アルミ
フレーム/
ヒートシンク
ケース

メタル
ケース

EXHS Nタイプ、Fタイプ (W141以下)



EXHS Fタイプ (W187以上)



構成内容

No.	名称	個数	材質	色 / 表面処理
1	パネル (Nタイプ、Fタイプ W187以上) フランジパネル (Fタイプ W141以下)	2	アルミ板 A1050P	メタリックシルバー / 塗装 - 裏面無処理・ブラックアルマイト
2	ヒートシンクカバー	1	アルミ押出材 A6063S-T5	メタリックシルバー / 塗装・ブラックアルマイト
3	下カバー	1	アルミ押出材 A6063S-T5	メタリックシルバー / 塗装・ブラックアルマイト
4	フランジブラケット (Fタイプ W187以上)	4	アルミ押出材 A6063S-T5	メタリックシルバー / 塗装・ブラックアルマイト
5	パネル取付ビス (六角穴付皿)	8	ステンレス	無処理
6	ゴム足 (Nタイプのみ)	4	ポリウレタン・合成ゴム	ブラック
7	差込ゴム足 (Fタイプのみ)	4	シリコンゴム	ブラック
8	フランジ取付ビス / ナット (Fタイプ W187以上)	4	鉄	三価黒クロメート

- ヒートシンクカバー、下カバー寸法図はP10-107~109をご参照下さい。
- メタリックシルバー塗装 (SSタイプ) のヒートシンクカバー、下カバーは内部に塗装が吹き込みますが良品としております。
- ゴム足の材質は187-107までがポリウレタン、232-52からは合成ゴムです。

型番記入方法

ご注文の際は □ 内に 1~3 の選択項目に合った寸法や記号を記入して下さい。

ケース型番 EXHS - -

W H D フランジタイプ 色記号

例：W106 - H46.1 - D123、ヒートシンクカバー・下カバーがシルバー色、フランジ無し、パネルがシルバー色の場合

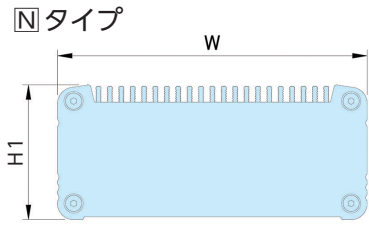
EXHS 106 - 46 - 123 N S

技術資料/
各種ご案内

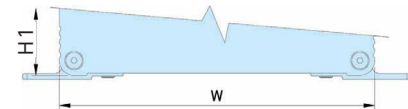
1 サイズ選定

下記をご参照の上、W(幅)×H(高さ)×D(奥行き)寸法を指定して下さい。

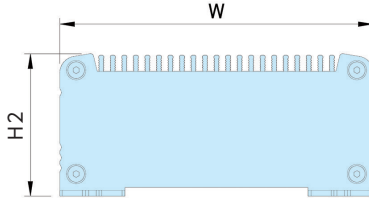
WH寸法



Nタイプ



Fタイプ (187-□、232-□、288-□)

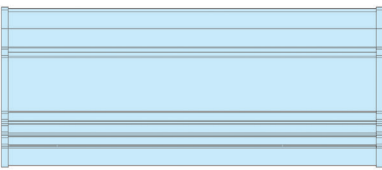


Fタイプ (81-□、106-□、141-□)

WH型番	W	H1	H2
81- 31	80.6	30.7	32.8
81- 41	80.6	40.7	42.8
81- 56	80.6	55.7	57.8
106- 31	106	31.1	33.1
106- 46	106	46.1	48.1
106- 61	106	61.1	63.1
141- 36	141	36.1	38.1
141- 51	141	51.1	53.1
141- 71	141	71.1	73.1
141- 91	141	91.1	93.1
187- 44	186.5	43.5	73.1
187- 62	186.5	61.5	—
187- 82	186.5	81.5	—
187-107	186.5	106.5	—
232- 52	232	52	—
232- 77	232	77	—
232-102	232	102	—
NEW 288- 78	287.5	77.5	—
NEW 288-128	287.5	127.5	—

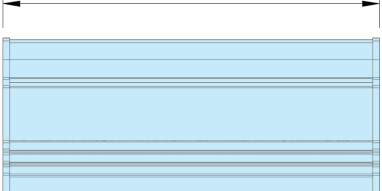
D寸法

Dフリーサイズ40～500mm (1mm単位)
※**F**タイプ (W187以上) は80～500mm



Nタイプ
Fタイプ (187-□、232-□、288-□)

ヒートシンクカバー・下カバー長さℓ
Dフリーサイズ40～500mm (1mm単位)



Fタイプ (81-□、106-□、141-□)

ヒートシンクカバー・下カバー長さℓ

WH型番	ℓ
81-□	D-4
106-□	D-4
141-□	D-4
187-□	D-5
232-□	D-6
288-□	D-6

■ D寸法の指定は0.1mm単位でも承ります。(切断寸法公差は±0.3mmです。)

■ 詳細寸法図はP10-105～106をご参照下さい。

2 フランジ選定

フランジ (取付足) の有無をご選択下さい。

N フランジ無し	F フランジ (取付足) 有り W141以下 (フランジパネル) プラス¥930	W187以上 (フランジブラケット) プラス¥2,140

■ FタイプはP10-105の価格表の価格に上記金額が**プラス**となります。

3 カラー選定

下記2タイプの色仕様からご選択いただけます。

記号	S シルバー / シルバー	B ブラック / ブラック
色		

納期

実働 8 日目 発送 (穴加工無し)
実働 13 日目 発送 (穴加工付)

受注日および土・日・祭日は実働日に含まれません。
納期は基準納期です。数量、追加内容によっては変わることがございます。

価格

P10-105標準価格表をご覧ください。

標準価格表(税別)

1台~3台までは同単価です。

4台以上は単価が下がります。

4台以上の場合はWEBサイトからお見積りいただけます。

EXHSシリーズのページに進み、「フリーサイズWEB見積ページ」ボタンをクリックし、価格をご確認下さい。



CLICK!

フリーサイズWEB見積ページ

WH型番	D寸法範囲	40~99	100~149	150~199	200~249	250~299	300~399	400~500
81- 31		5,160	5,690	6,340	7,220	8,210	10,710	13,100
81- 41		5,350	5,880	6,540	7,430	8,500	11,040	13,470
81- 56		5,620	6,190	6,890	7,870	8,950	11,650	14,240
106- 31		5,620	6,210	6,950	7,920	9,120	11,910	14,550
106- 46		5,900	6,530	7,290	8,340	9,590	12,470	15,230
106- 61		6,200	6,890	7,690	8,730	10,020	13,050	15,900
141- 36		6,470	7,260	8,170	9,330	10,790	14,190	17,420
141- 51		6,850	7,660	8,630	9,880	11,400	14,950	18,380
141- 71		7,410	8,270	9,290	10,560	12,130	15,860	19,410
141- 91		7,850	8,770	9,810	11,140	12,810	16,660	20,330
187- 44		8,460	9,590	10,900	12,480	14,420	19,090	23,840
187- 62		8,770	9,950	11,300	12,970	15,020	19,910	24,890
187- 82		9,150	10,400	11,800	13,550	15,670	20,800	26,000
187-107		9,690	10,990	12,510	14,330	16,590	22,000	27,490
232- 52		10,510	11,910	13,490	15,480	17,870	23,630	29,450
232- 77		11,250	12,710	14,380	16,490	19,030	25,130	31,280
232-102		11,960	13,550	15,330	17,570	20,240	26,710	33,280
288- 78		13,100	15,130	17,480	20,360	23,870	32,320	40,880
288-128		14,780	17,050	19,610	22,770	26,660	35,950	45,400

■ FタイプのW141以下は上記価格に**プラス¥930**、W187以上は**プラス¥2,140**となります。

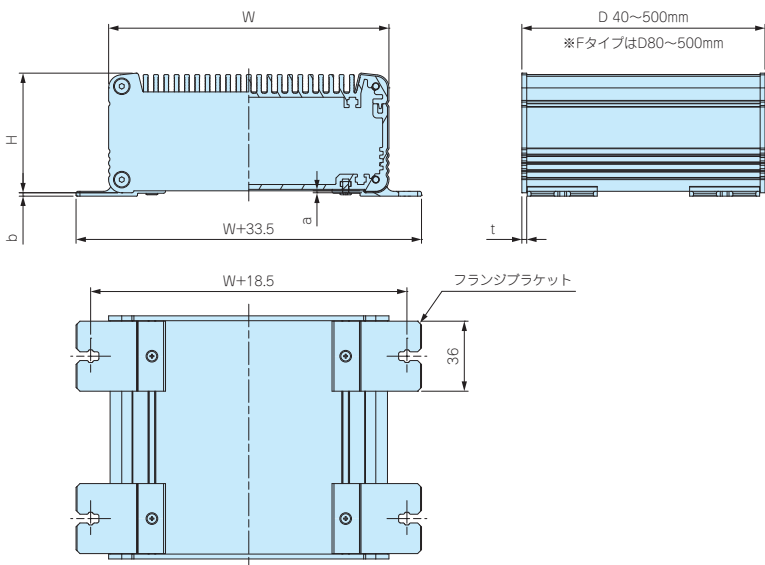
※表示の価格は改定後の価格です。

外観寸法図

■ 下記図面は**代表共通図**です。

各型番の詳細はホームページより**CAD図・PDF図**をダウンロードしてご確認下さい。

EXHS Nタイプ / EXHS Fタイプ (187-□、232-□、288-□)
※Nタイプはフランジブラケットなし

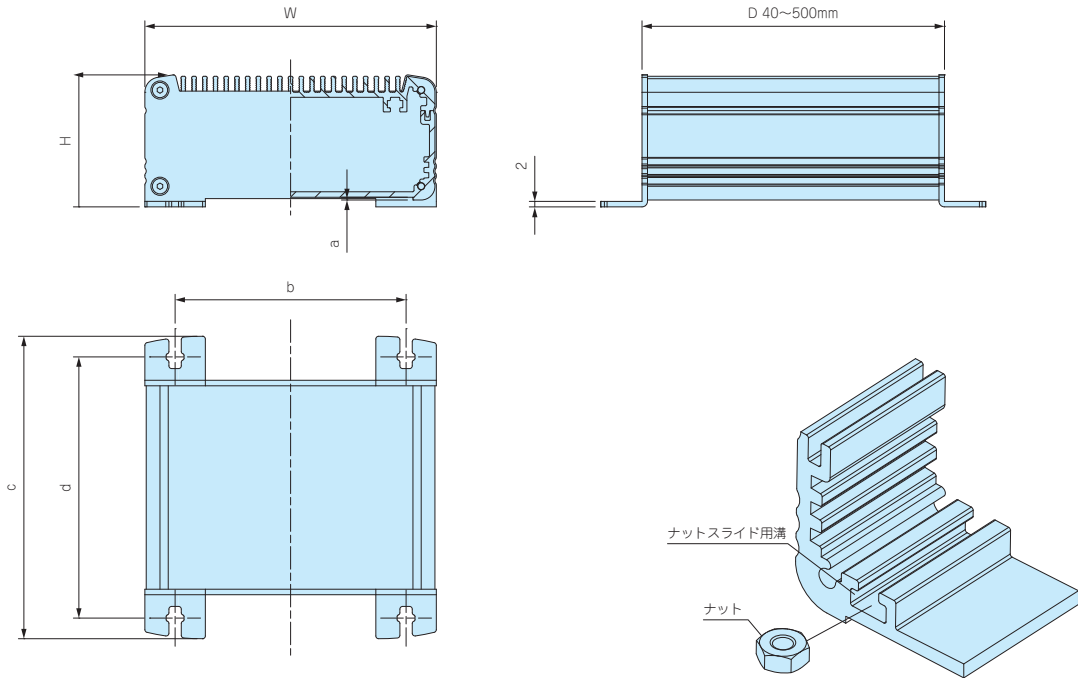


ケース型番	W	H	a	b	t
EXHS 81- 31-□	80.6	30.7	0.9	-	2
EXHS 81- 41-□	80.6	40.7	0.9	-	2
EXHS 81- 56-□	80.6	55.7	0.9	-	2
EXHS106- 31-□	106	31.1	1	-	2
EXHS106- 46-□	106	46.1	1	-	2
EXHS106- 61-□	106	61.1	1	-	2
EXHS141- 36-□	141	36.1	1	-	2
EXHS141- 51-□	141	51.1	1	-	2
EXHS141- 71-□	141	71.1	1	-	2
EXHS141- 91-□	141	91.1	1	-	2
EXHS187- 44-□	186.5	43.5	1	1.75	2.5
EXHS187- 62-□	186.5	61.5	1	1.75	2.5
EXHS187- 82-□	186.5	81.5	1	1.75	2.5
EXHS187-107-□	186.5	106.5	1	1.75	2.5
EXHS232- 52-□	232	52	1	1.5	3
EXHS232- 77-□	232	77	1	1.5	3
EXHS232-102-□	232	102	1	1.5	3
EXHS288- 78-□	287.5	77.5	1	1.25	3
EXHS288-128-□	287.5	127.5	1	1.25	3

外觀寸法図

■ 下記図面は代表共通図です。
各型番の詳細はホームページよりCAD図・PDF図をダウンロードしてご確認下さい。

EXHS Fタイプ (81-□、106-□、141-□)



■ EXHSシリーズのヒートシンクカバーと下カバー (幅140mm以上) にはM3ナットが入るナットスライド用溝があります。(ナットはオプションです。)

付属ビス
 EXHS 81-□ : 六角穴付皿M2.5×8×8本
 EXHS106-□、141-□ : 六角穴付皿M3 × 8×8本
 EXHS187-□ : 六角穴付皿M4 × 10×8本
 EXHS232-□、288-□ : 六角穴付皿M5 × 10×8本
 六角レンチ

ケース型番	W	H	a	b	c	d
EXHS 81- 31-□F	80.6	32.8	0.9	62.6	D+30	D+15
EXHS 81- 41-□F	80.6	42.8	0.9	62.6	D+30	D+15
EXHS 81- 56-□F	80.6	57.8	0.9	62.6	D+30	D+15
EXHS106- 31-□F	106	33.1	1	84	D+32	D+17
EXHS106- 46-□F	106	48.1	1	84	D+32	D+17
EXHS106- 61-□F	106	63.1	1	84	D+32	D+17
EXHS141- 36-□F	141	38.1	1	119	D+32	D+17
EXHS141- 51-□F	141	53.1	1	119	D+32	D+17
EXHS141- 71-□F	141	73.1	1	119	D+32	D+17
EXHS141- 91-□F	141	93.1	1	119	D+32	D+17

型番目次/
Photo
INDEX

プラスチック
ケース

キャリング
ケース

防水・防塵
樹脂ボックス

防水・防塵
アルミ/
ステンレス
ボックス

端子ボックス/
防水コネクタ/
ケーブル
グラッド

アルミサッシ
ケース

アルミ
フレーム/
ヒートシンク
ケース

メタル
ケース

Raspberry
Piケース

フリーサイズ
ケース/
フリーサイズ
パネル

ラックケース/
サブラック

棚板/
ラックパネル

電池ホルダー/
電池ボックス

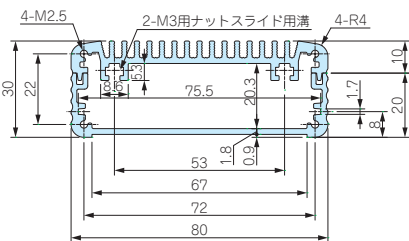
アクセサリ
/機構部品

カスタム製品

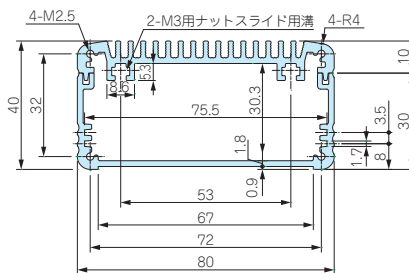
技術資料/
各種ご案内

ヒートシンクカバー、下カバー寸法図

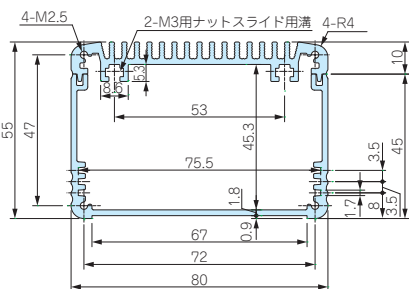
EXHS81-31-□



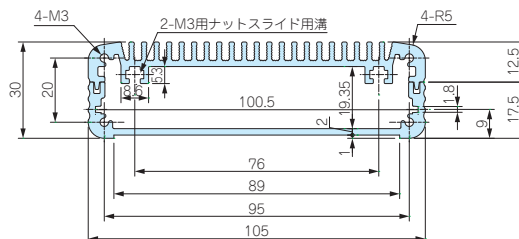
EXHS81-41-□



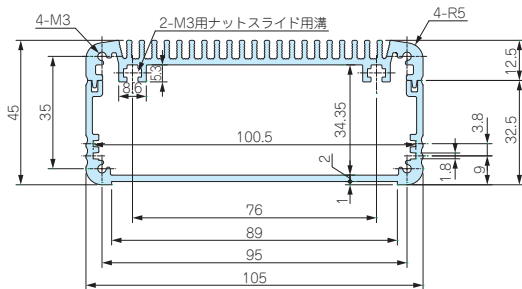
EXHS81-56-□



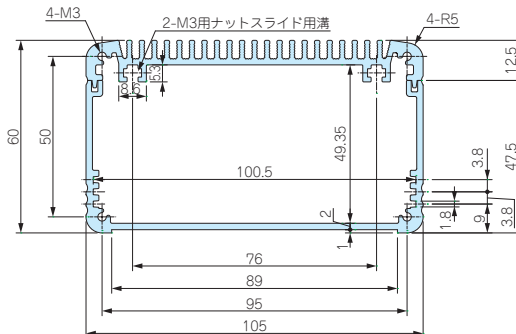
EXHS106-31-□



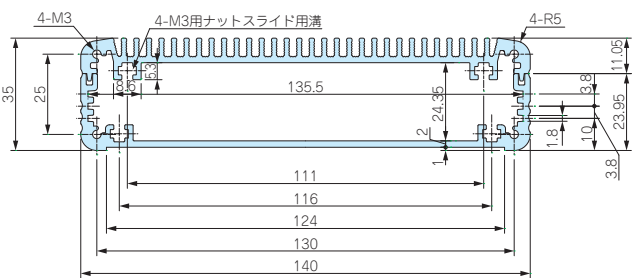
EXHS106-46-□



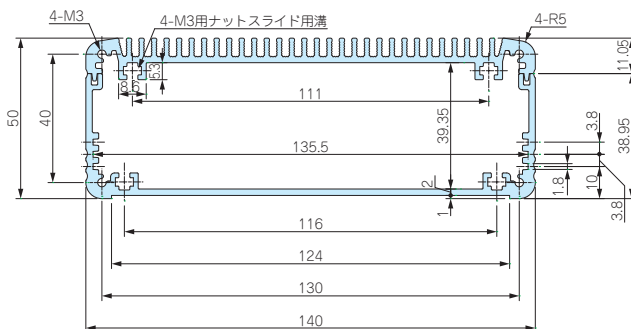
EXHS106-61-□



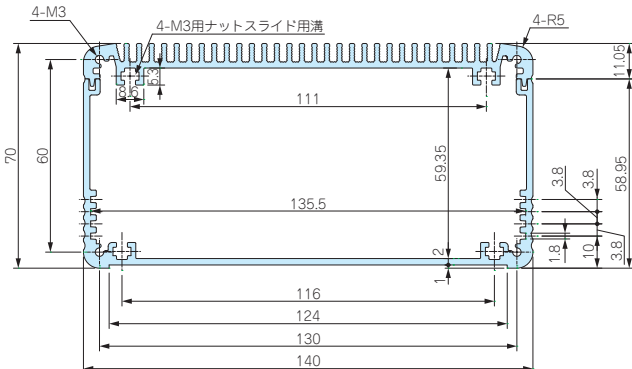
EXHS141-36-□



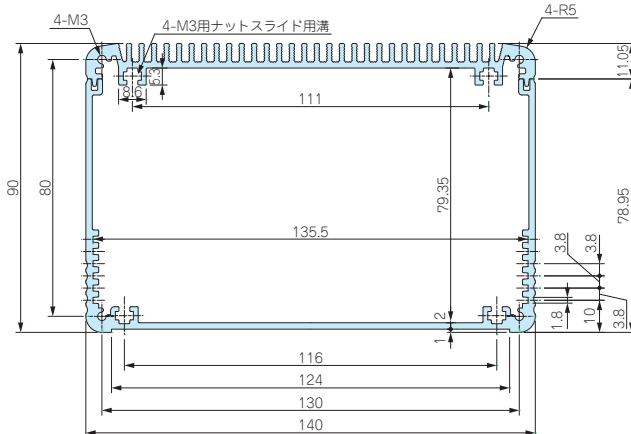
EXHS141-51-□



EXHS141-71-□



EXHS141-91-□



フリーサイズケース

型番目次/
Photo
INDEX

プラスチック
ケース

キャリング
ケース

防水・防塵
樹脂ボックス

防水・防塵
アルミ/
ステンレス
ボックス

端子ボックス/
防水コネクタ/
ケーブル
グランド

アルミサッシ
ケース

アルミ
フレーム/
ヒートシンク
ケース

メタル
ケース

Raspberry
Piケース

フリーサイズ
ケース/
フリーサイズ
パネル

ラックケース/
サブラック

棚板/
ラップパネル

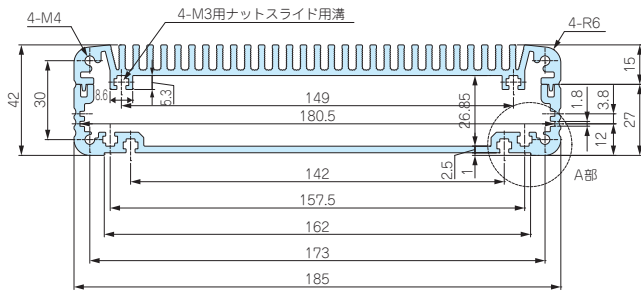
電池ホルダー/
電池ボックス

アクセサリ
/機構部品

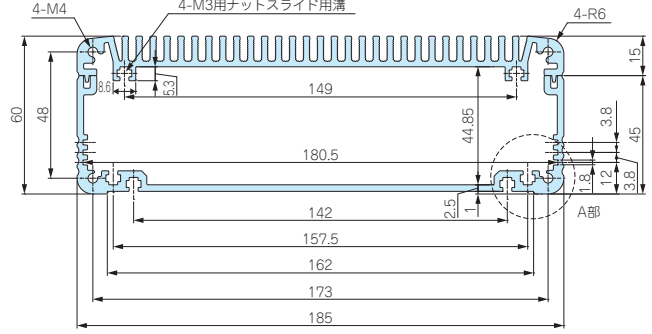
カスタム製品

技術資料/
各種ご案内

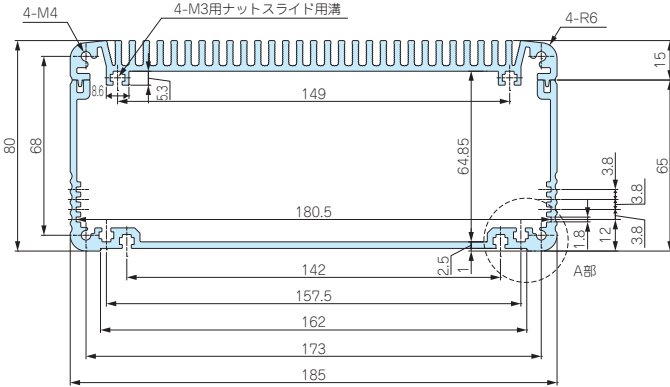
EXHS187-44-□



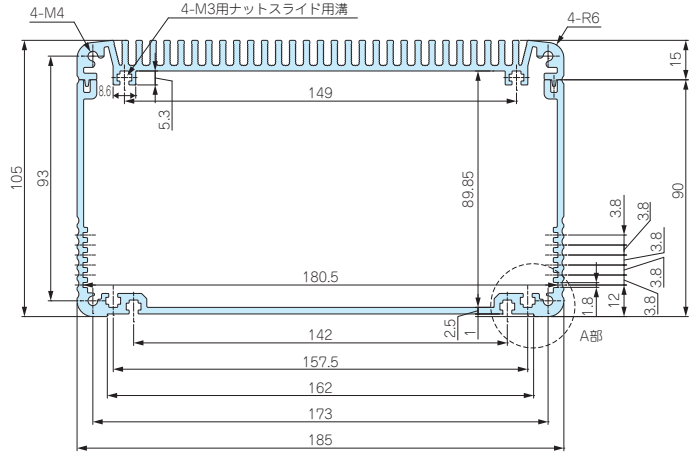
EXHS187-62-□



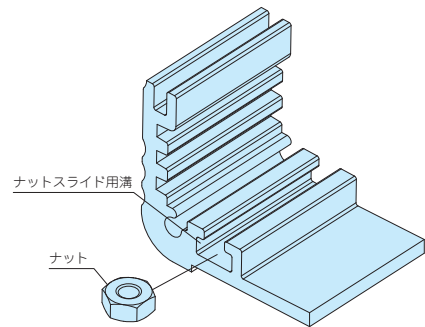
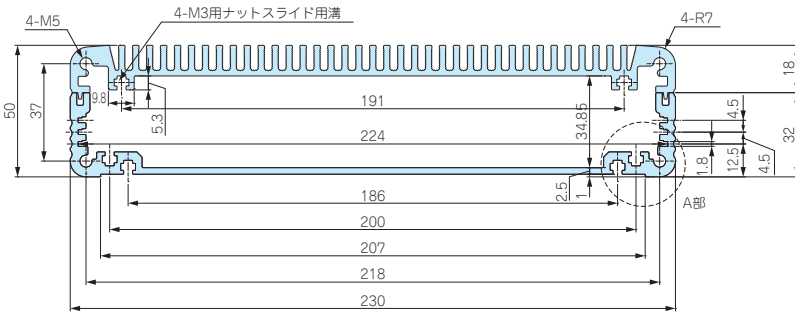
EXHS187-82-□



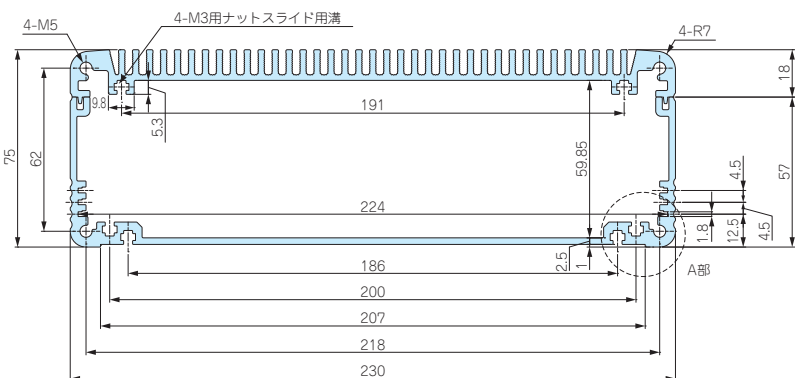
EXHS187-107-□



EXHS232-52-□



EXHS232-77-□



■ オプションでナットをご用意しております。
ヒートシンクカバーと下カバー（幅が140mm以上）
にありますナットスライド用溝にご利用いただけます。
P10-110をご参照下さい。

※ EXHS187-44-□以上のサイズのA部詳細はP10-109
をご参照下さい。

型番目次/
Photo
INDEX

プラスチック
ケース

キャリング
ケース

防水・防塵
樹脂ボックス

防水・防塵
アルミ/
ステンレス
ボックス

端子ボックス/
防水コネクタ/
ケーブル
グラウンド

アルミサッシ
ケース

アルミ
フレーム/
ヒートシンク
ケース

メタル
ケース

Raspberry
Piケース

フリーサイズ
ケース/
フリーサイズ
パネル

ラックケース/
サブラック

棚板/
ラックパネル

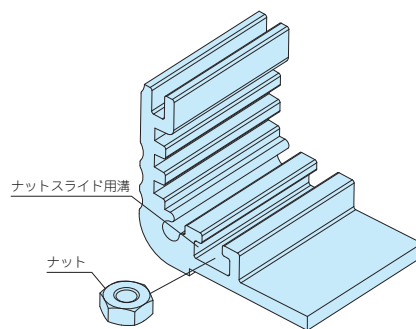
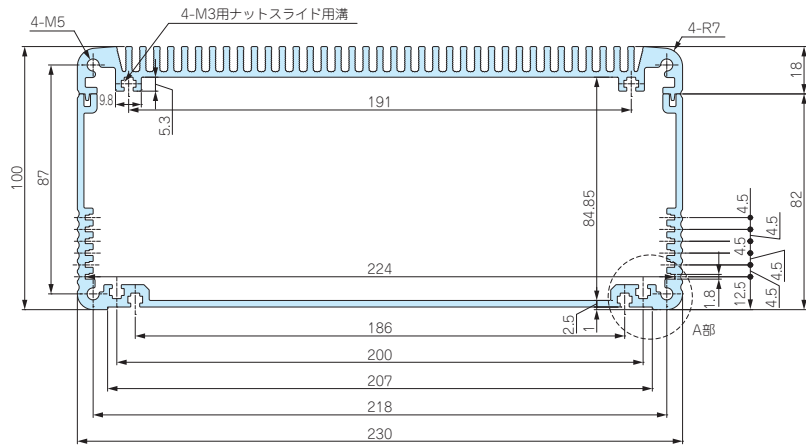
電池ホルダー/
電池ボックス

アクセサリ
/機構部品

カスタム製品

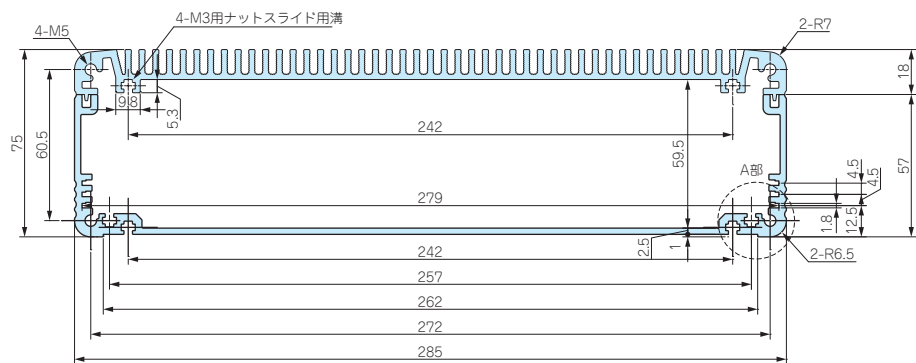
技術資料/
各種ご案内

EXHS232-102-□

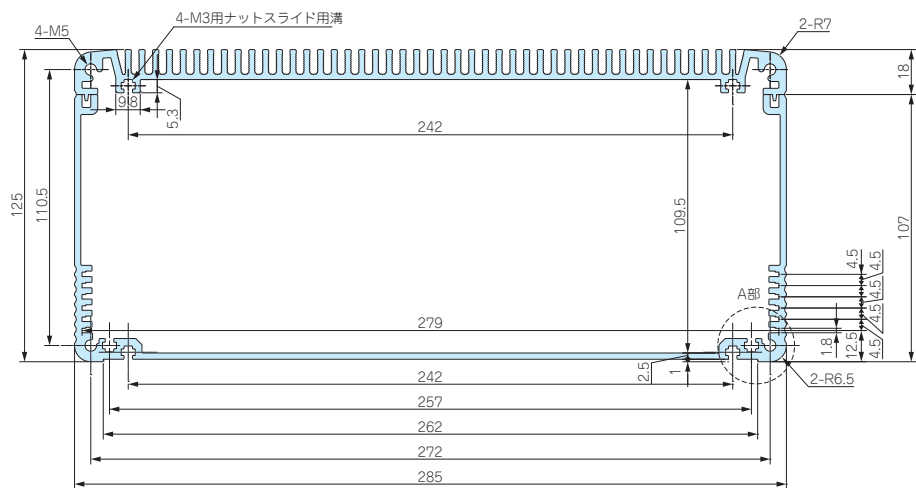


■ オプションでナットをご用意しております。
ヒートシンクカバーと下カバー(幅140mm以上)に
ありますナットスライド用溝にご利用いただけます。
P10-110をご参照下さい。

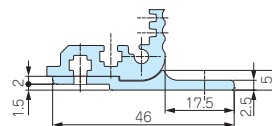
EXHS288-78-□



EXHS288-128-□



EXHSシリーズ
フランジブラケット寸法図
(A部詳細図)



型番目次/
Photo
INDEX

プラスチック
ケース

キャリング
ケース

防水・防塵
樹脂ボックス

防水・防塵
アルミ/
ステンレス
ボックス

端子ボックス/
防水コネクタ/
ケーブル
グランド

アルミサッシ
ケース

アルミ
フレーム/
ヒートシンク
ケース

メタル
ケース

Raspberry
Piケース

フリーサイズ
ケース/
フリーサイズ
パネル

ラックケース/
サブラック

棚板/
ラップパネル

電池ホルダー/
電池ボックス

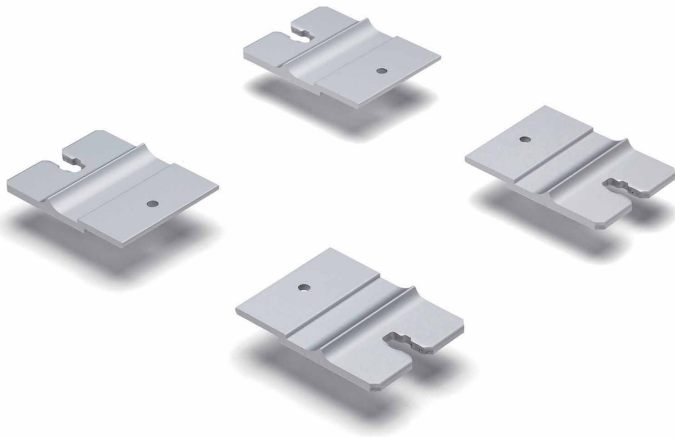
アクセサリ
/機構部品

カスタム製品

技術資料/
各種ご案内

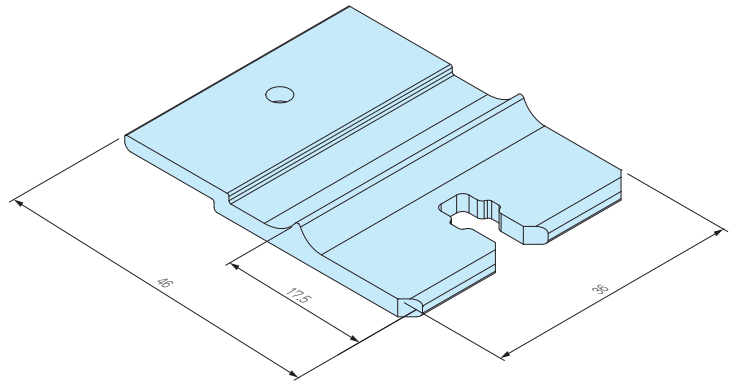
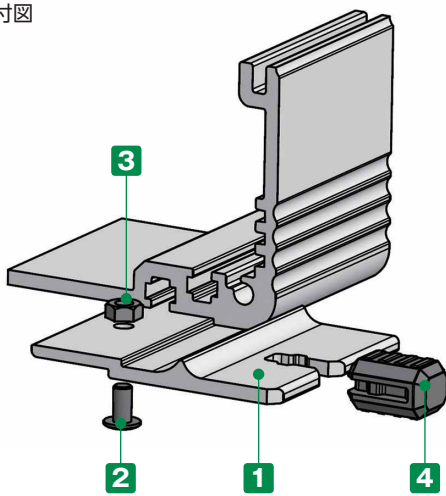
EF-36 SERIES

EXSシリーズ用外部取付足



壁付けしない場合は、付属の差込ゴム足をご利用いただけます。

取付図



構成内容

No.	名称	個数	材質	色 / 表面処理
1	ブラケット	4	アルミ押出材 A6063S-T5	メタリックシルバー / 塗装・ブラックアルマイト
2	取付ビス (スリムヘッドM3×6)	4	鉄	三価黒クロメート
3	ナット (M3用)	4	鉄	三価黒クロメート
4	差込ゴム足	4	シリコンゴム	ブラック

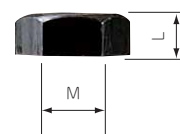
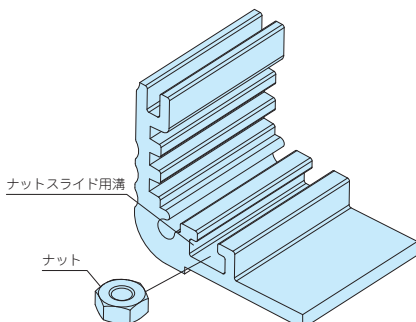
型番・標準価格

型番		標準価格(税別) / 袋	
●メタリックシルバー塗装	●ブラックアルマイト	メタリックシルバー塗装 (S)	ブラックアルマイト (B)
EF-36S	EF-36B	2,140	2,180

■ EXSシリーズの下カバー (幅185mm以上)にご利用可能です。

MT-3N

EXPS・EXPFs・EXWS・EXWFS・EXS・EXHSシリーズ用ナット



型番・寸法・標準価格

型番	M	L	材質	表面処理	入数	標準価格(税別) / 袋
MT-3N	3	2.4	鉄	三価黒クロメート	50個 / 袋	250

■ 上カバー (幅230mm以上)、ヒートシンクカバーと下カバー (幅140mm以上) にありますナットスライド用構にご利用いただけます。

型番目次/
Photo
INDEX

プラスチック
ケース

キャリング
ケース

防水・防塵
樹脂ボックス

防水・防塵
アルミ/
ステンレス
ボックス

端子ボックス/
防水コネクタ/
ケーブル
グラウンド

アルミサッシ
ケース

アルミ
フレーム/
ヒートシンク
ケース

メタル
ケース

Raspberry
Piケース

フリーサイズ
ケース/
フリーサイズ
パネル

ラックケース/
サブラック

棚板/
ラックパネル

電池ホルダー/
電池ボックス

アクセサリ
/機構部品

カスタム製品

技術資料/
各種ご案内

EXH□ SERIES ヒートシンクアルミケース

EXH□シリーズは上面がヒートシンク形状で、効率良く放熱が出来る形状の熱対策アルミケースです。ファンレスPC・パワーアンプ・電源装置などに最適です。EMCシールドタイプ・外付フランジ足付タイプなど4タイプ、全64サイズのラインナップからご選択いただけます。

アルミフレーム／ヒートシンクケース

型番目次／Photo INDEX

プラスチックケース

キャリングケース

防水・防塵樹脂ボックス

防水・防塵アルミ／ステンレスボックス

端子ボックス／防水コネクタケーブルグランド

アルミサッシケース

アルミフレーム／ヒートシンクケース

メタルケース

Raspberry Piケース

フリーサイズケース／フリーサイズパネル

ラックケース／サブラック

棚板／ラックパネル

電池ホルダー／電池ボックス

アクセサリ／機構部品

カスタム製品

技術資料／各種ご案内



使用例 産業用ファンレスPC

放熱効果を最大限に発揮できるヒートシンク形状

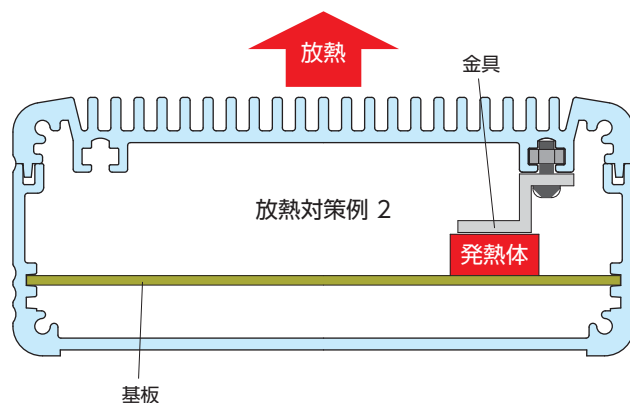
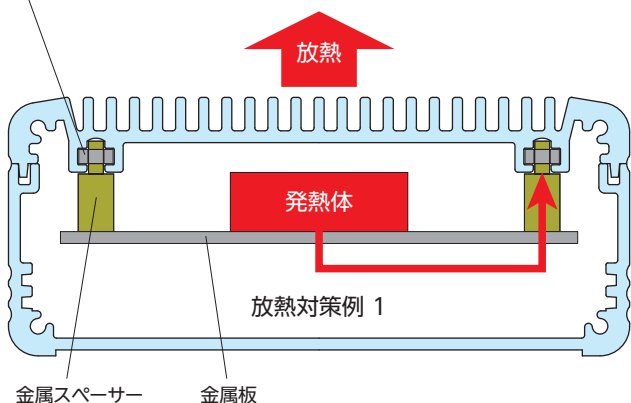
■ ヒートシンク部は表面積が大きくなる波打形状です。放熱効果を最大限に発揮できる形状となっています。

ヒートシンク拡大図



放熱対策例

■ ヒートシンクカバーのスライド溝にナットを入れることができ、発熱体を取付けてヒートシンクから放熱させることができます。



ヒートシンクカスタム加工例

ヒートシンク追加工



タカチでは高速マシニングセンタにより、ヒートシンクをはじめ、どんな形状のアルミ素材も加工致します。



ピン型フィン(剣山形状)加工



ヒートシンクに垂直方向の溝加工を入れることでピン型フィン形状にすることが可能です。表面積がさらに大きくなり、放熱効果がアップします。

カラーアルマイト 穴加工+ カラーアルマイトの納期は受注確認後、実働14日目発送で対応致します。



フリーサイズ製作

奥行き(D寸法)のフリーサイズ製作は、P10-103~106のEXHSシリーズをご覧ください。



アルミフレーム/ヒートシンクケース

型番目次/
Photo
INDEX

プラスチック
ケース

キャリング
ケース

防水・防塵
樹脂ボックス

防水・防塵
アルミ/
ステンレス
ボックス

端子ボックス/
防水コネクタ/
ケーブル
グラウンド

アルミサッシ
ケース

アルミ
フレーム/
ヒートシンク
ケース

メタル
ケース

Raspberry
Piケース

フリーサイズ
ケース/
フリーサイズ
パネル

ラックケース/
サブラック

棚板/
ラックパネル

電池ホルダー/
電池ボックス

アクセサリ
/機構部品

カスタム製品

技術資料/
各種ご案内

7

製品使用例

波長可変レーザー発振装置

写真提供 スペクトラ・クエスト・ラボ株式会社

制御装置



レーザーヘッド



IoTゲートウェイ

写真提供 VNPT(ベトナム郵電公社)



UPSバッテリー監視システム

写真提供 BatteryDAQ Inc.(USA)



アルミフレーム/ヒートシンクケース

型番目次/
Photo
INDEX

プラスチック
ケース

キャリング
ケース

防水・防塵
樹脂ボックス

防水・防塵
アルミ/
ステンレス
ボックス

端子ボックス/
防水コネクタ/
ケーブル
グランド

アルミサッシ
ケース

アルミ
フレーム/
ヒートシンク
ケース

メタル
ケース

Raspberry
Piケース

フリーサイズ
ケース/
フリーサイズ
パネル

ラックケース/
サブラック

棚板/
ラックパネル

電池ホルダー/
電池ボックス

アクセサリ
/機構部品

カスタム製品

技術資料/
各種ご案内

測定ゲート入力・アラーム出力・ ロガー機能、プリアンプ内蔵 オールインワン エッジノード

写真提供 信和産業株式会社様



入力4チャンネル・1出力切替型エッジノード

写真提供 信和産業株式会社様



超低ノイズレギュレーション電源

写真提供 Impex Technology (UAE)



型番目次/
Photo
INDEX

プラスチック
ケース

キャリング
ケース

防水・防塵
樹脂ボックス

防水・防塵
アルミ/
ステンレス
ボックス

端子ボックス/
防水コネクタ/
ケーブル
グラウンド

アルミサッシ
ケース

アルミ
フレーム/
ヒートシンク
ケース

メタル
ケース

Raspberry
Piケース

フリーサイズ
ケース/
フリーサイズ
パネル

ラックケース/
サブラック

棚板/
ラックパネル

電池ホルダー/
電池ボックス

アクセサリ/
機構部品

カスタム製品

技術資料/
各種ご案内

フリーサイズケース

追加工・印刷のカスタマイズ

お客様仕様のケース追加工を1個から短納期にて承ります。



- ★受注日は、実働日に含まれません。
- 組立はお引合い確認後、お見積り・納期の回答を致します。
- 詳細の加工内容・加工方法・CADデータのご利用についてはP15-1~61をご覧ください。
- カスタム製品のご質問やご相談・見積り依頼は営業部までお問合わせ下さい。

穴加工のみ



通常納期 実働5日目発送

営業部 TEL : 048-222-7640
 FAX : 048-222-7652
 E-MAIL : custom@takachi-el.co.jp

インクジェット印刷

通常納期 実働8日目発送



指定色塗装

通常納期 実働11日目発送



インクジェット印刷+塗装

通常納期 実働14日目発送



- 納期は基準納期です。加工内容、数量によって変わることがあります。
- 上記納期にはフリーサイズケース製作日数が加算されます。

追加工をタカチにご依頼頂ければ、お客様の加工ミスリスクは無くなります。是非ご利用下さい。

実働7日目発送 (祝日が入る場合)

水	木	金	土	日	月	火	水	木	金	土	日	月	火
受注日	実働1日目	実働2日目	休	休	祝	実働3日目	実働4日目	実働5日目	実働6日目	休	休	発送日	

実働8日目発送 (祝日が入る場合)

水	木	金	土	日	月	火	水	木	金	土	日	月	火
受注日	実働1日目	実働2日目	休	休	祝	実働3日目	実働4日目	実働5日目	実働6日目	休	休	実働7日目	発送日

フリーサイズケース

型番目次/
Photo
INDEX

プラスチック
ケース

キャリング
ケース

防水・防塵
樹脂ボックス

防水・防塵
アルミ/
ステンレス
ボックス

端子ボックス/
防水コネクタ/
ケーブリング
グラウンド

アルミサッシ
ケース

アルミ
フレーム/
ヒートシンク
ケース

メタル
ケース

Raspberry
Piケース

フリーサイズ
ケース/
フリーサイズ
パネル

ラックケース/
サブラック

棚板/
ラックパネル

電池ホルダー/
電池ボックス

アクセサリ/
機構部品

カスタム製品

技術資料/
各種ご案内