

アルミフレーム／ヒートシンクケース

型番目次/
Photo
INDEX

プラスチック
ケース

キャリング
ケース

防水・防塵
樹脂ボックス

防水・防塵
アルミ/
ステンレス
ボックス

端子ボックス/
防水コネクタ/
ケーシング
グランド

アルミサッシ
ケース

メタル
ケース

Raspberry
Piケース

フリーサイズ
ケース/
フリーサイズ
パネル

ラックケース/
サブラック

棚板/
ラックパネル

電池ホルダー/
電池ボックス

アクセサリ
/機構部品

カスタム製品

技術資料/
各種ご案内



- カスタム製品 (穴加工・インクジェット印刷・シルク印刷・表面シート製作) についてはP15-1~61をご覧ください。
- カスタム製品のリピート注文品は5%割引致します。

- フランジ足付で壁付けが容易です。
- 全67サイズ、上下カバー2色・フレーム3色の組み合わせにより、合計6タイプの色仕様から選択可能です。
- お客様の指定サイズで製作できるフリーサイズケースはP10-83~86のEXPFSシリーズをご覧ください。

付属ビス
EXPF 7-□、 9-□ : 六角穴付ボルトM2.5×8×8本
EXPF11-□、 15-□ : 六角穴付ボルトM3×10×8本
EXPF20-□ : 六角穴付ボルトM4×12×8本
EXPF24-□ : 六角穴付ボルトM5×12×8本
六角レンチ

構成内容

No.	名称	個数	材質	色 / 表面処理
1	パネル	2	アルミ板 A1100P	シルバーアルマイト・ブラック / 塗装
2	上カバー	1	アルミ押出材 A6063S-T5	シルバー・ブラック / アルマイト&クリア塗装
3	下カバー	1	アルミ押出材 A6063S-T5	シルバー・ブラック / アルマイト&クリア塗装
4	フランジ付フレーム	2	PC+ABS樹脂 (UL94V-0 主成分)	塗装無: ブラック・グレー 塗装付: ネイビー
5	取付ビス (六角穴付)	8	ステンレス	無処理

- 上下カバー寸法図はP7-17~20をご参照下さい。

色仕様 (下記6タイプからご選択いただけます。)

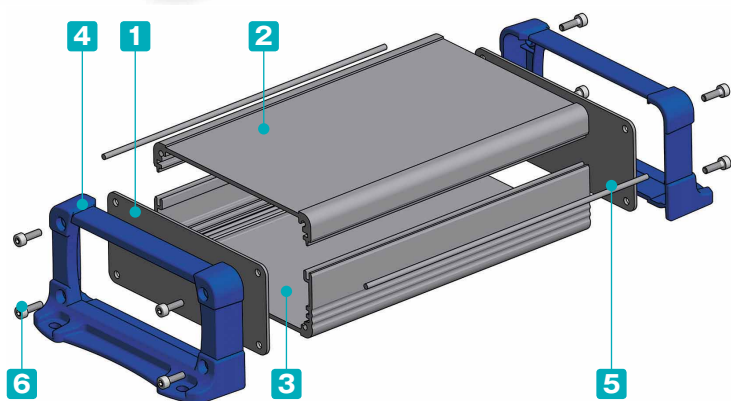
※フランジ付フレームのブラック・グレーは樹脂材料色、ネイビー色は表面塗装で着色をしております。

記号	S B シルバー / ブラック	S G シルバー / グレー	S N シルバー / ネイビー
色			
記号	B B ブラック / ブラック	B G ブラック / グレー	B N ブラック / ネイビー
色			

アルミフレーム／ヒートシンクケース



シールド
対策製品



- 上下カバー内部が無処理で、導電性ガスケットを使用したEMCシールド効果のあるケースです。
- フランジ足付で壁付けが容易です。
- 全67サイズ、3タイプの色仕様から選択可能です。

付属ビス
 EXEF 7-□、9-□：六角穴付ボルトM2.5×8×8本
 EXEF 11-□、15-□：六角穴付ボルトM3×10×8本
 EXEF 20-□：六角穴付ボルトM4×12×8本
 EXEF 24-□：六角穴付ボルトM5×12×8本
 六角レンチ

構成内容

No.	名称	個数	材質	色 / 表面処理
1	パネル	2	アルミ板 A1100P	メタリックシルバー / 塗装-裏面導通処理
2	上カバー	1	アルミ押出材 A6063S-T5	メタリックシルバー / 塗装-内面無処理
3	下カバー	1	アルミ押出材 A6063S-T5	メタリックシルバー / 塗装-内面無処理
4	フレーム	2	PC+ABS樹脂 (UL94V-0 主成分)	塗装無：ブラック・グレー 塗装付：ネイビー
5	シールドガスケット	2	導電性繊維・TPE	メタリックグレー
6	取付ビス(六角穴付)	8	ステンレス	無処理

■ 上下カバー寸法図はP7-17~20をご参照下さい。

色仕様 (下記3タイプからご選択いただけます。)

※フレームのブラック・グレーは樹脂材料色、ネイビー色は表面塗装で着色をしております。

記号	S[B] シルバー / ブラック	S[G] シルバー / グレー	S[N] シルバー / ネイビー
色			

型番目次/
Photo
INDEX

プラスチック
ケース

キャリング
ケース

防水・防塵
樹脂ボックス

防水・防塵
アルミ/
ステンレス
ボックス

端子ボックス/
防水コネクタ/
ケーブル
グランド

アルミサッシ
ケース

アルミ
フレーム/
ヒートシンク
ケース

メタル
ケース

Raspberry
Piケース

フリーサイズ
ケース/
フリーサイズ
パネル

ラックケース/
サブラック

棚板/
ラックパネル

電池ホルダー/
電池ボックス

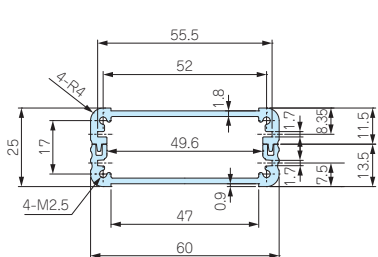
アクセサリ
/機構部品

カスタム製品

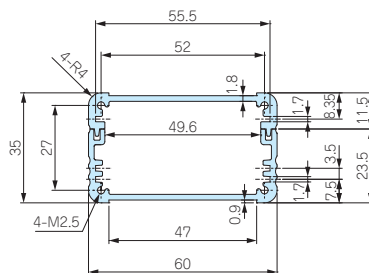
技術資料/
各種ご案内

EXP・EXPE・EXPF・EXEF・EX 上下カバー寸法図

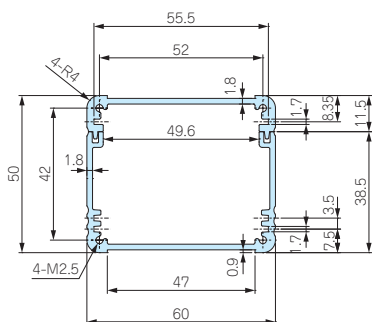
EXP・EXPE・EXPF・EXEF7-3-□
EX6-3-□



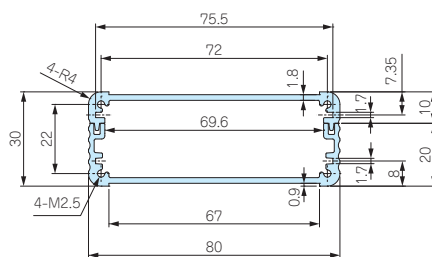
EXP・EXPE・EXPF・EXEF7-4-□
EX6-4-□



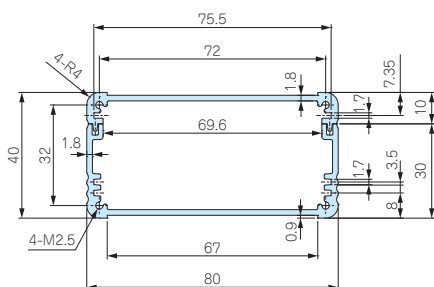
EXP・EXPE・EXPF・EXEF7-6-□
EX6-5-□



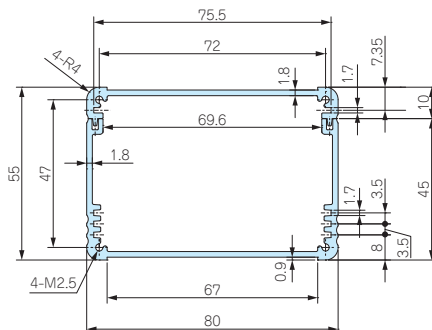
EXP・EXPE・EXPF・EXEF9-4-□
EX8-3-□



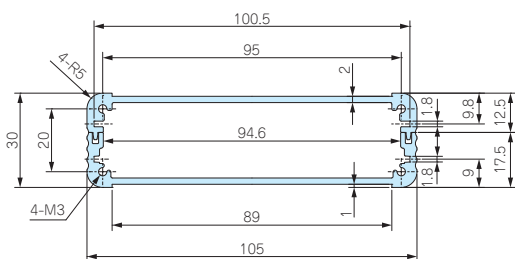
EXP・EXPE・EXPF・EXEF9-5-□
EX8-4-□



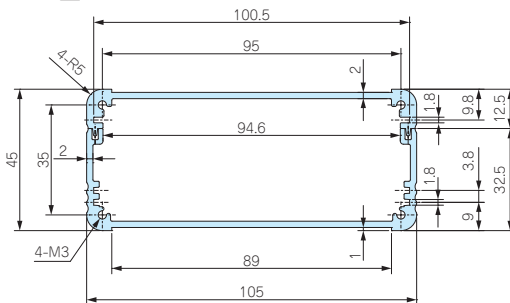
EXP・EXPE・EXPF・EXEF9-6-□
EX8-6-□



EXP・EXPE12-4-□
EXPF・EXEF11-4-□
EX11-3-□



EXP・EXPE12-6-□
EXPF・EXEF11-6-□
EX11-5-□



アルミフレーム／ヒートシンクケース

型番目次/
Photo
INDEX

プラスチック
ケース

キャリング
ケース

防水・防塵
樹脂ボックス

防水・防塵
アルミ/
ステンレス
ボックス

端子ボックス/
防水コネクタ/
ケーブル
グラウンド

アルミサッシ
ケース

アルミ
フレーム/
ヒートシンク
ケース

メタル
ケース

Raspberry
Piケース

フリーサイズ
ケース/
フリーサイズ
パネル

ラックケース/
サブラック

棚板/
ラックパネル

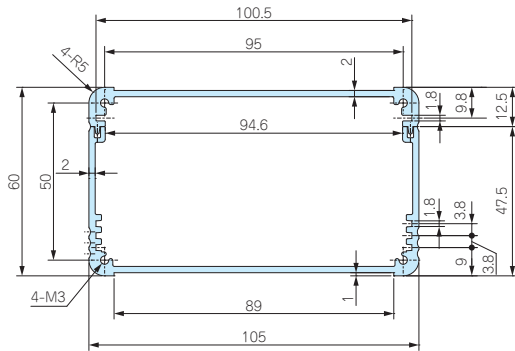
電池ホルダー/
電池ボックス

アクセサリ
/機構部品

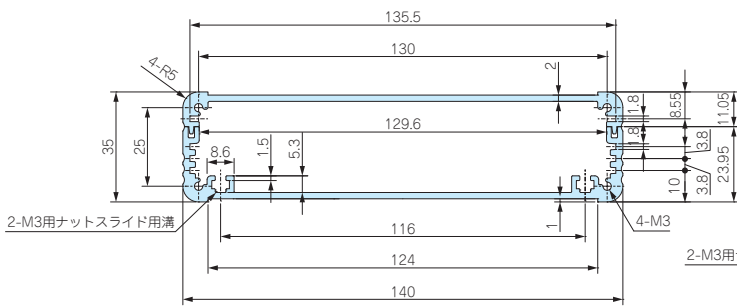
カスタム製品

技術資料/
各種ご案内

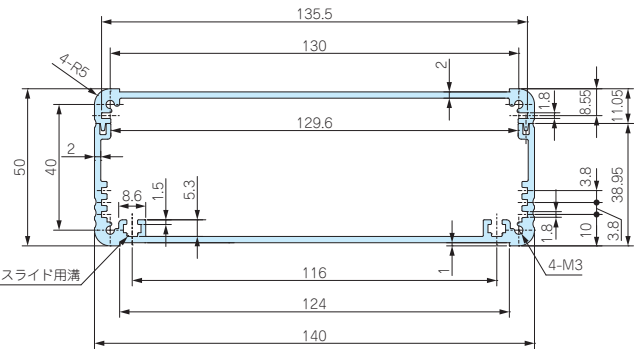
EXP・EXPE12-7-□
EXPF・EXEF11-7-□
EX11-6-□



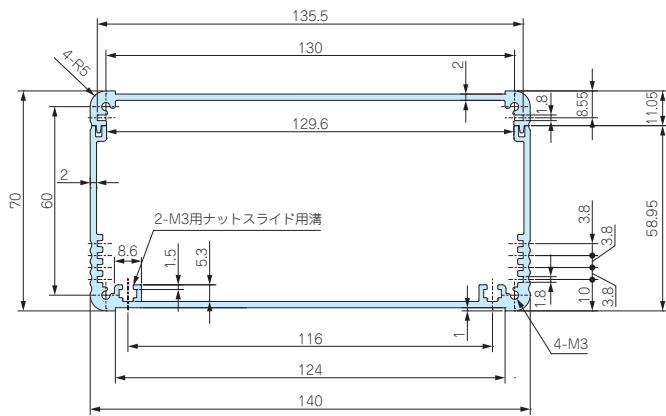
EXP・EXPE・EXPF・EXEF15-5-□
EX14-4-□



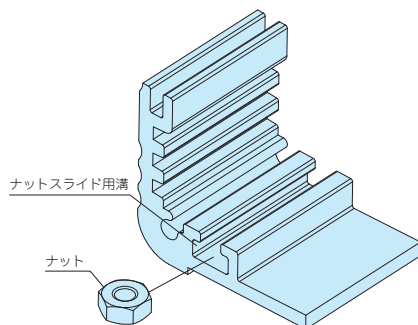
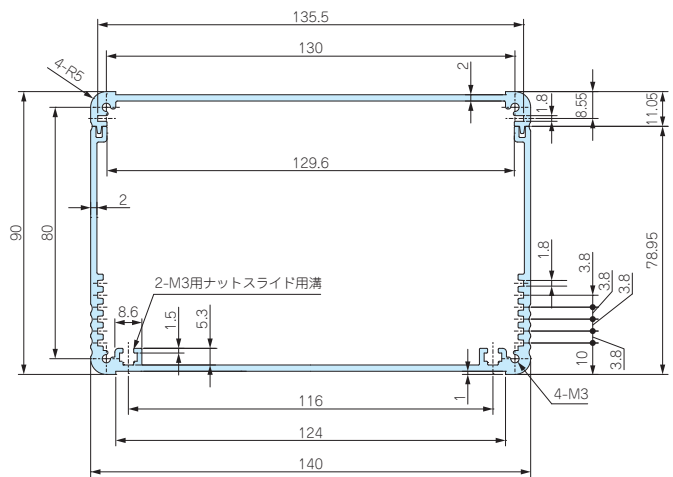
EXP・EXPE・EXPF・EXEF15-6-□
EX14-5-□



EXP・EXPE・EXPF・EXEF15-8-□
EX14-7-□



EXP・EXPE・EXPF・EXEF15-10-□
EX14-9-□



■ オプションでナットをご用意しております。
下カバーの幅が140mm以上にあります
ナットスライド用溝にご利用いただけます。
P7-21をご参照下さい。

型番目次/
Photo
INDEX

プラスチック
ケース

キャリング
ケース

防水・防塵
樹脂ボックス

防水・防塵
アルミ/
ステンレス
ボックス

端子ボックス/
防水コネクタ/
ケーブル
グラウンド

アルミサッシ
ケース

アルミ
フレーム/
ヒートシンク
ケース

メタル
ケース

Raspberry
Piケース

フリーサイズ
ケース/
フリーサイズ
パネル

ラックケース/
サブラック

棚板/
ラックパネル

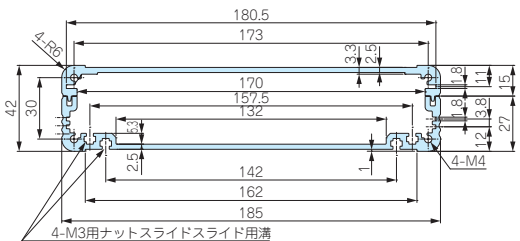
電池ホルダー/
電池ボックス

アクセサリ
/機構部品

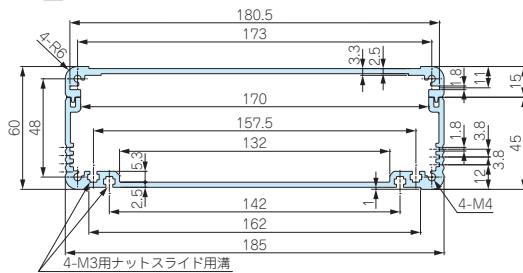
カスタム製品

技術資料/
各種ご案内

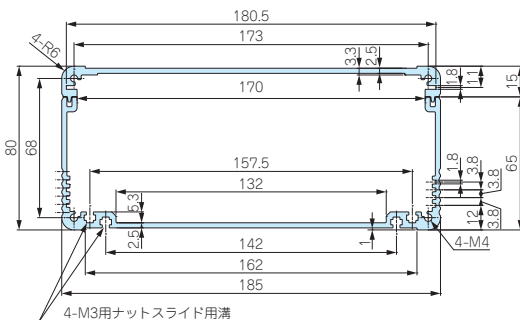
EXP・EXPE・EXPT・EXPF・EXEF20-6-□
EX19-4-□



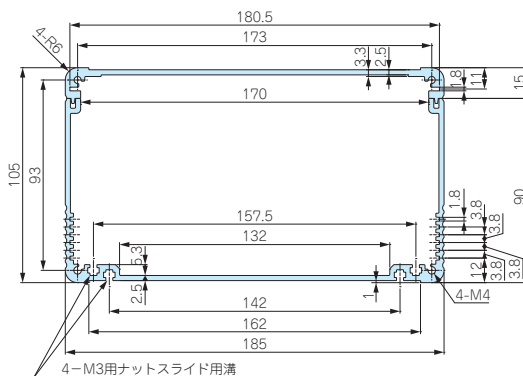
EXP・EXPE・EXPT20-7-□
EXPF・EXEF20-8-□
EX19-6-□



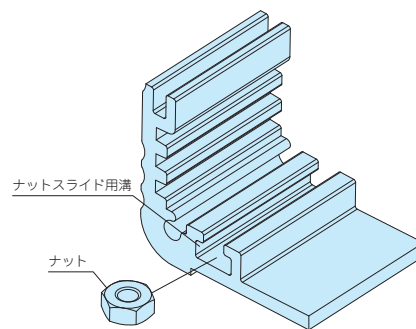
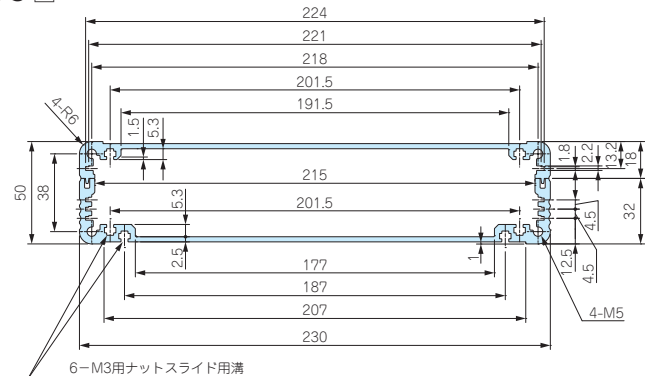
EXP・EXPE・EXPT20-9-□
EXPF・EXEF20-10-□
EX19-8-□



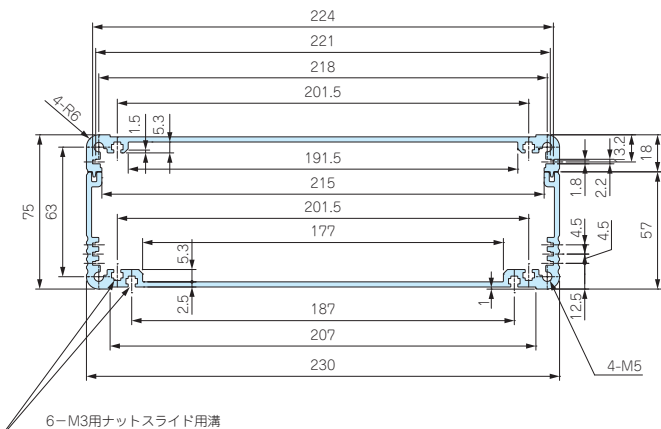
EXP・EXPE・EXPT・EXPF・EXEF20-12-□
EX19-11-□



EXP・EXPE・EXPT24-6-□
EXPF・EXEF24-7-□
EX23-5-□



EXP・EXPE・EXPT・EXPF・EXEF24-9-□
EX23-8-□



■ オプションでナットをご用意しております。
下カバーの幅が140mm以上にあります
ナットスライド用溝にご利用いただけます。
P7-21をご参照下さい。

型番目次/
Photo
INDEX

プラスチック
ケース

キャリング
ケース

防水・防塵
樹脂ボックス

防水・防塵
アルミ/
ステンレス
ボックス

端子ボックス/
防水コネクタ/
ケーブル
グランド

アルミサッシ
ケース

アルミ
フレーム/
ヒートシンク
ケース

メタル
ケース

Raspberry
Piケース

フリーサイズ
ケース/
フリーサイズ
パネル

ラックケース/
サブラック

棚板/
ラックパネル

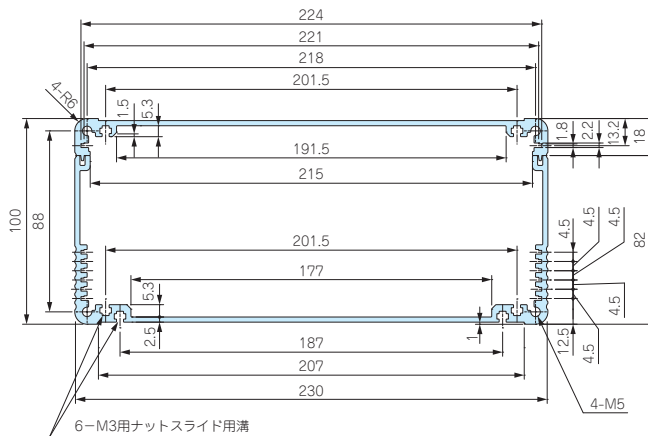
電池ホルダー/
電池ボックス

アクセサリ
/機構部品

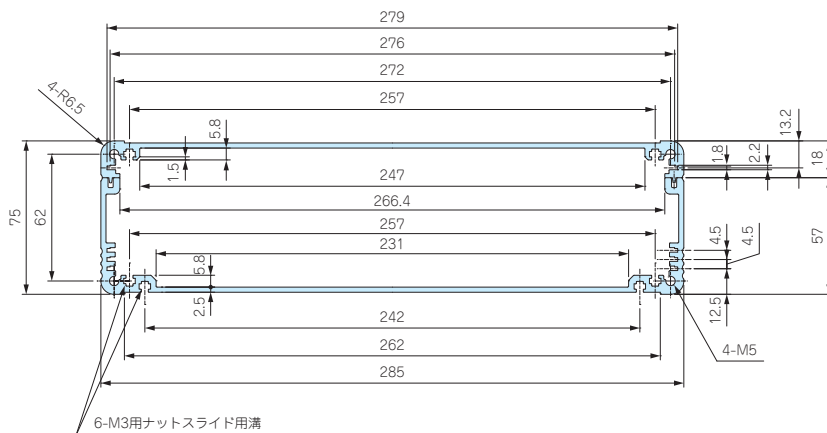
カスタム製品

技術資料/
各種ご案内

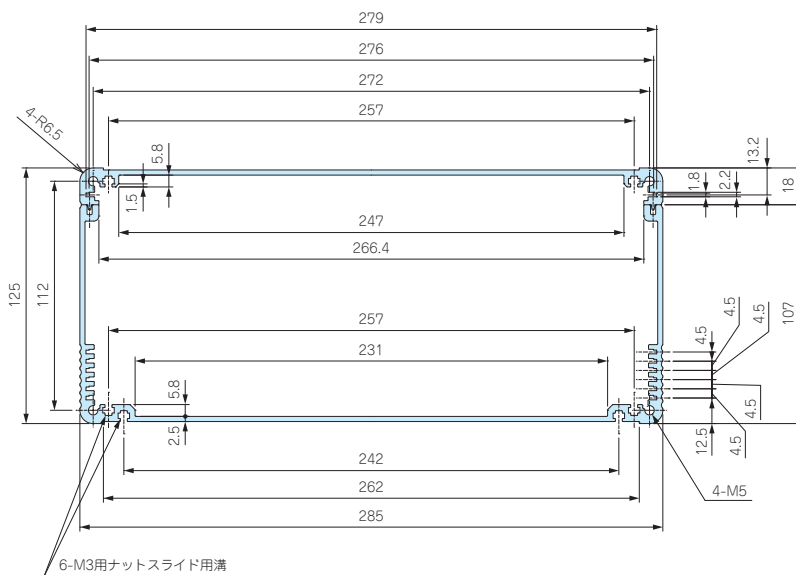
EXP・EXPE・EXPT24-11-□
EXPF・EXEF24-12-□
EX23-10-□



EXP・EXPE・EXPT30-9-□
EX29-8-□



EXP・EXPE・EXPT30-14-□
EX29-13-□



アルミフレーム／ヒートシンクケース

型番目次/
Photo
INDEX

プラスチック
ケース

キャリング
ケース

防水・防塵
樹脂ボックス

防水・防塵
アルミ/
ステンレス
ボックス

端子ボックス/
防水コネクタ/
ケーブル
グラウンド

アルミサッシ
ケース

アルミ
フレーム/
ヒートシンク
ケース

メタル
ケース

Raspberry
Piケース

フリーサイズ
ケース/
フリーサイズ
パネル

ラックケース/
サブラック

棚板/
ラックパネル

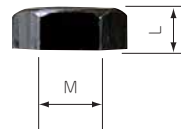
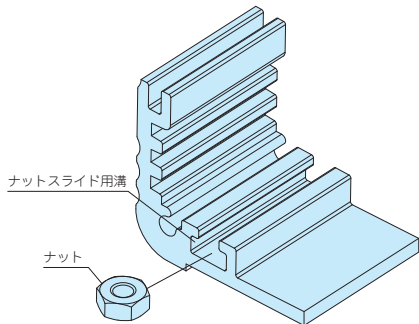
電池ホルダー/
電池ボックス

アクセサリ
/機構部品

カスタム製品

技術資料/
各種ご案内

MT-3N EX□シリーズ用 ナット



型番・寸法・標準価格

型番	M	L	材質	表面処理	入数	標準価格(税別) / 袋
MT-3N	3	2.4	鉄	三価黒クロメート	50個 / 袋	250

■ EXP・EXPE・EXPT・EXPF・EXEF・EX・EXH・EXHE・EXHF・EXHFEシリーズの下カバーの幅が140mm以上にありますナットスライド用溝にご利用いただけます。

EXEG SERIES EXPE・EXEF・EXHE・EXHFEシリーズ用 EMCシールドガスケット

■ EXPE・EXEF・EXHE・EXHFEシリーズ用のEMCシールドガスケットです。
破損・紛失の際の交換用としてご利用下さい。

ガスケット対応表

ガスケット型番	対応機種
EXEG-2.5	EXPE7-□、9-□、12-□、15-□、EXEF7-□、9-□、11-□、15-□ EXHE8-□、11-□、14-□、EXHFE8-□、11-□、14-□
EXEG-3.2	EXPE20-□、24-□、30-□、EXEF20-□、24-□ EXHE19-□、23-□、29-□、EXHFE19-□、23-□、29-□



シールド対策製品

■ 材質 / 色: 通電性繊維・TPE / メタリックグレー

型番・寸法・標準価格

型番	寸法	入数	標準価格(税別)
EXEG-2.5	φ2.5×500mm	1本	340
EXEG-3.2	φ3.2×500mm	1本	670

※ 公差は±10%です。

EXシリーズ 製品使用例

真空管アンプ

写真提供 MJ無線と実験
(誠文堂観光社様)



IoTリレー

写真提供 株式会社バニーホップ様



プリメイン型パワーアンプ

写真提供 株式会社エーワイ電子様



USB給電式エッジノード

写真提供 信和産業株式会社様



型番目次/
Photo
INDEX

プラスチック
ケース

キャリング
ケース

防水・防塵
樹脂ボックス

防水・防塵
アルミ/
ステンレス
ボックス

端子ボックス/
防水コネクタ/
ケーブル
グランド

アルミサッシ
ケース

アルミ
フレーム/
ヒートシンク
ケース

メタル
ケース

Raspberry
Piケース

フリーサイズ
ケース/
フリーサイズ
パネル

ラックケース/
サブラック

棚板/
ラックパネル

電池ホルダー/
電池ボックス

アクセサリ
/機構部品

カスタム製品

技術資料/
各種ご案内

13 BC SERIES 埋込電池ボックス

電池ホルダー / 電池ボックス

型番目次 / Photo INDEX

プラスチック ケース

キャリング ケース

防水・防塵 樹脂ボックス

防水・防塵 アルミ/ステンレスボックス

端子ボックス/防水コネクタ/ケーブルグランド

アルミサッシ ケース

アルミ フレーム/ヒートシンク ケース

メタル ケース

Raspberry Pi ケース

フリーサイズ ケース/フリーサイズ パネル

ラックケース/サブラック

棚板/ラックパネル

電池ホルダー/電池ボックス

アクセサリ/機構部品

カスタム製品

技術資料/各種ご案内



テクニカルデータ

使用温度範囲: -10℃~+60℃

取付例



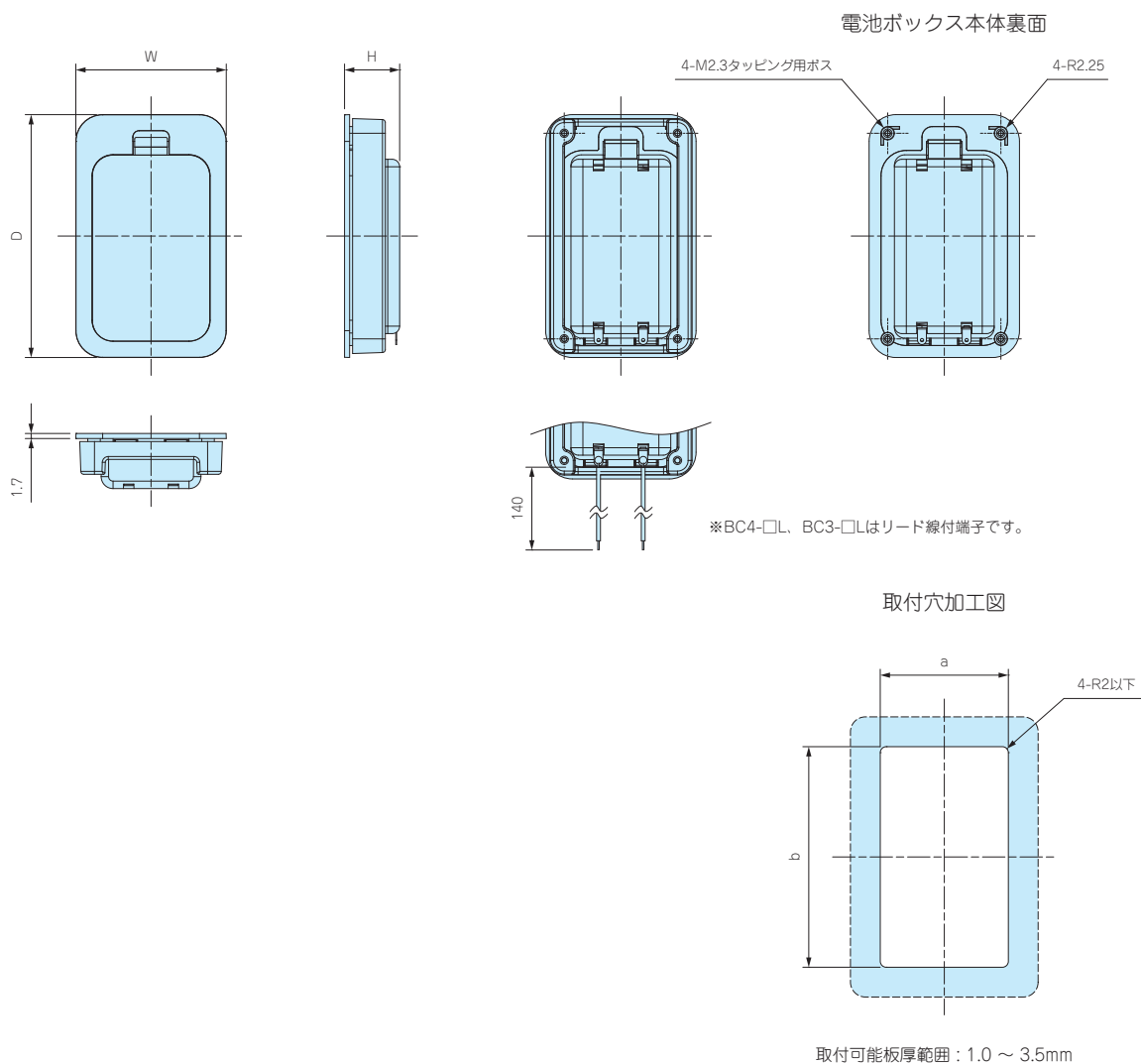
- 板厚1.0~3.5mmに取付け可能なビス止めタイプの電池ボックスです。
- 電池カバーは工具なしで開閉できますので電池交換が容易です。
- 単3×2、単3×3、単3×4、単4×2、単4×4の5タイプからお選びいただけます。それぞれリード線ありとリード線なしの2種類ございます。
- ⊕、⊖の電池マーク付き、逆装てん通電防止構造になっています。
- アルカリ乾電池とマンガン乾電池はメーカーによって外形寸法が異なりますので、電池ボックス内に隙間が生じる場合がございます。必要に応じて電池押さえスポンジ (SCMシリーズ) をご利用下さい。

構成内容

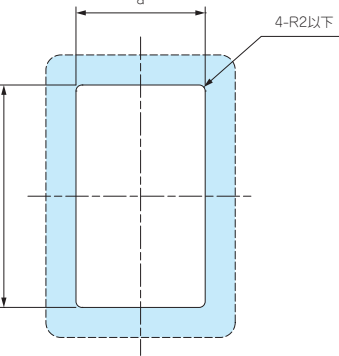
No.	名称	個数	材質	色 / 表面処理
1	電池ボックス本体	1	難燃性ABS (UL94V-0 主成分)	ブラック、オフホワイト / シボ
2	電池カバー	1	難燃性ABS (UL94V-0 主成分)	ブラック、オフホワイト / シボ
3	フレーム	1	難燃性ABS (UL94V-0 主成分)	ブラック、オフホワイト
4	差込端子 リード線付差込端子 (BC-Lタイプ)	1set	差込端子: 真ちゅう、鉄線 リード線: PVC+銅線 (UL1007 AWG26)	ニッケルメッキ ブラック・レッド
5	取付ビス (トラスタッピングM2.3x10)	4	鉄	ニッケルメッキ

外觀寸法図

- 下記図面は代表共通図です。
各型番の詳細はホームページよりCAD図・PDF図、3DCADデータをダウンロードしてご確認ください。
- 差込端子の形状、位置は機種ごとに異なります。



取付穴加工図



取付可能板厚範囲：1.0～3.5mm

リード線なしタイプ

型番・寸法・標準価格

型番		寸法					電池構造	自重 (g)	標準価格 (税別)
● ブラック	● オフホワイト	W	H	D	a	b			
BC4-2-B	BC4-2-W	40	14.8	78.5	32.5	71	単4×2 ※	24.5	270
BC4-4-B	BC4-4-W	62	14.8	78.5	54.5	71	単4×4 ※	34.5	350
BC3-2-B	BC3-2-W	50.5	18.5	81.5	43	74	単3×2 ※	31.5	300
BC3-3-B	BC3-3-W	65.5	18.5	81.5	58	74	単3×3 ※	39	340
BC3-4-B	BC3-4-W	80.5	18.5	81.5	73	74	単3×4 ※	46	410

※アルカリ乾電池、マンガン乾電池

リード線ありタイプ

型番・寸法・標準価格

型番		寸法					電池構造	自重 (g)	標準価格 (税別)
● ブラック	● オフホワイト	W	H	D	a	b			
BC4-2L-B	BC4-2L-W	40	14.8	78.5	32.5	71	単4×2 ※	25.5	410
BC4-4L-B	BC4-4L-W	62	14.8	78.5	54.5	71	単4×4 ※	35.5	500
BC3-2L-B	BC3-2L-W	50.5	18.5	81.5	43	74	単3×2 ※	32.5	440
BC3-3L-B	BC3-3L-W	65.5	18.5	81.5	58	74	単3×3 ※	40	470
BC3-4L-B	BC3-4L-W	80.5	18.5	81.5	73	74	単3×4 ※	47	550

※アルカリ乾電池、マンガン乾電池

型番目次/
Photo
INDEX

プラスチック
ケース

キャリング
ケース

防水・防塵
樹脂ボックス

防水・防塵
アルミ
ステンレス
ボックス

端子ボックス/
防水コネクタ/
ケーブル
グランド

アルミサッシ
ケース

アルミ
フレーム/
ヒートシンク
ケース

メタル
ケース

Raspberry
Piケース

フリーサイズ
ケース/
フリーサイズ
パネル

ラックケース/
サブラック

機板/
ラックパネル

電池ホルダー/
電池ボックス

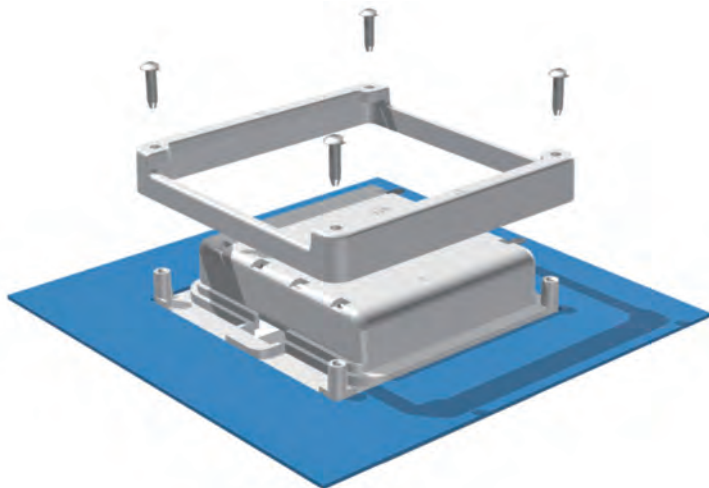
アクセサリ
/機構部品

カスタム製品

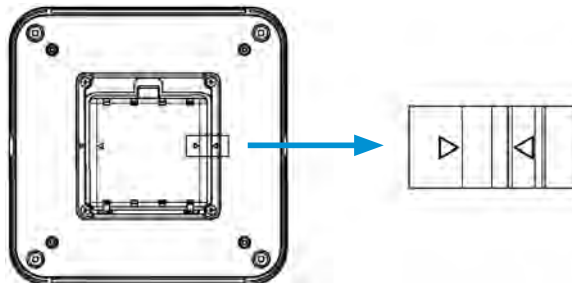
技術資料/
各種ご案内

ケースへの取付方法

■ 穴加工をしたケースに電池ボックス本体を埋め込み、裏面にフレームを嵌合してビス止めして下さい。



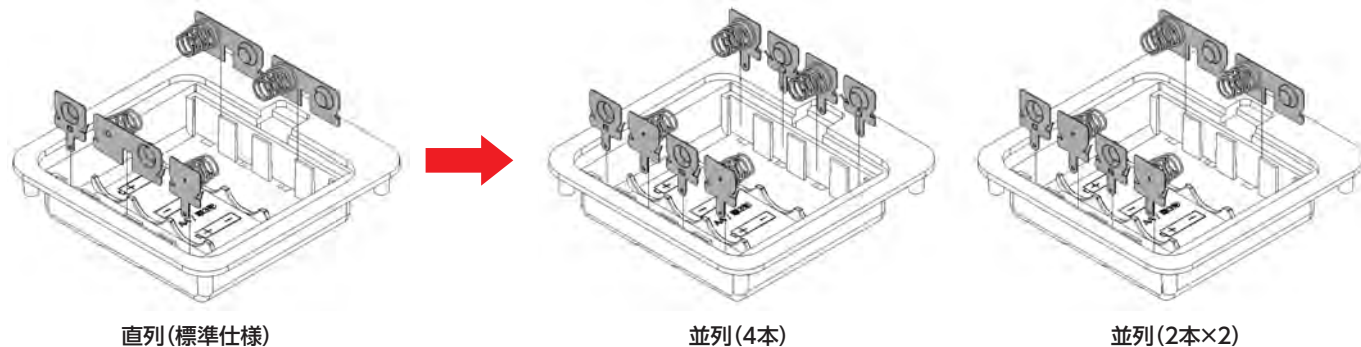
■ BC3-4□のフレームは正方形に近い形状のため下記のように△マークを合わせるように取付けて下さい。



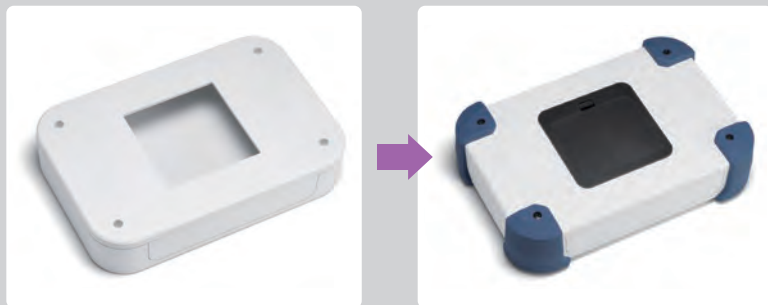
BCシリーズの並列仕様について

- BC3-□シリーズは端子を入れ替えることで並列仕様に変更することができます。下記変更例をご参照下さい。
- 並列仕様にする際は端子『IT-3シリーズ』を新規購入していただく必要があります。(ITシリーズはP13-37~38をご覧ください。)
- 端子入れ替えの際に樹脂が削れたり、破損する恐れがありますのでご注意ください。
- カスタム対応で並列仕様への組み替えを承っております。並列仕様で購入をご希望の際は営業部までお問い合わせ下さい。

並列仕様変更例



『カスタム加工』については、営業部にお問い合わせ下さい。



ケースの穴加工・電池ボックス取付・インクジェット印刷などカスタム製品についてのお問い合わせは営業部へ

TEL.048-222-7640
E-mail: custom@takachi-el.co.jp

BCシリーズ取付例

13

電池ホルダー／電池ボックス

型番目次/
Photo
INDEXプラスチック
ケースキャリング
ケース防水・防塵
樹脂ボックス防水・防塵
アルミ
ステンレス
ボックス端子ボックス/
防水コネクタ/
ケーブル
グラウンドアルミサッシ
ケースアルミ
フレーム/
ヒートシンク
ケースメタル
ケースRaspberry
Piケースフリーサイズ
ケース/
フリーサイズ
パネルラックケース/
サブラック棚板/
ラックパネル電池ホルダー/
電池ボックスアクセサリ
/機構部品

カスタム製品

技術資料/
各種ご案内

■ プラスチックケースだけでなく、金属ケースや他社の制御盤ボックスにも取付け可能です。

10 EXPFS SERIES フランジ足付フリーサイズアルミケース アルミパネルタイプ

フリーサイズケース



型番目次/
Photo
INDEX

プラスチック
ケース

キャリング
ケース

防水・防塵
樹脂ボックス

防水・防塵
アルミ/
ステンレス
ボックス

端子ボックス/
防水コネクタ/
ケーブル
グラウンド

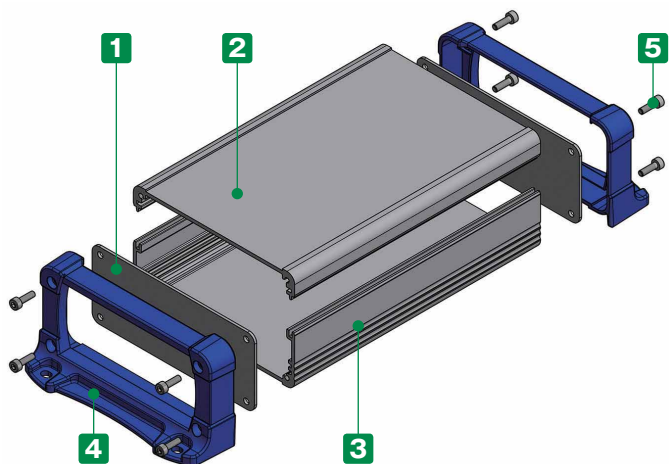
アルミサッシ
ケース

アルミ
フレーム/
ヒートシンク
ケース

メタル
ケース

Raspberry
Piケース

- カスタム製品 (穴加工・インクジェット印刷・シルク印刷・表面シート製作) についてはP15-1~61をご覧ください。
- カスタム製品のリピート注文品は5%割引致します。



- フランジ足付で壁付けが容易な押出ケースです。
- WH寸法20タイプ、奥行き (D) 寸法が40~500mmまで1mm単位で指定できるフリーサイズケースです。
- 上下カバー2色、フランジ付フレーム3色の組合せにより、合計6タイプの色仕様から選択可能です。

付属ビス
EXPFS 66-□、 86-□ : 六角穴付ボルトM2.5×8×8本
EXPFS113-□、 148-□ : 六角穴付ボルトM3×10×8本
EXPFS195-□ : 六角穴付ボルトM4×12×8本
EXPFS240-□ : 六角穴付ボルトM5×12×8本
六角レンチ

構成内容

No.	名称	個数	材質	色 / 表面処理
1	パネル	2	アルミ板 A1100P	シルバーアルマイト・ブラック / 塗装
2	上カバー	1	アルミ押出材 A6063S-T5	シルバー・ブラック / アルマイト&クリア塗装
3	下カバー	1	アルミ押出材 A6063S-T5	シルバー・ブラック / アルマイト&クリア塗装
4	フランジ付フレーム	2	PC+ABS樹脂 (UL94V-0 主成分)	塗装無: ブラック・グレー 塗装付: ネイビー
5	取付ビス (六角穴付)	8	ステンレス	無処理

■ 上下カバー寸法図はP10-99~102をご参照下さい。

型番記入方法

ご注文の際は □ 内に 1~2 の選択項目に合った寸法や記号を記入して下さい。

ケース型番 EXPFS - -

W H D 色記号

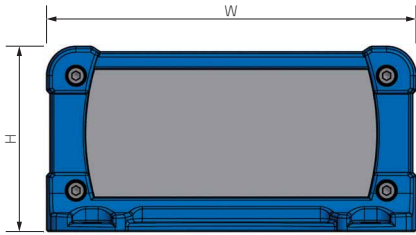
例: W113 - H57 - D234、上下カバー・パネルがブラック色、フレームがネイビー色の場合

EXPFS 113 - 57 - 234 BN

1 サイズ選定

下記をご参照の上、W(幅)×H(高さ)×D(奥行き)寸法を指定して下さい。

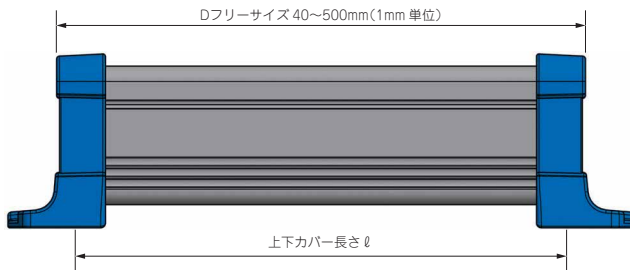
WH寸法



WH型番	W	H
66- 34	66	34
66- 44	66	44
66- 59	66	59
86- 39	86	39
86- 49	86	49
86- 64	86	64
113- 42	113	41.5
113- 57	113	56.5
113- 72	113	71.5
148- 47	148	47

WH型番	W	H
148- 62	148	62
148- 82	148	82
148-102	148	102
195- 57	195	57
195- 75	195	75
195- 95	195	95
195-120	195	120
240- 65	240	65
240- 90	240	90
240-115	240	115

D寸法



WH型番	ℓ
66-□	D-14
86-□	D-14
113-□	D-16
148-□	D-17
195-□	D-20
240-□	D-23

■ D寸法の指定は0.1mm単位でも承ります。
(切断寸法公差は±0.3mmです。)

■ 詳細寸法図はP10-86をご参照下さい。

2 カラー選定

下記6タイプの色仕様からご選択いただけます。

※フランチ付フレームのブラック・グレーは樹脂材料色、ネイビー色は表面塗装で着色をしております。

記号	S B シルバー / ブラック	S G シルバー / グレー	S N シルバー / ネイビー
色			
記号	B B ブラック / ブラック	B G ブラック / グレー	B N ブラック / ネイビー
色			

型番目次/
Photo
INDEX

プラスチック
ケース

キャリング
ケース

防水・防塵
樹脂ボックス

防水・防塵
アルミ/
ステンレス
ボックス

端子ボックス/
防水コネクタ/
ケーブル
グラウンド

アルミサッシ
ケース

アルミ
フレーム/
ヒートシンク
ケース

メタル
ケース

Raspberry
Piケース

フリーサイズ
ケース/
フリーサイズ
パネル

ラックケース/
サブラック

棚板/
ラックパネル

電池ホルダー/
電池ボックス

アクセサリ
/機構部品

カスタム製品

技術資料/
各種ご案内

納 期

実働2日目発送(穴加工無し)
実働7日目発送(穴加工付)

受注日および土・日・祭日は実働日に含まれません。
納期は基準納期です。数量、追加内容によっては変わることがございます。

価 格

P10-85標準価格表をご覧ください。

標準価格表(税別)

1台~3台までは同単価です。

4台以上は単価が下がります。

4台以上の場合はWEBサイトからお見積りいただけます。

EXPFSシリーズのページに進み、「フリーサイズWEB見積ページ」をクリックし、価格をご確認下さい。



色記号 SB・SG・BB・BG

WH型番	D寸法範囲	40~99	100~149	150~199	200~249	250~299	300~399	400~500
66- 34		2,540	2,700	2,870	3,150	3,320	3,760	4,220
66- 44		2,640	2,820	3,020	3,320	3,500	4,000	4,500
66- 59		2,970	3,190	3,390	3,720	3,930	4,470	5,020
86- 39		2,780	2,970	3,160	3,490	3,680	4,220	4,740
86- 49		2,900	3,100	3,330	3,670	3,890	4,460	5,030
86- 64		3,020	3,260	3,500	3,880	4,130	4,760	5,380
113- 42		3,100	3,390	3,660	4,060	4,330	4,990	5,680
113- 57		3,130	3,420	3,730	4,150	4,460	5,190	5,910
113- 72		3,320	3,650	3,990	4,430	4,760	5,550	6,340
148- 47		3,430	3,810	4,180	4,650	5,030	5,880	6,740
148- 62		3,550	3,940	4,340	4,850	5,250	6,160	7,080
148- 82		3,850	4,270	4,700	5,250	5,680	6,660	7,650
195- 57		4,460	5,030	5,590	6,280	6,860	8,110	9,370
195- 75		4,920	5,510	6,120	6,840	7,450	8,770	10,110
195- 95		5,550	6,200	6,840	7,600	8,250	9,650	11,080
195-120		6,110	6,810	7,500	8,330	9,030	10,530	12,060
240- 65		6,240	6,960	7,670	8,590	9,310	10,960	12,600
240- 90		7,020	7,780	8,560	9,510	10,290	12,020	13,780
240-115		7,890	8,740	9,570	10,630	11,460	13,350	15,270

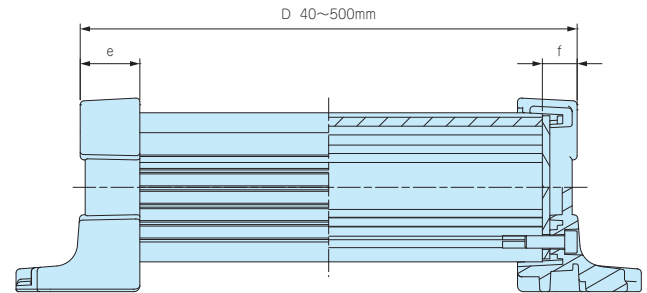
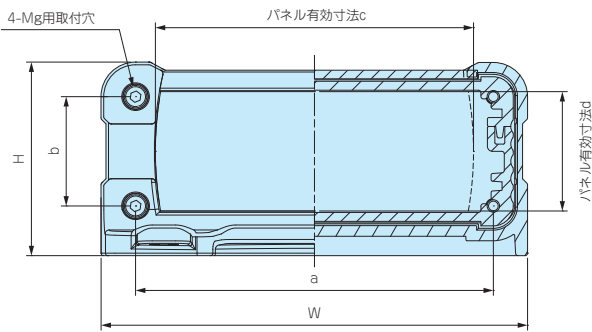
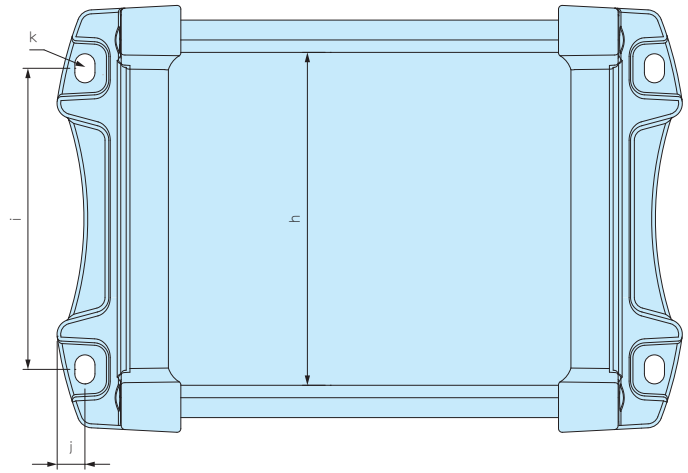
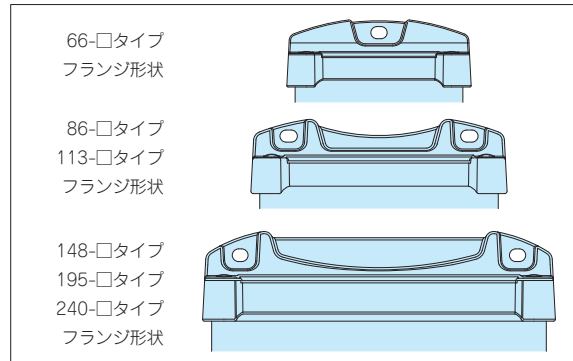
色記号 SN・BN

WH型番	D寸法範囲	40~99	100~149	150~199	200~249	250~299	300~399	400~500
66- 34		3,200	3,360	3,530	3,810	3,960	4,410	4,860
66- 44		3,330	3,530	3,710	4,010	4,190	4,680	5,170
66- 59		3,720	3,930	4,130	4,460	4,670	5,200	5,760
86- 39		3,470	3,670	3,870	4,190	4,390	4,910	5,440
86- 49		3,620	3,850	4,070	4,410	4,640	5,200	5,770
86- 64		3,820	4,070	4,330	4,700	4,930	5,560	6,180
113- 42		3,960	4,250	4,520	4,920	5,190	5,850	6,540
113- 57		4,110	4,400	4,710	5,130	5,440	6,170	6,900
113- 72		4,450	4,770	5,100	5,560	5,890	6,680	7,470
148- 47		4,630	4,990	5,360	5,840	6,200	7,070	7,930
148- 62		5,020	5,390	5,790	6,300	6,700	7,610	8,530
148- 82		5,430	5,850	6,280	6,840	7,260	8,240	9,230
148-102		5,850	6,340	6,810	7,390	7,870	8,920	9,990
195- 57		6,100	6,660	7,220	7,930	8,480	9,740	11,000
195- 75		6,170	6,760	7,380	8,080	8,700	10,020	11,360
195- 95		6,900	7,550	8,190	8,960	9,590	11,000	12,430
195-120		7,470	8,170	8,860	9,680	10,360	11,880	13,420
240- 65		7,620	8,340	9,050	9,970	10,700	12,340	13,990
240- 90		8,430	9,200	9,960	10,940	11,710	13,440	15,200
240-115		9,330	10,180	11,030	12,070	12,920	14,810	16,710

※表示の価格は改定後の価格です。

外觀寸法図

■ 下記図面は代表共通図です。
各型番の詳細はホームページよりCAD図・PDF図をダウンロードしてご確認下さい。



ケース型番	W	H	a	b	c	d	e	f	g	h	i	j	k
EXPFS 66- 34-□	66	34	52	17	41.8	19.6	12	7	2.5	47	—	4.5	4.5×6
EXPFS 66- 44-□	66	44	52	27	41.5	29.6	12	7	2.5	47	—	4.5	4.5×6
EXPFS 66- 59-□	66	59	52	42	41.2	44.6	12	7	2.5	47	—	4.5	4.5×6
EXPFS 86- 39-□	86	39	72	22	61.6	23.5	12	7	2.5	67	60.6	5.6	4.2×6
EXPFS 86- 49-□	86	49	72	32	61.3	33.5	12	7	2.5	67	60.6	5.6	4.2×6
EXPFS 86- 64-□	86	64	72	47	61	48.5	12	7	2.5	67	60.6	5.6	4.2×6
EXPFS113- 42-□	113	41.5	95	20	82.8	23.8	16	8	3	89	85.2	7.4	4.6×6
EXPFS113- 57-□	113	56.5	95	35	83.2	38.8	16	8	3	89	85.2	7.4	4.6×6
EXPFS113- 72-□	113	71.5	95	50	82.8	52.5	16	8	3	89	85.2	7.4	4.6×6
EXPFS148- 47-□	148	47	130	25	107.4	23.7	18	8.5	3	124	116.2	9.9	5.5×7
EXPFS148- 62-□	148	62	130	40	107.4	38.7	18	8.5	3	124	116.2	9.9	5.5×7
EXPFS148- 82-□	148	82	130	60	107.4	58.7	18	8.5	3	124	116.2	9.9	5.5×7
EXPFS148-102-□	148	102	130	80	107.4	78.7	18	8.5	3	124	116.2	9.9	6.5×8.5
EXPFS195- 57-□	195	57	173	30	132	35	20	10	4	162	160	12	6.5×8.5
EXPFS195- 75-□	195	75	173	48	132	53	20	10	4	162	160	12	6.5×8.5
EXPFS195- 95-□	195	95	173	68	132	73	20	10	4	162	160	12	6.5×8.5
EXPFS195-120-□	195	120	173	93	132	98	20	10	4	162	160	12	6.5×8.5
EXPFS240- 65-□	240	65	218	38	177	43	23	11.5	5	207	205	12	6.5×8.5
EXPFS240- 90-□	240	90	218	63	177	68	23	11.5	5	207	205	12	6.5×8.5
EXPFS240-115-□	240	115	218	88	177	93	23	11.5	5	207	205	12	6.5×8.5

型番目次/
Photo
INDEX

プラスチック
ケース

キャリング
ケース

防水・防塵
樹脂ボックス

防水・防塵
アルミ/
ステンレス
ボックス

端子ボックス/
防水コネクタ/
ケーブル
グラウンド

アルミサッシ
ケース

アルミ
フレーム/
ヒートシンク
ケース

メタル
ケース

Raspberry
Piケース

フリーサイズ
ケース/
フリーサイズ
パネル

ラックケース/
サブラック

棚板/
ラックパネル

電池ホルダー/
電池ボックス

アクセサリ
/機構部品

カスタム製品

技術資料/
各種ご案内

フリーサイズケース



IP65 IP54

型番目次/
Photo
INDEX

プラスチック
ケース

キャリング
ケース

防水・防塵
樹脂ボックス

防水・防塵
アルミ/
ステンレス
ボックス

端子ボックス/
防水コネクタ/
ケーブル
グランド

アルミサッシ
ケース

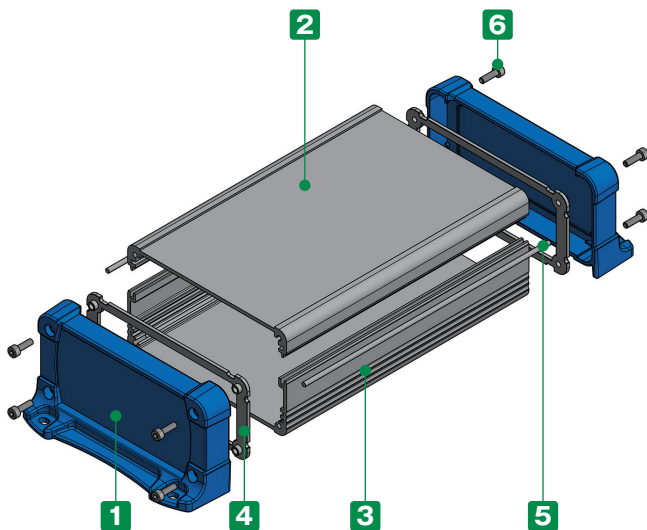
アルミ
フレーム/
ヒートシンク
ケース

メタル
ケース

- カスタム製品 (穴加工・インクジェット印刷・表面シート製作) についてはP15-1~61をご覧ください。
- カスタム製品のリピート注文品は5%割引致します。

テクニカルデータ

保護等級：IP65/54相当
 ※直接雨の当たる屋外には設置不可
 ※奥行き (D) 寸法が400mm以上は保護等級なし
 使用温度範囲：-10℃~+60℃



- 上下カバー結合部とパネル内側をシリコン製防水ガスケットで止水することにより、IP65/54の防水性を実現させたフランジ足付のアルミ押出ケースです。
- WH寸法22タイプ、奥行き (D) 寸法が40~500mmまで1mm単位で指定できるフリーサイズケースです。
- 上下カバー2色、パネル3色の組合せにより、合計6タイプの色仕様から選択可能です。

付属ビス

EXWFS 66-□、86-□：六角穴付ボルトM2.5×8×8本
 EXWFS113-□、148-□：六角穴付ボルトM3×10×8本
 EXWFS195-□：六角穴付ボルトM4×12×8本
 EXWFS240-□、298-□：六角穴付ボルトM5×12×8本
 六角レンチ

構成内容

No.	名称	個数	材質	色 / 表面処理
1	フランジ付側板	2	PC+ABS樹脂 (UL94V-0 主成分)	塗装無：ブラック・グレー 塗装付：ネイビー
2	上カバー	1	アルミ押出材 A6063S-T5	シルバー・ブラック / アルマイト&クリア塗装
3	下カバー	1	アルミ押出材 A6063S-T5	シルバー・ブラック / アルマイト&クリア塗装
4	ガスケット	2	シリコンゴム・EPDMスポンジ	ブラック
5	カバー用ガスケット	2	シリコンスポンジ	ホワイトグレー
6	取付ビス (六角穴付)	8	ステンレス	無処理
-	Oリング	8	NBR	ブラック

- 上下カバー寸法図はP10-99~102をご参照下さい。
- ガスケットの材質は148-102までがシリコンゴム、195-57からはEPDMスポンジです。
- OリングはEXWFS195-□、240-□、298-□に付属します。

型番記入方法

ご注文の際は □ 内に 1~2 の選択項目に合った寸法や記号を記入して下さい。

ケース型番 EXWFS - -

W H D 色記号

例：W113 - H57 - D345、上下カバーがシルバー色、パネルがネイビー色の場合

EXWFS 113 - 57 - 345 SN

ラックケース/
サブラック

棚板/
ラックパネル

電池ホルダー/
電池ボックス

アクセサリ/
機構部品

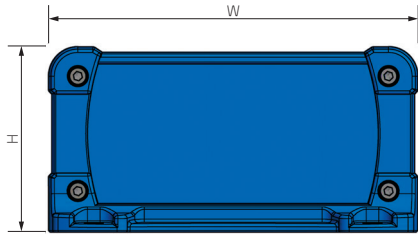
カスタム製品

技術資料/
各種ご案内

1 サイズ選定

下記をご参照の上、W(幅)×H(高さ)×D(奥行き)寸法を指定して下さい。

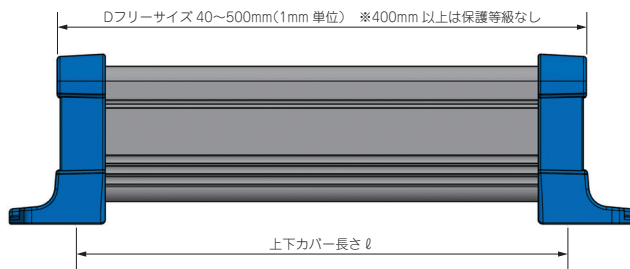
WH寸法



WH型番	保護等級	W	H	WH型番	保護等級	W	H
66- 34	IP65	66	34	148- 82	IP65	148	82
66- 44	IP65	66	44	148-102	IP65	148	102
66- 59	IP65	66	59	195- 57	IP54	195	57
86- 39	IP65	86	39	195- 75	IP54	195	75
86- 49	IP65	86	49	195- 95	IP54	195	95
86- 64	IP65	86	64	195-120	IP54	195	120
113- 42	IP65	113	41.5	240- 65	IP54	240	65
113- 57	IP65	113	56.5	240- 90	IP54	240	90
113- 72	IP65	113	71.5	240-115	IP54	240	115
148- 47	IP65	148	47	NEW 298- 93	IP54	298	93
148- 62	IP65	148	62	NEW 298-143	IP54	298	143

■ WH型番が195-57から保護等級IP54になります。

D寸法



WH型番	ℓ
66-□	D-11
86-□	D-12
113-□	D-13
148-□	D-13
195-□	D-18
240-□	D-18
298-□	D-19

■ D寸法の指定は0.1mm単位でも承ります。(切断寸法公差は±0.3mmです)
 ※ パネルのネジ締付けの強弱によりガスケットが伸縮する為、D寸法全長は多少変化します。

■ 詳細寸法図はP10-94をご参照下さい。

2 カラー選定

下記6タイプの色仕様からご選択いただけます。

※ フランジ付側板のブラック・グレーは樹脂材料色、ネイビー色は表面塗装で着色をしております。

記号	S B シルバー / ブラック	S G シルバー / グレー	S N シルバー / ネイビー
色			
記号	B B ブラック / ブラック	B G ブラック / グレー	B N ブラック / ネイビー
色			

型番目次/
Photo
INDEX

プラスチック
ケース

キャリング
ケース

防水・防塵
樹脂ボックス

防水・防塵
アルミ/
ステンレス
ボックス

端子ボックス/
防水コネクタ/
ケーブル
グラウンド

アルミサッシ
ケース

アルミ
フレーム/
ヒートシンク
ケース

メタル
ケース

Raspberry
Piケース

フリーサイズ
ケース/
フリーサイズ
パネル

ラックケース/
サブラック

棚板/
ラックパネル

電池ホルダー/
電池ボックス

アクセサリ
/機構部品

カスタム製品

技術資料/
各種ご案内

納 期

実働2日目発送(穴加工無し)
実働7日目発送(穴加工付)

受注日および土・日・祭日は実働日に含まれません。
納期は基準納期です。数量、追加内容によっては変わることがございます。

価 格

P10-93標準価格表をご覧ください。

標準価格表(税別)

1台~3台までは同単価です。

4台以上は単価が下がります。

4台以上の場合はWEBサイトからお見積りいただけます。

EXWFSシリーズのページに進み、「フリーサイズWEB見積ページ」ボタンをクリックし、価格をご確認下さい。



色記号 SB・SG・BB・BG

WH型番	D寸法範囲	40~99	100~149	150~199	200~249	250~299	300~399	400~500
66- 34		2,680	2,840	3,010	3,320	3,480	3,950	4,430
66- 44		2,750	2,940	3,140	3,470	3,660	4,180	4,700
66- 59		2,880	3,090	3,300	3,660	3,880	4,450	5,020
86- 39		2,870	3,080	3,280	3,620	3,840	4,390	4,930
86- 49		2,990	3,210	3,430	3,810	4,020	4,630	5,220
86- 64		3,200	3,450	3,710	4,110	4,350	5,020	5,660
113- 42		3,040	3,330	3,610	4,020	4,310	5,020	5,720
113- 57		3,190	3,490	3,810	4,270	4,570	5,330	6,100
113- 72		3,390	3,730	4,070	4,570	4,910	5,720	6,540
148- 47		3,470	3,850	4,220	4,740	5,110	6,010	6,900
148- 62		3,610	4,020	4,430	4,970	5,380	6,340	7,280
148- 82		3,870	4,300	4,740	5,320	5,770	6,800	7,820
148-102		4,120	4,590	5,090	5,710	6,180	7,300	8,410
195- 57		4,930	5,510	6,100	6,820	7,400	8,710	10,040
195- 75		5,130	5,760	6,380	7,140	7,740	9,130	10,530
195- 95		5,550	6,220	6,870	7,670	8,340	9,820	11,280
195-120		5,770	6,500	7,210	8,060	8,770	10,350	11,940
240- 65		6,530	7,270	8,010	8,980	9,720	11,430	13,160
240- 90		6,940	7,730	8,520	9,550	10,340	12,140	13,970
240-115		7,420	8,300	9,160	10,250	11,120	13,100	15,080
298- 93		7,650	8,580	9,530	10,710	11,670	13,790	15,940
298-143		8,460	9,530	10,620	11,930	13,020	15,400	17,810

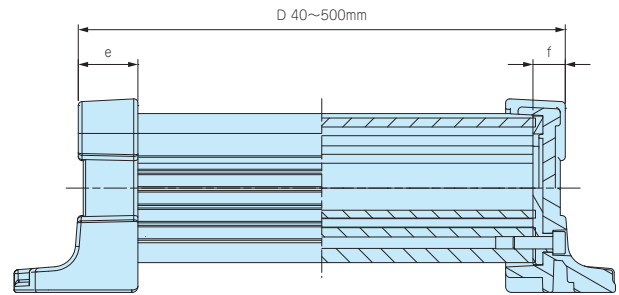
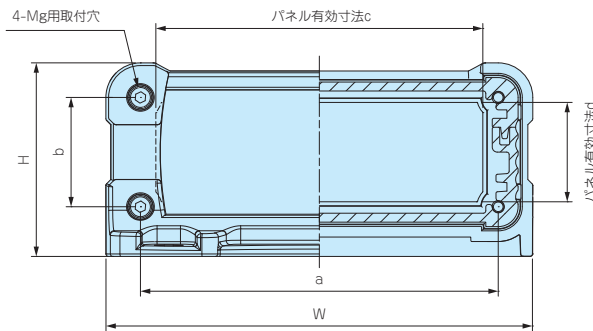
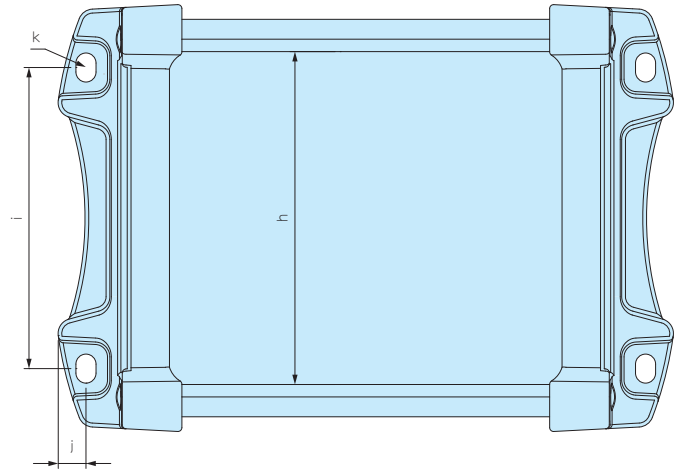
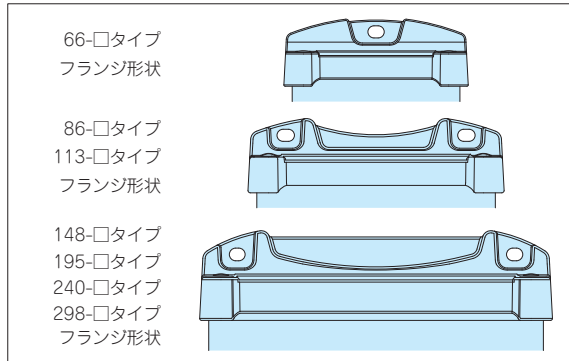
色記号 SN・BN

WH型番	D寸法範囲	40~99	100~149	150~199	200~249	250~299	300~399	400~500
66- 34		3,600	3,760	3,930	4,240	4,400	4,870	5,360
66- 44		3,680	3,880	4,070	4,400	4,590	5,110	5,640
66- 59		3,870	4,070	4,300	4,650	4,860	5,430	6,010
86- 39		3,850	4,060	4,270	4,610	4,810	5,370	5,910
86- 49		4,020	4,250	4,500	4,850	5,090	5,680	6,280
86- 64		4,280	4,530	4,790	5,190	5,440	6,100	6,750
113- 42		4,460	4,740	5,030	5,450	5,730	6,440	7,150
113- 57		4,710	5,030	5,330	5,790	6,100	6,870	7,620
113- 72		5,020	5,360	5,700	6,180	6,530	7,340	8,170
148- 47		5,160	5,530	5,910	6,420	6,800	7,680	8,590
148- 62		5,390	5,820	6,220	6,750	7,160	8,120	9,070
148- 82		5,780	6,230	6,680	7,260	7,710	8,710	9,760
148-102		6,180	6,660	7,150	7,780	8,250	9,370	10,480
195- 57		6,940	7,540	8,120	8,850	9,430	10,740	12,050
195- 75		7,270	7,890	8,510	9,260	9,890	11,270	12,670
195- 95		7,870	8,520	9,190	9,990	10,640	12,120	13,590
195-120		8,240	8,960	9,660	10,530	11,250	12,800	14,400
240- 65		8,800	9,550	10,290	11,260	12,000	13,710	15,450
240- 90		9,370	10,160	10,960	11,990	12,770	14,580	16,410
240-115		10,080	10,960	11,820	12,920	13,780	15,760	17,740
298- 93		10,570	11,530	12,470	13,650	14,600	16,740	18,880
298-143		11,880	12,970	14,050	15,360	16,450	18,830	21,250

※表示の価格は改定後の価格です。

外觀寸法図

■ 下記図面は代表共通図です。
各型番の詳細はホームページよりCAD図・PDF図をダウンロードしてご確認下さい。



ケース型番	W	H	a	b	c	d	e	f	g	h	i	j	k
EXWFS 66- 34-□	66	34	52	17	46	16	12	5.5	2.5	47	—	4.5	4.5×6
EXWFS 66- 44-□	66	44	52	27	46	24	12	5.5	2.5	47	—	4.5	4.5×6
EXWFS 66- 59-□	66	59	52	42	46	41	12	5.5	2.5	47	—	4.5	4.5×6
EXWFS 86- 39-□	86	39	72	22	65.8	20	12	6	2.5	67	60.6	5.6	4.2×6
EXWFS 86- 49-□	86	49	72	32	65.8	30	12	6	2.5	67	60.6	5.6	4.2×6
EXWFS 86- 64-□	86	64	72	47	65.8	45	12	6	2.5	67	60.6	5.6	4.2×6
EXWFS113- 42-□	113	41.5	95	20	89.6	18	16	6.5	3	89	85.2	7.4	4.6×6
EXWFS113- 57-□	113	56.5	95	35	89.6	33	16	6.5	3	89	85.2	7.4	4.6×6
EXWFS113- 72-□	113	71.5	95	50	89.6	48	16	6.5	3	89	85.2	7.4	4.6×6
EXWFS148- 47-□	148	47	130	25	103.4	18.2	18	6.5	3	124	116.2	9.9	5.5×7
EXWFS148- 62-□	148	62	130	40	103.4	33.2	18	6.5	3	124	116.2	9.9	5.5×7
EXWFS148- 82-□	148	82	130	60	103.4	53.2	18	6.5	3	124	116.2	9.9	5.5×7
EXWFS148-102-□	148	102	130	80	103.4	73.2	18	6.5	3	124	116.2	9.9	5.5×7
EXWFS195- 57-□	195	57	173	30	124.5	27.5	20	9	4	162	160	12	6.5×8.5
EXWFS195- 75-□	195	75	173	48	124.5	45.5	20	9	4	162	160	12	6.5×8.5
EXWFS195- 95-□	195	95	173	68	124.5	65.5	20	9	4	162	160	12	6.5×8.5
EXWFS195-120-□	195	120	173	93	124.5	90.5	20	9	4	162	160	12	6.5×8.5
EXWFS240- 65-□	240	65	218	38	166	33.5	23	9	5	207	205	12	6.5×8.5
EXWFS240- 90-□	240	90	218	63	166	58.5	23	9	5	207	205	12	6.5×8.5
EXWFS240-115-□	240	115	218	88	166	83.5	23	9	5	207	205	12	6.5×8.5
EXWFS298- 93-□	298	93	272	62	218	56.5	27	9.5	5	262	263	12	6.5×8.5
EXWFS298-143-□	298	143	272	112	218	106	27	9.5	5	262	263	12	6.5×8.5

型番目次/
Photo
INDEX

プラスチック
ケース

キャリング
ケース

防水・防塵
樹脂ボックス

防水・防塵
アルミ/
ステンレス
ボックス

端子ボックス/
防水コネクタ/
ケーブル
グラウンド

アルミサッシ
ケース

アルミ
フレーム/
ヒートシンク
ケース

メタル
ケース

Raspberry
Piケース

フリーサイズ
ケース/
フリーサイズ
パネル

ラックケース/
サブラック

棚板/
ラックパネル

電池ホルダー/
電池ボックス

アクセサリ
/機構部品

カスタム製品

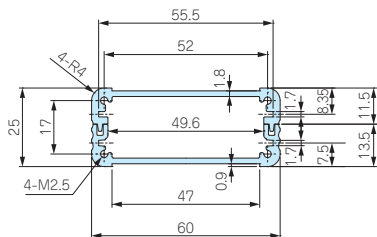
技術資料/
各種ご案内

EXPS・EXPFS・EXWS・EXWFS・EXS 上下カバー寸法図

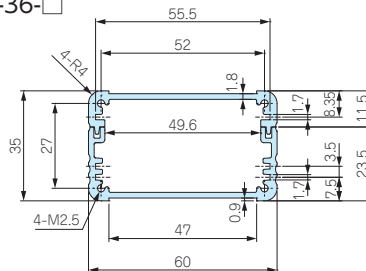
10

フリーサイズケース

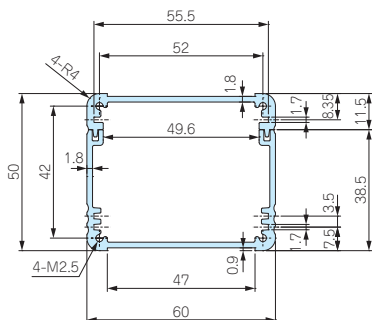
EXPS・EXWS 69-34-□
EXPFS・EXWFS 66-34-□
EXS 61-26-□



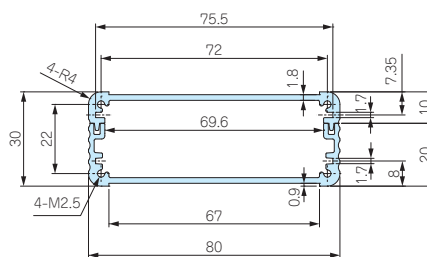
EXPS・EXWS 69-44-□
EXPFS・EXWFS 66-44-□
EXS 61-36-□



EXPS・EXWS 69-59-□
EXPFS・EXWFS 66-59-□
EXS 61-51-□



EXPS・EXWS 89-39-□
EXPFS・EXWFS 86-39-□
EXS 81-31-□



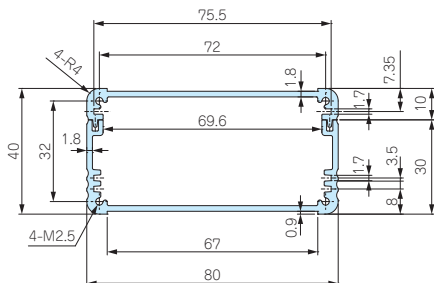
型番目次/
Photo
INDEX

プラスチック
ケース

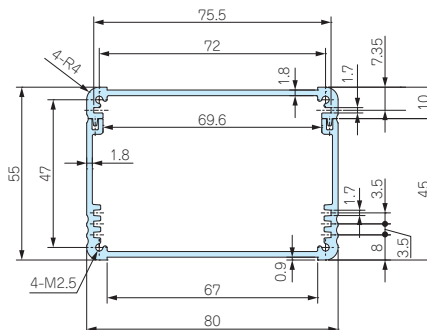
キャリング
ケース

防水・防塵
樹脂ボックス

EXPS・EXWS 89-49-□
EXPFS・EXWFS 86-49-□
EXS 81-41-□



EXPS・EXWS 89-64-□
EXPFS・EXWFS 86-64-□
EXS 81-56-□



防水・防塵
アルミ/
ステンレス
ボックス

端子ボックス/
防水コネクタ/
ケーブル
グラウンド

アルミサッシ
ケース

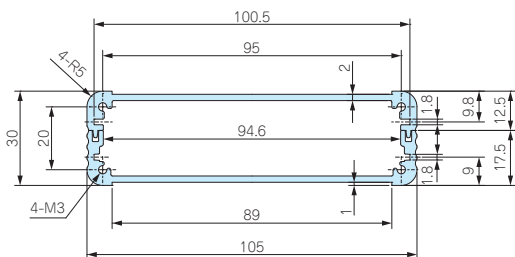
アルミ
フレーム/
ヒートシンク
ケース

メタル
ケース

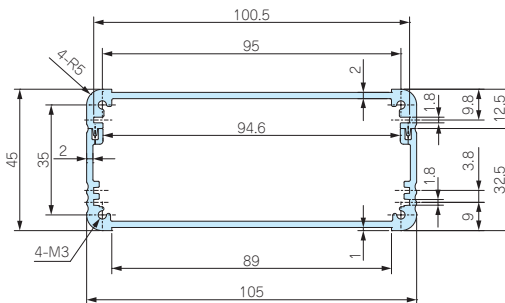
Raspberry
Piケース

フリーサイズ
ケース/
フリーサイズ
パネル

EXPS・EXWS 116-41-□
EXPFS・EXWFS 113-42-□
EXS 106-31-□



EXPS・EXWS 116-56-□
EXPFS・EXWFS 113-57-□
EXS 106-46-□



ラックケース/
サブラック

棚板/
ラックパネル

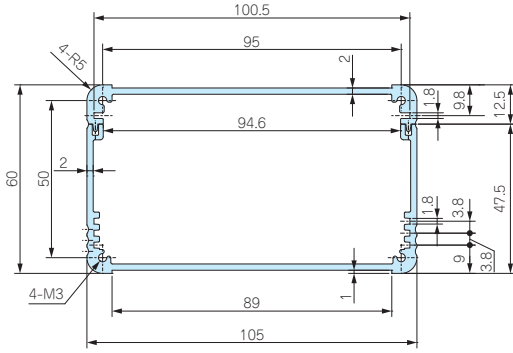
電池ホルダー/
電池ボックス

アクセサリ
/機構部品

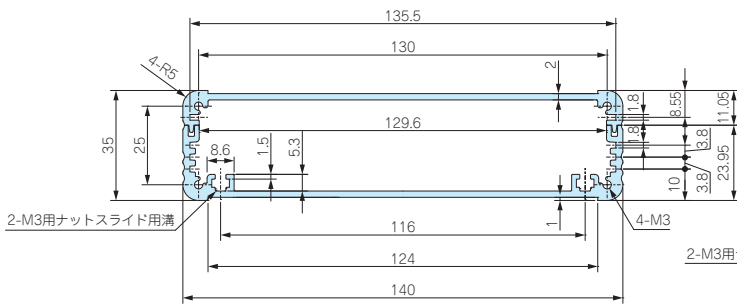
カスタム製品

技術資料/
各種ご案内

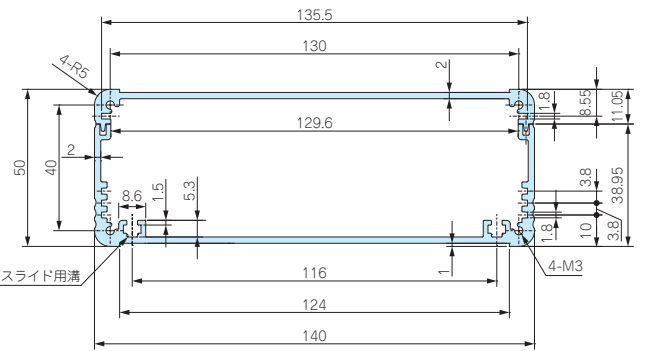
EXPS・EXWS 116-71-□
 EXPFS・EXWFS 113-72-□
 EXS 106-61-□



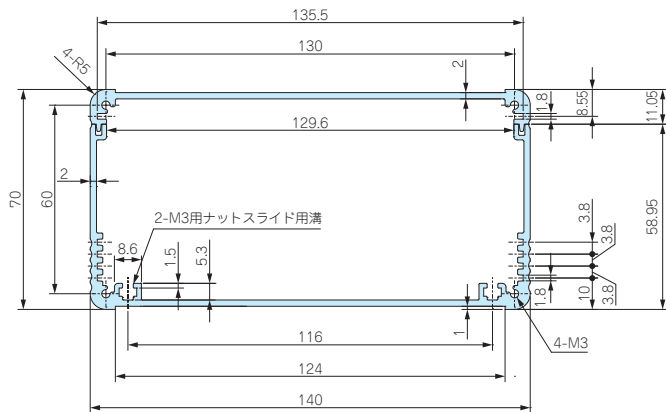
EXPS・EXWS 151-46-□
 EXPFS・EXWFS 148-47-□
 EXS 141-36-□



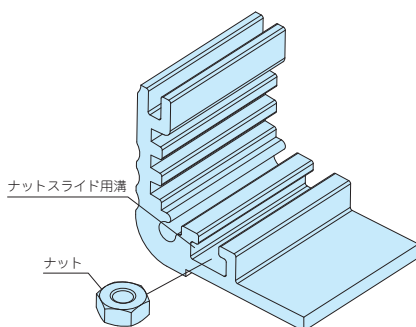
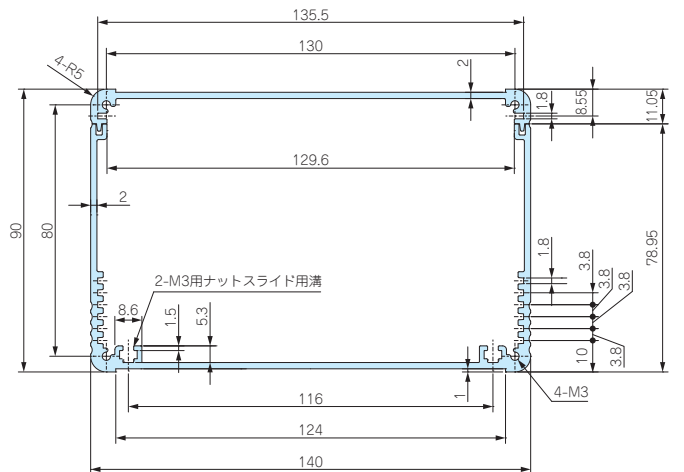
EXPS・EXWS 151-61-□
 EXPFS・EXWFS 148-62-□
 EXS 141-51-□



EXPS・EXWS 151-81-□
 EXPFS・EXWFS 148-82-□
 EXS 141-71-□



EXPS・EXWS 151-101-□
 EXPFS・EXWFS 148-102-□
 EXS 141-91-□



■ オプションでナットをご用意しております。
 下カバーの幅が140mm以上にあります
 ナットスライド用溝にご利用いただけます。
 P10-110をご参照下さい。

型番目次/
 Photo
 INDEX

プラスチック
 ケース

キャリング
 ケース

防水・防塵
 樹脂ボックス

防水・防塵
 アルミ/
 ステンレス
 ボックス

端子ボックス/
 防水コネクタ/
 ケーブル
 グランド

アルミサッシ
 ケース

アルミ
 フレーム/
 ヒートシンク
 ケース

メタル
 ケース

Raspberry
 Piケース

フリーサイズ
 ケース/
 フリーサイズ
 パネル

ラックケース/
 サブラック

棚板/
 ラックパネル

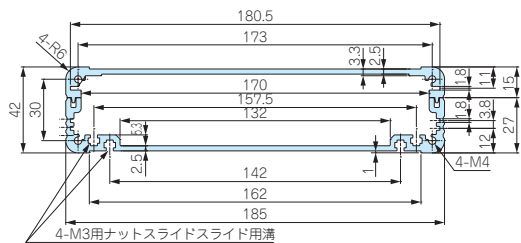
電池ホルダー/
 電池ボックス

アクセサリ
 /機構部品

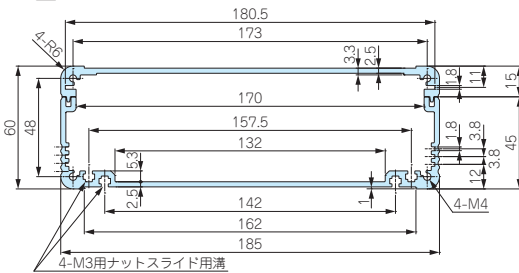
カスタム製品

技術資料/
 各種ご案内

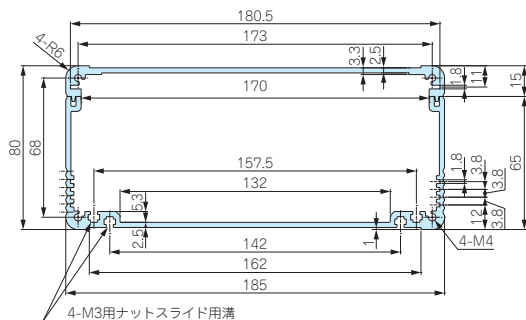
EXPS 199-56-□
EXPFS・EXWFS 195-57-□
EXS 187-44-□



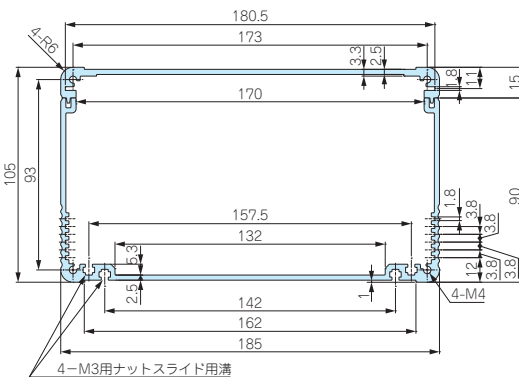
EXPS 199-74-□
EXPFS・EXWFS 195-75-□
EXS 187-62-□



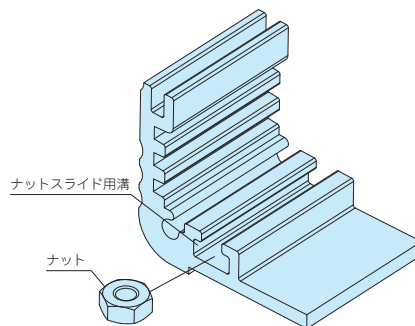
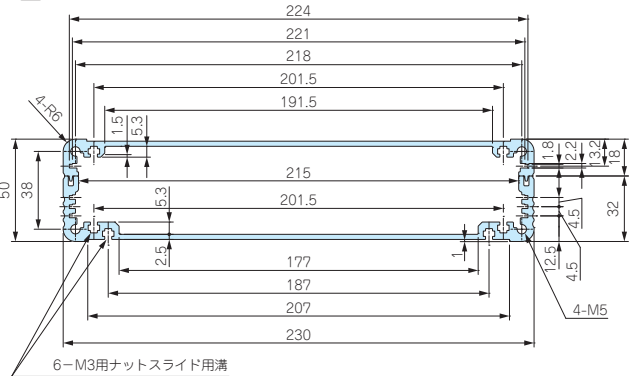
EXPS 199-94-□
EXPFS・EXWFS 195-95-□
EXS 187-82-□



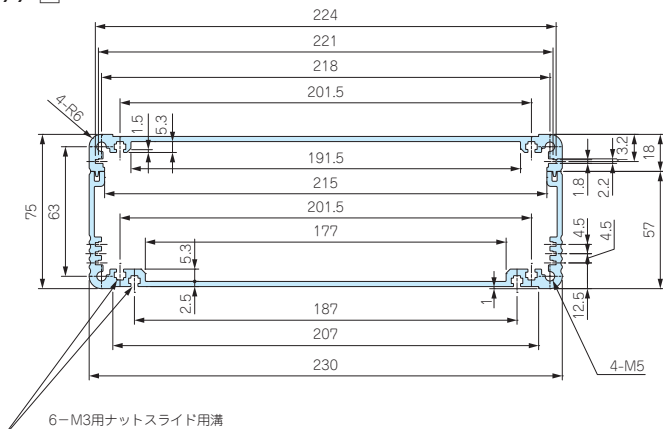
EXPS 199-119-□
EXPFS・EXWFS 195-120-□
EXS 187-107-□



EXPS 244-64-□
EXPFS・EXWFS 240-65-□
EXS 232-52-□



EXPS 244-89-□
EXPFS・EXWFS 240-90-□
EXS 232-77-□



■ オプションでナットをご用意しております。
下カバーの幅が140mm以上にあります
ナットスライド用溝にご利用いただけます。
P10-110をご参照下さい。

型番目次/
Photo
INDEX

プラスチック
ケース

キャリング
ケース

防水・防塵
樹脂ボックス

防水・防塵
アルミ/
ステンレス
ボックス

端子ボックス/
防水コネクタ/
ケーブル
グランド

アルミサッシ
ケース

アルミ
フレーム/
ヒートシンク
ケース

メタル
ケース

Raspberry
Piケース

フリーサイズ
ケース/
フリーサイズ
パネル

ラックケース/
サブラック

棚板/
ラックパネル

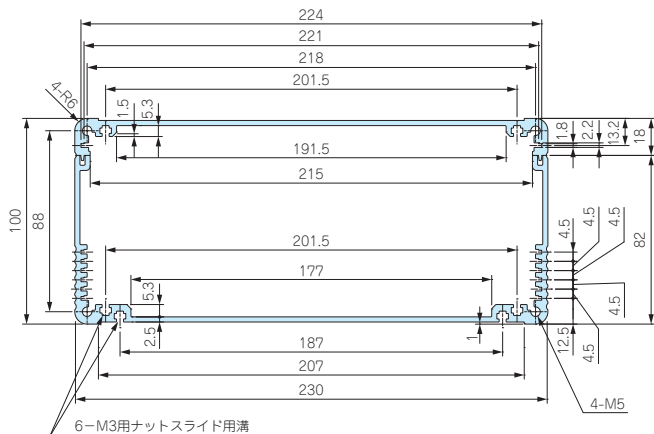
電池ホルダー/
電池ボックス

アクセサリ
/機構部品

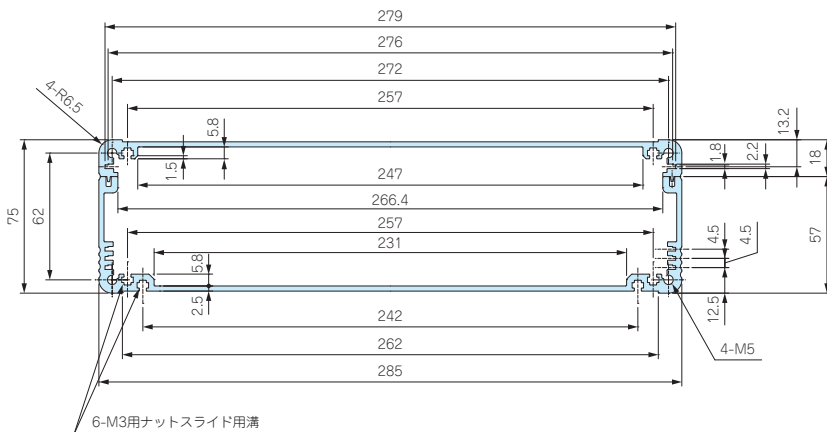
カスタム製品

技術資料/
各種ご案内

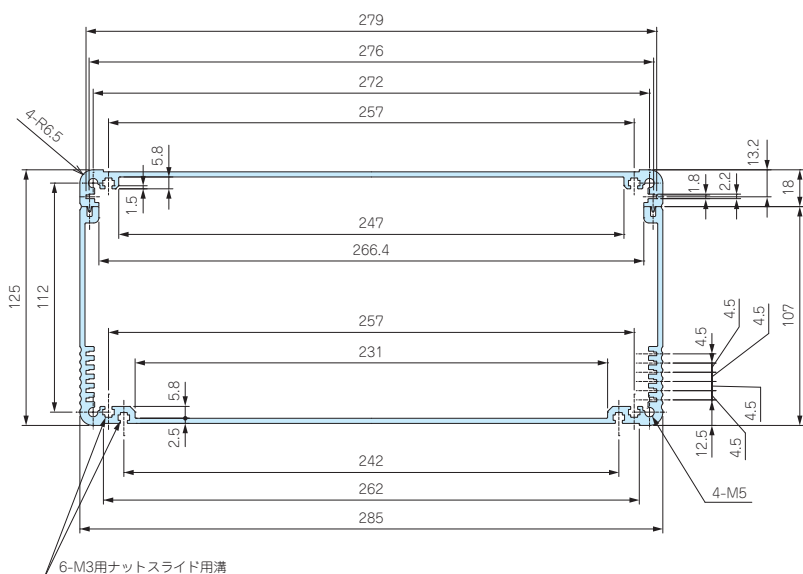
EXPS 244-114-□
 EXPFS・EXWFS 240-115-□
 EXS 232-102-□



EXPS 300-90-□
 EXWFS 298-93-□
 EXS 288-78-□



EXPS 300-140-□
 EXWFS 298-143-□
 EXS 288-128-□



型番目次/
 Photo
 INDEX

プラスチック
 ケース

キャリング
 ケース

防水・防塵
 樹脂ボックス

防水・防塵
 アルミ
 ステンレス
 ボックス

端子ボックス/
 防水コネクタ/
 ケーブル
 グランド

アルミサッシ
 ケース

アルミ
 フレーム/
 ヒートシンク
 ケース

メタル
 ケース

Raspberry
 Pi ケース

フリーサイズ
 ケース/
 フリーサイズ
 パネル

ラックケース/
 サブラック

棚板/
 ラックパネル

電池ホルダー/
 電池ボックス

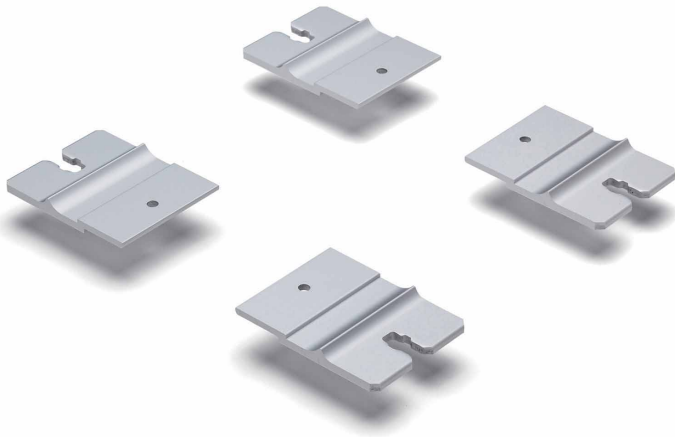
アクセサリ
 /機構部品

カスタム製品

技術資料/
 各種ご案内

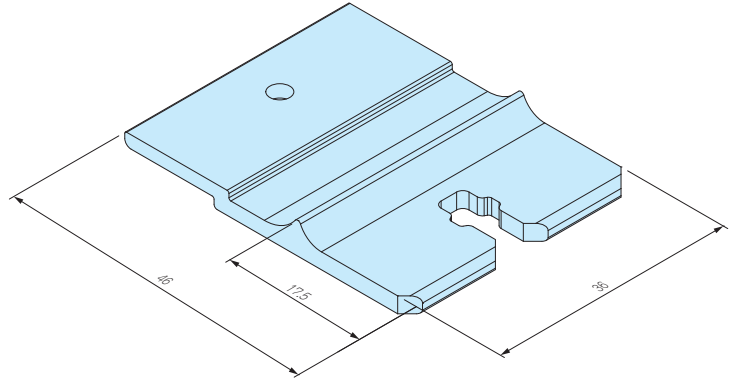
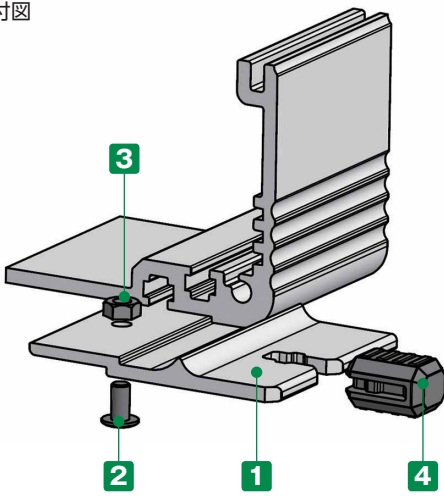
EF-36 SERIES

EXSシリーズ用外部取付足



壁付けしない場合は、付属の差込ゴム足をご利用いただけます。

取付図



構成内容

No.	名称	個数	材質	色 / 表面処理
1	ブラケット	4	アルミ押出材 A6063S-T5	メタリックシルバー / 塗装・ブラックアルマイト
2	取付ビス (スリムヘッドM3×6)	4	鉄	三価黒クロメート
3	ナット (M3用)	4	鉄	三価黒クロメート
4	差込ゴム足	4	シリコンゴム	ブラック

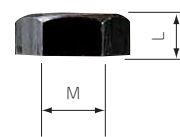
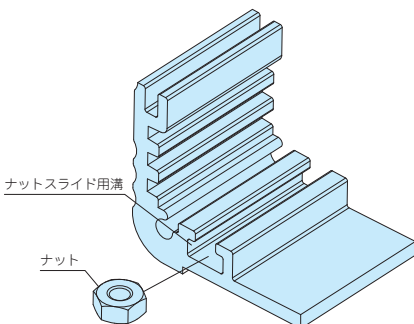
型番・標準価格

型番		標準価格(税別) / 袋	
●メタリックシルバー塗装	●ブラックアルマイト	メタリックシルバー塗装 (S)	ブラックアルマイト (B)
EF-36S	EF-36B	2,140	2,180

■ EXSシリーズの下カバー (幅185mm以上)にご利用可能です。

MT-3N

EXPS・EXPFs・EXWS・EXWFS・EXS・EXHSシリーズ用ナット



型番・寸法・標準価格

型番	M	L	材質	表面処理	入数	標準価格(税別) / 袋
MT-3N	3	2.4	鉄	三価黒クロメート	50個 / 袋	250

■ 上カバー (幅230mm以上)、ヒートシンクカバーと下カバー (幅140mm以上) にありますナットスライド用構にご利用いただけます。

型番目次/
Photo
INDEX

プラスチック
ケース

キャリング
ケース

防水・防塵
樹脂ボックス

防水・防塵
アルミ/
ステンレス
ボックス

端子ボックス/
防水コネクタ/
ケーブル
グラウンド

アルミサッシ
ケース

アルミ
フレーム/
ヒートシンク
ケース

メタル
ケース

Raspberry
Piケース

フリーサイズ
ケース/
フリーサイズ
パネル

ラックケース/
サブラック

棚板/
ラックパネル

電池ホルダー/
電池ボックス

アクセサリ
/ 機構部品

カスタム製品

技術資料/
各種ご案内

7 アルミフレーム・ヒートシンクケース 追加工・印刷のカスタマイズ

お客様仕様のケース追加工を1個から短納期にて承ります。



図面送付

内容確認

お見積り

受注

★受注日は実働日に含まれません。

■ 詳細の加工内容・加工方法・CADデータのご利用についてはP15-1~61をご覧ください。

■ 納期は基準日です。内容、数量、標準品の在庫状況によって変わることがあります。

■ カスタム製品のご質問やご相談・見積依頼は営業部までお問い合わせ下さい。

穴加工のみ

通常納期 実働5日目発送



営業部 TEL: 048-222-7640
FAX: 048-222-7652
E-MAIL: custom@takachi-el.co.jp

インクジェット印刷

通常納期 実働8日目発送



指定色塗装

通常納期 実働11日目発送



シルク印刷(新規)

通常納期 実働12日目発送



シルク印刷(リピート)は
実働9日目発送

シルク印刷+塗装

通常納期 実働15日目発送



アルミ板加工上の注意

- アルミパネル（ヘアライン材、アルミ板塗装）は表面に透明保護シートが貼ってあり、加工後シルク印刷など高温をかける際は剥がしてご利用下さい。
- 板目に対して出来るだけ直角に曲げて下さい。板目に対して平行に曲げると表面の塗装にクラックが生じます。

アルミ製品のレーザー加工上の注意

- アルミニウムは反射率が高くバリ・焦げ等の加工不良が出やすい素材です。機械の適正・条件を十分に確認した上で加工して下さい。

シルク印刷時の注意

- アルマイト処理をしているアルミ材にシルク印刷を行う時は、焼付け温度を90℃~110℃、焼付け時間を25分以下に設定して下さい。ヘアライン処理にアルマイトをしている製品は焼付け温度を70℃から調整し、焼付け時間を長めに設定して下さい。高温また、焼付け時間が長過ぎるとアルマイト表面にクラックが生じます。また、2液性のインクをご使用下さい。

樹脂部品の加工時の注意

- 加工・組立の際には切削油・ネジロック剤は使用しないで下さい。また、表面をふき取る場合は中性洗剤を薄めたものを使用して下さい。切削油・ネジロック・有機溶剤、酸性・アルカリ性洗剤を使用すると樹脂に亀裂が発生する場合があります。

追加工をタカチにご依頼いただければ、お客様の加工ミスリスクは無くなります。是非ご利用下さい。