

# 10 EXPFS SERIES フランジ足付フリーサイズアルミケース アルミパネルタイプ

フリーサイズケース



型番目次/  
Photo  
INDEX

プラスチック  
ケース

キャリング  
ケース

防水・防塵  
樹脂ボックス

防水・防塵  
アルミ/  
ステンレス  
ボックス

端子ボックス/  
防水コネクタ/  
ケーブル  
グラウンド

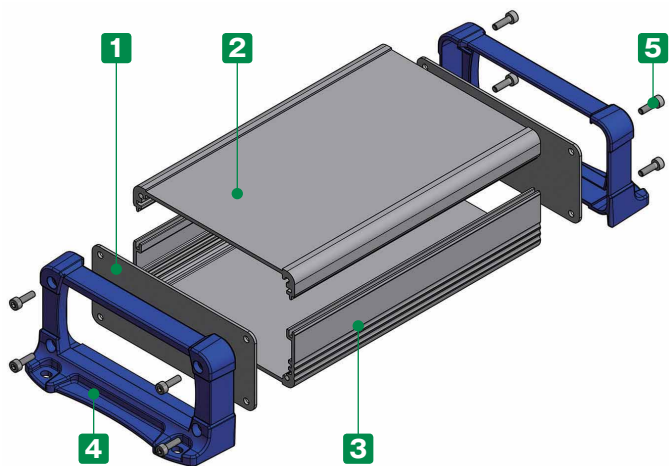
アルミサッシ  
ケース

アルミ  
フレーム/  
ヒートシンク  
ケース

メタル  
ケース

Raspberry  
Piケース

- カスタム製品 (穴加工・インクジェット印刷・シルク印刷・表面シート製作) についてはP15-1~61をご覧ください。
- カスタム製品のリピート注文品は5%割引致します。



- フランジ足付で壁付けが容易な押出ケースです。
- WH寸法20タイプ、奥行き (D) 寸法が40~500mmまで1mm単位で指定できるフリーサイズケースです。
- 上下カバー2色、フランジ付フレーム3色の組合せにより、合計6タイプの色仕様から選択可能です。

付属ビス  
EXPFS 66-□、 86-□ : 六角穴付ボルトM2.5×8×8本  
EXPFS113-□、 148-□ : 六角穴付ボルトM3×10×8本  
EXPFS195-□ : 六角穴付ボルトM4×12×8本  
EXPFS240-□ : 六角穴付ボルトM5×12×8本  
六角レンチ

### 構成内容

No.	名称	個数	材質	色 / 表面処理
1	パネル	2	アルミ板 A1100P	シルバーアルマイト・ブラック / 塗装
2	上カバー	1	アルミ押出材 A6063S-T5	シルバー・ブラック / アルマイト&クリア塗装
3	下カバー	1	アルミ押出材 A6063S-T5	シルバー・ブラック / アルマイト&クリア塗装
4	フランジ付フレーム	2	PC+ABS樹脂 (UL94V-0 主成分)	塗装無: ブラック・グレー 塗装付: ネイビー
5	取付ビス (六角穴付)	8	ステンレス	無処理

■ 上下カバー寸法図はP10-99~102をご参照下さい。

### 型番記入方法

ご注文の際は □ 内に 1~2 の選択項目に合った寸法や記号を記入して下さい。

ケース型番 EXPFS  -  -

W H D 色記号

例: W113 - H57 - D234、上下カバー・パネルがブラック色、フレームがネイビー色の場合

EXPFS  113 -  57 -  234  BN

電池ホルダー/  
電池ボックス

アクセサリ/  
機構部品

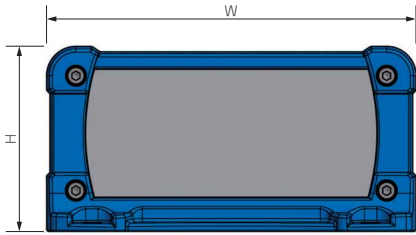
カスタム製品

技術資料/  
各種ご案内

# 1 サイズ選定

下記をご参照の上、W(幅)×H(高さ)×D(奥行き)寸法を指定して下さい。

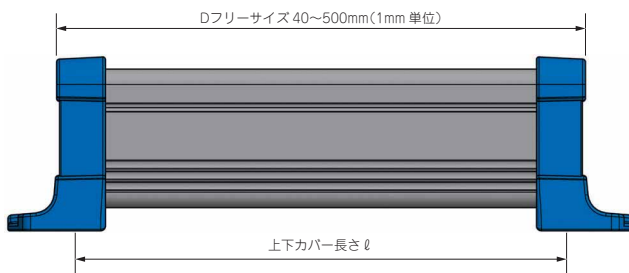
## WH寸法



WH型番	W	H
66- 34	66	34
66- 44	66	44
66- 59	66	59
86- 39	86	39
86- 49	86	49
86- 64	86	64
113- 42	113	41.5
113- 57	113	56.5
113- 72	113	71.5
148- 47	148	47

WH型番	W	H
148- 62	148	62
148- 82	148	82
148-102	148	102
195- 57	195	57
195- 75	195	75
195- 95	195	95
195-120	195	120
240- 65	240	65
240- 90	240	90
240-115	240	115

## D寸法



WH型番	ℓ
66-□	D-14
86-□	D-14
113-□	D-16
148-□	D-17
195-□	D-20
240-□	D-23

■ D寸法の指定は0.1mm単位でも承ります。  
(切断寸法公差は±0.3mmです。)

■ 詳細寸法図はP10-86をご参照下さい。

# 2 カラー選定

下記6タイプの色仕様からご選択いただけます。

※フランチ付フレームのブラック・グレーは樹脂材料色、ネイビー色は表面塗装で着色をしております。

記号	S B シルバー / ブラック	S G シルバー / グレー	S N シルバー / ネイビー
色			
記号	B B ブラック / ブラック	B G ブラック / グレー	B N ブラック / ネイビー
色			

## 納期

実働2日目発送(穴加工無し)  
実働7日目発送(穴加工付)

受注日および土・日・祭日は実働日に含まれません。  
納期は基準納期です。数量、追加内容によっては変わることがございます。

## 価格

P10-85標準価格表をご覧ください。

標準価格表(税別)

1台~3台までは同単価です。

4台以上は単価が下がります。

4台以上の場合はWEBサイトからお見積りいただけます。

EXPFSシリーズのページに進み、「フリーサイズWEB見積ページ」をクリックし、価格をご確認下さい。



色記号 SB・SG・BB・BG

WH型番	D寸法範囲	40~99	100~149	150~199	200~249	250~299	300~399	400~500
66- 34		2,540	2,700	2,870	3,150	3,320	3,760	4,220
66- 44		2,640	2,820	3,020	3,320	3,500	4,000	4,500
66- 59		2,970	3,190	3,390	3,720	3,930	4,470	5,020
86- 39		2,780	2,970	3,160	3,490	3,680	4,220	4,740
86- 49		2,900	3,100	3,330	3,670	3,890	4,460	5,030
86- 64		3,020	3,260	3,500	3,880	4,130	4,760	5,380
113- 42		3,100	3,390	3,660	4,060	4,330	4,990	5,680
113- 57		3,130	3,420	3,730	4,150	4,460	5,190	5,910
113- 72		3,320	3,650	3,990	4,430	4,760	5,550	6,340
148- 47		3,430	3,810	4,180	4,650	5,030	5,880	6,740
148- 62		3,550	3,940	4,340	4,850	5,250	6,160	7,080
148- 82		3,850	4,270	4,700	5,250	5,680	6,660	7,650
195- 57		4,460	5,030	5,590	6,280	6,860	8,110	9,370
195- 75		4,920	5,510	6,120	6,840	7,450	8,770	10,110
195- 95		5,550	6,200	6,840	7,600	8,250	9,650	11,080
195-120		6,110	6,810	7,500	8,330	9,030	10,530	12,060
240- 65		6,240	6,960	7,670	8,590	9,310	10,960	12,600
240- 90		7,020	7,780	8,560	9,510	10,290	12,020	13,780
240-115		7,890	8,740	9,570	10,630	11,460	13,350	15,270

型番目次/  
Photo  
INDEX

プラスチック  
ケース

キャリング  
ケース

防水・防塵  
樹脂ボックス

防水・防塵  
アルミ/  
ステンレス  
ボックス

端子ボックス/  
防水コネクタ/  
ケーブル  
グランド

アルミサッシ  
ケース

色記号 SN・BN

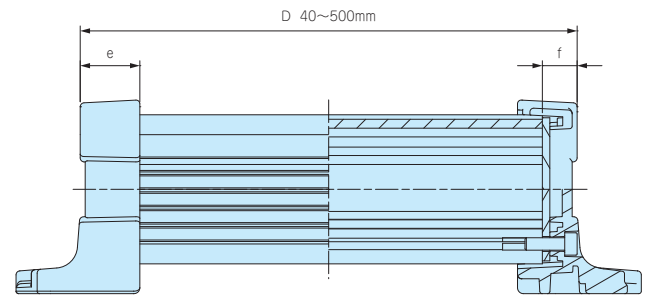
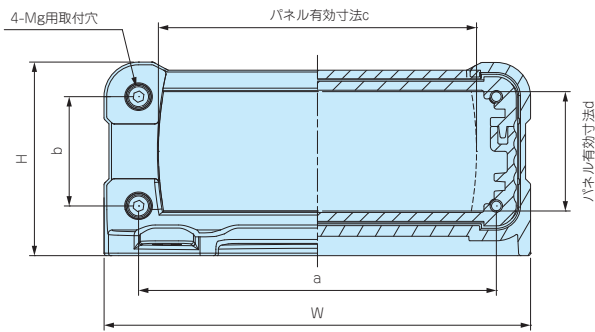
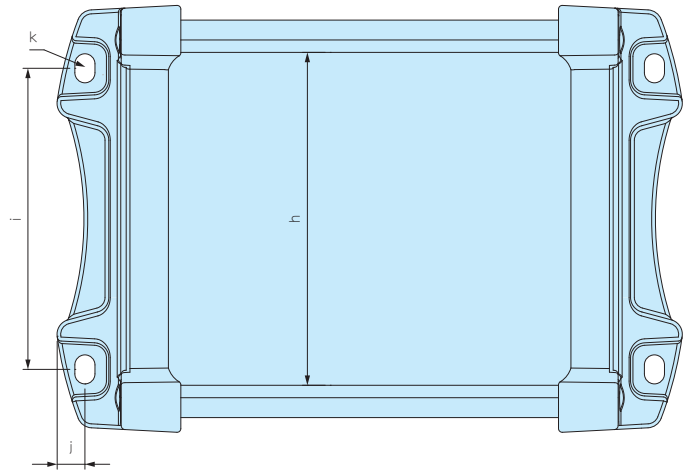
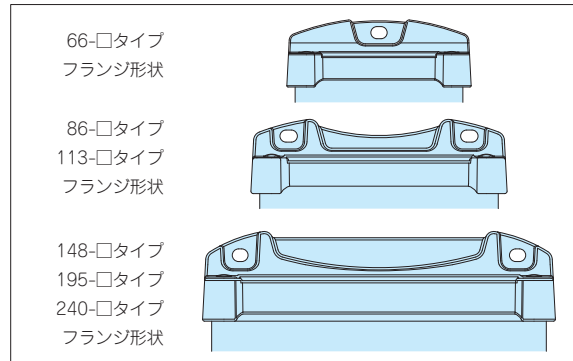
WH型番	D寸法範囲	40~99	100~149	150~199	200~249	250~299	300~399	400~500
66- 34		3,200	3,360	3,530	3,810	3,960	4,410	4,860
66- 44		3,330	3,530	3,710	4,010	4,190	4,680	5,170
66- 59		3,720	3,930	4,130	4,460	4,670	5,200	5,760
86- 39		3,470	3,670	3,870	4,190	4,390	4,910	5,440
86- 49		3,620	3,850	4,070	4,410	4,640	5,200	5,770
86- 64		3,820	4,070	4,330	4,700	4,930	5,560	6,180
113- 42		3,960	4,250	4,520	4,920	5,190	5,850	6,540
113- 57		4,110	4,400	4,710	5,130	5,440	6,170	6,900
113- 72		4,450	4,770	5,100	5,560	5,890	6,680	7,470
148- 47		4,630	4,990	5,360	5,840	6,200	7,070	7,930
148- 62		5,020	5,390	5,790	6,300	6,700	7,610	8,530
148- 82		5,430	5,850	6,280	6,840	7,260	8,240	9,230
195- 57		6,100	6,660	7,220	7,930	8,480	9,740	11,000
195- 75		6,170	6,760	7,380	8,080	8,700	10,020	11,360
195- 95		6,900	7,550	8,190	8,960	9,590	11,000	12,430
195-120		7,470	8,170	8,860	9,680	10,360	11,880	13,420
240- 65		7,620	8,340	9,050	9,970	10,700	12,340	13,990
240- 90		8,430	9,200	9,960	10,940	11,710	13,440	15,200
240-115		9,330	10,180	11,030	12,070	12,920	14,810	16,710

※表示の価格は改定後の価格です。

技術資料/  
各種ご案内

外觀寸法図

■下記図面は代表共通図です。  
各型番の詳細はホームページよりCAD図・PDF図をダウンロードしてご確認下さい。



ケース型番	W	H	a	b	c	d	e	f	g	h	i	j	k
EXPFS 66- 34-□	66	34	52	17	41.8	19.6	12	7	2.5	47	—	4.5	4.5×6
EXPFS 66- 44-□	66	44	52	27	41.5	29.6	12	7	2.5	47	—	4.5	4.5×6
EXPFS 66- 59-□	66	59	52	42	41.2	44.6	12	7	2.5	47	—	4.5	4.5×6
EXPFS 86- 39-□	86	39	72	22	61.6	23.5	12	7	2.5	67	60.6	5.6	4.2×6
EXPFS 86- 49-□	86	49	72	32	61.3	33.5	12	7	2.5	67	60.6	5.6	4.2×6
EXPFS 86- 64-□	86	64	72	47	61	48.5	12	7	2.5	67	60.6	5.6	4.2×6
EXPFS113- 42-□	113	41.5	95	20	82.8	23.8	16	8	3	89	85.2	7.4	4.6×6
EXPFS113- 57-□	113	56.5	95	35	83.2	38.8	16	8	3	89	85.2	7.4	4.6×6
EXPFS113- 72-□	113	71.5	95	50	82.8	52.5	16	8	3	89	85.2	7.4	4.6×6
EXPFS148- 47-□	148	47	130	25	107.4	23.7	18	8.5	3	124	116.2	9.9	5.5×7
EXPFS148- 62-□	148	62	130	40	107.4	38.7	18	8.5	3	124	116.2	9.9	5.5×7
EXPFS148- 82-□	148	82	130	60	107.4	58.7	18	8.5	3	124	116.2	9.9	5.5×7
EXPFS148-102-□	148	102	130	80	107.4	78.7	18	8.5	3	124	116.2	9.9	6.5×8.5
EXPFS195- 57-□	195	57	173	30	132	35	20	10	4	162	160	12	6.5×8.5
EXPFS195- 75-□	195	75	173	48	132	53	20	10	4	162	160	12	6.5×8.5
EXPFS195- 95-□	195	95	173	68	132	73	20	10	4	162	160	12	6.5×8.5
EXPFS195-120-□	195	120	173	93	132	98	20	10	4	162	160	12	6.5×8.5
EXPFS240- 65-□	240	65	218	38	177	43	23	11.5	5	207	205	12	6.5×8.5
EXPFS240- 90-□	240	90	218	63	177	68	23	11.5	5	207	205	12	6.5×8.5
EXPFS240-115-□	240	115	218	88	177	93	23	11.5	5	207	205	12	6.5×8.5

型番目次/  
Photo  
INDEX

プラスチック  
ケース

キャリング  
ケース

防水・防塵  
樹脂ボックス

防水・防塵  
アルミ/  
ステンレス  
ボックス

端子ボックス/  
防水コネクタ/  
ケーブル  
グラウンド

アルミサッシ  
ケース

アルミ  
フレーム/  
ヒートシンク  
ケース

メタル  
ケース

Raspberry  
Piケース

フリーサイズ  
ケース/  
フリーサイズ  
パネル

ラックケース/  
サブラック

棚板/  
ラックパネル

電池ホルダー/  
電池ボックス

アクセサリ  
/機構部品

カスタム製品

技術資料/  
各種ご案内



フリーサイズケース



IP65 IP54

型番目次/  
Photo  
INDEX

プラスチック  
ケース

キャリング  
ケース

防水・防塵  
樹脂ボックス

防水・防塵  
アルミ/  
ステンレス  
ボックス

端子ボックス/  
防水コネクタ/  
ケーブル  
グランド

アルミサッシ  
ケース

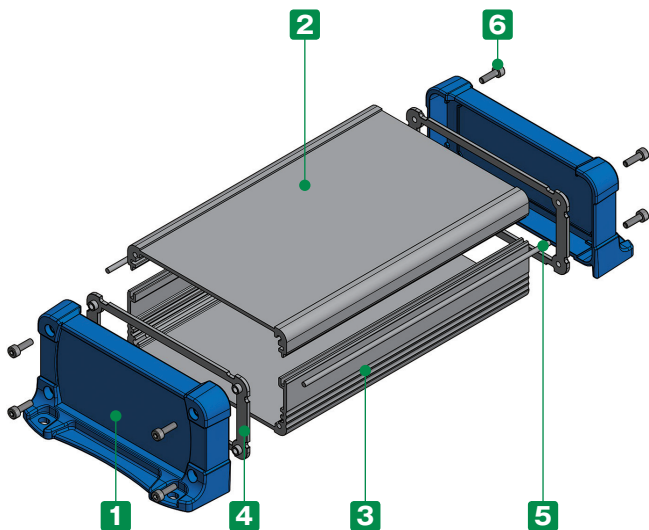
アルミ  
フレーム/  
ヒートシンク  
ケース

メタル  
ケース

- カスタム製品 (穴加工・インクジェット印刷・表面シート製作) についてはP15-1~61をご覧ください。
- カスタム製品のリピート注文品は5%割引致します。

テクニカルデータ

保護等級：IP65/54相当  
 ※直接雨の当たる屋外には設置不可  
 ※奥行き (D) 寸法が400mm以上は保護等級なし  
 使用温度範囲：-10℃~+60℃



- 上下カバー結合部とパネル内側をシリコン製防水ガスケットで止水することにより、IP65/54の防水性を実現させたフランジ足付のアルミ押出ケースです。
- WH寸法22タイプ、奥行き (D) 寸法が40~500mmまで1mm単位で指定できるフリーサイズケースです。
- 上下カバー2色、パネル3色の組合せにより、合計6タイプの色仕様から選択可能です。

付属ビス

EXWFS 66-□、86-□：六角穴付ボルトM2.5×8×8本  
 EXWFS113-□、148-□：六角穴付ボルトM3×10×8本  
 EXWFS195-□：六角穴付ボルトM4×12×8本  
 EXWFS240-□、298-□：六角穴付ボルトM5×12×8本  
 六角レンチ

構成内容

No.	名称	個数	材質	色 / 表面処理
1	フランジ付側板	2	PC+ABS樹脂 (UL94V-0 主成分)	塗装無：ブラック・グレー 塗装付：ネイビー
2	上カバー	1	アルミ押出材 A6063S-T5	シルバー・ブラック / アルマイト&クリア塗装
3	下カバー	1	アルミ押出材 A6063S-T5	シルバー・ブラック / アルマイト&クリア塗装
4	ガスケット	2	シリコンゴム・EPDMスポンジ	ブラック
5	カバー用ガスケット	2	シリコンスポンジ	ホワイトグレー
6	取付ビス (六角穴付)	8	ステンレス	無処理
-	Oリング	8	NBR	ブラック

- 上下カバー寸法図はP10-99~102をご参照下さい。
- ガスケットの材質は148-102までがシリコンゴム、195-57からはEPDMスポンジです。
- OリングはEXWFS195-□、240-□、298-□に付属します。

型番記入方法

ご注文の際は □ 内に 1~2 の選択項目に合った寸法や記号を記入して下さい。

ケース型番

EXWFS  -  -

W H D 色記号

例：W113 - H57 - D345、上下カバーがシルバー色、パネルがネイビー色の場合

EXWFS  113 -  57 -  345  SN

ラックケース/  
サブラック

ラックケース/  
サブラック

ラックケース/  
サブラック

アクセサリ/  
機構部品

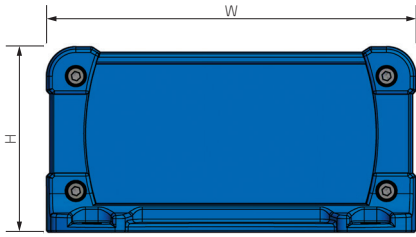
カスタム製品

技術資料/  
各種ご案内

# 1 サイズ選定

下記をご参照の上、W(幅)×H(高さ)×D(奥行き)寸法を指定して下さい。

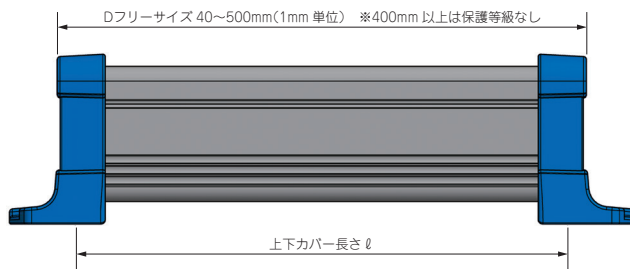
## WH寸法



WH型番	保護等級	W	H	WH型番	保護等級	W	H
66- 34	IP65	66	34	148- 82	IP65	148	82
66- 44	IP65	66	44	148-102	IP65	148	102
66- 59	IP65	66	59	195- 57	IP54	195	57
86- 39	IP65	86	39	195- 75	IP54	195	75
86- 49	IP65	86	49	195- 95	IP54	195	95
86- 64	IP65	86	64	195-120	IP54	195	120
113- 42	IP65	113	41.5	240- 65	IP54	240	65
113- 57	IP65	113	56.5	240- 90	IP54	240	90
113- 72	IP65	113	71.5	240-115	IP54	240	115
148- 47	IP65	148	47	NEW 298- 93	IP54	298	93
148- 62	IP65	148	62	NEW 298-143	IP54	298	143

■ WH型番が195-57から保護等級IP54になります。

## D寸法



WH型番	ℓ
66-□	D-11
86-□	D-12
113-□	D-13
148-□	D-13
195-□	D-18
240-□	D-18
298-□	D-19

■ D寸法の指定は0.1mm単位でも承ります。(切断寸法公差は±0.3mmです)  
 ※ パネルのネジ締付けの強弱によりガスケットが伸縮する為、D寸法全長は多少変化します。

■ 詳細寸法図はP10-94をご参照下さい。

# 2 カラー選定

下記6タイプの色仕様からご選択いただけます。

※ フランジ付側板のブラック・グレーは樹脂材料色、ネイビー色は表面塗装で着色をしております。

記号	S B シルバー / ブラック	S G シルバー / グレー	S N シルバー / ネイビー
色			
記号	B B ブラック / ブラック	B G ブラック / グレー	B N ブラック / ネイビー
色			

## 納期

実働2日目発送(穴加工無し)  
 実働7日目発送(穴加工付)

受注日および土・日・祭日は実働日に含まれません。  
 納期は基準納期です。数量、追加内容によっては変わることがございます。

## 価格

P10-93標準価格表をご覧ください。

型番目次/  
Photo  
INDEX

プラスチック  
ケース

キャリング  
ケース

防水・防塵  
樹脂ボックス

防水・防塵  
アルミ/  
ステンレス  
ボックス

端子ボックス/  
防水コネクタ/  
ケーブル  
グラウンド

アルミサッシ  
ケース

アルミ  
フレーム/  
ヒートシンク  
ケース

メタル  
ケース

Raspberry  
Piケース

フリーサイズ  
ケース/  
フリーサイズ  
パネル

ラックケース/  
サブラック

棚板/  
ラックパネル

電池ホルダー/  
電池ボックス

アクセサリ  
/機構部品

カスタム製品

技術資料/  
各種ご案内

## 標準価格表(税別)

1台~3台までは同単価です。

4台以上は単価が下がります。

4台以上の場合はWEBサイトからお見積りいただけます。

EXWFSシリーズのページに進み、「フリーサイズWEB見積ページ」ボタンをクリックし、価格をご確認下さい。



### 色記号 SB・SG・BB・BG

WH型番	D寸法範囲	40~99	100~149	150~199	200~249	250~299	300~399	400~500
66- 34		2,680	2,840	3,010	3,320	3,480	3,950	4,430
66- 44		2,750	2,940	3,140	3,470	3,660	4,180	4,700
66- 59		2,880	3,090	3,300	3,660	3,880	4,450	5,020
86- 39		2,870	3,080	3,280	3,620	3,840	4,390	4,930
86- 49		2,990	3,210	3,430	3,810	4,020	4,630	5,220
86- 64		3,200	3,450	3,710	4,110	4,350	5,020	5,660
113- 42		3,040	3,330	3,610	4,020	4,310	5,020	5,720
113- 57		3,190	3,490	3,810	4,270	4,570	5,330	6,100
113- 72		3,390	3,730	4,070	4,570	4,910	5,720	6,540
プラスチックケース	148- 47	3,470	3,850	4,220	4,740	5,110	6,010	6,900
	148- 62	3,610	4,020	4,430	4,970	5,380	6,340	7,280
	148- 82	3,870	4,300	4,740	5,320	5,770	6,800	7,820
キャリングケース	148-102	4,120	4,590	5,090	5,710	6,180	7,300	8,410
	195- 57	4,930	5,510	6,100	6,820	7,400	8,710	10,040
	195- 75	5,130	5,760	6,380	7,140	7,740	9,130	10,530
防水・防塵樹脂ボックス	195- 95	5,550	6,220	6,870	7,670	8,340	9,820	11,280
	195-120	5,770	6,500	7,210	8,060	8,770	10,350	11,940
防水・防塵アルミ/ステンレスボックス	240- 65	6,530	7,270	8,010	8,980	9,720	11,430	13,160
	240- 90	6,940	7,730	8,520	9,550	10,340	12,140	13,970
	240-115	7,420	8,300	9,160	10,250	11,120	13,100	15,080
端子ボックス/防水コネクタ/ケーブルグラウンド	298- 93	7,650	8,580	9,530	10,710	11,670	13,790	15,940
	298-143	8,460	9,530	10,620	11,930	13,020	15,400	17,810

型番目次/  
Photo  
INDEX

プラスチック  
ケース

キャリング  
ケース

防水・防塵  
樹脂ボックス

防水・防塵  
アルミ/  
ステンレス  
ボックス

端子ボックス/  
防水コネクタ/  
ケーブル  
グラウンド

アルミサッシ  
ケース

### 色記号 SN・BN

WH型番	D寸法範囲	40~99	100~149	150~199	200~249	250~299	300~399	400~500
66- 34		3,600	3,760	3,930	4,240	4,400	4,870	5,360
66- 44		3,680	3,880	4,070	4,400	4,590	5,110	5,640
66- 59		3,870	4,070	4,300	4,650	4,860	5,430	6,010
Raspberry Piケース	86- 39	3,850	4,060	4,270	4,610	4,810	5,370	5,910
	86- 49	4,020	4,250	4,500	4,850	5,090	5,680	6,280
	86- 64	4,280	4,530	4,790	5,190	5,440	6,100	6,750
フリーサイズケース/フリーサイズパネル	113- 42	4,460	4,740	5,030	5,450	5,730	6,440	7,150
	113- 57	4,710	5,030	5,330	5,790	6,100	6,870	7,620
	113- 72	5,020	5,360	5,700	6,180	6,530	7,340	8,170
ラックケース/サブラック	148- 47	5,160	5,530	5,910	6,420	6,800	7,680	8,590
	148- 62	5,390	5,820	6,220	6,750	7,160	8,120	9,070
	148- 82	5,780	6,230	6,680	7,260	7,710	8,710	9,760
棚板/ラックパネル	148-102	6,180	6,660	7,150	7,780	8,250	9,370	10,480
	195- 57	6,940	7,540	8,120	8,850	9,430	10,740	12,050
電池ホルダー/電池ボックス	195- 75	7,270	7,890	8,510	9,260	9,890	11,270	12,670
	195- 95	7,870	8,520	9,190	9,990	10,640	12,120	13,590
	195-120	8,240	8,960	9,660	10,530	11,250	12,800	14,400
アクセサリ/機構部品	240- 65	8,800	9,550	10,290	11,260	12,000	13,710	15,450
	240- 90	9,370	10,160	10,960	11,990	12,770	14,580	16,410
	240-115	10,080	10,960	11,820	12,920	13,780	15,760	17,740
カスタム製品	298- 93	10,570	11,530	12,470	13,650	14,600	16,740	18,880
	298-143	11,880	12,970	14,050	15,360	16,450	18,830	21,250

アルミ  
フレーム/  
ヒートシンク  
ケース

メタル  
ケース

Raspberry  
Piケース

フリーサイズ  
ケース/  
フリーサイズ  
パネル

ラックケース/  
サブラック

棚板/  
ラックパネル

電池ホルダー/  
電池ボックス

アクセサリ/  
機構部品

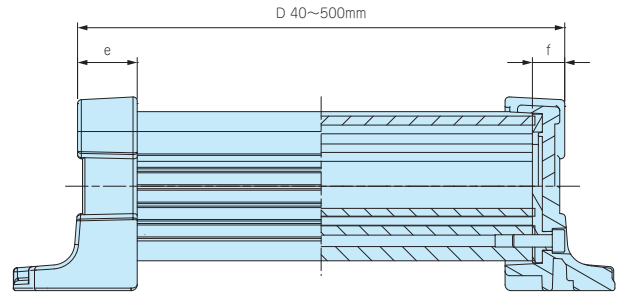
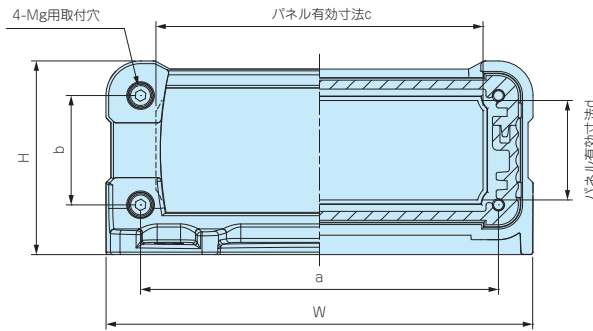
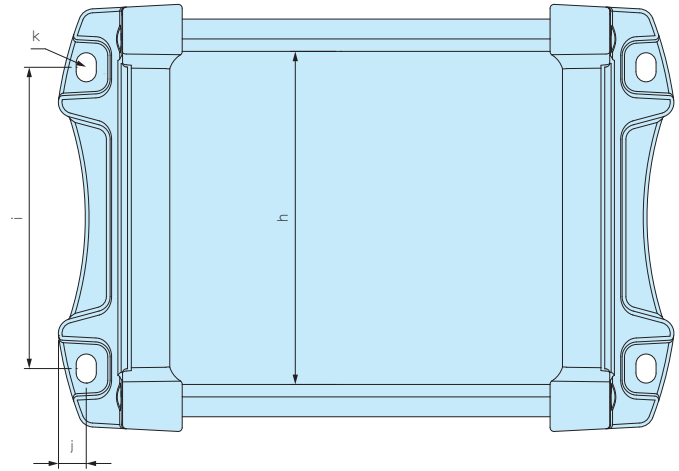
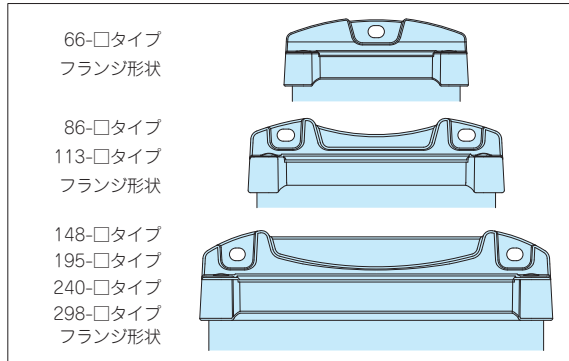
カスタム製品

技術資料/  
各種ご案内

※表示の価格は改定後の価格です。

外觀寸法図

■下記図面は代表共通図です。  
各型番の詳細はホームページよりCAD図・PDF図をダウンロードしてご確認ください。



ケース型番	W	H	a	b	c	d	e	f	g	h	i	j	k
EXWFS 66- 34-□	66	34	52	17	46	16	12	5.5	2.5	47	—	4.5	4.5×6
EXWFS 66- 44-□	66	44	52	27	46	24	12	5.5	2.5	47	—	4.5	4.5×6
EXWFS 66- 59-□	66	59	52	42	46	41	12	5.5	2.5	47	—	4.5	4.5×6
EXWFS 86- 39-□	86	39	72	22	65.8	20	12	6	2.5	67	60.6	5.6	4.2×6
EXWFS 86- 49-□	86	49	72	32	65.8	30	12	6	2.5	67	60.6	5.6	4.2×6
EXWFS 86- 64-□	86	64	72	47	65.8	45	12	6	2.5	67	60.6	5.6	4.2×6
EXWFS113- 42-□	113	41.5	95	20	89.6	18	16	6.5	3	89	85.2	7.4	4.6×6
EXWFS113- 57-□	113	56.5	95	35	89.6	33	16	6.5	3	89	85.2	7.4	4.6×6
EXWFS113- 72-□	113	71.5	95	50	89.6	48	16	6.5	3	89	85.2	7.4	4.6×6
EXWFS148- 47-□	148	47	130	25	103.4	18.2	18	6.5	3	124	116.2	9.9	5.5×7
EXWFS148- 62-□	148	62	130	40	103.4	33.2	18	6.5	3	124	116.2	9.9	5.5×7
EXWFS148- 82-□	148	82	130	60	103.4	53.2	18	6.5	3	124	116.2	9.9	5.5×7
EXWFS148-102-□	148	102	130	80	103.4	73.2	18	6.5	3	124	116.2	9.9	5.5×7
EXWFS195- 57-□	195	57	173	30	124.5	27.5	20	9	4	162	160	12	6.5×8.5
EXWFS195- 75-□	195	75	173	48	124.5	45.5	20	9	4	162	160	12	6.5×8.5
EXWFS195- 95-□	195	95	173	68	124.5	65.5	20	9	4	162	160	12	6.5×8.5
EXWFS195-120-□	195	120	173	93	124.5	90.5	20	9	4	162	160	12	6.5×8.5
EXWFS240- 65-□	240	65	218	38	166	33.5	23	9	5	207	205	12	6.5×8.5
EXWFS240- 90-□	240	90	218	63	166	58.5	23	9	5	207	205	12	6.5×8.5
EXWFS240-115-□	240	115	218	88	166	83.5	23	9	5	207	205	12	6.5×8.5
EXWFS298- 93-□	298	93	272	62	218	56.5	27	9.5	5	262	263	12	6.5×8.5
EXWFS298-143-□	298	143	272	112	218	106	27	9.5	5	262	263	12	6.5×8.5

型番目次/  
Photo  
INDEX

プラスチック  
ケース

キャリング  
ケース

防水・防塵  
樹脂ボックス

防水・防塵  
アルミ/  
ステンレス  
ボックス

端子ボックス/  
防水コネクタ/  
ケーブル  
グラウンド

アルミサッシ  
ケース

アルミ  
フレーム/  
ヒートシンク  
ケース

メタル  
ケース

Raspberry  
Piケース

フリーサイズ  
ケース/  
フリーサイズ  
パネル

ラックケース/  
サブラック

棚板/  
ラックパネル

電池ホルダー/  
電池ボックス

アクセサリ  
/機構部品

カスタム製品

技術資料/  
各種ご案内

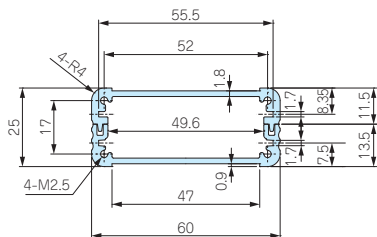


EXPS・EXPFS・EXWS・EXWFS・EXS 上下カバー寸法図

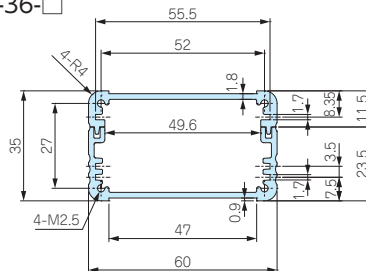
10

フリーサイズケース

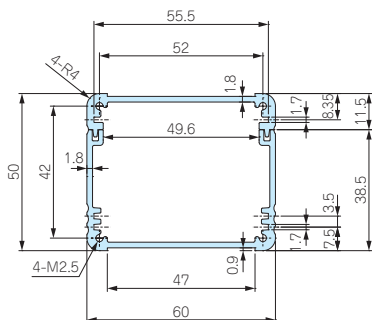
EXPS・EXWS 69-34-□  
EXPFS・EXWFS 66-34-□  
EXS 61-26-□



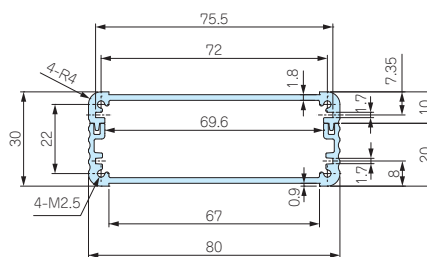
EXPS・EXWS 69-44-□  
EXPFS・EXWFS 66-44-□  
EXS 61-36-□



EXPS・EXWS 69-59-□  
EXPFS・EXWFS 66-59-□  
EXS 61-51-□



EXPS・EXWS 89-39-□  
EXPFS・EXWFS 86-39-□  
EXS 81-31-□



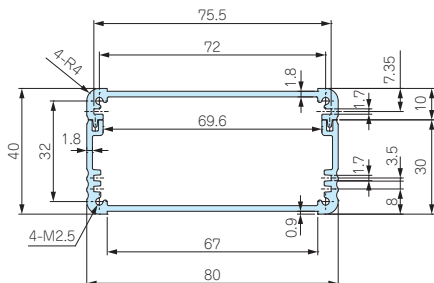
型番目次/  
Photo  
INDEX

プラスチック  
ケース

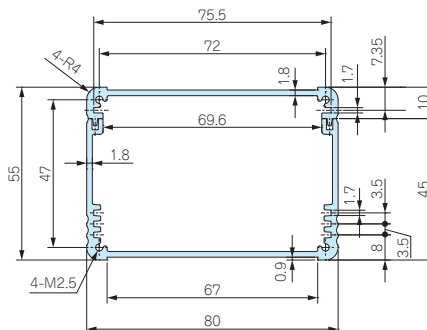
キャリング  
ケース

防水・防塵  
樹脂ボックス

EXPS・EXWS 89-49-□  
EXPFS・EXWFS 86-49-□  
EXS 81-41-□



EXPS・EXWS 89-64-□  
EXPFS・EXWFS 86-64-□  
EXS 81-56-□



防水・防塵  
アルミ/  
ステンレス  
ボックス

端子ボックス/  
防水コネクタ/  
ケーブル  
グラウンド

アルミサッシ  
ケース

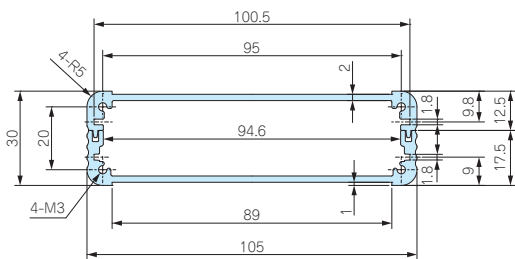
アルミ  
フレーム/  
ヒートシンク  
ケース

メタル  
ケース

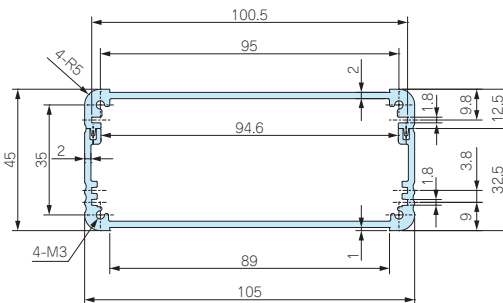
Raspberry  
Piケース

フリーサイズ  
ケース/  
フリーサイズ  
パネル

EXPS・EXWS 116-41-□  
EXPFS・EXWFS 113-42-□  
EXS 106-31-□



EXPS・EXWS 116-56-□  
EXPFS・EXWFS 113-57-□  
EXS 106-46-□



ラックケース/  
サブラック

棚板/  
ラップパネル

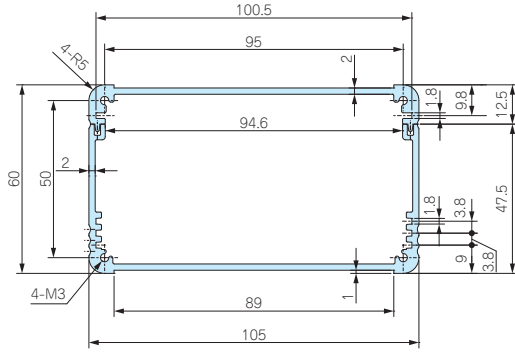
電池ホルダー/  
電池ボックス

アクセサリ  
/機構部品

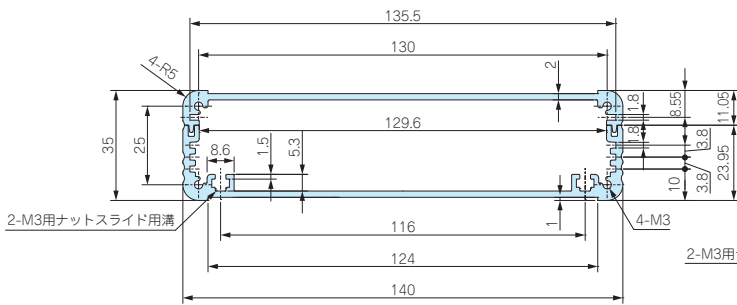
カスタム製品

技術資料/  
各種ご案内

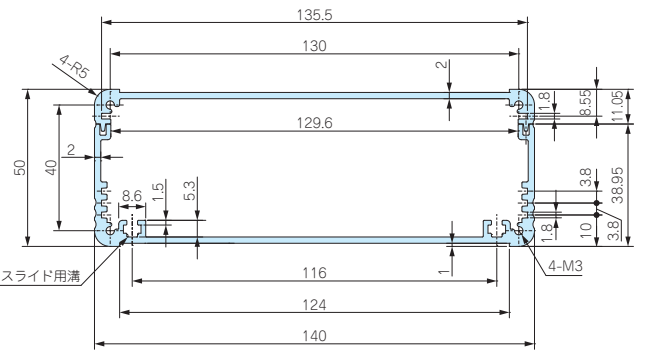
EXPS・EXWS 116-71-□  
 EXPFS・EXWFS 113-72-□  
 EXS 106-61-□



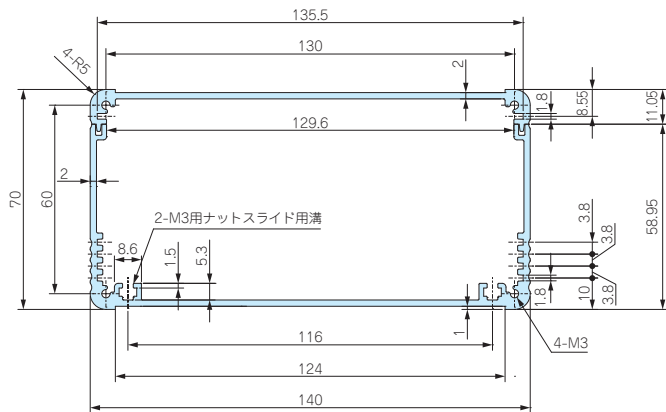
EXPS・EXWS 151-46-□  
 EXPFS・EXWFS 148-47-□  
 EXS 141-36-□



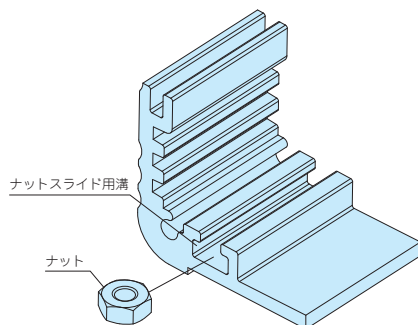
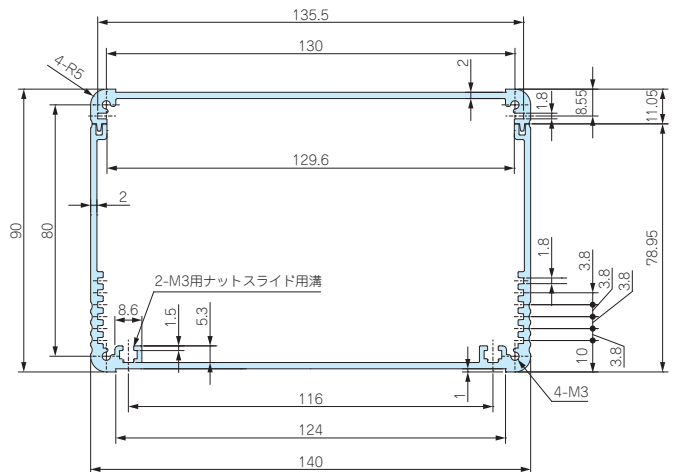
EXPS・EXWS 151-61-□  
 EXPFS・EXWFS 148-62-□  
 EXS 141-51-□



EXPS・EXWS 151-81-□  
 EXPFS・EXWFS 148-82-□  
 EXS 141-71-□



EXPS・EXWS 151-101-□  
 EXPFS・EXWFS 148-102-□  
 EXS 141-91-□



■ オプションでナットをご用意しております。  
 下カバーの幅が140mm以上にあります  
 ナットスライド用溝にご利用いただけます。  
 P10-110をご参照下さい。

型番目次/  
 Photo  
 INDEX

プラスチック  
 ケース

キャリング  
 ケース

防水・防塵  
 樹脂ボックス

防水・防塵  
 アルミ/  
 ステンレス  
 ボックス

端子ボックス/  
 防水コネクタ/  
 ケーブル  
 グランド

アルミサッシ  
 ケース

アルミ  
 フレーム/  
 ヒートシンク  
 ケース

メタル  
 ケース

Raspberry  
 Piケース

フリーサイズ  
 ケース/  
 フリーサイズ  
 パネル

ラックケース/  
 サブラック

棚板/  
 ラックパネル

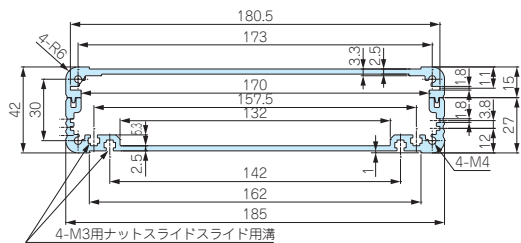
電池ホルダー/  
 電池ボックス

アクセサリ  
 /機構部品

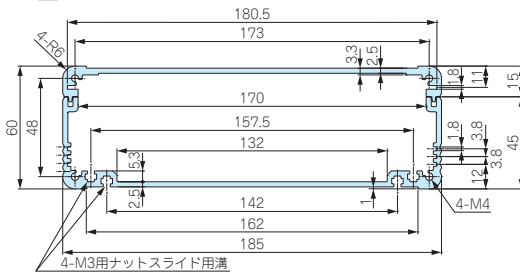
カスタム製品

技術資料/  
 各種ご案内

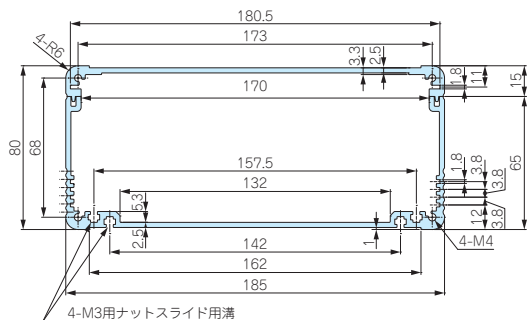
EXPS 199-56-□  
 EXPFS・EXWFS 195-57-□  
 EXS 187-44-□



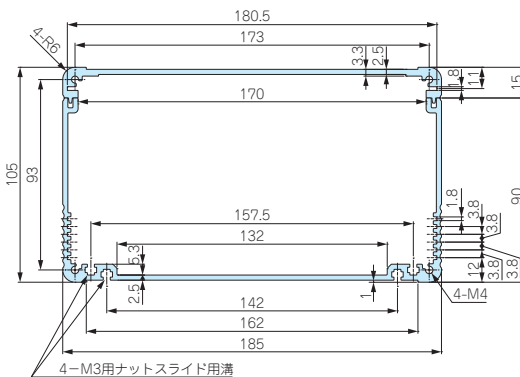
EXPS 199-74-□  
 EXPFS・EXWFS 195-75-□  
 EXS 187-62-□



EXPS 199-94-□  
 EXPFS・EXWFS 195-95-□  
 EXS 187-82-□



EXPS 199-119-□  
 EXPFS・EXWFS 195-120-□  
 EXS 187-107-□

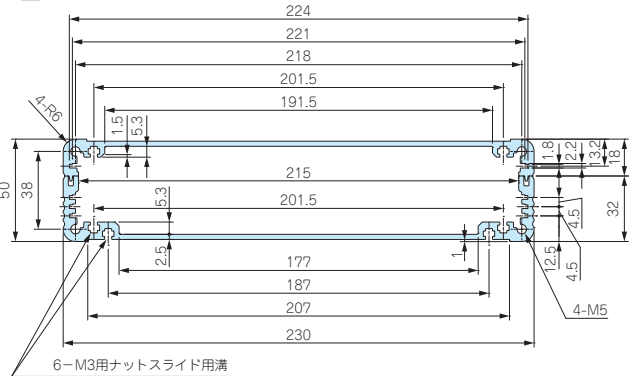


型番目次/  
 Photo  
 INDEX

プラスチック  
 ケース

キャリング  
 ケース

EXPS 244-64-□  
 EXPFS・EXWFS 240-65-□  
 EXS 232-52-□



防水・防塵  
 樹脂ボックス

防水・防塵  
 アルミ/  
 ステンレス  
 ボックス

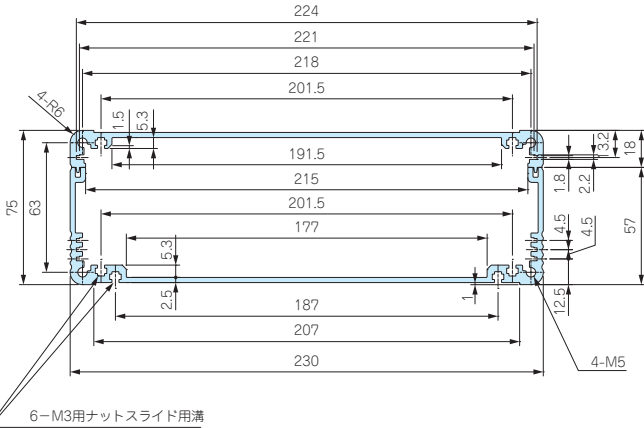
端子ボックス/  
 防水コネクタ/  
 ケーブル  
 グランド

アルミサッシ  
 ケース

アルミ  
 フレーム/  
 ヒートシンク  
 ケース

メタル  
 ケース

EXPS 244-89-□  
 EXPFS・EXWFS 240-90-□  
 EXS 232-77-□



Raspberry  
 Piケース

フリーサイズ  
 ケース/  
 フリーサイズ  
 パネル

ラックケース/  
 サブラック

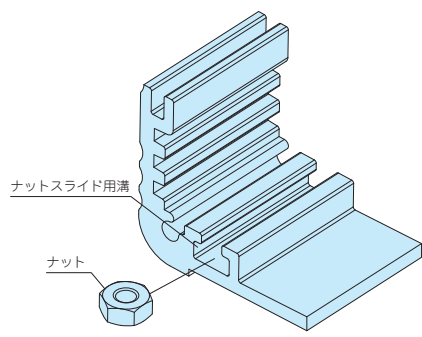
棚板/  
 ラップパネル

電池ホルダー/  
 電池ボックス

アクセサリ  
 /機構部品

カスタム製品

技術資料/  
 各種ご案内



■ オプションでナットをご用意しております。  
 下カバーの幅が140mm以上にあります  
 ナットスライド用溝にご利用いただけます。  
 P10-110をご参照下さい。



## 13 BC SERIES 埋込電池ボックス

電池ホルダー / 電池ボックス

型番目次/  
Photo  
INDEXプラスチック  
ケースキャリング  
ケース防水・防塵  
樹脂ボックス防水・防塵  
アルミ/  
ステンレス  
ボックス端子ボックス/  
防水コネクタ/  
ケーブル  
グランドアルミサッシ  
ケースアルミ  
フレーム/  
ヒートシンク  
ケースメタル  
ケースRaspberry  
Piケースフリーサイズ  
ケース/  
フリーサイズ  
パネルラックケース/  
サブラック棚板/  
ラックパネル電池ホルダー/  
電池ボックスアクセサリ  
/機構部品

カスタム製品

技術資料/  
各種ご案内

## テクニカルデータ

使用温度範囲: -10℃~+60℃

## 取付例



- 板厚1.0~3.5mmに取付け可能なビス止めタイプの電池ボックスです。
- 電池カバーは工具なしで開閉できますので電池交換が容易です。
- 単3×2、単3×3、単3×4、単4×2、単4×4の5タイプからお選びいただけます。それぞれリード線ありとリード線なしの2種類ございます。
- ⊕、⊖の電池マーク付き、逆装てん通電防止構造になっています。
- アルカリ乾電池とマンガン乾電池はメーカーによって外形寸法が異なりますので、電池ボックス内に隙間が生じる場合がございます。必要に応じて電池押さえスポンジ (SCMシリーズ) をご利用下さい。

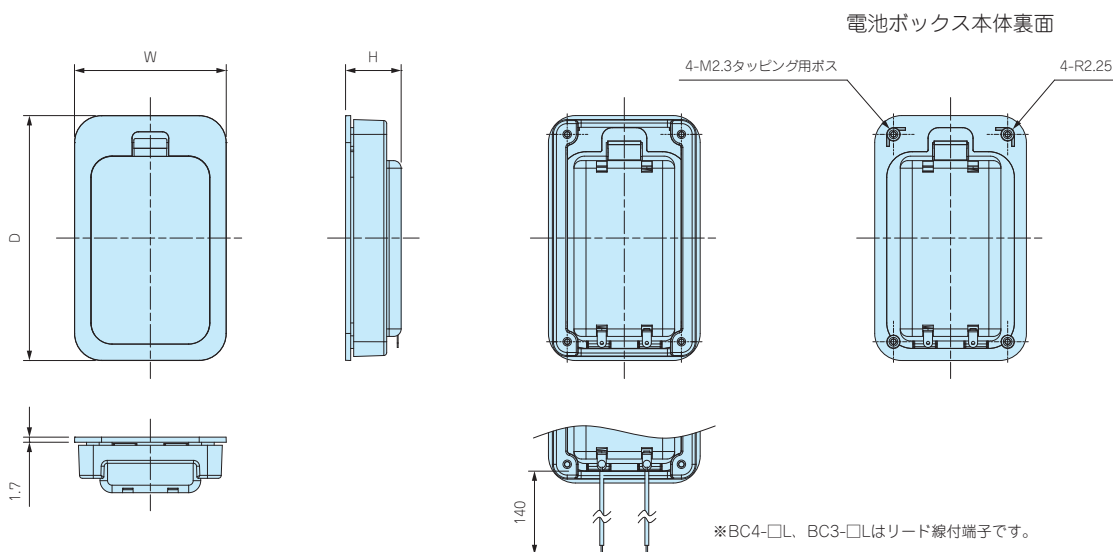
## 構成内容

No.	名称	個数	材質	色 / 表面処理
1	電池ボックス本体	1	難燃性ABS (UL94V-0 主成分)	ブラック、オフホワイト / シボ
2	電池カバー	1	難燃性ABS (UL94V-0 主成分)	ブラック、オフホワイト / シボ
3	フレーム	1	難燃性ABS (UL94V-0 主成分)	ブラック、オフホワイト
4	差込端子 リード線付差込端子 (BC-Lタイプ)	1set	差込端子: 真ちゅう、鉄線 リード線: PVC+銅線 (UL1007 AWG26)	ニッケルメッキ ブラック・レッド
5	取付ビス (トラスタッピングM2.3x10)	4	鉄	ニッケルメッキ

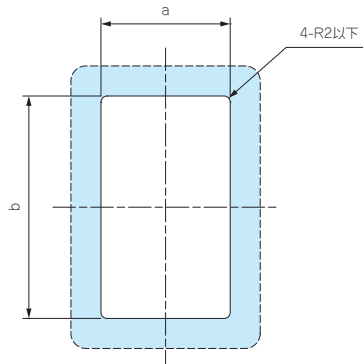


外觀寸法図

- 下記図面は代表共通図です。  
各型番の詳細はホームページよりCAD図・PDF図、3DCADデータをダウンロードしてご確認ください。
- 差込端子の形状、位置は機種ごとに異なります。



取付穴加工図



取付可能板厚範囲：1.0～3.5mm

リード線なしタイプ

型番・寸法・標準価格

型番		寸法					電池構造	自重 (g)	標準価格 (税別)
● ブラック	● オフホワイト	W	H	D	a	b			
BC4-2-B	BC4-2-W	40	14.8	78.5	32.5	71	単4×2 ※	24.5	270
BC4-4-B	BC4-4-W	62	14.8	78.5	54.5	71	単4×4 ※	34.5	350
BC3-2-B	BC3-2-W	50.5	18.5	81.5	43	74	単3×2 ※	31.5	300
BC3-3-B	BC3-3-W	65.5	18.5	81.5	58	74	単3×3 ※	39	340
BC3-4-B	BC3-4-W	80.5	18.5	81.5	73	74	単3×4 ※	46	410

※アルカリ乾電池、マンガン乾電池

リード線ありタイプ

型番・寸法・標準価格

型番		寸法					電池構造	自重 (g)	標準価格 (税別)
● ブラック	● オフホワイト	W	H	D	a	b			
BC4-2L-B	BC4-2L-W	40	14.8	78.5	32.5	71	単4×2 ※	25.5	410
BC4-4L-B	BC4-4L-W	62	14.8	78.5	54.5	71	単4×4 ※	35.5	500
BC3-2L-B	BC3-2L-W	50.5	18.5	81.5	43	74	単3×2 ※	32.5	440
BC3-3L-B	BC3-3L-W	65.5	18.5	81.5	58	74	単3×3 ※	40	470
BC3-4L-B	BC3-4L-W	80.5	18.5	81.5	73	74	単3×4 ※	47	550

※アルカリ乾電池、マンガン乾電池

型番目次/  
Photo  
INDEX

プラスチック  
ケース

キャリング  
ケース

防水・防塵  
樹脂ボックス

防水・防塵  
アルミ  
ステンレス  
ボックス

端子ボックス/  
防水コネクタ/  
ケーブル  
グランド

アルミサッシ  
ケース

アルミ  
フレーム/  
ヒートシンク  
ケース

メタル  
ケース

Raspberry  
Piケース

フリーサイズ  
ケース/  
フリーサイズ  
パネル

ラックケース/  
サブラック

機板/  
ラックパネル

電池ホルダー/  
電池ボックス

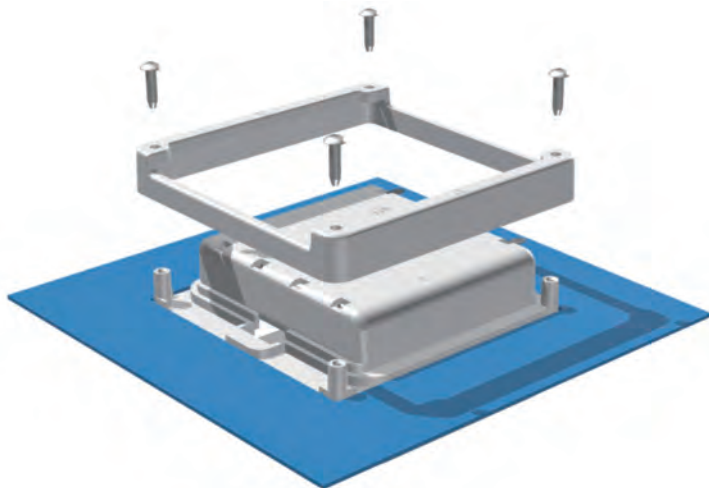
アクセサリ  
/機構部品

カスタム製品

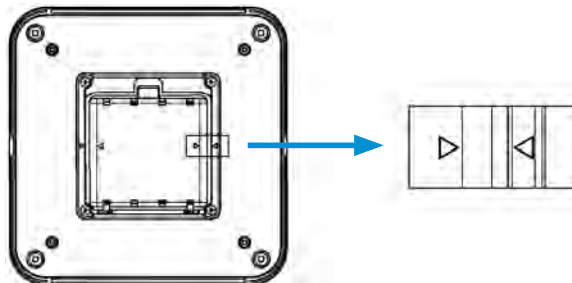
技術資料/  
各種ご案内

## ケースへの取付方法

■ 穴加工をしたケースに電池ボックス本体を埋め込み、裏面にフレームを嵌合してビス止めして下さい。



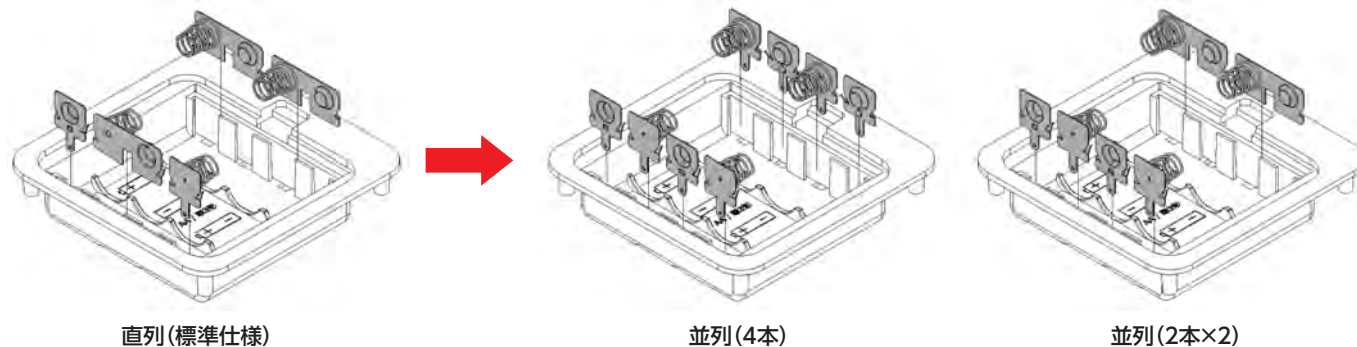
■ BC3-4□のフレームは正方形に近い形状のため下記のように△マークを合わせるように取付けて下さい。



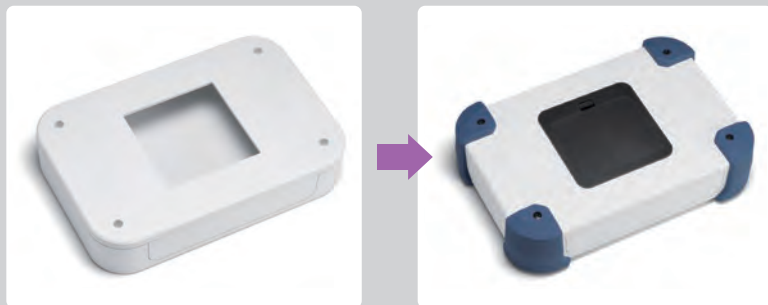
## BCシリーズの並列仕様について

- BC3-□シリーズは端子を入れ替えることで並列仕様に変更することができます。下記変更例をご参照下さい。
- 並列仕様にする際は端子『IT-3シリーズ』を新規購入していただく必要があります。(ITシリーズはP13-37～38をご覧ください。)
- 端子入れ替えの際に樹脂が削れたり、破損する恐れがありますのでご注意ください。
- カスタム対応で並列仕様への組み替えを承っております。並列仕様で購入をご希望の際は営業部までお問い合わせ下さい。

### 並列仕様変更例



『カスタム加工』については、営業部にお問い合わせ下さい。



ケースの穴加工・電池ボックス取付・  
インクジェット印刷などカスタム製品  
についてのお問い合わせは営業部へ

TEL.048-222-7640  
E-mail: custom@takachi-el.co.jp

## BCシリーズ取付例

13

電池ホルダー／電池ボックス

型番目次/  
Photo  
INDEXプラスチック  
ケースキャリング  
ケース防水・防塵  
樹脂ボックス防水・防塵  
アルミ  
ステンレス  
ボックス端子ボックス/  
防水コネクタ/  
ケーブル  
グラウンドアルミサッシ  
ケースアルミ  
フレーム/  
ヒートシンク  
ケースメタル  
ケースRaspberry  
Piケースフリーサイズ  
ケース/  
フリーサイズ  
パネルラックケース/  
サブラック棚板/  
ラックパネル電池ホルダー/  
電池ボックスアクセサリ  
/機構部品

カスタム製品

技術資料/  
各種ご案内

■ プラスチックケースだけでなく、金属ケースや他社の制御盤ボックスにも取付け可能です。

# フリーサイズケース

# 追加工・印刷のカスタマイズ

お客様仕様のケース追加工を1個から短納期にて承ります。



- ★受注日は、実働日に含まれません。
- 組立はお引合い確認後、お見積り・納期の回答を致します。
- 詳細の加工内容・加工方法・CADデータのご利用についてはP15-1~61をご覧ください。
- カスタム製品のご質問やご相談・見積り依頼は営業部までお問合わせ下さい。

### 穴加工のみ



通常納期 実働5日目発送

営業部 TEL : 048-222-7640  
 FAX : 048-222-7652  
 E-MAIL : custom@takachi-el.co.jp

### インクジェット印刷

通常納期 実働8日目発送



### 指定色塗装

通常納期 実働11日目発送



### インクジェット印刷+塗装

通常納期 実働14日目発送



- 納期は基準納期です。加工内容、数量によって変わることがあります。
- 上記納期にはフリーサイズケース製作日数が加算されます。

追加工をタカチにご依頼頂ければ、お客様の加工ミスリスクは無くなります。是非ご利用下さい。

### 実働7日目発送 (祝日が入る場合)

水	木	金	土	日	月	火	水	木	金	土	日	月	火
受注日	実働1日目	実働2日目	休	休	祝	実働3日目	実働4日目	実働5日目	実働6日目	休	休	発送日	

### 実働8日目発送 (祝日が入る場合)

水	木	金	土	日	月	火	水	木	金	土	日	月	火
受注日	実働1日目	実働2日目	休	休	祝	実働3日目	実働4日目	実働5日目	実働6日目	休	休	実働7日目	発送日

フリーサイズケース

型番目次/  
Photo  
INDEX

プラスチック  
ケース

キャリング  
ケース

防水・防塵  
樹脂ボックス

防水・防塵  
アルミ/  
ステンレス  
ボックス

端子ボックス/  
防水コネクタ/  
ケーブリング  
グラント

アルミサッシ  
ケース

アルミ  
フレーム/  
ヒートシンク  
ケース

メタル  
ケース

Raspberry  
Piケース

フリーサイズ  
ケース/  
フリーサイズ  
パネル

ラックケース/  
サブラック

棚板/  
ラックパネル

電池ホルダー/  
電池ボックス

アクセサリ/  
機構部品

カスタム製品

技術資料/  
各種ご案内