

10 EXPS SERIES コーナーガード付フリーサイズケース アルミパネルタイプ NEW SIZE

フリーサイズケース



型番目次/
Photo
INDEX

プラスチック
ケース

キャリング
ケース

防水・防塵
樹脂ボックス

防水・防塵
アルミ/
ステンレス
ボックス

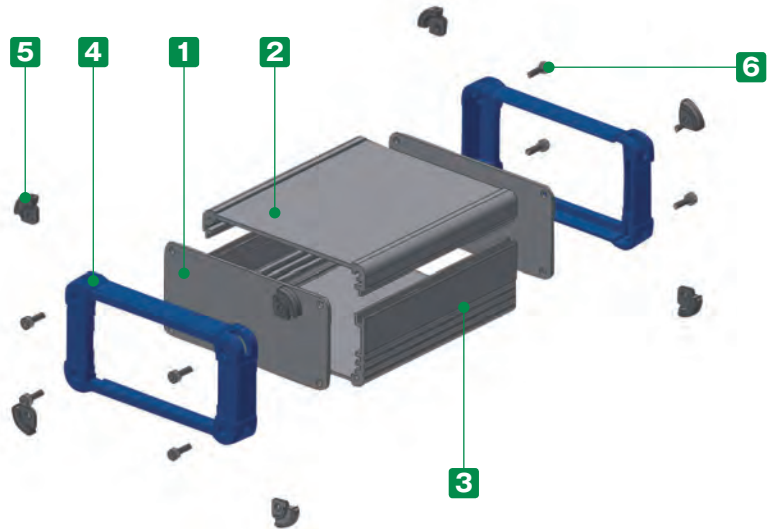
端子ボックス/
防水コネクタ/
ケーシング
グラウンド

アルミサッシ
ケース

アルミ
フレーム/
ヒートシンク
ケース

メタル
ケース

- カスタム製品 (穴加工・インクジェット印刷・シルク印刷・表面シート製作) についてはP15-1~61をご覧ください。
- カスタム製品のリピート注文品は5%割引致します。



- コーナー部がシリコンゴム製ガード付で、デザインと耐衝撃性に優れたアルミ押出材ケースです。
- WH寸法を2タイプ追加し全22タイプ、奥行き (D) 寸法が40~500mmまで1mm単位で指定できるフリーサイズケースです。
- 上下カバー2色、フレーム8色の組み合わせにより、合計16タイプの色仕様から選択可能です。

付属ビス
EXPS 69-□、89-□：六角穴付ボルトM2.5×8×8本
EXPS116-□、151-□：六角穴付ボルトM3×10×8本
EXPS199-□：六角穴付ボルトM4×12×8本
EXPS244-□、300-□：六角穴付ボルトM5×12×8本
六角レンチ

構成内容

No.	名称	個数	材質	色 / 表面処理
1	パネル	2	アルミ板 A1100P	シルバーアルマイト・ブラック / 塗装
2	上カバー	1	アルミ押出材 A6063S-T5	シルバー・ブラック / アルマイト&クリア塗装
3	下カバー	1	アルミ押出材 A6063S-T5	シルバー・ブラック / アルマイト&クリア塗装
4	フレーム	2	PC+ABS樹脂 (UL94V-0 主成分)	塗装無：ブラック・グレー 塗装付：インディゴ・ネイビー・ライム・イエロー・オレンジ・レッド
5	コーナーガード	8	シリコンゴム	ダークグレー・ブラック
6	取付ビス (六角穴付)	8	ステンレス	無処理

■ 上下カバー寸法図はP10-99~102をご参照下さい。

Raspberry
Piケース

フリーサイズ
ケース/
フリーサイズ
パネル

ラックケース/
サブラック

棚板/
ラックパネル

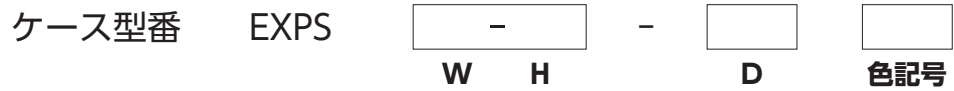
電池ホルダー/
電池ボックス

アクセサリ
/ 機構部品

カスタム製品

技術資料/
各種ご案内

型番記入方法 ご注文の際は □ 内に **1~2** の選択項目に合った寸法や記号を記入して下さい。



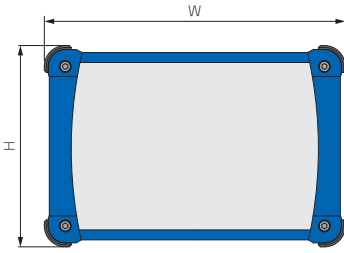
例：W116 - H56 - D234、上下カバー・パネルがブラック色、フレームがライム色の場合



1 サイズ選定

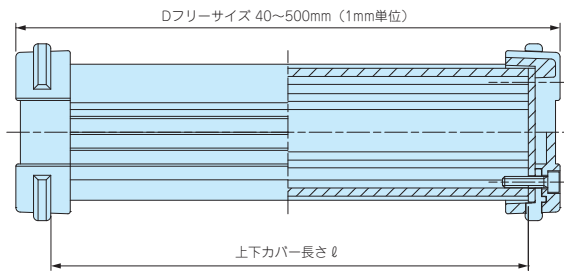
下記をご参照の上、W(幅)×H(高さ)×D(奥行き)寸法を指定して下さい。

WH寸法



WH型番	W	H	WH型番	W	H
69- 34	69	34	151- 81	151	81
69- 44	69	44	151-101	151	101
69- 59	69	59	199- 56	199	56
89- 39	89	39	199- 74	199	74
89- 49	89	49	199- 94	199	94
89- 64	89	64	199-119	199	119
116- 41	116	41	244- 64	244	64
116- 56	116	56	244- 89	244	89
116- 71	116	71	244-114	244	114
151- 46	151	46	NEW 300- 90	300	90
151- 61	151	61	NEW 300-140	300	140

D寸法



WH型番	ℓ
69-□	D-14
89-□	D-14
116-□	D-16
151-□	D-17
199-□	D-20
244-□	D-23
300-□	D-22

■ D寸法の指定は0.1mm単位でも承ります。
(切断寸法公差は±0.3mmです。)

■ 詳細寸法図はP10-82をご参照下さい。

型番目次/
Photo
INDEX

プラスチック
ケース

キャリング
ケース

防水・防塵
樹脂ボックス

防水・防塵
アルミ/
ステンレス
ボックス

端子ボックス/
防水コネクタ/
ケーブル
グラウンド

アルミサッシ
ケース

アルミ
フレーム/
ヒートシンク
ケース

メタル
ケース

Raspberry
Piケース

フリーサイズ
ケース/
フリーサイズ
パネル

ラックケース/
サブラック

棚板/
ラックパネル

電池ホルダー/
電池ボックス

アクセサリ
/機構部品

カスタム製品

技術資料/
各種ご案内

2 カラー選定

下記16タイプの色仕様からご選択いただけます。

※フレームのブラック・グレーは樹脂材料色、その他の色は表面塗装で着色をしております。

記号	S B シルバー / ブラック	S G シルバー / グレー	S I シルバー / インディゴ	S N シルバー / ネイビー
色				
記号	S L シルバー / ライム	S Y シルバー / イエロー	S O シルバー / オレンジ	S R シルバー / レッド
色				
記号	B B ブラック / ブラック	B G ブラック / グレー	B I ブラック / インディゴ	B N ブラック / ネイビー
色				
記号	B L ブラック / ライム	B Y ブラック / イエロー	B O ブラック / オレンジ	B R ブラック / レッド
色				

納 期

実働2日目発送(穴加工無し)
実働7日目発送(穴加工付)

受注日および土・日・祭日は実働日に含まれません。
納期は基準納期です。数量、追加加工内容によっては変わることがございます。

価 格

P10-81 標準価格表 をご覧下さい。

標準価格表(税別)

1台~3台までは同単価です。

4台以上は単価が下がります。

4台以上の場合はWEBサイトからお見積りいただけます。

EXPSシリーズのページに進み、「フリーサイズWEB見積ページ」ボタンをクリックし、価格をご確認下さい。



色記号 SB・SG・BB・BG

WH型番	D寸法範囲	40~99	100~149	150~199	200~249	250~299	300~399	400~500
69- 34		2,500	2,670	2,820	3,100	3,270	3,720	4,170
69- 44		2,580	2,780	2,960	3,270	3,450	3,940	4,430
69- 59		2,930	3,140	3,350	3,670	3,880	4,410	4,970
89- 39		2,700	2,900	3,090	3,420	3,610	4,150	4,670
89- 49		2,820	3,030	3,260	3,600	3,820	4,390	4,960
89- 64		2,940	3,200	3,450	3,810	4,060	4,680	5,310
116- 41		2,970	3,260	3,530	3,930	4,190	4,860	5,550
116- 56		2,990	3,280	3,600	4,010	4,330	5,050	5,780
116- 71		3,190	3,500	3,840	4,300	4,630	5,420	6,200
151- 46		3,250	3,610	3,960	4,460	4,810	5,680	6,540
151- 61		3,490	3,890	4,280	4,800	5,200	6,110	7,020
151- 81		3,810	4,240	4,650	5,200	5,640	6,620	7,610
151-101		4,110	4,580	5,050	5,640	6,110	7,190	8,240
199- 56		4,350	4,920	5,490	6,170	6,740	8,000	9,260
199- 74		4,810	5,420	6,020	6,740	7,340	8,670	10,010
199- 94		5,430	6,080	6,730	7,480	8,130	9,550	10,960
199-119		5,990	6,690	7,390	8,210	8,910	10,410	11,940
244- 64		6,220	6,930	7,660	8,580	9,300	10,930	12,590
244- 89		6,680	7,430	8,210	9,170	9,950	11,680	13,440
244-114		7,530	8,370	9,220	10,250	11,100	12,990	14,900
300- 90		7,870	8,790	9,710	10,840	11,740	13,790	15,860
300-140		8,520	9,560	10,620	11,860	12,910	15,210	17,530

型番目次/
Photo
INDEX

プラスチック
ケース

キャリング
ケース

防水・防塵
樹脂ボックス

防水・防塵
アルミ/
ステンレス
ボックス

端子ボックス/
防水コネクタ/
ケーブル
グラウンド

アルミサッシ
ケース

その他色記号

WH型番	D寸法範囲	40~99	100~149	150~199	200~249	250~299	300~399	400~500
69- 34		3,040	3,210	3,370	3,660	3,820	4,270	4,710
69- 44		3,150	3,330	3,530	3,820	4,010	4,510	4,990
69- 59		3,490	3,710	3,910	4,240	4,450	4,980	5,530
89- 39		3,360	3,560	3,760	4,070	4,280	4,800	5,320
89- 49		3,490	3,710	3,930	4,270	4,500	5,050	5,620
89- 64		3,620	3,870	4,120	4,500	4,740	5,360	5,980
116- 41		3,850	4,130	4,400	4,800	5,070	5,730	6,420
116- 56		4,020	4,340	4,640	5,070	5,370	6,100	6,820
116- 71		4,240	4,570	4,910	5,360	5,700	6,470	7,260
151- 46		4,570	4,920	5,300	5,780	6,140	6,990	7,850
151- 61		4,850	5,240	5,640	6,140	6,540	7,450	8,370
151- 81		5,160	5,590	6,020	6,570	7,000	7,990	8,970
151-101		5,500	5,980	6,440	7,030	7,500	8,570	9,630
199- 56		5,610	6,170	6,750	7,430	8,000	9,260	10,530
199- 74		6,100	6,700	7,300	8,020	8,640	9,960	11,300
199- 94		6,750	7,400	8,050	8,800	9,450	10,860	12,280
199-119		7,320	8,010	8,710	9,530	10,230	11,730	13,260
244- 64		7,560	8,280	8,990	9,910	10,630	12,280	13,940
244- 89		8,050	8,800	9,570	10,560	11,320	13,050	14,810
244-114		8,470	9,320	10,160	11,210	12,050	13,940	15,850
300- 90		8,980	9,900	10,820	11,950	12,870	14,930	16,990
300-140		9,990	11,030	12,070	13,330	14,370	16,690	19,000

アルミ
フレーム/
ヒートシンク
ケース

メタル
ケース

Raspberry
Piケース

フリーサイズ
ケース/
フリーサイズ
パネル

ラックケース/
サブラック

棚板/
ラックパネル

電池ホルダー/
電池ボックス

アクセサリ
/機構部品

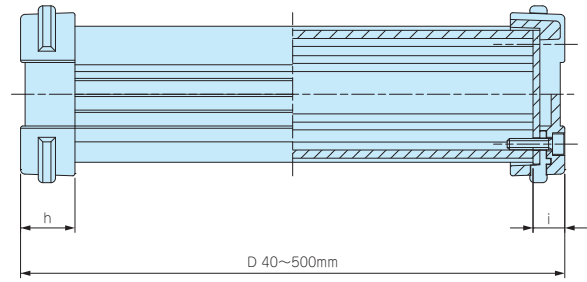
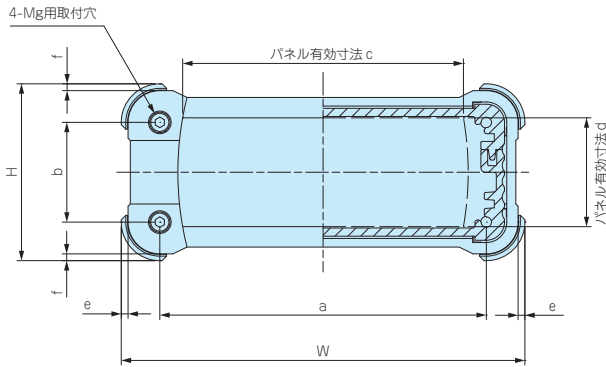
カスタム製品

技術資料/
各種ご案内

※表示の価格は改定後の価格です。

外觀寸法図

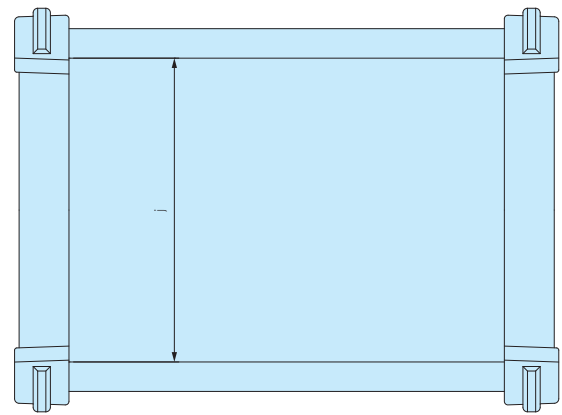
■ 下記図面は代表共通図です。
各型番の詳細はホームページよりCAD図・PDF図をダウンロードしてご確認下さい。



オプション部品 (別売)



チルトレッグ
TLWシリーズ
P7-22



型番目次/
Photo
INDEX

プラスチック
ケース

キャリング
ケース

防水・防塵
樹脂ボックス

防水・防塵
アルミ/
ステンレス
ボックス

端子ボックス/
防水コネクタ/
ケーブル
グラウンド

アルミサッシ
ケース

アルミ
フレーム/
ヒートシンク
ケース

メタル
ケース

Raspberry
Piケース

フリーサイズ
ケース/
フリーサイズ
パネル

ラックケース/
サブラック

棚板/
ラックパネル

電池ホルダー/
電池ボックス

アクセサリ
/機構部品

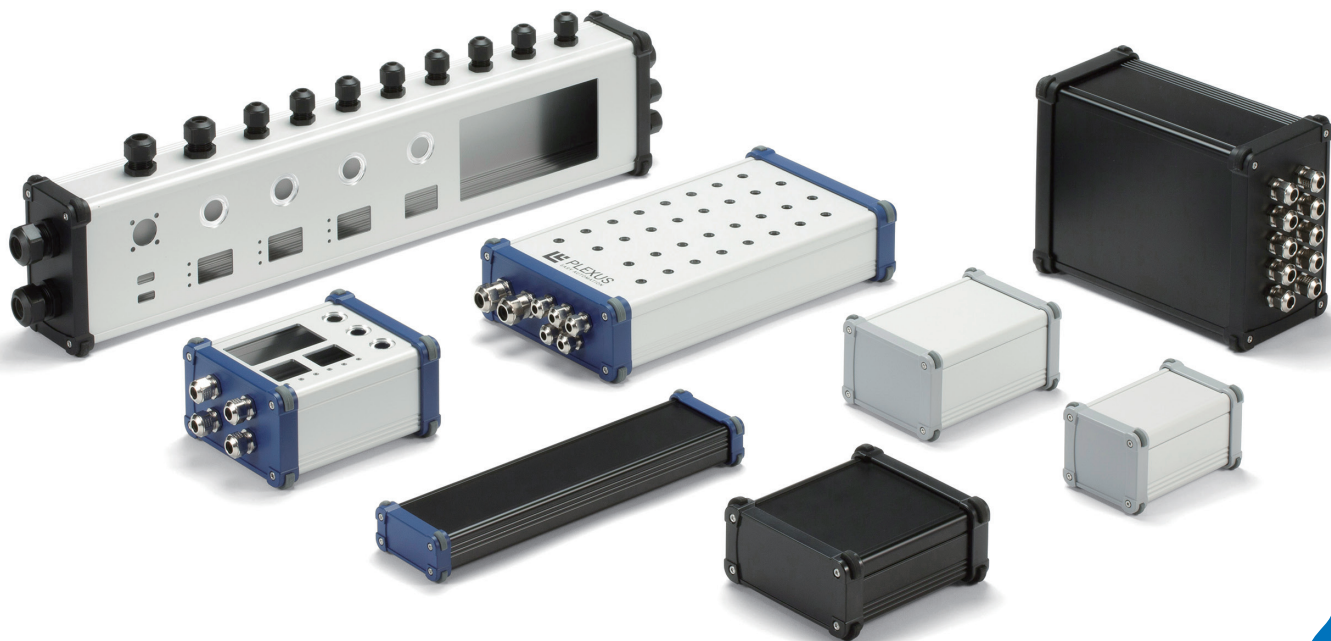
カスタム製品

技術資料/
各種ご案内

ケース型番	W	H	a	b	c	d	e	f	g	h	i	j
EXPS 69- 34-□	69	34	52	17	41.8	19.6	1.5	1.5	2.5	12	7	47
EXPS 69- 44-□	69	44	52	27	41.5	29.6	1.5	1.5	2.5	12	7	47
EXPS 69- 59-□	69	59	52	42	41.2	44.6	1.5	1.5	2.5	12	7	47
EXPS 89- 39-□	89	39	72	22	61.6	23.5	1.5	1.5	2.5	12	7	67
EXPS 89- 49-□	89	49	72	32	61.3	33.5	1.5	1.5	2.5	12	7	67
EXPS 89- 64-□	89	64	72	47	61	48.5	1.5	1.5	2.5	12	7	67
EXPS116- 41-□	116	41	95	20	82.8	23.8	1.75	1.75	3	16	8	89
EXPS116- 56-□	116	56	95	35	83.2	38.8	1.75	1.75	3	16	8	89
EXPS116- 71-□	116	71	95	50	82.8	52.5	1.75	1.75	3	16	8	89
EXPS151- 46-□	151	46	130	25	106.8	23.7	1.75	1.75	3	18	8.5	124
EXPS151- 61-□	151	61	130	40	106.8	38.7	1.75	1.75	3	18	8.5	124
EXPS151- 81-□	151	81	130	60	106.8	58.7	1.75	1.75	3	18	8.5	124
EXPS151-101-□	151	101	130	80	106.8	78.7	1.75	1.75	3	18	8.5	124
EXPS199- 56-□	199	56	173	30	131	35	2	2	4	20	10	162
EXPS199- 74-□	199	74	173	48	131	53	2	2	4	20	10	162
EXPS199- 94-□	199	94	173	68	131	73	2	2	4	20	10	162
EXPS199-119-□	199	119	173	93	131	98	2	2	4	20	10	162
EXPS244- 64-□	244	64	218	38	176	43	2	2	5	23	11.5	207
EXPS244- 89-□	244	89	218	63	176	68	2	2	5	23	11.5	207
EXPS244-114-□	244	114	218	88	176	93	2	2	5	23	11.5	207
EXPS300- 90-□	300	90	272	62	230	66	2	2	5	27	11	262
EXPS300-140-□	300	140	272	112	230	116	2	2	5	27	11	262

10 EXWS SERIES コーナーガード付フリーサイズケース 防水タイプ

フリーサイズケース



型番目次/
Photo
INDEX

プラスチック
ケース

キャリング
ケース

防水・防塵
樹脂ボックス

防水・防塵
アルミ/
ステンレス
ボックス

端子ボックス/
防水コネクタ/
ケーブル
グラウンド

アルミサッシ
ケース

アルミ
フレーム/
ヒートシンク
ケース

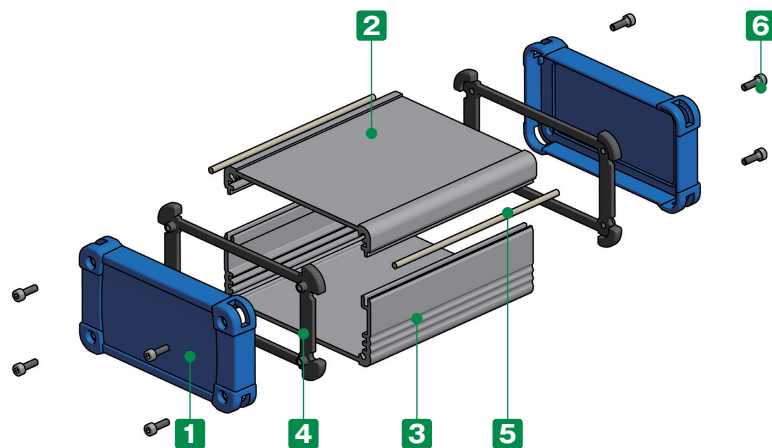
メタル
ケース



- カスタム製品 (穴加工・インクジェット印刷・シルク印刷・表面シート製作) についてはP15-1~61をご覧ください。
- カスタム製品のリピート注文品は5%割引致します。

テクニカルデータ

保護等級：IP65相当 (内部に粉塵が浸入せず、12.5 μ /分であらゆる方向から3分以上の散水に耐える)
 ※直接雨の当たる屋外には設置不可
 ※奥行き (D) 寸法が400mm以上は保護等級なし
 使用温度範囲：-10℃~+60℃



- 上下カバー結合部とパネル内側をシリコン製防水ガスケットで止水することにより、IP65の防水性を実現させたアルミ押出材ケースです。
- WH寸法13タイプ、奥行き (D) 寸法が40~500mmまで1mm単位で指定できるフリーサイズケースです。
- 上下カバー2色、パネル3色の組み合わせにより、合計6タイプの色仕様から選択可能です。

付属ビス
 EXWS 69-□、89-□：六角穴付ボルトM2.5×8×8本
 EXWS116-□、151-□：六角穴付ボルトM3×10×8本
 六角レンチ

構成内容

No.	名称	個数	材質	色 / 表面処理
1	パネル	2	PC+ABS樹脂 (UL94V-0 主成分)	塗装無：ブラック・グレー 塗装付：ネイビー
2	上カバー	1	アルミ押出材 A6063S-T5	シルバー・ブラック / アルマイト&クリア塗装
3	下カバー	1	アルミ押出材 A6063S-T5	シルバー・ブラック / アルマイト&クリア塗装
4	コーナーガード付ガスケット	2	シリコンゴム	ダークグレー・ブラック・チャコールグレー
5	カバー用ガスケット	2	シリコンスポンジ	ホワイトグレー
6	取付ビス (六角穴付)	8	ステンレス	無処理

- 上下カバー寸法図はP10-99~102をご参照下さい。
- コーナーガード付ガスケットの色は、EXWS116-□BB、BG、BN、SBがチャコールグレーで、その他の機種は順次チャコールグレーに切り替えとなります。

型番記入方法

ご注文の際は □ 内に 1~2 の選択項目に合った寸法や記号を記入して下さい。

ケース型番 EXWS - -

W H D 色記号

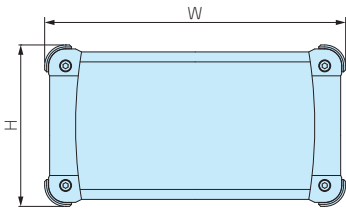
例：W116 - H56 - D345、上下カバーがシルバー色、パネルがネイビー色の場合

EXWS 116 - 56 - 345 SN

1 サイズ選定

下記をご参照の上、W(幅)×H(高さ)×D(奥行き)寸法を指定して下さい。

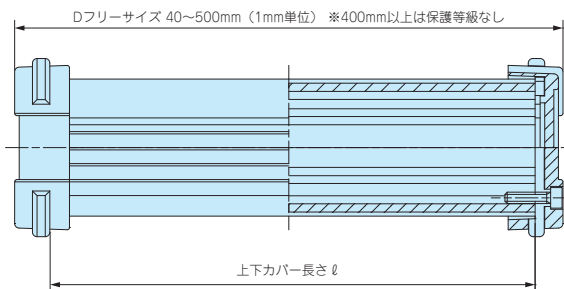
WH寸法



WH型番	W	H
69- 34	69	34
69- 44	69	44
69- 59	69	59
89- 39	89	39
89- 49	89	49
89- 64	89	64
116- 41	116	41

WH型番	W	H
116- 56	116	56
116- 71	116	71
151- 46	151	46
151- 61	151	61
151- 81	151	81
151-101	151	101

D寸法



WH型番	ℓ
69-□	D-11
89-□	D-12
116-□	D-13
151-□	D-13

■ D寸法の指定は0.1mm単位でも承ります。(切断寸法公差は±0.3mmです。)
 ※ パネルのネジ締付けの強弱によりガスケットが伸縮する為、D寸法全長は多少変化します。

■ 詳細寸法図はP10-90をご参照下さい。

2 カラー選定

下記6タイプの色仕様からご選択いただけます。

※パネルのブラック・グレーは樹脂材料色、ネイビー色は表面塗装で着色をしております。

記号	S B シルバー / ブラック	S G シルバー / グレー	S N シルバー / ネイビー
色			
記号	B B ブラック / ブラック	B G ブラック / グレー	B N ブラック / ネイビー
色			

型番目次/
Photo
INDEX

プラスチック
ケース

キャリング
ケース

防水・防塵
樹脂ボックス

防水・防塵
アルミ/
ステンレス
ボックス

端子ボックス/
防水コネクタ/
ケーブル
グラウンド

アルミサッシ
ケース

アルミ
フレーム/
ヒートシンク
ケース

メタル
ケース

Raspberry
Piケース

フリーサイズ
ケース/
フリーサイズ
パネル

ラックケース/
サブラック

棚板/
ラックパネル

電池ホルダー/
電池ボックス

アクセサリ
/機構部品

カスタム製品

技術資料/
各種ご案内

納 期

実働2日目発送(穴加工無し)
実働7日目発送(穴加工付)

受注日および土・日・祭日は実働日に含まれません。
納期は基準納期です。数量、追加加工内容によっては変わることがございます。

価 格

P10-89標準価格表をご覧ください。

標準価格表(税別)

1台~3台までは同単価です。

4台以上は単価が下がります。

4台以上の場合WEBサイトからお見積りいただけます。

EXWSシリーズのページに進み、「フリーサイズWEB見積ページ」ボタンをクリックし、価格をご確認下さい。



色記号 SB・SG・BB・BG

WH型番	D寸法範囲	40~99	100~149	150~199	200~249	250~299	300~399	400~500
69- 34		2,480	2,670	2,820	3,140	3,300	3,780	4,250
69- 44		2,570	2,760	2,940	3,280	3,470	3,990	4,510
69- 59		2,670	2,880	3,090	3,450	3,660	4,220	4,800
89- 39		2,740	2,940	3,150	3,490	3,710	4,250	4,800
89- 49		2,820	3,040	3,270	3,650	3,870	4,460	5,050
89- 64		2,900	3,150	3,420	3,810	4,070	4,710	5,380
116- 41		3,010	3,300	3,590	4,000	4,280	4,980	5,700
116- 56		3,150	3,470	3,780	4,240	4,530	5,310	6,070
116- 71		3,320	3,660	4,000	4,470	4,810	5,650	6,470
151- 46		3,370	3,750	4,120	4,640	5,020	5,900	6,800
151- 61		3,530	3,930	4,330	4,870	5,270	6,230	7,190
151- 81		3,720	4,150	4,590	5,170	5,620	6,640	7,670
151-101		3,940	4,430	4,920	5,530	6,020	7,140	8,250

型番目次/
Photo
INDEX

プラスチック
ケース

キャリング
ケース

防水・防塵
樹脂ボックス

色記号 SN・BN

WH型番	D寸法範囲	40~99	100~149	150~199	200~249	250~299	300~399	400~500
69- 34		3,270	3,450	3,610	3,910	4,090	4,570	5,040
69- 44		3,350	3,540	3,730	4,060	4,250	4,770	5,300
69- 59		3,450	3,660	3,880	4,220	4,450	5,020	5,580
89- 39		3,590	3,790	3,990	4,330	4,530	5,090	5,650
89- 49		3,650	3,870	4,090	4,460	4,680	5,270	5,880
89- 64		3,760	4,010	4,280	4,670	4,920	5,580	6,230
116- 41		4,220	4,510	4,790	5,200	5,490	6,180	6,900
116- 56		4,350	4,670	4,980	5,440	5,760	6,510	7,280
116- 71		4,520	4,860	5,200	5,680	6,040	6,860	7,670
151- 46		4,840	5,200	5,580	6,100	6,470	7,360	8,270
151- 61		4,960	5,370	5,770	6,320	6,730	7,670	8,630
151- 81		5,160	5,610	6,040	6,620	7,070	8,080	9,110
151-101		5,390	5,890	6,380	6,990	7,480	8,590	9,710

防水・防塵
アルミ/
ステンレス
ボックス

端子ボックス/
防水コネクタ/
ケーブル
グラウンド

アルミサッシ
ケース

アルミ
フレーム/
ヒートシンク
ケース

メタル
ケース

Raspberry
Piケース

フリーサイズ
ケース/
フリーサイズ
パネル

ラックケース/
サブラック

棚板/
ラックパネル

電池ホルダー/
電池ボックス

アクセサリ
/機構部品

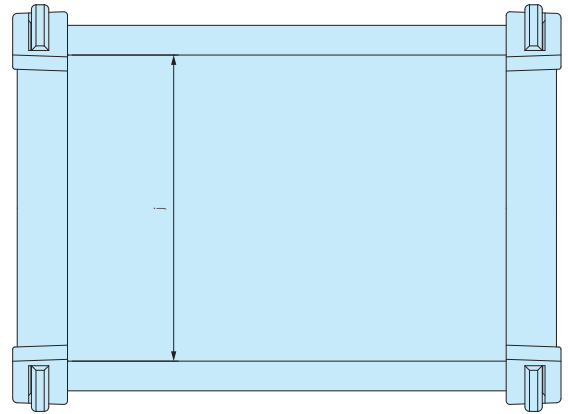
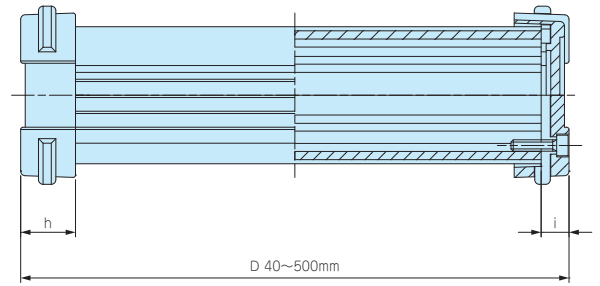
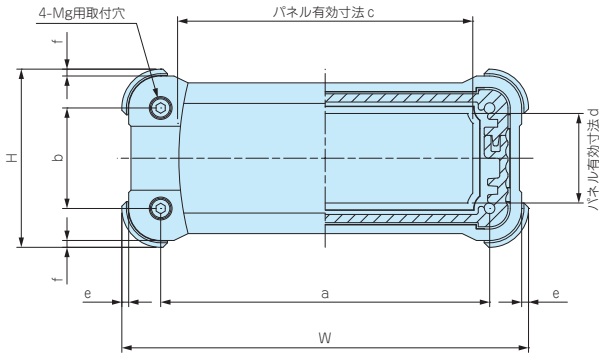
カスタム製品

技術資料/
各種ご案内

※表示の価格は改定後の価格です。

外觀寸法図

■ 下記図面は代表共通図です。
各型番の詳細はホームページよりCAD図・PDF図をダウンロードしてご確認下さい。



ケース型番	W	H	a	b	c	d	e	f	g	h	i	j
EXWS 69- 34-□	69	34	52	17	46	16	1.5	1.5	2.5	12	6	47
EXWS 69- 44-□	69	44	52	27	46	26	1.5	1.5	2.5	12	6	47
EXWS 69- 59-□	69	59	52	42	46	41	1.5	1.5	2.5	12	6	47
EXWS 89- 39-□	89	39	72	22	65.8	20	1.5	1.5	2.5	12	6.5	67
EXWS 89- 49-□	89	49	72	32	65.8	30	1.5	1.5	2.5	12	6.5	67
EXWS 89- 64-□	89	64	72	47	65.8	45	1.5	1.5	2.5	12	6.5	67
EXWS116- 41-□	116	41	95	20	89.6	18	1.75	1.75	3	16	7	89
EXWS116- 56-□	116	56	95	35	89.6	33	1.75	1.75	3	16	7	89
EXWS116- 71-□	116	71	95	50	89.6	48	1.75	1.75	3	16	7	89
EXWS151- 46-□	151	46	130	25	103.4	18.2	1.75	1.75	3	18	7	124
EXWS151- 61-□	151	61	130	40	103.4	33.2	1.75	1.75	3	18	7	124
EXWS151- 81-□	151	81	130	60	103.4	53.2	1.75	1.75	3	18	7	124
EXWS151-101-□	151	101	130	80	103.4	73.2	1.75	1.75	3	18	7	124

型番目次/
Photo
INDEX

プラスチック
ケース

キャリング
ケース

防水・防塵
樹脂ボックス

防水・防塵
アルミニウム
ステンレス
ボックス

端子ボックス/
防水コネクタ/
ケーブル
グラント

アルミサッシ
ケース

アルミ
フレーム/
ステンレス
ケース

メタル
ケース

Raspberry
Piケース

フリーサイズ
ケース/
フリーサイズ
パネル

ラックケース/
サブラック

棚板/
ラックパネル

電池ホルダー/
電池ボックス

アクセサリ
/機構部品

カスタム製品

技術資料/
各種ご案内

10 EXPFS SERIES フランジ足付フリーサイズアルミケース アルミパネルタイプ

フリーサイズケース



型番目次/
Photo
INDEX

プラスチック
ケース

キャリング
ケース

防水・防塵
樹脂ボックス

防水・防塵
アルミ/
ステンレス
ボックス

端子ボックス/
防水コネクタ/
ケーブル
グラウンド

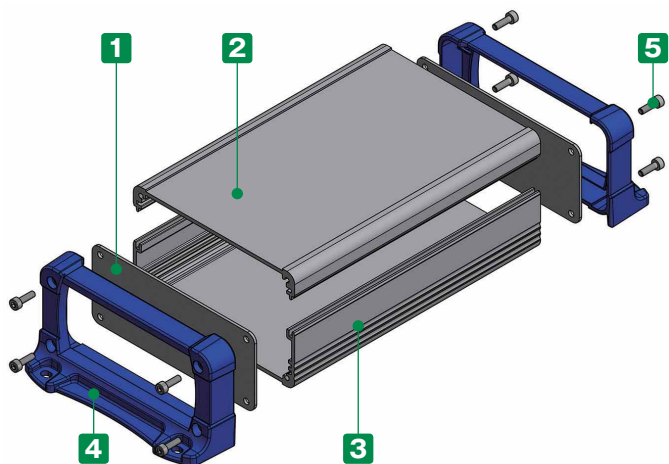
アルミサッシ
ケース

アルミ
フレーム/
ヒートシンク
ケース

メタル
ケース

Raspberry
Piケース

- カスタム製品 (穴加工・インクジェット印刷・シルク印刷・表面シート製作) についてはP15-1~61をご覧ください。
- カスタム製品のリピート注文品は5%割引致します。



- フランジ足付で壁付けが容易な押出ケースです。
- WH寸法20タイプ、奥行き (D) 寸法が40~500mmまで1mm単位で指定できるフリーサイズケースです。
- 上下カバー2色、フランジ付フレーム3色の組合せにより、合計6タイプの色仕様から選択可能です。

付属ビス
EXPFS 66-□、 86-□ : 六角穴付ボルトM2.5×8×8本
EXPFS113-□、 148-□ : 六角穴付ボルトM3×10×8本
EXPFS195-□ : 六角穴付ボルトM4×12×8本
EXPFS240-□ : 六角穴付ボルトM5×12×8本
六角レンチ

構成内容

No.	名称	個数	材質	色 / 表面処理
1	パネル	2	アルミ板 A1100P	シルバーアルマイト・ブラック / 塗装
2	上カバー	1	アルミ押出材 A6063S-T5	シルバー・ブラック / アルマイト&クリア塗装
3	下カバー	1	アルミ押出材 A6063S-T5	シルバー・ブラック / アルマイト&クリア塗装
4	フランジ付フレーム	2	PC+ABS樹脂 (UL94V-0 主成分)	塗装無: ブラック・グレー 塗装付: ネイビー
5	取付ビス (六角穴付)	8	ステンレス	無処理

■ 上下カバー寸法図はP10-99~102をご参照下さい。

型番記入方法

ご注文の際は □ 内に 1~2 の選択項目に合った寸法や記号を記入して下さい。

ケース型番 EXPFS - -

W H D 色記号

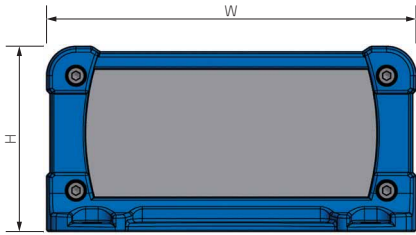
例: W113 - H57 - D234、上下カバー・パネルがブラック色、フレームがネイビー色の場合

EXPFS 113 - 57 - 234 BN

1 サイズ選定

下記をご参照の上、W(幅)×H(高さ)×D(奥行き)寸法を指定して下さい。

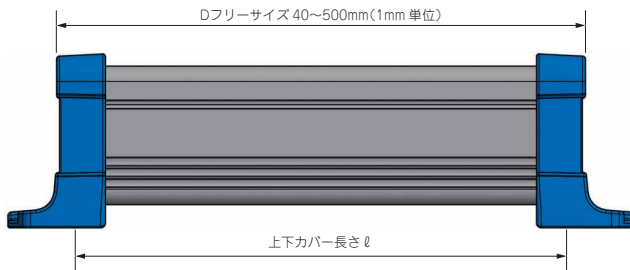
WH寸法



WH型番	W	H
66- 34	66	34
66- 44	66	44
66- 59	66	59
86- 39	86	39
86- 49	86	49
86- 64	86	64
113- 42	113	41.5
113- 57	113	56.5
113- 72	113	71.5
148- 47	148	47

WH型番	W	H
148- 62	148	62
148- 82	148	82
148-102	148	102
195- 57	195	57
195- 75	195	75
195- 95	195	95
195-120	195	120
240- 65	240	65
240- 90	240	90
240-115	240	115

D寸法



WH型番	ℓ
66-□	D-14
86-□	D-14
113-□	D-16
148-□	D-17
195-□	D-20
240-□	D-23

■ D寸法の指定は0.1mm単位でも承ります。
(切断寸法公差は±0.3mmです。)

■ 詳細寸法図はP10-86をご参照下さい。

型番目次/
Photo
INDEX

プラスチック
ケース

キャリング
ケース

防水・防塵
樹脂ボックス

防水・防塵
アルミ/
ステンレス
ボックス

端子ボックス/
防水コネクタ/
ケーブル
グラウンド

アルミサッシ
ケース

アルミ
フレーム/
ヒートシンク
ケース

メタル
ケース

Raspberry
Piケース

フリーサイズ
ケース/
フリーサイズ
パネル

ラックケース/
サブラック

棚板/
ラックパネル

電池ホルダー/
電池ボックス

アクセサリ
/機構部品

カスタム製品

技術資料/
各種ご案内

2 カラー選定

下記6タイプの色仕様からご選択いただけます。

※フランチ付フレームのブラック・グレーは樹脂材料色、ネイビー色は表面塗装で着色をしております。

記号	S B シルバー / ブラック	S G シルバー / グレー	S N シルバー / ネイビー
色			
記号	B B ブラック / ブラック	B G ブラック / グレー	B N ブラック / ネイビー
色			

納 期

実働2日目発送(穴加工無し)
実働7日目発送(穴加工付)

受注日および土・日・祭日は実働日に含まれません。
納期は基準納期です。数量、追加内容によっては変わることがございます。

価 格

P10-85標準価格表をご覧ください。

標準価格表(税別)

1台~3台までは同単価です。

4台以上は単価が下がります。

4台以上の場合はWEBサイトからお見積りいただけます。

EXPFSシリーズのページに進み、「フリーサイズWEB見積ページ」をクリックし、価格をご確認下さい。



色記号 SB・SG・BB・BG

WH型番	D寸法範囲	40~99	100~149	150~199	200~249	250~299	300~399	400~500
66- 34		2,540	2,700	2,870	3,150	3,320	3,760	4,220
66- 44		2,640	2,820	3,020	3,320	3,500	4,000	4,500
66- 59		2,970	3,190	3,390	3,720	3,930	4,470	5,020
86- 39		2,780	2,970	3,160	3,490	3,680	4,220	4,740
86- 49		2,900	3,100	3,330	3,670	3,890	4,460	5,030
86- 64		3,020	3,260	3,500	3,880	4,130	4,760	5,380
113- 42		3,100	3,390	3,660	4,060	4,330	4,990	5,680
113- 57		3,130	3,420	3,730	4,150	4,460	5,190	5,910
113- 72		3,320	3,650	3,990	4,430	4,760	5,550	6,340
148- 47		3,430	3,810	4,180	4,650	5,030	5,880	6,740
148- 62		3,550	3,940	4,340	4,850	5,250	6,160	7,080
148- 82		3,850	4,270	4,700	5,250	5,680	6,660	7,650
195- 57		4,460	5,030	5,590	6,280	6,860	8,110	9,370
195- 75		4,920	5,510	6,120	6,840	7,450	8,770	10,110
195- 95		5,550	6,200	6,840	7,600	8,250	9,650	11,080
195-120		6,110	6,810	7,500	8,330	9,030	10,530	12,060
240- 65		6,240	6,960	7,670	8,590	9,310	10,960	12,600
240- 90		7,020	7,780	8,560	9,510	10,290	12,020	13,780
240-115		7,890	8,740	9,570	10,630	11,460	13,350	15,270

型番目次/
Photo
INDEX

プラスチック
ケース

キャリング
ケース

防水・防塵
樹脂ボックス

防水・防塵
アルミ/
ステンレス
ボックス

端子ボックス/
防水コネクタ/
ケーブル
グランド

アルミサッシ
ケース

色記号 SN・BN

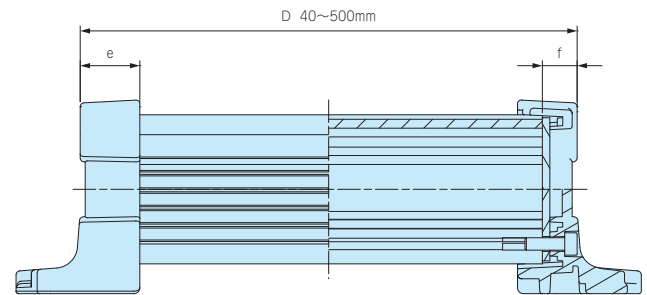
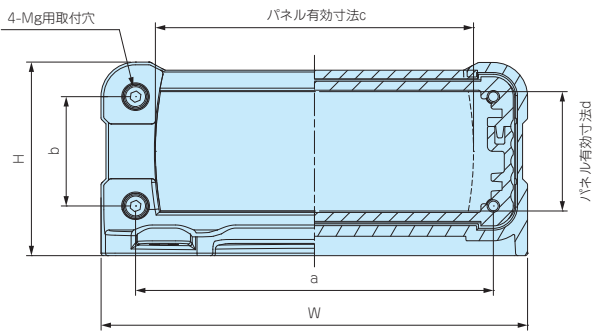
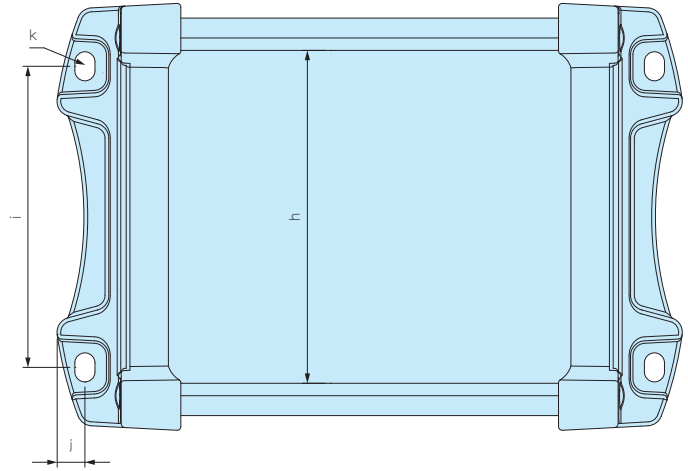
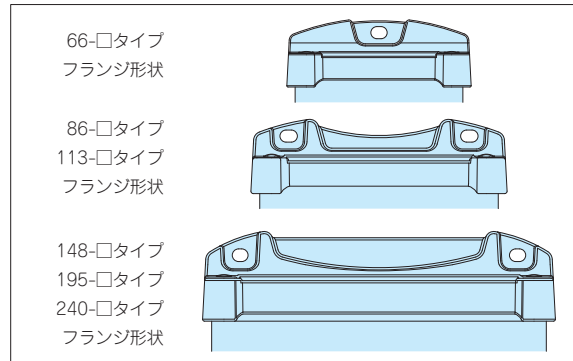
WH型番	D寸法範囲	40~99	100~149	150~199	200~249	250~299	300~399	400~500
66- 34		3,200	3,360	3,530	3,810	3,960	4,410	4,860
66- 44		3,330	3,530	3,710	4,010	4,190	4,680	5,170
66- 59		3,720	3,930	4,130	4,460	4,670	5,200	5,760
86- 39		3,470	3,670	3,870	4,190	4,390	4,910	5,440
86- 49		3,620	3,850	4,070	4,410	4,640	5,200	5,770
86- 64		3,820	4,070	4,330	4,700	4,930	5,560	6,180
113- 42		3,960	4,250	4,520	4,920	5,190	5,850	6,540
113- 57		4,110	4,400	4,710	5,130	5,440	6,170	6,900
113- 72		4,450	4,770	5,100	5,560	5,890	6,680	7,470
148- 47		4,630	4,990	5,360	5,840	6,200	7,070	7,930
148- 62		5,020	5,390	5,790	6,300	6,700	7,610	8,530
148- 82		5,430	5,850	6,280	6,840	7,260	8,240	9,230
148-102		5,850	6,340	6,810	7,390	7,870	8,920	9,990
195- 57		6,100	6,660	7,220	7,930	8,480	9,740	11,000
195- 75		6,170	6,760	7,380	8,080	8,700	10,020	11,360
195- 95		6,900	7,550	8,190	8,960	9,590	11,000	12,430
195-120		7,470	8,170	8,860	9,680	10,360	11,880	13,420
240- 65		7,620	8,340	9,050	9,970	10,700	12,340	13,990
240- 90		8,430	9,200	9,960	10,940	11,710	13,440	15,200
240-115		9,330	10,180	11,030	12,070	12,920	14,810	16,710

※表示の価格は改定後の価格です。

技術資料/
各種ご案内

外觀寸法図

■ 下記図面は代表共通図です。
各型番の詳細はホームページよりCAD図・PDF図をダウンロードしてご確認下さい。



ケース型番	W	H	a	b	c	d	e	f	g	h	i	j	k
EXPFS 66- 34-□	66	34	52	17	41.8	19.6	12	7	2.5	47	—	4.5	4.5×6
EXPFS 66- 44-□	66	44	52	27	41.5	29.6	12	7	2.5	47	—	4.5	4.5×6
EXPFS 66- 59-□	66	59	52	42	41.2	44.6	12	7	2.5	47	—	4.5	4.5×6
EXPFS 86- 39-□	86	39	72	22	61.6	23.5	12	7	2.5	67	60.6	5.6	4.2×6
EXPFS 86- 49-□	86	49	72	32	61.3	33.5	12	7	2.5	67	60.6	5.6	4.2×6
EXPFS 86- 64-□	86	64	72	47	61	48.5	12	7	2.5	67	60.6	5.6	4.2×6
EXPFS113- 42-□	113	41.5	95	20	82.8	23.8	16	8	3	89	85.2	7.4	4.6×6
EXPFS113- 57-□	113	56.5	95	35	83.2	38.8	16	8	3	89	85.2	7.4	4.6×6
EXPFS113- 72-□	113	71.5	95	50	82.8	52.5	16	8	3	89	85.2	7.4	4.6×6
EXPFS148- 47-□	148	47	130	25	107.4	23.7	18	8.5	3	124	116.2	9.9	5.5×7
EXPFS148- 62-□	148	62	130	40	107.4	38.7	18	8.5	3	124	116.2	9.9	5.5×7
EXPFS148- 82-□	148	82	130	60	107.4	58.7	18	8.5	3	124	116.2	9.9	5.5×7
EXPFS148-102-□	148	102	130	80	107.4	78.7	18	8.5	3	124	116.2	9.9	6.5×8.5
EXPFS195- 57-□	195	57	173	30	132	35	20	10	4	162	160	12	6.5×8.5
EXPFS195- 75-□	195	75	173	48	132	53	20	10	4	162	160	12	6.5×8.5
EXPFS195- 95-□	195	95	173	68	132	73	20	10	4	162	160	12	6.5×8.5
EXPFS195-120-□	195	120	173	93	132	98	20	10	4	162	160	12	6.5×8.5
EXPFS240- 65-□	240	65	218	38	177	43	23	11.5	5	207	205	12	6.5×8.5
EXPFS240- 90-□	240	90	218	63	177	68	23	11.5	5	207	205	12	6.5×8.5
EXPFS240-115-□	240	115	218	88	177	93	23	11.5	5	207	205	12	6.5×8.5

型番目次/
Photo
INDEX

プラスチック
ケース

キャリング
ケース

防水・防塵
樹脂ボックス

防水・防塵
アルミ/
ステンレス
ボックス

端子ボックス/
防水コネクタ/
ケーブル
グラウンド

アルミサッシ
ケース

アルミ
フレーム/
ヒートシンク
ケース

メタル
ケース

Raspberry
Piケース

フリーサイズ
ケース/
フリーサイズ
パネル

ラックケース/
サブラック

棚板/
ラックパネル

電池ホルダー/
電池ボックス

アクセサリ
/機構部品

カスタム製品

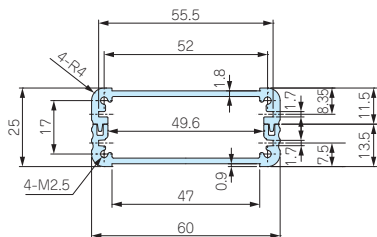
技術資料/
各種ご案内

EXPS・EXPFS・EXWS・EXWFS・EXS 上下カバー寸法図

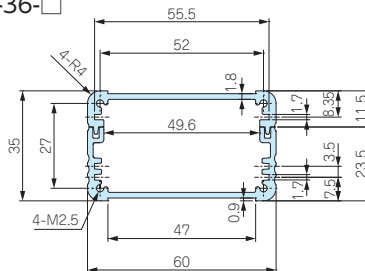
10

フリーサイズケース

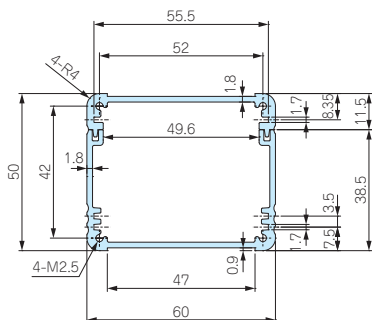
EXPS・EXWS 69-34-□
EXPFS・EXWFS 66-34-□
EXS 61-26-□



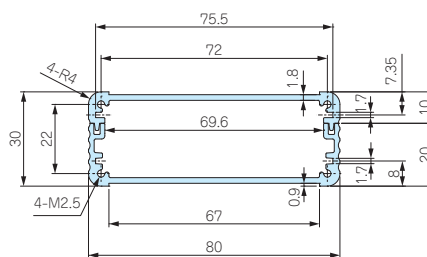
EXPS・EXWS 69-44-□
EXPFS・EXWFS 66-44-□
EXS 61-36-□



EXPS・EXWS 69-59-□
EXPFS・EXWFS 66-59-□
EXS 61-51-□



EXPS・EXWS 89-39-□
EXPFS・EXWFS 86-39-□
EXS 81-31-□



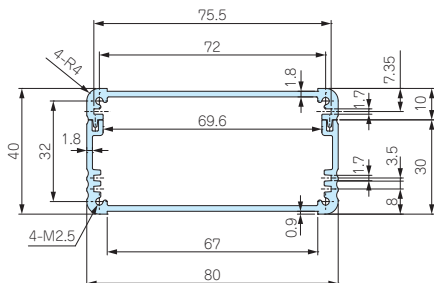
型番目次/
Photo
INDEX

プラスチック
ケース

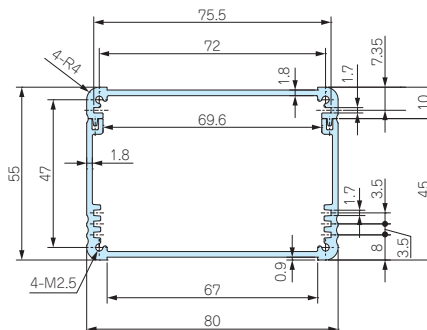
キャリング
ケース

防水・防塵
樹脂ボックス

EXPS・EXWS 89-49-□
EXPFS・EXWFS 86-49-□
EXS 81-41-□



EXPS・EXWS 89-64-□
EXPFS・EXWFS 86-64-□
EXS 81-56-□



防水・防塵
アルミ/
ステンレス
ボックス

端子ボックス/
防水コネクタ/
ケーブル
グラウンド

アルミサッシ
ケース

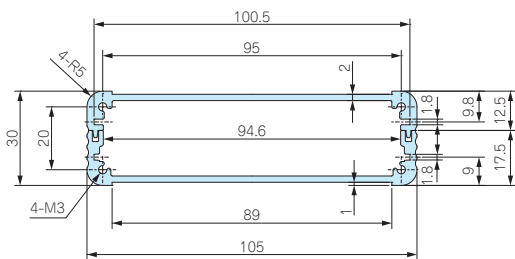
アルミ
フレーム/
ヒートシンク
ケース

メタル
ケース

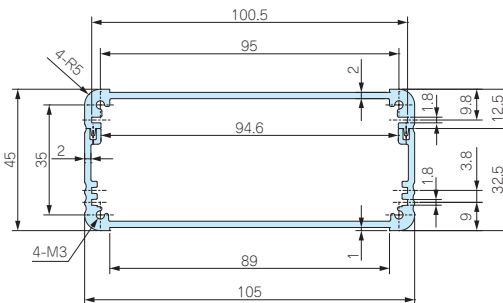
Raspberry
Piケース

フリーサイズ
ケース/
フリーサイズ
パネル

EXPS・EXWS 116-41-□
EXPFS・EXWFS 113-42-□
EXS 106-31-□



EXPS・EXWS 116-56-□
EXPFS・EXWFS 113-57-□
EXS 106-46-□



ラックケース/
サブラック

棚板/
ラップパネル

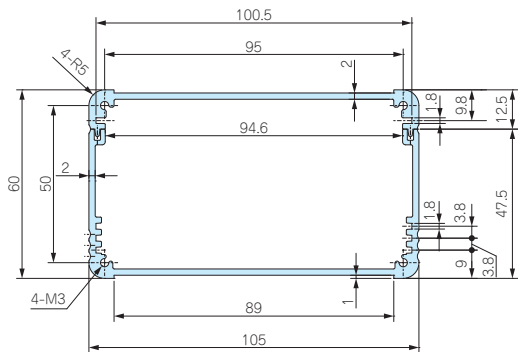
電池ホルダー/
電池ボックス

アクセサリ
/機構部品

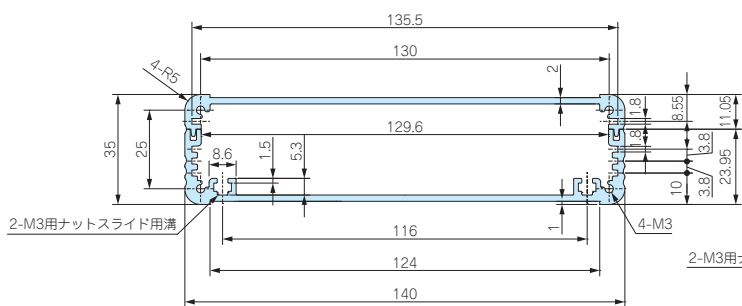
カスタム製品

技術資料/
各種ご案内

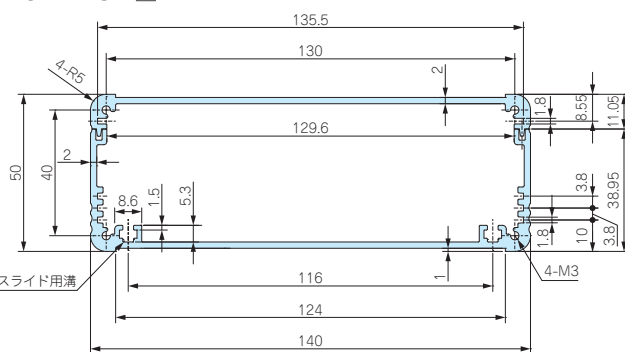
EXPS・EXWS 116-71-□
 EXPFS・EXWFS 113-72-□
 EXS 106-61-□



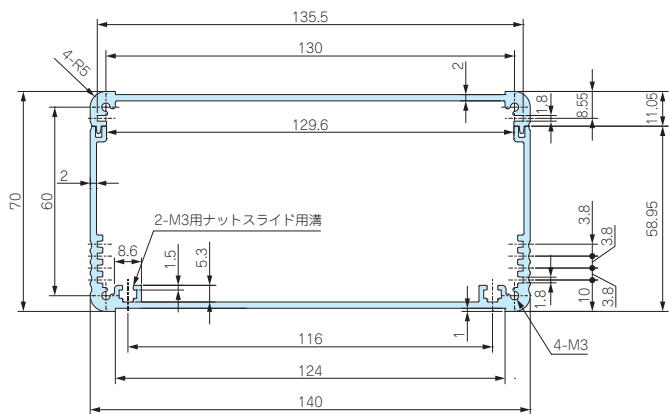
EXPS・EXWS 151-46-□
 EXPFS・EXWFS 148-47-□
 EXS 141-36-□



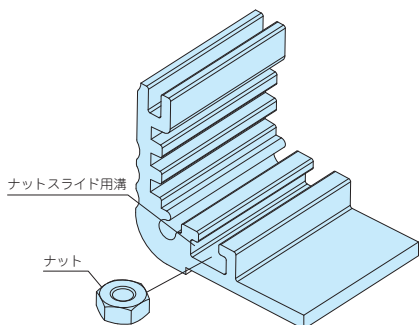
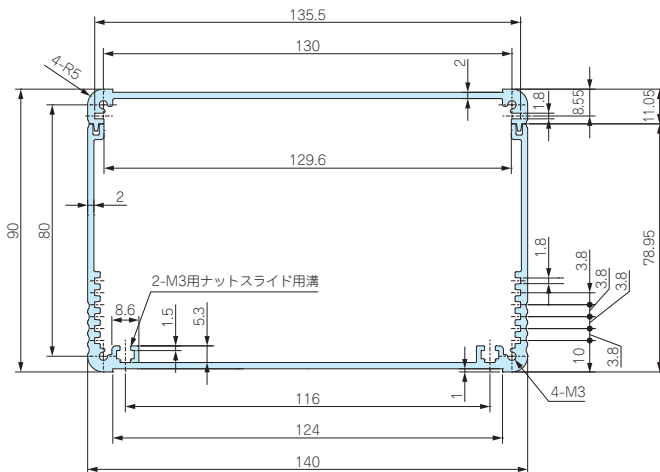
EXPS・EXWS 151-61-□
 EXPFS・EXWFS 148-62-□
 EXS 141-51-□



EXPS・EXWS 151-81-□
 EXPFS・EXWFS 148-82-□
 EXS 141-71-□



EXPS・EXWS 151-101-□
 EXPFS・EXWFS 148-102-□
 EXS 141-91-□



■ オプションでナットをご用意しております。下カバーの幅が140mm以上にありますナットスライド用溝にご利用いただけます。P10-110をご参照下さい。

型番目次/
Photo
INDEX

プラスチック
ケース

キャリング
ケース

防水・防塵
樹脂ボックス

防水・防塵
アルミ/
ステンレス
ボックス

端子ボックス/
防水コネクタ/
ケーブル
グラント

アルミサッシ
ケース

アルミ
フレーム/
ヒートシンク
ケース

メタル
ケース

Raspberry
Piケース

フリーサイズ
ケース/
フリーサイズ
パネル

ラックケース/
サブラック

棚板/
ラックパネル

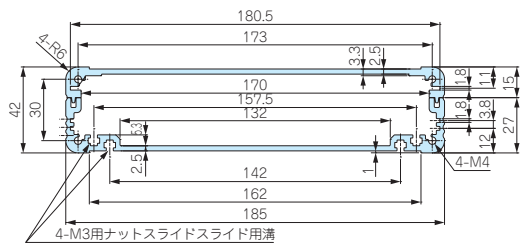
電池ホルダー/
電池ボックス

アクセサリ
/機構部品

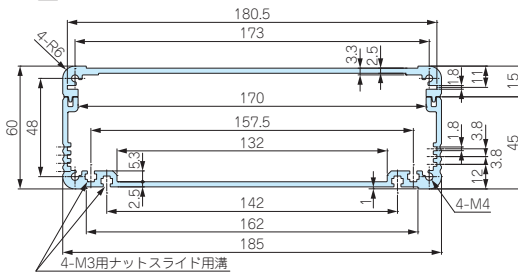
カスタム製品

技術資料/
各種ご案内

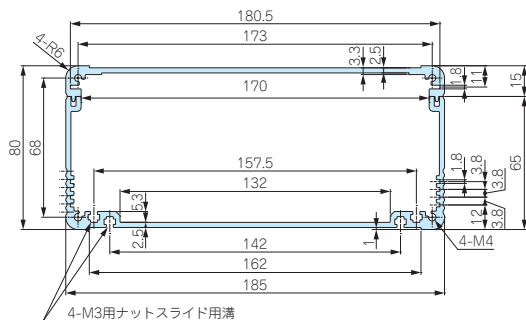
EXPS 199-56-□
EXPFS・EXWFS 195-57-□
EXS 187-44-□



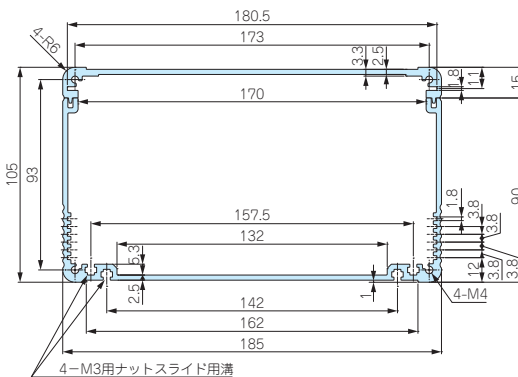
EXPS 199-74-□
EXPFS・EXWFS 195-75-□
EXS 187-62-□



EXPS 199-94-□
EXPFS・EXWFS 195-95-□
EXS 187-82-□



EXPS 199-119-□
EXPFS・EXWFS 195-120-□
EXS 187-107-□

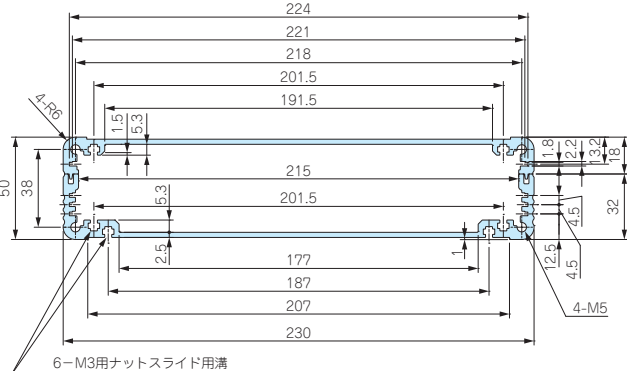


型番目次/
Photo
INDEX

プラスチック
ケース

キャリング
ケース

EXPS 244-64-□
EXPFS・EXWFS 240-65-□
EXS 232-52-□



防水・防塵
樹脂ボックス

防水・防塵
アルミ/
ステンレス
ボックス

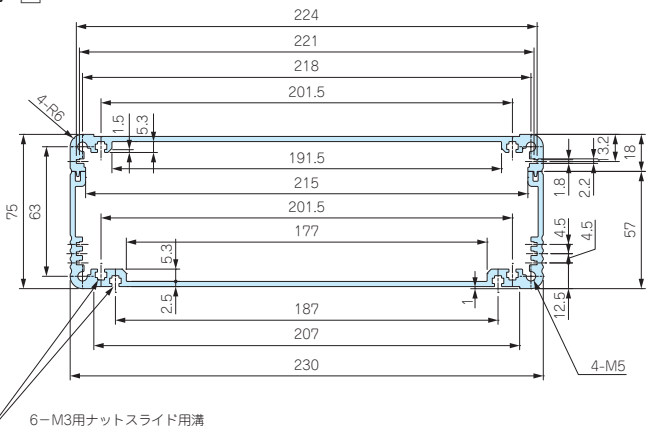
端子ボックス/
防水コネクタ/
ケーブル
グラウンド

アルミサッシ
ケース

アルミ
フレーム/
ヒートシンク
ケース

メタル
ケース

EXPS 244-89-□
EXPFS・EXWFS 240-90-□
EXS 232-77-□



Raspberry
Piケース

フリーサイズ
ケース/
フリーサイズ
パネル

ラックケース/
サブラック

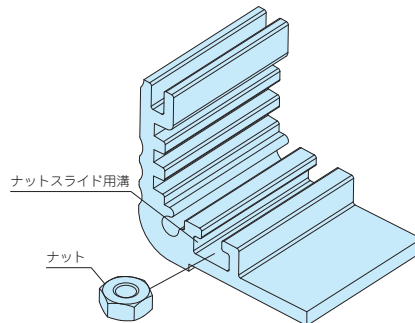
棚板/
ラックパネル

電池ホルダー/
電池ボックス

アクセサリ
/機構部品

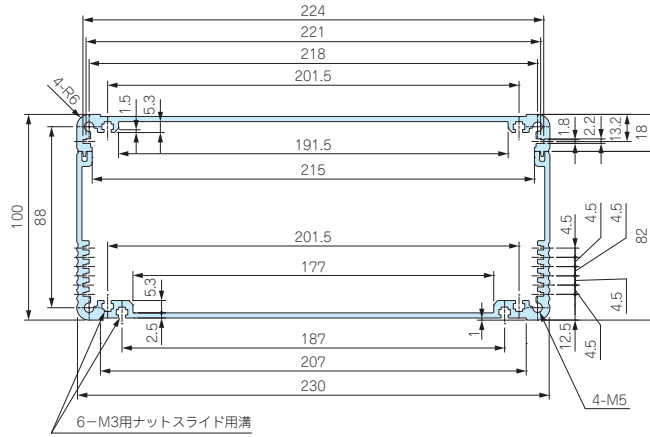
カスタム製品

技術資料/
各種ご案内

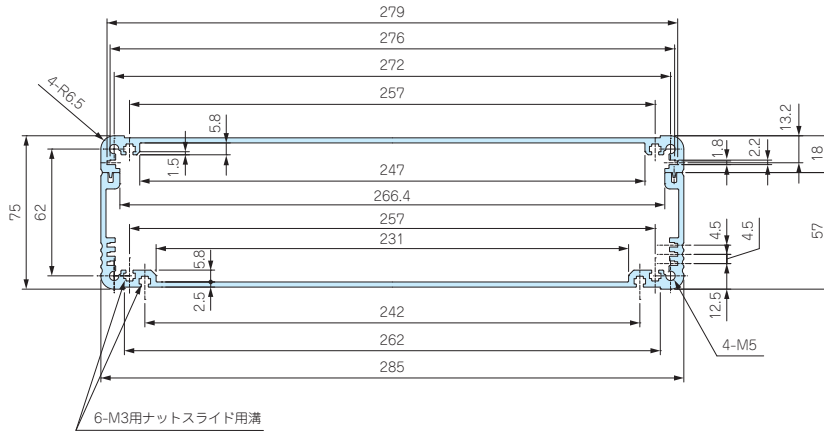


■ オプションでナットをご用意しております。
下カバーの幅が140mm以上にあります
ナットスライド用溝にご利用いただけます。
P10-110をご参照下さい。

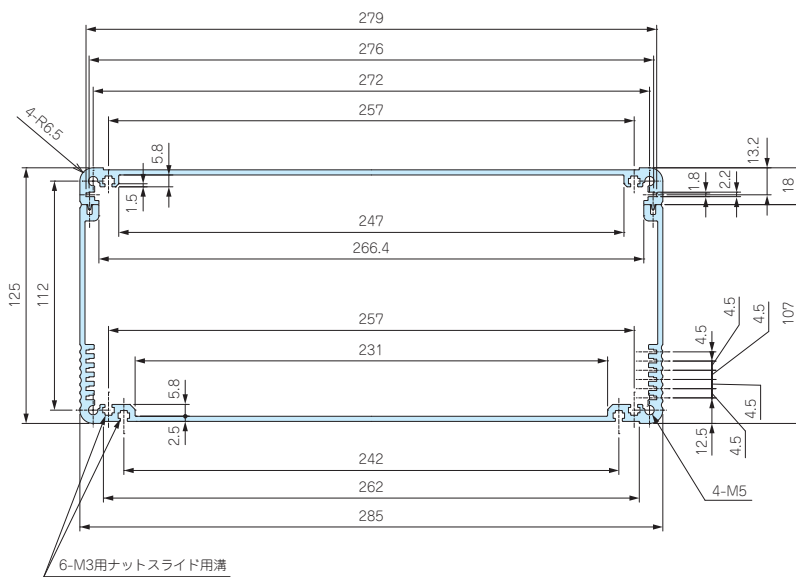
EXPS 244-114-□
 EXPFS・EXWFS 240-115-□
 EXS 232-102-□



EXPS 300-90-□
 EXWFS 298-93-□
 EXS 288-78-□



EXPS 300-140-□
 EXWFS 298-143-□
 EXS 288-128-□



型番目次/
Photo
INDEX

プラスチック
ケース

キャリング
ケース

防水・防塵
樹脂ボックス

防水・防塵
アルミ
ステンレス
ボックス

端子ボックス/
防水コネクタ/
ケーブル
グラウンド

アルミサッシ
ケース

アルミ
フレーム/
ヒートシンク
ケース

メタル
ケース

Raspberry
Piケース

フリーサイズ
ケース/
フリーサイズ
パネル

ラックケース/
サブラック

棚板/
ラックパネル

電池ホルダー/
電池ボックス

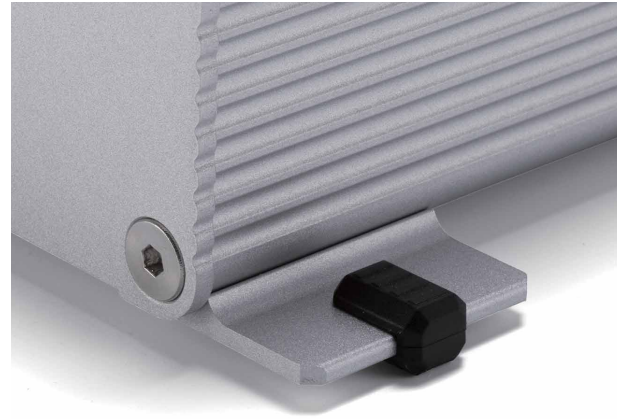
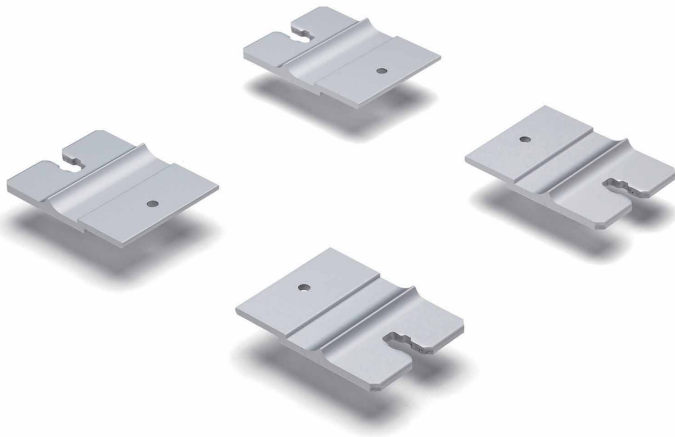
アクセサリ
/機構部品

カスタム製品

技術資料/
各種ご案内

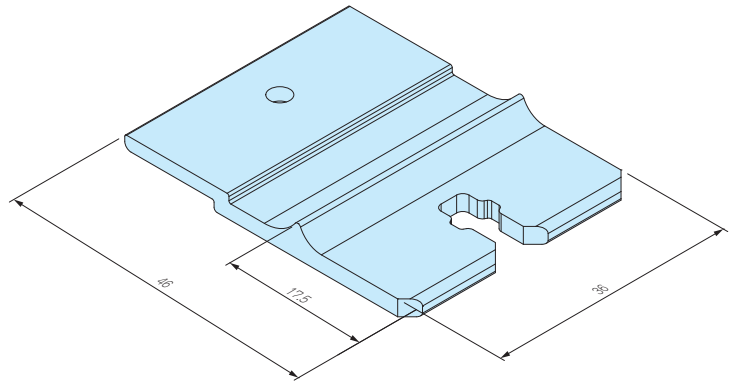
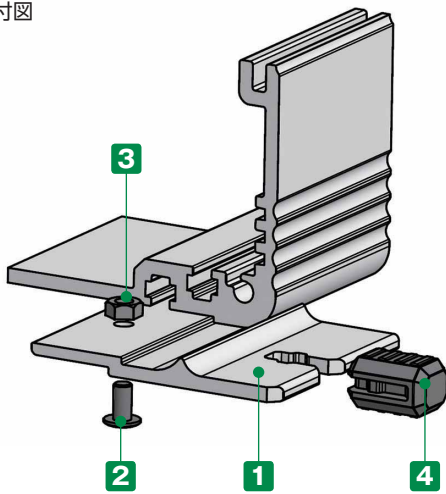
EF-36 SERIES

EXSシリーズ用外部取付足



壁付けしない場合は、付属の差込ゴム足をご利用いただけます。

取付図



構成内容

No.	名称	個数	材質	色 / 表面処理
1	ブラケット	4	アルミ押出材 A6063S-T5	メタリックシルバー / 塗装・ブラックアルマイト
2	取付ビス (スリムヘッドM3×6)	4	鉄	三価黒クロメート
3	ナット (M3用)	4	鉄	三価黒クロメート
4	差込ゴム足	4	シリコンゴム	ブラック

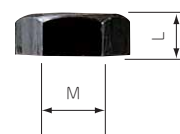
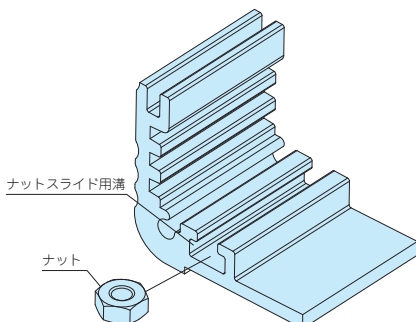
型番・標準価格

型番		標準価格(税別) / 袋	
●メタリックシルバー塗装	●ブラックアルマイト	メタリックシルバー塗装 (S)	ブラックアルマイト (B)
EF-36S	EF-36B	2,140	2,180

■ EXSシリーズの下カバー (幅185mm以上)にご利用可能です。

MT-3N

EXPS・EXPFs・EXWS・EXWFS・EXS・EXHSシリーズ用ナット



型番・寸法・標準価格

型番	M	L	材質	表面処理	入数	標準価格(税別) / 袋
MT-3N	3	2.4	鉄	三価黒クロメート	50個 / 袋	250

■ 上カバー (幅230mm以上)、ヒートシンクカバーと下カバー (幅140mm以上) にありますナットスライド用構にご利用いただけます。

型番目次/
Photo
INDEX

プラスチック
ケース

キャリング
ケース

防水・防塵
樹脂ボックス

防水・防塵
アルミ/
ステンレス
ボックス

端子ボックス/
防水コネクタ/
ケーブル
グラウンド

アルミサッシ
ケース

アルミ
フレーム/
ヒートシンク
ケース

メタル
ケース

Raspberry
Piケース

フリーサイズ
ケース/
フリーサイズ
パネル

ラックケース/
サブラック

棚板/
ラックパネル

電池ホルダー/
電池ボックス

アクセサリ
/ 機構部品

カスタム製品

技術資料/
各種ご案内

TLW SERIES

EX□シリーズ専用チルトレッグ



製品使用例

- 2色成型により作られたソフトなデザインのチルトレッグです。
- 接地部が弾力のあるエラストマー (TPE) 製で滑りにくなっています。
- 3タイプの色仕様からお選びいただけます。

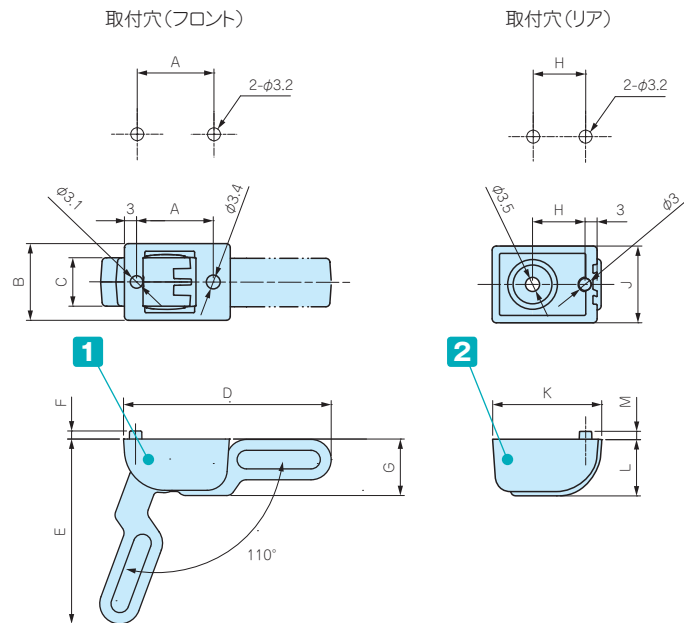
テクニカルデータ

耐荷重: 7kg

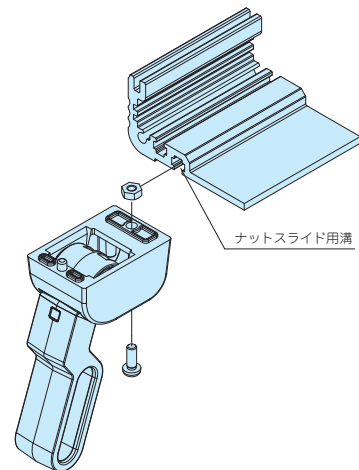
構成内容

No.	名称	個数	材質	色 / 表面処理
1	フロントフィート	2	PC+ABS樹脂 (UL94V-0 主成分)、TPE	ブラック, ブラック・ネイビー, グレー・ライトグレー, グレー / シボ
2	リアフィート	2	PC+ABS樹脂 (UL94V-0 主成分)、TPE	ブラック, ブラック・ネイビー, グレー・ライトグレー, グレー / シボ
-	取付ビス (ナベM3×8)	4	鉄	三価黒クロメート
-	M3用ナット	4	鉄	三価黒クロメート

- 下記図面は代表共通図です。各型番の詳細はホームページよりCAD図・PDF図、3DCADデータをダウンロードしてご確認ください。



- EX□シリーズの下カバーの幅が185mm以上にあります。ナットスライド用溝を利用して取り付けることができます。(TLW-70E□のみ)
- TLW-46□はナットスライド用溝に取付け出来ません。取付けには穴加工が必要です。



型番・寸法・標準価格

型番	A	B	C	D	E	F	G	H	J	K	L	M	樹脂色	TPE色	自重 (g)	標準価格 (税別) / 袋
TLW-46BB	19	19	12	51.2	45.9	2	14	13	19	27	14	2	ブラック	ブラック	23	590
TLW-46NG	19	19	12	51.2	45.9	2	14	13	19	27	14	2	ネイビー	グレー	23	590
TLW-46LG	19	19	12	51.2	45.9	2	14	13	19	27	14	2	ライトグレー	グレー	23	590
TLW-70EBB	—	25	16	75.4	69	3	21.5	—	25	39	21.5	3	ブラック	ブラック	59	990
TLW-70ENG	—	25	16	75.4	69	3	21.5	—	25	39	21.5	3	ネイビー	グレー	59	990
TLW-70ELG	—	25	16	75.4	69	3	21.5	—	25	39	21.5	3	ライトグレー	グレー	59	990

型番目次 / Photo INDEX

プラスチックケース

キャリングケース

防水・防塵樹脂ボックス

防水・防塵アルミ/ステンレスボックス

端子ボックス/防水コネクタ/ケーブルグラウンド

アルミサッシケース

アルミフレーム/ヒートシンクケース

メタルケース

Raspberry Piケース

フリーサイズケース/フリーサイズパネル

ラックケース/サブラック

棚板/ラックパネル

電池ホルダー/電池ボックス

アクセサリ/機構部品

カスタム製品

技術資料/各種ご案内

13 BC SERIES 埋込電池ボックス

電池ホルダー / 電池ボックス

型番目次 / Photo INDEX

プラスチック ケース

キャリング ケース

防水・防塵 樹脂ボックス

防水・防塵 アルミ/ステンレスボックス

端子ボックス/防水コネクタ/ケーブルグランド

アルミサッシ ケース

アルミ フレーム/ヒートシンク ケース

メタル ケース

Raspberry Pi ケース

フリーサイズ ケース/フリーサイズ パネル

ラックケース/サブラック

棚板/ラックパネル

電池ホルダー/電池ボックス

アクセサリ/機構部品

カスタム製品

技術資料/各種ご案内



テクニカルデータ

使用温度範囲: -10℃~+60℃

取付例



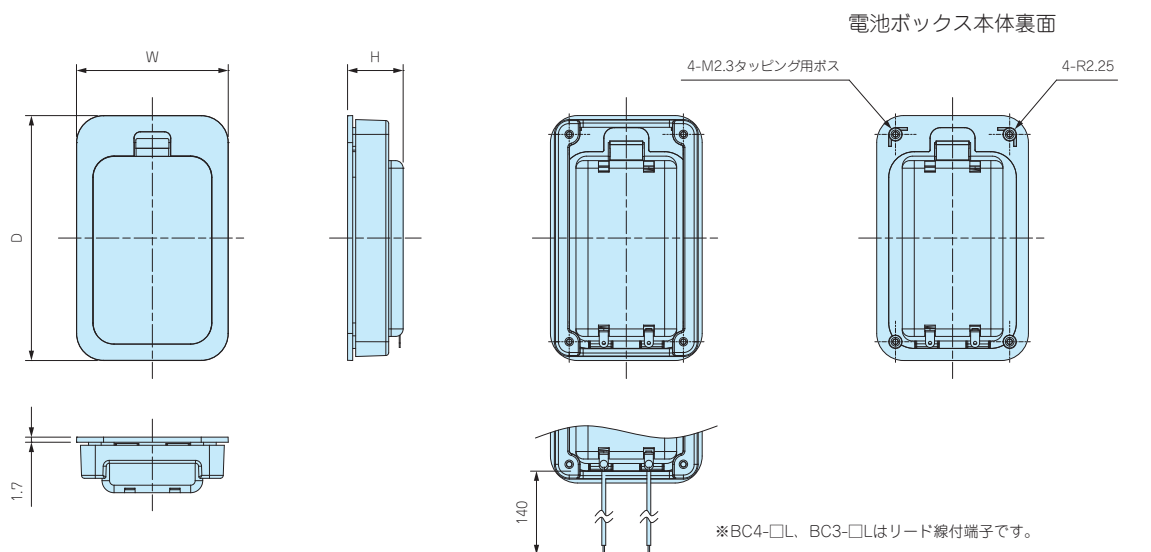
- 板厚1.0~3.5mmに取付け可能なビス止めタイプの電池ボックスです。
- 電池カバーは工具なしで開閉できますので電池交換が容易です。
- 単3×2、単3×3、単3×4、単4×2、単4×4の5タイプからお選びいただけます。それぞれリード線ありとリード線なしの2種類ございます。
- ⊕、⊖の電池マーク付き、逆装てん通電防止構造になっています。
- アルカリ乾電池とマンガン乾電池はメーカーによって外形寸法が異なりますので、電池ボックス内に隙間が生じる場合がございます。必要に応じて電池押さえスポンジ (SCMシリーズ) をご利用下さい。

構成内容

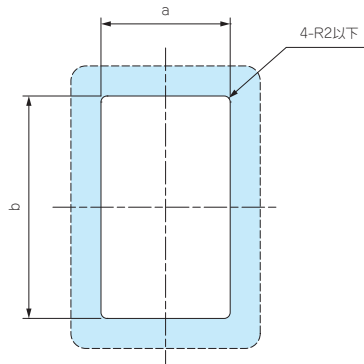
No.	名称	個数	材質	色/表面処理
1	電池ボックス本体	1	難燃性ABS (UL94V-0 主成分)	ブラック、オフホワイト/シボ
2	電池カバー	1	難燃性ABS (UL94V-0 主成分)	ブラック、オフホワイト/シボ
3	フレーム	1	難燃性ABS (UL94V-0 主成分)	ブラック、オフホワイト
4	差込端子 リード線付差込端子 (BC-Lタイプ)	1set	差込端子: 真ちゅう、鉄線 リード線: PVC+銅線 (UL1007 AWG26)	ニッケルメッキ ブラック・レッド
5	取付ビス (トラスタッピングM2.3x10)	4	鉄	ニッケルメッキ

外觀寸法図

- 下記図面は代表共通図です。
各型番の詳細はホームページよりCAD図・PDF図、3DCADデータをダウンロードしてご確認ください。
- 差込端子の形状、位置は機種ごとに異なります。



取付穴加工図



取付可能板厚範囲：1.0～3.5mm

リード線なしタイプ

型番・寸法・標準価格

型番		寸法					電池構造	自重 (g)	標準価格 (税別)
● ブラック	● オフホワイト	W	H	D	a	b			
BC4-2-B	BC4-2-W	40	14.8	78.5	32.5	71	単4×2 ※	24.5	270
BC4-4-B	BC4-4-W	62	14.8	78.5	54.5	71	単4×4 ※	34.5	350
BC3-2-B	BC3-2-W	50.5	18.5	81.5	43	74	単3×2 ※	31.5	300
BC3-3-B	BC3-3-W	65.5	18.5	81.5	58	74	単3×3 ※	39	340
BC3-4-B	BC3-4-W	80.5	18.5	81.5	73	74	単3×4 ※	46	410

※アルカリ乾電池、マンガン乾電池

リード線ありタイプ

型番・寸法・標準価格

型番		寸法					電池構造	自重 (g)	標準価格 (税別)
● ブラック	● オフホワイト	W	H	D	a	b			
BC4-2L-B	BC4-2L-W	40	14.8	78.5	32.5	71	単4×2 ※	25.5	410
BC4-4L-B	BC4-4L-W	62	14.8	78.5	54.5	71	単4×4 ※	35.5	500
BC3-2L-B	BC3-2L-W	50.5	18.5	81.5	43	74	単3×2 ※	32.5	440
BC3-3L-B	BC3-3L-W	65.5	18.5	81.5	58	74	単3×3 ※	40	470
BC3-4L-B	BC3-4L-W	80.5	18.5	81.5	73	74	単3×4 ※	47	550

※アルカリ乾電池、マンガン乾電池

型番目次/
Photo
INDEX

プラスチック
ケース

キャリング
ケース

防水・防塵
樹脂ボックス

防水・防塵
アルミ
ステンレス
ボックス

端子ボックス/
防水コネクタ/
ケーブル
グランド

アルミサッシ
ケース

アルミ
フレーム/
ヒートシンク
ケース

メタル
ケース

Raspberry
Piケース

フリーサイズ
ケース/
フリーサイズ
パネル

ラックケース/
サブラック

機板/
ラックパネル

電池ホルダー/
電池ボックス

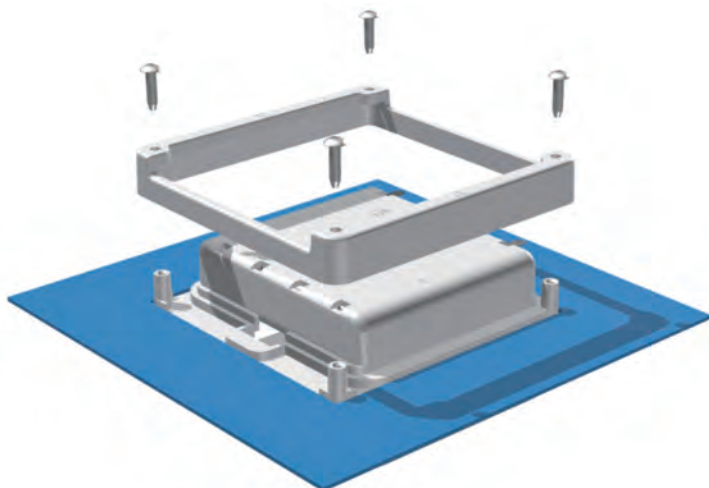
アクセサリ
/機構部品

カスタム製品

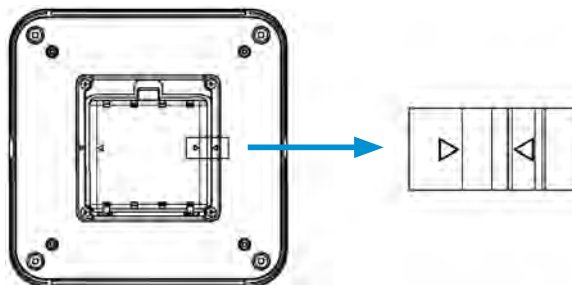
技術資料/
各種ご案内

ケースへの取付方法

■ 穴加工をしたケースに電池ボックス本体を埋め込み、裏面にフレームを嵌合してビス止めして下さい。



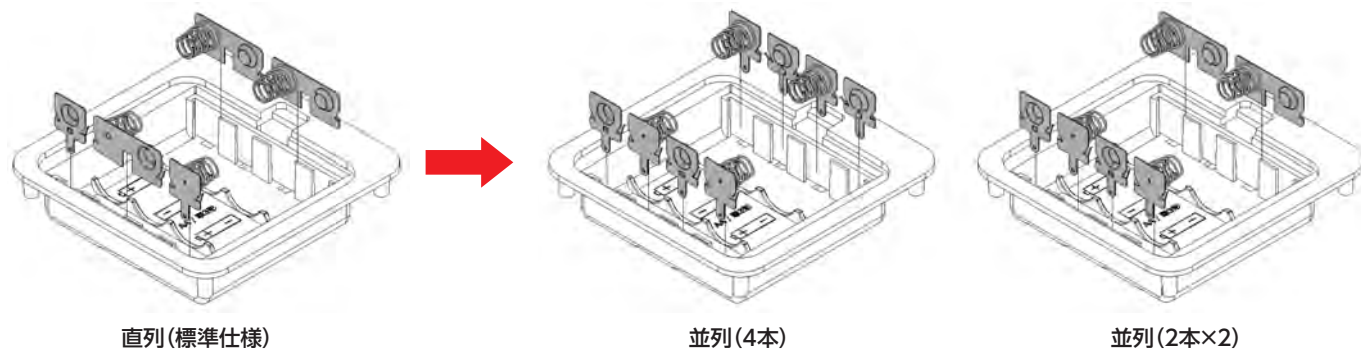
■ BC3-4□のフレームは正方形に近い形状のため下記のように△マークを合わせるように取付けて下さい。



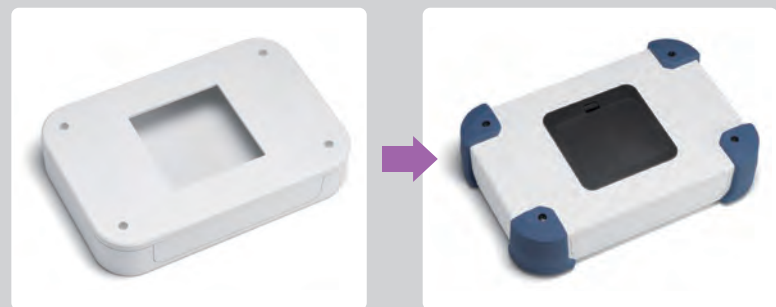
BCシリーズの並列仕様について

- BC3-□シリーズは端子を入れ替えることで並列仕様に変更することができます。下記変更例をご参照下さい。
- 並列仕様にする際は端子『IT-3シリーズ』を新規購入していただく必要があります。(ITシリーズはP13-37~38をご覧ください。)
- 端子入れ替えの際に樹脂が削れたり、破損する恐れがありますのでご注意ください。
- カスタム対応で並列仕様への組み替えを承っております。並列仕様で購入をご希望の際は営業部までお問い合わせ下さい。

並列仕様変更例



『カスタム加工』については、営業部にお問い合わせ下さい。



ケースの穴加工・電池ボックス取付・インクジェット印刷などカスタム製品についてのお問い合わせは営業部へ
 TEL.048-222-7640
 E-mail: custom@takachi-el.co.jp

BCシリーズ取付例

13

電池ホルダー／電池ボックス

型番目次/
Photo
INDEXプラスチック
ケースキャリング
ケース防水・防塵
樹脂ボックス防水・防塵
アルミ
ステンレス
ボックス端子ボックス/
防水コネクタ/
ケーブル
グラウンドアルミサッシ
ケースアルミ
フレーム/
ヒートシンク
ケースメタル
ケースRaspberry
Piケースフリーサイズ
ケース/
フリーサイズ
パネルラックケース/
サブラック棚板/
ラックパネル電池ホルダー/
電池ボックスアクセサリ
/機構部品

カスタム製品

技術資料/
各種ご案内

■ プラスチックケースだけでなく、金属ケースや他社の制御盤ボックスにも取付け可能です。

7 アルミフレーム・ヒートシンクケース 追加工・印刷のカスタマイズ

お客様仕様のケース追加工を1個から短納期にて承ります。



図面送付

内容確認

お見積り

受注

★受注日は実働日に含まれません。

■ 詳細の加工内容・加工方法・CADデータのご利用についてはP15-1~61をご覧ください。

■ 納期は基準日です。内容、数量、標準品の在庫状況によって変わることがあります。

■ カスタム製品のご質問やご相談・見積依頼は営業部までお問い合わせ下さい。

穴加工のみ

通常納期 実働5日目発送



営業部 TEL: 048-222-7640
FAX: 048-222-7652
E-MAIL: custom@takachi-el.co.jp

インクジェット印刷

通常納期 実働8日目発送



指定色塗装

通常納期 実働11日目発送



シルク印刷(新規)

通常納期 実働12日目発送



シルク印刷(リピート)は
実働9日目発送

シルク印刷+塗装

通常納期 実働15日目発送



アルミ板加工上の注意

- アルミパネル（ヘアライン材、アルミ板塗装）は表面に透明保護シートが貼ってあり、加工後シルク印刷など高温をかける際は剥がしてご利用下さい。
- 板目に対して出来るだけ直角に曲げて下さい。板目に対して平行に曲げると表面の塗装にクラックが生じます。

アルミ製品のレーザー加工上の注意

- アルミニウムは反射率が高くバリ・焦げ等の加工不良が出やすい素材です。機械の適正・条件を十分に確認した上で加工して下さい。

シルク印刷時の注意

- アルマイト処理をしているアルミ材にシルク印刷を行う時は、焼付け温度を90℃~110℃、焼付け時間を25分以下に設定して下さい。ヘアライン処理にアルマイトをしている製品は焼付け温度を70℃から調整し、焼付け時間を長めに設定して下さい。高温また、焼付け時間が長過ぎますとアルマイト表面にクラックが生じます。また、2液性のインクをご使用下さい。

樹脂部品の加工時の注意

- 加工・組立の際には切削油・ネジロック剤は使用しないで下さい。また、表面をふき取る場合は中性洗剤を薄めたものを使用して下さい。切削油・ネジロック・有機溶剤、酸性・アルカリ性洗剤を使用すると樹脂に亀裂が発生する場合があります。

追加工をタカチにご依頼いただければ、お客様の加工ミスリスクは無くなります。是非ご利用下さい。