

EX□ SERIES 多機能アルミケース

EX□シリーズはアルミ押出材の上下カバーを共通として、コーナーガード付・IP65防水・EMCシールド・外付フランジ足付・チルトレッグ付など、機能別に7タイプから選択出来るシリーズです。全73サイズの豊富なラインナップから用途に合わせてご利用下さい。

コーナーガード付アルミパネルタイプ EXPシリーズ

P7-5~6 掲載



フランジ足付アルミパネルタイプ EXPFシリーズ

P7-11~12 掲載



コーナーガード付IP65防水タイプ EXWシリーズ

P4-17~18 掲載



フランジ足付防水タイプ EXWFシリーズ

P4-15~16 掲載



EMCシールドタイプ EXPEシリーズ

P7-7~8 掲載



フランジ足付EMCシールドタイプ EXEFシリーズ

P7-13~14 掲載



チルトレッグ付タイプ EXPTシリーズ

P7-9~10 掲載



フリーサイズシリーズ-1mm単位で奥行寸法指定可能

P10-79~98 掲載



16タイプの色仕様が選択可能

EXPシリーズは上下カバー2色・フレーム8色の組み合わせにより、合計16タイプの色仕様から選択可能です。



製品使用例

測定器



オプション品 チルトレッグ
P7-22 掲載

ネットワーク・通信機器



コントローラー



型番目次/
Photo
INDEX

プラスチック
ケース

キャリング
ケース

防水・防塵
樹脂ボックス

防水・防塵
アルミ
ステンレス
ボックス

端子ボックス/
防水コネクタ/
ケーブル
グラウンド

アルミサッシ
ケース

アルミ
フレーム/
ヒートシンク
ケース

メタル
ケース

Raspberry
Piケース

フリーサイズ
ケース/
フリーサイズ
パネル

ラックケース/
サブラック

棚板/
ラックパネル

電池ホルダー/
電池ボックス

アクセサリ
/機構部品

カスタム製品

技術資料/
各種ご案内

7

超音波厚み計測器

写真提供 NOVOTEST(ウクライナ)



アルミフレーム/ヒートシンクケース

型番目次/
Photo
INDEX

プラスチック
ケース

キャリング
ケース

ラジオコミュニケーションテスタ

写真提供 アールエフネットワーク株式会社様



防水・防塵
樹脂ボックス

防水・防塵
アルミ/
ステンレス
ボックス

端子ボックス/
防水コネクタ/
ケーブル
グランド

アルミサッシ
ケース

アルミ
フレーム/
ヒートシンク
ケース

メタル
ケース

Raspberry
Piケース

受信計システム インタフェースユニット

写真提供 東京計装株式会社様



フリーサイズ
ケース/
フリーサイズ
パネル

ラックケース/
サブラック

棚板/
ラックパネル

電池ホルダー/
電池ボックス

アクセサリ
/機構部品

カスタム製品

技術資料/
各種ご案内

光ファイバ式レーザープロジェクター

写真提供 ネオアーク株式会社様



デスクトップ型ロードセル用アンプ

写真提供 株式会社イマダ様



磁着式伸び量検出器

写真提供 有限会社太閤試験機工業様



液体濃度分析装置ポンプ

写真提供 Technic Inc. (USA)



映像・音声・照明データ一括再生装置

写真提供 クワテック株式会社様



型番目次/
Photo
INDEX

プラスチック
ケース

キャリング
ケース

防水・防塵
樹脂ボックス

防水・防塵
アルミ/ステンレス
ボックス

端子ボックス/
防水コネクタ/
ケーブル
グラウンド

アルミサッシ
ケース

アルミ
フレーム/
ヒートシンク
ケース

メタル
ケース

Raspberry
Piケース

フリーサイズ
ケース/
フリーサイズ
パネル

ラックケース/
サブラック

機板/
ラックパネル

電池ホルダー/
電池ボックス

アクセサリ
/機構部品

カスタム製品

技術資料/
各種ご案内

アルミフレーム／ヒートシンクケース

型番目次/
Photo
INDEX

プラスチック
ケース

キャリング
ケース

防水・防塵
樹脂ボックス

防水・防塵
アルミ/
ステンレス
ボックス

端子ボックス/
防水コネクタ
ケーブル
グラウンド

アルミサッシ
ケース

アルミ
フレーム/
ヒートシンク
ケース

メタル
ケース

Raspberry
Piケース

フリーサイズ
ケース/
フリーサイズ
パネル

ラックケース/
サブラック

棚板/
ラックパネル

電池ホルダー/
電池ボックス

アクセサリ
/機構部品

カスタム製品

技術資料/
各種ご案内



■ 測定器に適したチルトレッグ付のアルミ押出材ケースです。全30サイズ、16タイプの色仕様から選択可能です。

構成内容

No.	名称	個数	材質	色 / 表面処理
1	パネル	2	アルミ板 A1100P	シルバーアルマイト・ブラック / 塗装
2	上カバー	1	アルミ押出材 A6063S-T5	シルバー・ブラック / アルマイト&クリア塗装
3	下カバー	1	アルミ押出材 A6063S-T5	シルバー・ブラック / アルマイト&クリア塗装
4	フレーム	2	PC+ABS樹脂 (UL94V-0 主成分)	塗装無: ブラック・グレー 塗装付: インディゴ・ネイビー・ライム・イエロー・オレンジ・レッド
5	コーナーガード	8	シリコンゴム	ダークグレー・ブラック
6	取付ビス(六角穴付)	8	ステンレス	無処理
7	チルトレッグ	1set	PC+ABS樹脂 (UL94V-0 主成分)、TPE	ブラック、ブラック・ネイビー、グレー・ライトグレー、グレー / シボ

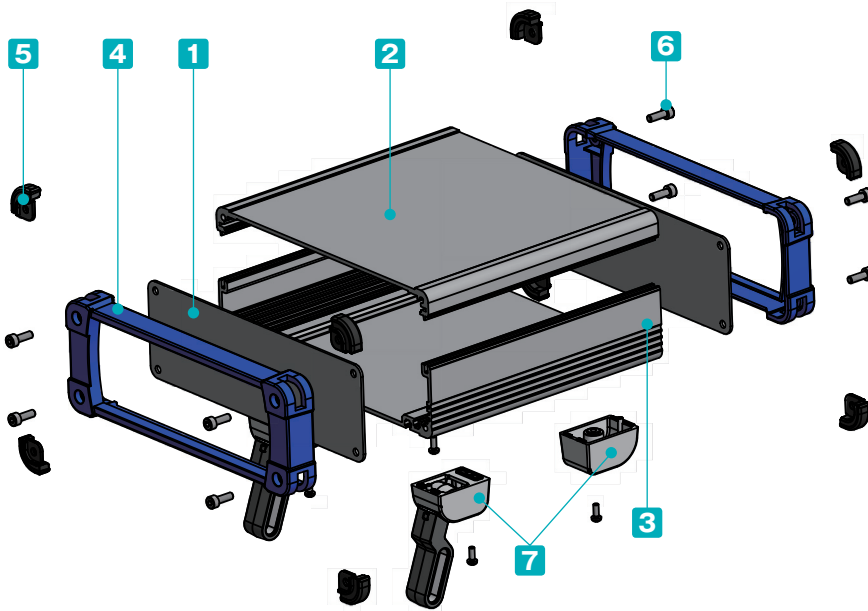
■ 上下カバーの寸法図はP7-17~20をご参照下さい。

色仕様 (下記16タイプからご選択いただけます。)

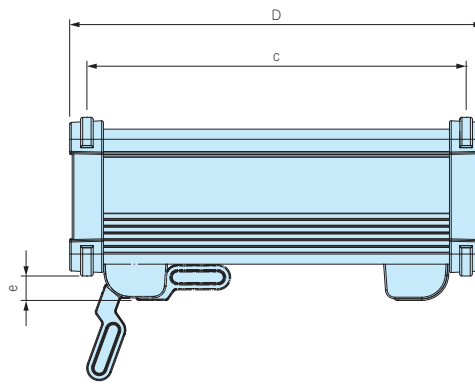
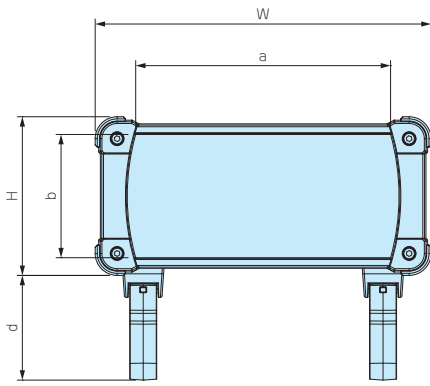
※フレームのブラック・グレーは樹脂材料色、その他の色は表面塗装で着色をしております。

記号	S[B] シルバー / ブラック	S[G] シルバー / グレー	S[I] シルバー / インディゴ	S[N] シルバー / ネイビー
色				
記号	S[L] シルバー / ライム	S[Y] シルバー / イエロー	S[O] シルバー / オレンジ	S[R] シルバー / レッド
色				
記号	B[B] ブラック / ブラック	B[G] ブラック / グレー	B[I] ブラック / インディゴ	B[N] ブラック / ネイビー
色				
記号	B[L] ブラック / ライム	B[Y] ブラック / イエロー	B[O] ブラック / オレンジ	B[R] ブラック / レッド
色				

■ 下記図面は代表共通図です。
各型番の詳細はホームページより
CAD図・PDF図、3DCADデータ
をダウンロードしてご確認ください。



付属ビス
EXPT20-□ : 六角穴付ボルトM4×12×8本
EXPT24-□、30-□ : 六角穴付ボルトM5×12×8本
六角レンチ



型番・寸法・標準価格

■ EXPTシリーズをご注文の際は型番末尾□□に色記号を付けて下さい。

型番	外形寸法			有効寸法 (内部)					標準価格 (税別)	
	W	H	D	a	b	c	d	e	SB・SG・BB・BG	その他色仕様
EXPT20- 6-19□□	199	56	192	131	35	172	62	14.5	5,330	6,160
EXPT20- 6-25□□	199	56	245	131	35	225	62	14.5	5,960	6,770
EXPT20- 6-30□□	199	56	300	131	35	280	62	14.5	6,290	7,100
EXPT20- 7-19□□	199	74	192	131	53	172	62	14.5	5,780	6,710
EXPT20- 7-25□□	199	74	245	131	53	225	62	14.5	6,320	7,230
EXPT20- 7-30□□	199	74	300	131	53	280	62	14.5	6,690	7,570
EXPT20- 9-19□□	199	94	192	131	73	172	62	14.5	6,310	7,340
EXPT20- 9-25□□	199	94	245	131	73	225	62	14.5	6,900	7,900
EXPT20- 9-30□□	199	94	300	131	73	280	62	14.5	7,290	8,260
EXPT20-12-19□□	199	119	192	131	98	172	62	14.5	6,780	7,890
EXPT20-12-25□□	199	119	245	131	98	225	62	14.5	7,430	8,520
EXPT20-12-30□□	199	119	300	131	98	280	62	14.5	7,810	8,880
EXPT24- 6-17□□	244	64	170	176	43	147	62	14.5	6,150	7,240
EXPT24- 6-23□□	244	64	230	176	43	207	62	14.5	6,820	7,890
EXPT24- 6-29□□	244	64	290	176	43	267	62	14.5	7,490	8,540
EXPT24- 6-35□□	244	64	350	176	43	327	62	14.5	7,930	8,990
EXPT24- 9-17□□	244	89	170	176	68	147	62	14.5	6,720	7,960
EXPT24- 9-23□□	244	89	230	176	68	207	62	14.5	7,470	8,700
EXPT24- 9-29□□	244	89	290	176	68	267	62	14.5	8,190	9,390
EXPT24- 9-35□□	244	89	350	176	68	327	62	14.5	8,700	9,880
EXPT24-11-17□□	244	114	170	176	93	147	62	14.5	7,440	8,830
EXPT24-11-23□□	244	114	230	176	93	207	62	14.5	8,210	9,580
EXPT24-11-29□□	244	114	290	176	93	267	62	14.5	9,000	10,350
EXPT24-11-35□□	244	114	350	176	93	327	62	14.5	9,550	10,870
EXPT30- 9-25□□	300	90	250	230	68	228	61.5	14	9,630	11,830
EXPT30- 9-32□□	300	90	320	230	68	298	61.5	14	11,040	13,240
EXPT30- 9-40□□	300	90	400	230	68	378	61.5	14	12,190	14,380
EXPT30-14-25□□	300	140	250	230	118	228	61.5	14	10,700	13,240
EXPT30-14-32□□	300	140	320	230	118	298	61.5	14	12,250	14,780
EXPT30-14-40□□	300	140	400	230	118	378	61.5	14	13,520	16,070

※標準価格は目安の販売価格となります。

型番目次/
Photo
INDEX

プラスチック
ケース

キャリング
ケース

防水・防塵
樹脂ボックス

防水・防塵
アルミ/
ステンレス
ボックス

端子ボックス/
防水コネクタ/
ケーブル
グラウンド

アルミサッシ
ケース

アルミ
フレーム/
ヒートシンク
ケース

メタル
ケース

Raspberry
Piケース

フリーサイズ
ケース/
フリーサイズ
パネル

ラックケース/
サブラック

棚板/
ラックパネル

電池ホルダー/
電池ボックス

アクセサリ
/機構部品

カスタム製品

技術資料/
各種ご案内



アルミフレーム／ヒートシンクケース



型番目次/
Photo
INDEX

プラスチック
ケース

キャリング
ケース

防水・防塵
樹脂ボックス

防水・防塵
アルミ/
ステンレス
ボックス

端子ボックス/
防水コネクタ/
ケーシング
グラウンド

アルミサッシ
ケース

アルミ
フレーム/
ヒートシンク
ケース

メタル
ケース

Raspberry
Piケース

フリーサイズ
ケース/
フリーサイズ
パネル

ラックケース/
サブラック

棚板/
ラックパネル

電池ホルダー/
電池ボックス

アクセサリ
/機構部品

カスタム製品

技術資料/
各種ご案内

- コーナー部がシリコンゴム製ガード付で、デザインと耐衝撃性に優れたアルミ押出材ケースです。
- 6サイズ追加し全73サイズ、上下カバー2色・フレーム8色の組み合わせにより、合計16タイプの色仕様から選択可能です。
- お客様の指定サイズで製作できるフリーサイズケースはP10-79~82のEXP5シリーズをご覧ください。

構成内容

No.	名称	個数	材質	色 / 表面処理
1	パネル	2	アルミ板 A1100P	シルバーアルマイト・ブラック / 塗装
2	上カバー	1	アルミ押出材 A6063S-T5	シルバー・ブラック / アルマイト&クリア塗装
3	下カバー	1	アルミ押出材 A6063S-T5	シルバー・ブラック / アルマイト&クリア塗装
4	フレーム	2	PC+ABS樹脂 (UL94V-0 主成分)	塗装無: ブラック・グレー 塗装付: インディゴ・ネイビー・ライム・イエロー・オレンジ・レッド
5	コーナーガード	8	シリコンゴム	ダークグレー・ブラック
6	取付ビス (六角穴付)	8	ステンレス	無処理

■ 上下カバー寸法図はP7-17~20をご参照下さい。

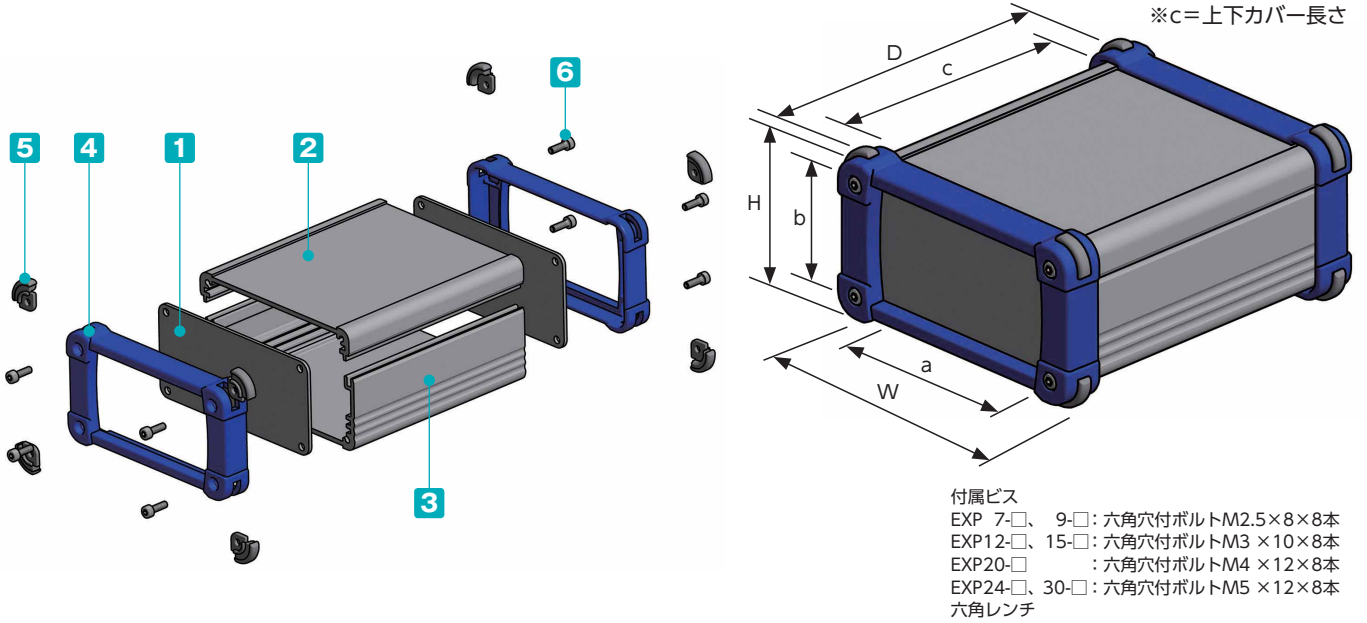
色仕様 (下記16タイプからご選択いただけます。)

※フレームのブラック・グレーは樹脂材料色、その他の色は表面塗装で着色しております。

記号	S B シルバー / ブラック	S G シルバー / グレー	S I シルバー / インディゴ	S N シルバー / ネイビー
色				
記号	S L シルバー / ライム	S Y シルバー / イエロー	S O シルバー / オレンジ	S R シルバー / レッド
色				
記号	B B ブラック / ブラック	B G ブラック / グレー	B I ブラック / インディゴ	B N ブラック / ネイビー
色				
記号	B L ブラック / ライム	B Y ブラック / イエロー	B O ブラック / オレンジ	B R ブラック / レッド
色				

■ 下記図面は代表共通図です。

各型番の詳細はホームページよりCAD図・PDF図、3DCADデータをダウンロードしてご確認ください。



型番・寸法・標準価格

型番	外形寸法			有効寸法 (内部)			標準価格 (税別)	
	W	H	D	a	b	c	SB・SG・BB・BG	その他仕様
EXP 7- 3- 6□□	69	34	60	46	19.6	46	1,560	1,920
EXP 7- 3- 9□□	69	34	87	46	19.6	73	1,620	1,980
EXP 7- 3-11□□	69	34	110	46	19.6	96	1,660	2,020
EXP 7- 4- 6□□	69	44	60	46	29.6	46	1,660	2,050
EXP 7- 4- 9□□	69	44	87	46	29.6	73	1,710	2,100
EXP 7- 4-11□□	69	44	110	46	29.6	96	1,790	2,170
EXP 7- 6- 6□□	69	59	60	46	44.6	46	1,860	2,270
EXP 7- 6- 9□□	69	59	87	46	44.6	73	1,950	2,340
EXP 7- 6-11□□	69	59	110	46	44.6	96	2,180	2,570
EXP 9- 4- 7□□	89	39	70	66	24.6	56	1,890	2,300
EXP 9- 4-10□□	89	39	100	66	24.6	86	1,960	2,380
EXP 9- 4-13□□	89	39	130	66	24.6	116	2,040	2,450
EXP 9- 5- 7□□	89	49	70	66	34.6	56	1,960	2,450
EXP 9- 5-10□□	89	49	100	66	34.6	86	2,070	2,560
EXP 9- 5-13□□	89	49	130	66	34.6	116	2,160	2,630
EXP 9- 6- 7□□	89	64	70	66	49.6	56	2,170	2,610
EXP 9- 6-10□□	89	64	100	66	49.6	86	2,290	2,730
EXP 9- 6-13□□	89	64	130	66	49.6	116	2,400	2,810
EXP12- 4- 9□□	116	41	90	88	24	74	2,120	2,860
EXP12- 4-13□□	116	41	130	88	24	114	2,290	3,020
EXP12- 4-18□□	116	41	176	88	24	160	2,500	3,200
EXP12- 6- 9□□	116	56	90	88	39	74	2,270	2,990
EXP12- 6-13□□	116	56	130	88	39	114	2,440	3,160
EXP12- 6-18□□	116	56	176	88	39	160	2,670	3,370
EXP12- 7- 9□□	116	71	90	88	54	74	2,480	3,210
EXP12- 7-13□□	116	71	130	88	54	114	2,690	3,410
EXP12- 7-18□□	116	71	176	88	54	160	2,930	3,620
EXP15- 5-11□□	151	46	110	106.8	29	93	2,620	3,540
EXP15- 5-15□□	151	46	150	106.8	29	133	2,870	3,790
EXP15- 5-20□□	151	46	200	106.8	29	183	3,190	4,070
EXP15- 6-11□□	151	61	110	106.8	44	93	2,840	3,780
EXP15- 6-15□□	151	61	150	106.8	44	133	3,100	4,020
EXP15- 6-20□□	151	61	200	106.8	44	183	3,430	4,340
EXP15- 8-11□□	151	81	110	106.8	64	93	3,260	4,090
EXP15- 8-15□□	151	81	150	106.8	64	133	3,560	4,500
EXP15- 8-20□□	151	81	200	106.8	64	183	3,940	4,840
EXP15-10-11□□	151	101	110	106.8	84	93	3,550	4,500
EXP15-10-15□□	151	101	150	106.8	84	133	3,880	4,800
EXP15-10-20□□	151	101	200	106.8	84	183	4,280	5,170

■ EXPシリーズをご注文の際は型番末尾□□に色記号を付けて下さい。

型番	外形寸法			有効寸法 (内部)			標準価格 (税別)	
	W	H	D	a	b	c	SB・SG・BB・BG	その他仕様
EXP20- 6-14□□	199	56	140	131	35	120	3,910	4,760
EXP20- 6-19□□	199	56	192	131	35	172	4,340	5,170
EXP20- 6-25□□	199	56	245	131	35	225	4,970	5,780
EXP20- 6-30□□	199	56	300	131	35	280	5,300	6,110
EXP20- 7-14□□	199	74	140	131	53	120	4,330	5,270
EXP20- 7-19□□	199	74	192	131	53	172	4,790	5,720
EXP20- 7-25□□	199	74	245	131	53	225	5,330	6,240
EXP20- 7-30□□	199	74	300	131	53	280	5,700	6,580
EXP20- 9-14□□	199	94	140	131	73	120	4,850	5,880
EXP20- 9-19□□	199	94	192	131	73	172	5,320	6,350
EXP20- 9-25□□	199	94	245	131	73	225	5,910	6,910
EXP20- 9-30□□	199	94	300	131	73	280	6,300	7,270
EXP20-12-14□□	199	119	140	131	98	120	5,260	6,380
EXP20-12-19□□	199	119	192	131	98	172	5,790	6,900
EXP20-12-25□□	199	119	245	131	98	225	6,440	7,530
EXP20-12-30□□	199	119	300	131	98	280	6,820	7,890
EXP24- 6-17□□	244	64	170	176	43	147	5,160	6,250
EXP24- 6-23□□	244	64	230	176	43	207	5,830	6,900
EXP24- 6-29□□	244	64	290	176	43	267	6,500	7,550
EXP24- 6-35□□	244	64	350	176	43	327	6,940	8,000
EXP24- 9-17□□	244	89	170	176	68	147	5,730	6,970
EXP24- 9-23□□	244	89	230	176	68	207	6,480	7,710
EXP24- 9-29□□	244	89	290	176	68	267	7,200	8,400
EXP24- 9-35□□	244	89	350	176	68	327	7,710	8,890
EXP24-11-17□□	244	114	170	176	93	147	6,450	7,840
EXP24-11-23□□	244	114	230	176	93	207	7,220	8,590
EXP24-11-29□□	244	114	290	176	93	267	8,010	9,360
EXP24-11-35□□	244	114	350	176	93	327	8,560	9,880
NEW EXP30- 9-25□□	300	90	250	230	68	228	8,640	10,840
NEW EXP30- 9-32□□	300	90	320	230	68	298	10,050	12,250
NEW EXP30- 9-40□□	300	90	400	230	68	378	11,200	13,390
NEW EXP30-14-25□□	300	140	250	230	118	228	9,710	12,250
NEW EXP30-14-32□□	300	140	320	230	118	298	11,260	13,790
NEW EXP30-14-40□□	300	140	400	230	118	378	12,530	15,080

■ お客様の指定サイズで製作できるフリーサイズケースはP10～79～82のEXPSシリーズをご利用下さい。

型番目次/
Photo
INDEX

プラスチック
ケース

キャリング
ケース

防水・防塵
樹脂ボックス

防水・防塵
アルミ/
ステンレス
ボックス

端子ボックス/
ケーブル/
ケーブル
グラウンド

アルミサッシ
ケース

アルミ
フレーム/
ヒートシンク
ケース

メタル
ケース

Raspberry
Piケース

フリーサイズ
ケース/
フリーサイズ
パネル

ラックケース/
サブラック

棚板/
ラックパネル

電池ホルダー/
電池ボックス

アクセサリ
/機構部品

カスタム製品

技術資料/
各種ご案内



アルミフレーム／ヒートシンクケース



シールド対策製品



型番目次/
Photo
INDEX

プラスチック
ケース

キャリング
ケース

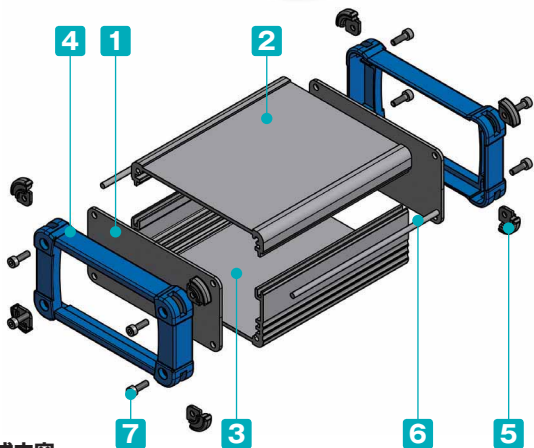
防水・防塵
樹脂ボックス

防水・防塵
アルミ/
ステンレス
ボックス

端子ボックス/
防水コネクタ/
ケーブル
グランド

アルミサッシ
ケース

アルミ
フレーム/
ヒートシンク
ケース



- 上下カバー内部が無処理で、導電性ガスケットを使用したEMCシールド効果のあるケースです。
- コーナーがシリコンゴム製のガード付で、デザインと耐衝撃性に優れています。
- 6サイズ追加し全73サイズ、8タイプの色仕様から選択可能です。

付属ビス
EXPE 7-□、 9-□：六角穴付ボルトM2.5×8×8本
EXPE12-□、15-□：六角穴付ボルトM3×10×8本
EXPE20-□：六角穴付ボルトM4×12×8本
EXPE24-□、30-□：六角穴付ボルトM5×12×8本
六角レンチ

構成内容

No.	名称	個数	材質	色 / 表面処理
1	パネル	2	アルミ板 A1100P	メタリックシルバー / 塗装-裏面導通処理
2	上カバー	1	アルミ押出材 A6063S-T5	メタリックシルバー / 塗装-内面無処理
3	下カバー	1	アルミ押出材 A6063S-T5	メタリックシルバー / 塗装-内面無処理
4	フレーム	2	PC+ABS樹脂 (UL94V-0 主成分)	塗装無：ブラック・グレー 塗装付：インディゴ・ネイビー・ライム・イエロー・オレンジ・レッド
5	コーナーガード	8	シリコンゴム	ダークグレー・ブラック
6	シールドガスケット	2	導電性繊維・TPE	メタリックグレー
7	取付ビス (六角穴付)	8	ステンレス	無処理

■ 上下カバー寸法図はP7-17~20をご参照下さい。

色仕様 (下記8タイプからご選択いただけます)

※フレームのブラック・グレーは樹脂材料色、その他の色は表面塗装で着色しております。

記号	S[B] シルバー / ブラック	S[G] シルバー / グレー	S[I] シルバー / インディゴ	S[N] シルバー / ネイビー
色				
記号	S[L] シルバー / ライム	S[Y] シルバー / イエロー	S[O] シルバー / オレンジ	S[R] シルバー / レッド
色				

棚板/
ラックパネル

電池ホルダー/
電池ボックス

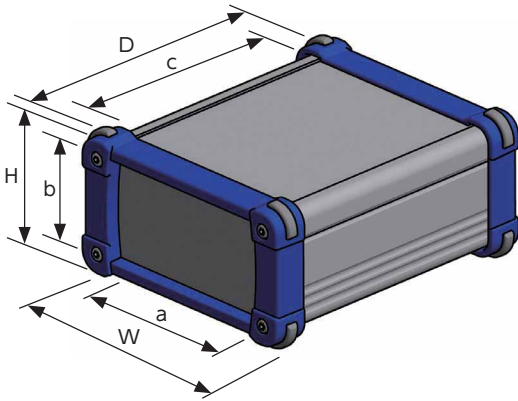
アクセサリ
/機構部品

カスタム製品

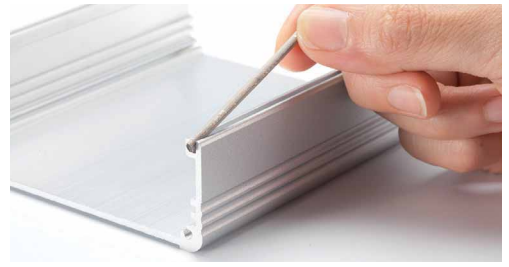
技術資料/
各種ご案内

■ 下記図面は代表共通図です。
各型番の詳細はホームページよりCAD図・PDF図、3DCADデータをダウンロードしてご確認ください。

※c=上下カバー長さ



シールドガasket取付方法



■ シールドガasketは下カバー動合溝に入れ込んで下さい。



■ シールドガasketは多少はみ出るように入れ込んで、パネルの内側と接触させて下さい。

型番・寸法・標準価格

型番	外形寸法			有効寸法 (内部)			標準価格 (税別)	
	W	H	D	a	b	c	SB-SG	その他色仕様
EXPE 7- 3- 6□□	69	34	60	46	19.6	46	1,890	▲2,480
EXPE 7- 3- 9□□	69	34	87	46	19.6	73	2,020	▲2,620
EXPE 7- 3-11□□	69	34	110	46	19.6	96	2,170	▲2,760
EXPE 7- 4- 6□□	69	44	60	46	29.6	46	2,020	▲2,540
EXPE 7- 4- 9□□	69	44	87	46	29.6	73	2,180	▲2,700
EXPE 7- 4-11□□	69	44	110	46	29.6	96	2,350	▲2,840
EXPE 7- 6- 6□□	69	59	60	46	44.6	46	2,240	▲2,840
EXPE 7- 6- 9□□	69	59	87	46	44.6	73	2,440	▲3,030
EXPE 7- 6-11□□	69	59	110	46	44.6	96	2,780	▲3,200
EXPE 9- 4- 7□□	89	39	70	66	24.6	56	2,280	▲2,870
EXPE 9- 4-10□□	89	39	100	66	24.6	86	2,500	▲3,080
EXPE 9- 4-13□□	89	39	130	66	24.6	116	2,680	▲3,260
EXPE 9- 5- 7□□	89	49	70	66	34.6	56	2,400	▲3,020
EXPE 9- 5-10□□	89	49	100	66	34.6	86	2,630	▲3,220
EXPE 9- 5-13□□	89	49	130	66	34.6	116	2,800	▲3,390
EXPE 9- 6- 7□□	89	64	70	66	49.6	56	2,630	▲3,150
EXPE 9- 6-10□□	89	64	100	66	49.6	86	2,880	▲3,390
EXPE 9- 6-13□□	89	64	130	66	49.6	116	3,130	▲3,600
EXPE12- 4- 9□□	116	41	90	88	24	74	2,640	▲3,470
EXPE12- 4-13□□	116	41	130	88	24	114	2,970	▲3,780
EXPE12- 4-18□□	116	41	176	88	24	160	3,390	▲4,130
EXPE12- 6- 9□□	116	56	90	88	39	74	2,760	▲3,540
EXPE12- 6-13□□	116	56	130	88	39	114	3,100	▲3,850
EXPE12- 6-18□□	116	56	176	88	39	160	3,560	▲4,270
EXPE12- 7- 9□□	116	71	90	88	54	74	3,010	▲3,790
EXPE12- 7-13□□	116	71	130	88	54	114	3,390	▲4,150
EXPE12- 7-18□□	116	71	176	88	54	160	3,870	▲4,570
EXPE15- 5-11□□	151	46	110	106.8	29	93	3,160	▲4,150
EXPE15- 5-15□□	151	46	150	106.8	29	133	3,600	▲4,550
EXPE15- 5-20□□	151	46	200	106.8	29	183	4,180	▲5,100
EXPE15- 6-11□□	151	61	110	106.8	44	93	3,420	▲4,370
EXPE15- 6-15□□	151	61	150	106.8	44	133	3,910	▲4,840
EXPE15- 6-20□□	151	61	200	106.8	44	183	4,510	▲5,390
EXPE15- 8-11□□	151	81	110	106.8	64	93	3,810	▲4,760
EXPE15- 8-15□□	151	81	150	106.8	64	133	4,450	▲5,370
EXPE15- 8-20□□	151	81	200	106.8	64	183	5,090	▲5,980
EXPE15-10-11□□	151	101	110	106.8	84	93	4,250	▲5,200
EXPE15-10-15□□	151	101	150	106.8	84	133	4,800	▲5,730
EXPE15-10-20□□	151	101	200	106.8	84	183	5,500	▲6,410

▲は値上げした製品です。

■ EXPEシリーズをご注文の際は型番末尾□□に色記号を付けて下さい。

型番	外形寸法			有効寸法 (内部)			標準価格 (税別)	
	W	H	D	a	b	c	SB-SG	その他色仕様
EXPE20- 6-14□□	199	56	140	131	35	120	4,520	▲ 6,110
EXPE20- 6-19□□	199	56	192	131	35	172	5,360	▲ 6,860
EXPE20- 6-25□□	199	56	245	131	35	225	6,350	▲ 7,780
EXPE20- 6-30□□	199	56	300	131	35	280	7,130	▲ 8,450
EXPE20- 7-14□□	199	74	140	131	53	120	4,900	▲ 6,580
EXPE20- 7-19□□	199	74	192	131	53	172	5,760	▲ 7,380
EXPE20- 7-25□□	199	74	245	131	53	225	6,730	▲ 8,250
EXPE20- 7-30□□	199	74	300	131	53	280	7,530	▲ 8,970
EXPE20- 9-14□□	199	94	140	131	73	120	5,320	▲ 7,150
EXPE20- 9-19□□	199	94	192	131	73	172	6,250	▲ 8,000
EXPE20- 9-25□□	199	94	245	131	73	225	7,300	▲ 8,960
EXPE20- 9-30□□	199	94	300	131	73	280	8,170	▲ 9,720
EXPE20-12-14□□	199	119	140	131	98	120	5,660	▲ 7,810
EXPE20-12-19□□	199	119	192	131	98	172	6,690	▲ 8,760
EXPE20-12-25□□	199	119	245	131	98	225	7,820	▲ 9,820
EXPE20-12-30□□	199	119	300	131	98	280	8,730	▲10,660
EXPE24- 6-17□□	244	64	170	176	43	147	6,040	▲ 8,110
EXPE24- 6-23□□	244	64	230	176	43	207	7,220	▲ 9,200
EXPE24- 6-29□□	244	64	290	176	43	267	8,400	▲10,300
EXPE24- 6-35□□	244	64	350	176	43	327	9,380	▲11,210
EXPE24- 9-17□□	244	89	170	176	68	147	6,470	▲ 8,670
EXPE24- 9-23□□	244	89	230	176	68	207	7,780	▲ 9,910
EXPE24- 9-29□□	244	89	290	176	68	267	9,050	▲11,100
EXPE24- 9-35□□	244	89	350	176	68	327	10,110	▲12,080
EXPE24-11-17□□	244	114	170	176	93	147	7,000	▲ 9,310
EXPE24-11-23□□	244	114	230	176	93	207	8,390	▲10,600
EXPE24-11-29□□	244	114	290	176	93	267	9,770	▲11,890
EXPE24-11-35□□	244	114	350	176	93	327	10,900	▲12,940
NEW EXPE30- 9-25□□	300	90	250	230	68	228	11,020	13,220
NEW EXPE30- 9-32□□	300	90	320	230	68	298	13,230	15,430
NEW EXPE30- 9-40□□	300	90	400	230	68	378	15,120	17,320
NEW EXPE30-14-25□□	300	140	250	230	118	228	12,170	14,700
NEW EXPE30-14-32□□	300	140	320	230	118	298	14,630	17,170
NEW EXPE30-14-40□□	300	140	400	230	118	378	16,640	19,180

▲は値上げした製品です。



下記サイズはMini-ITXシングルボードPCが収納可能です。

EXPE20-7-19□□

EXPE20-9-19□□

EXPE20-12-19□□

EXP・EXPE・EXPF・EXEF・EX 上下カバー寸法図

アルミフレーム／ヒートシンクケース

型番目次/
Photo
INDEX

プラスチック
ケース

キャリング
ケース

防水・防塵
樹脂ボックス

防水・防塵
アルミ/
ステンレス
ボックス

端子ボックス/
防水コネクタ/
ケーブル
グラウンド

アルミサッシ
ケース

アルミ
フレーム/
ヒートシンク
ケース

メタル
ケース

Raspberry
Piケース

フリーサイズ
ケース/
フリーサイズ
パネル

ラックケース/
サブラック

棚板/
ラックパネル

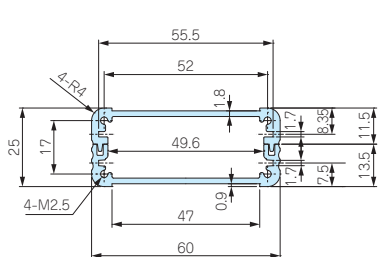
電池ホルダー/
電池ボックス

アクセサリ
/機構部品

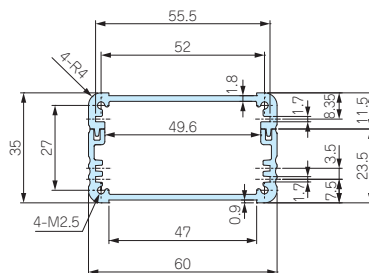
カスタム製品

技術資料/
各種ご案内

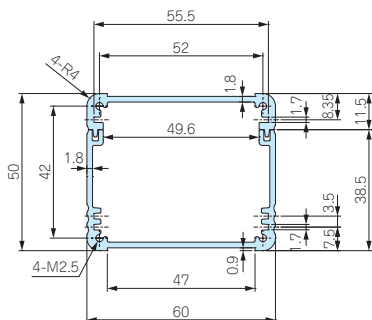
EXP・EXPE・EXPF・EXEF7-3-□
EX6-3-□



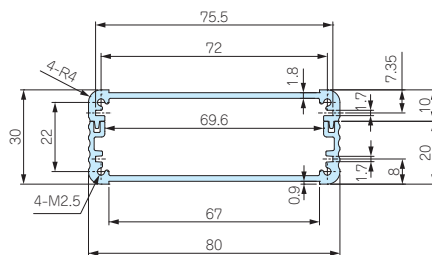
EXP・EXPE・EXPF・EXEF7-4-□
EX6-4-□



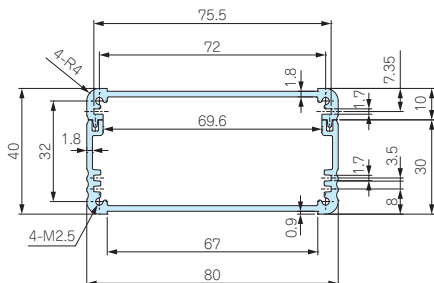
EXP・EXPE・EXPF・EXEF7-6-□
EX6-5-□



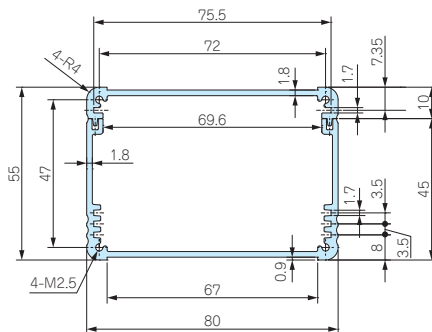
EXP・EXPE・EXPF・EXEF9-4-□
EX8-3-□



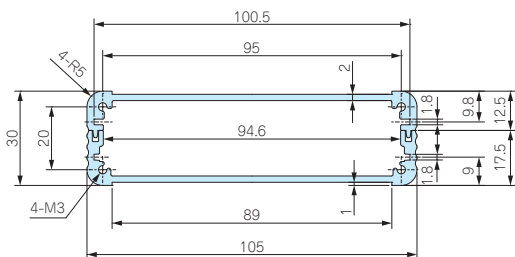
EXP・EXPE・EXPF・EXEF9-5-□
EX8-4-□



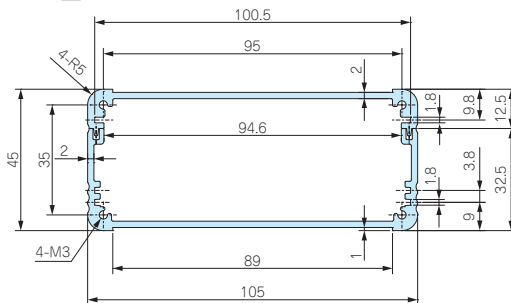
EXP・EXPE・EXPF・EXEF9-6-□
EX8-6-□



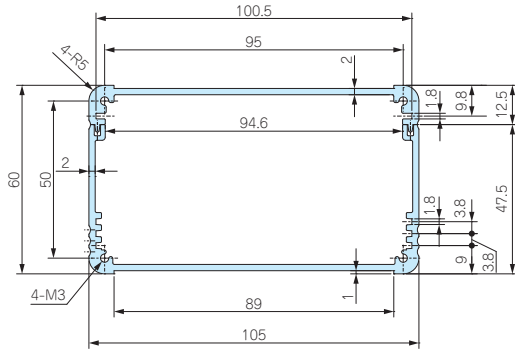
EXP・EXPE12-4-□
EXPF・EXEF11-4-□
EX11-3-□



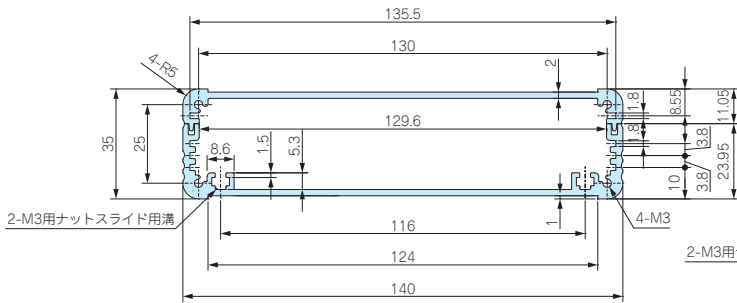
EXP・EXPE12-6-□
EXPF・EXEF11-6-□
EX11-5-□



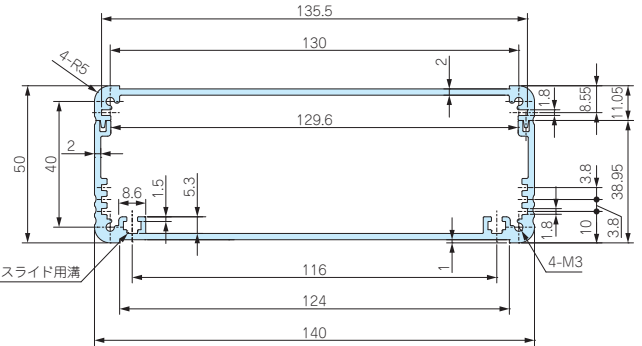
EXP・EXPE12-7-□
EXPF・EXEF11-7-□
EX11-6-□



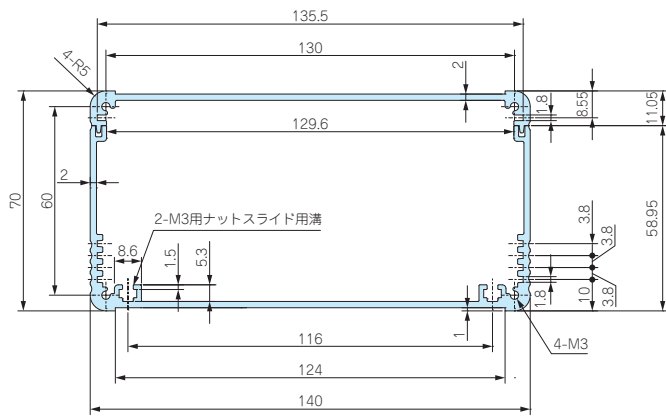
EXP・EXPE・EXPF・EXEF15-5-□
EX14-4-□



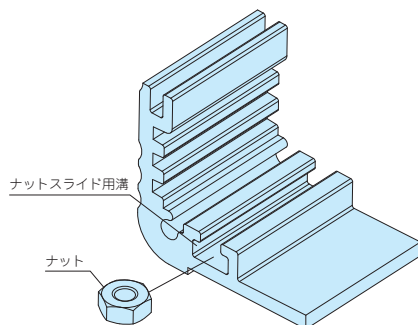
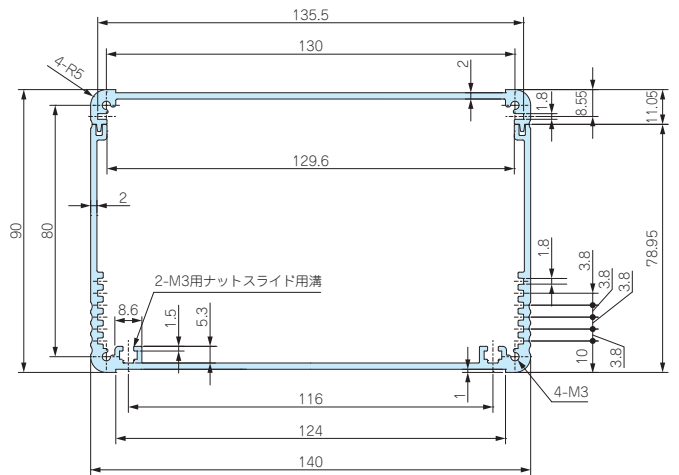
EXP・EXPE・EXPF・EXEF15-6-□
EX14-5-□



EXP・EXPE・EXPF・EXEF15-8-□
EX14-7-□



EXP・EXPE・EXPF・EXEF15-10-□
EX14-9-□



■ オプションでナットをご用意しております。
下カバーの幅が140mm以上にあります
ナットスライド用溝にご利用いただけます。
P7-21をご参照下さい。

型番目次/
Photo
INDEX

プラスチック
ケース

キャリング
ケース

防水・防塵
樹脂ボックス

防水・防塵
アルミ/
ステンレス
ボックス

端子ボックス/
防水コネクタ/
ケーブル
グラウンド

アルミサッシ
ケース

アルミ
フレーム/
ヒートシンク
ケース

メタル
ケース

Raspberry
Piケース

フリーサイズ
ケース/サイズ
フリーサイズ
パネル

ラックケース/
サブラック

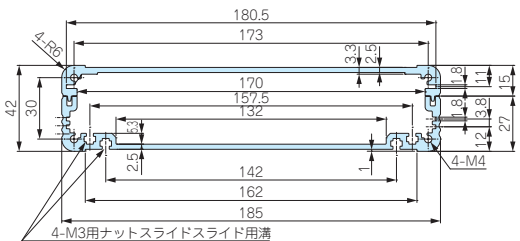
電池ホルダー/
電池ボックス

アクセサリ
/機構部品

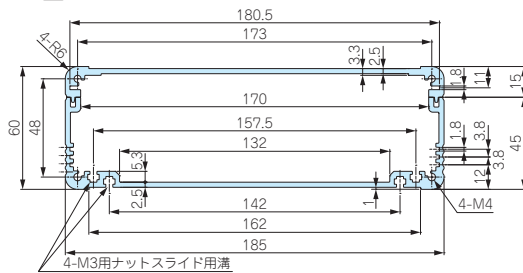
カスタム製品

技術資料/
各種ご案内

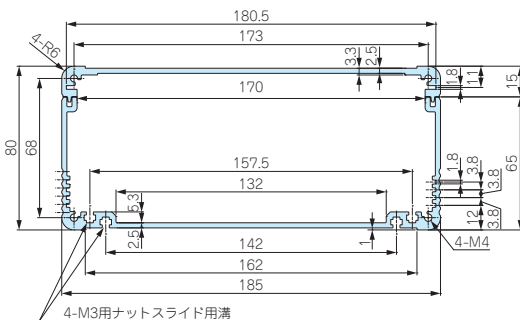
EXP・EXPE・EXPT・EXPF・EXEF20-6-□
EX19-4-□



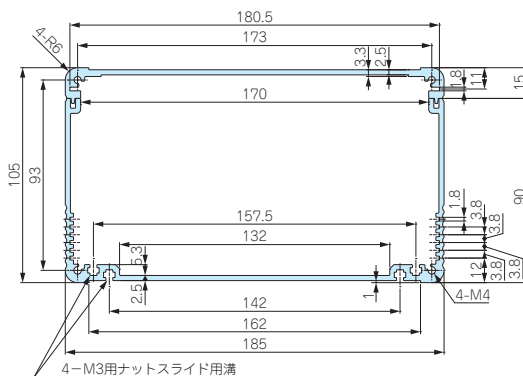
EXP・EXPE・EXPT20-7-□
EXPF・EXEF20-8-□
EX19-6-□



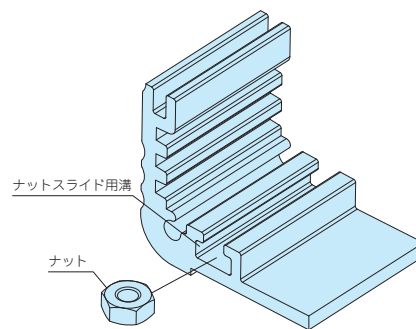
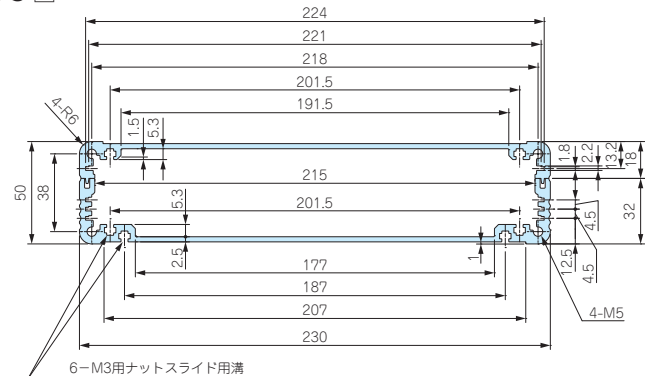
EXP・EXPE・EXPT20-9-□
EXPF・EXEF20-10-□
EX19-8-□



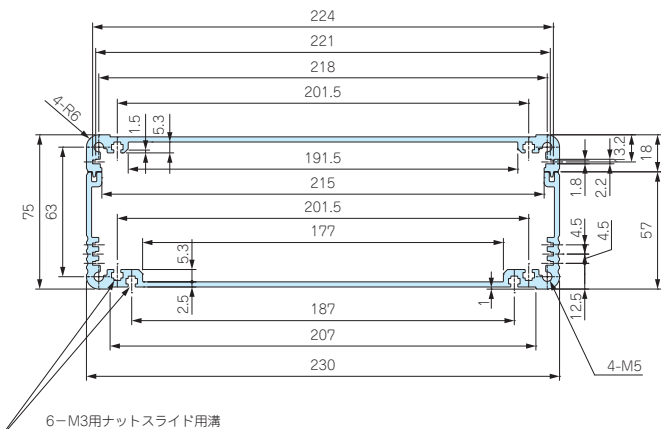
EXP・EXPE・EXPT・EXPF・EXEF20-12-□
EX19-11-□



EXP・EXPE・EXPT24-6-□
EXPF・EXEF24-7-□
EX23-5-□



EXP・EXPE・EXPT・EXPF・EXEF24-9-□
EX23-8-□



■ オプションでナットをご用意しております。
下カバーの幅が140mm以上にあります
ナットスライド用溝にご利用いただけます。
P7-21をご参照下さい。

型番目次/
Photo
INDEX

プラスチック
ケース

キャリング
ケース

防水・防塵
樹脂ボックス

防水・防塵
アルミ/
ステンレス
ボックス

端子ボックス/
防水コネクタ/
ケーブル
グラウンド

アルミサッシ
ケース

アルミ
フレーム/
ヒートシンク
ケース

メタル
ケース

Raspberry
Piケース

フリーサイズ
ケース/
フリーサイズ
パネル

ラックケース/
サブラック

棚板/
ラックパネル

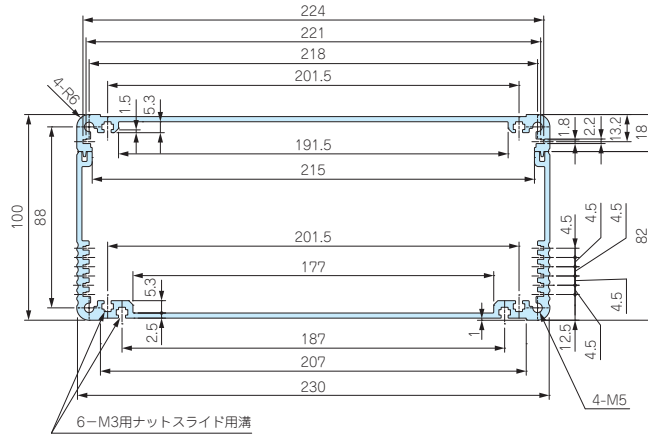
電池ホルダー/
電池ボックス

アクセサリ
/機構部品

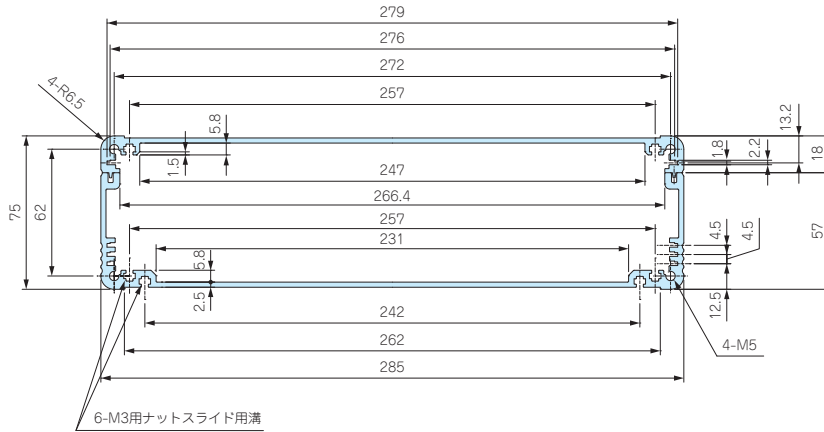
カスタム製品

技術資料/
各種ご案内

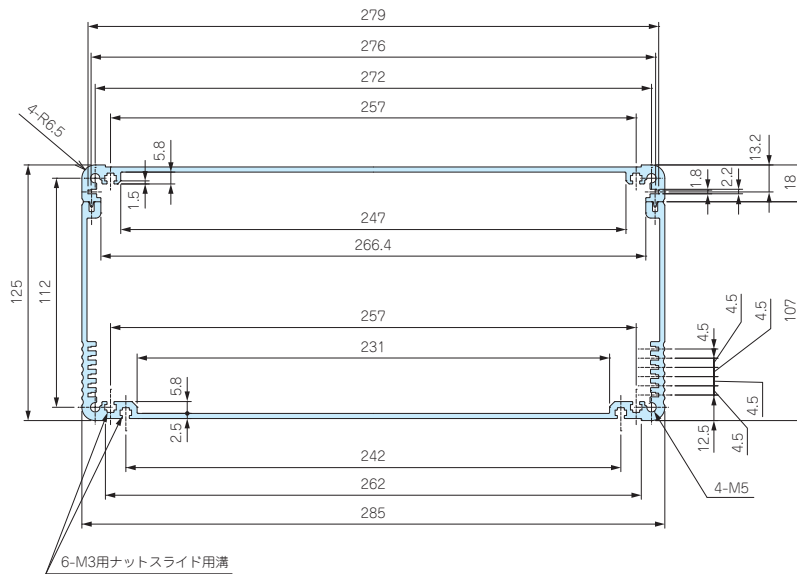
EXP・EXPE・EXPT24-11-□
 EXPF・EXEF24-12-□
 EX23-10-□



EXP・EXPE・EXPT30-9-□
 EX29-8-□



EXP・EXPE・EXPT30-14-□
 EX29-13-□



型番目次/
Photo
INDEX

プラスチック
ケース

キャリング
ケース

防水・防塵
樹脂ボックス

防水・防塵
アルミ/
ステンレス
ボックス

端子ボックス/
防水コネクタ/
ケーブル
グラウンド

アルミサッシ
ケース

アルミ
フレーム/
ヒートシンク
ケース

メタル
ケース

Raspberry
Piケース

フリーサイズ
ケース/
フリーサイズ
パネル

ラックケース/
サブラック

棚板/
ラックパネル

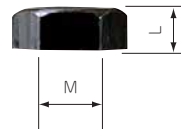
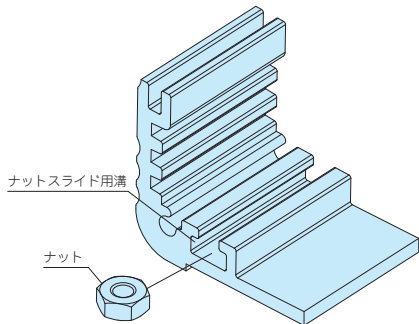
電池ホルダー/
電池ボックス

アクセサリ
/機構部品

カスタム製品

技術資料/
各種ご案内

MT-3N EX□シリーズ用 ナット



型番・寸法・標準価格

型番	M	L	材質	表面処理	入数	標準価格(税別) / 袋
MT-3N	3	2.4	鉄	三価黒クロメート	50個 / 袋	250

■ EXP・EXPE・EXPT・EXPF・EXEF・EX・EXH・EXHE・EXHF・EXHFEシリーズの下カバーの幅が140mm以上にありますナットスライド用溝にご利用いただけます。

EXEG SERIES EXPE・EXEF・EXHE・EXHFEシリーズ用 EMCシールドガスケット

■ EXPE・EXEF・EXHE・EXHFEシリーズ用のEMCシールドガスケットです。
破損・紛失の際の交換用としてご利用下さい。

ガスケット対応表

ガスケット型番	対応機種
EXEG-2.5	EXPE7-□、9-□、12-□、15-□、EXEF7-□、9-□、11-□、15-□ EXHE8-□、11-□、14-□、EXHFE8-□、11-□、14-□
EXEG-3.2	EXPE20-□、24-□、30-□、EXEF20-□、24-□ EXHE19-□、23-□、29-□、EXHFE19-□、23-□、29-□



シールド対策製品

■ 材質 / 色: 通電性繊維・TPE / メタリックグレー

型番・寸法・標準価格

型番	寸法	入数	標準価格(税別)
EXEG-2.5	φ2.5×500mm	1本	340
EXEG-3.2	φ3.2×500mm	1本	670

※ 公差は±10%です。

EXシリーズ 製品使用例

真空管アンプ

写真提供 MJ無線と実験 (誠文堂観光社様)



IoTリレー

写真提供 株式会社バニーホップ様



プリメイン型パワーアンプ

写真提供 株式会社エーワイ電子様



USB給電式エッジノード

写真提供 信和産業株式会社様



型番目次/
Photo
INDEX

プラスチック
ケース

キャリング
ケース

防水・防塵
樹脂ボックス

防水・防塵
アルミ/
ステンレス
ボックス

端子ボックス/
防水コネクタ/
ケーブル
グランド

アルミサッシ
ケース

アルミ
フレーム/
ヒートシンク
ケース

メタル
ケース

Raspberry
Piケース

フリーサイズ
ケース/
フリーサイズ
パネル

ラックケース/
サブラック

棚板/
ラックパネル

電池ホルダー/
電池ボックス

アクセサリ
/機構部品

カスタム製品

技術資料/
各種ご案内

TLW SERIES

EX□シリーズ専用チルトレッグ



製品使用例

- 2色成型により作られたソフトなデザインのチルトレッグです。
- 接地部が弾力のあるエラストマー (TPE) 製で滑りにくなっています。
- 3タイプの色仕様からお選びいただけます。

テクニカルデータ

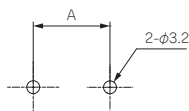
耐荷重: 7kg

構成内容

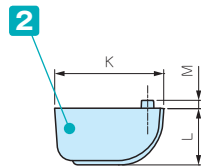
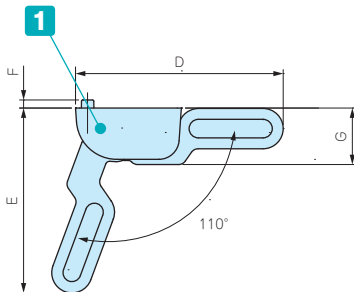
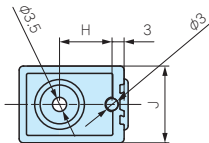
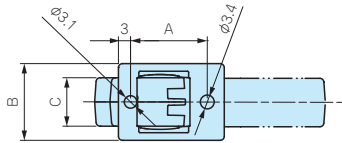
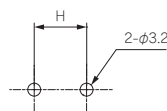
No.	名称	個数	材質	色 / 表面処理
1	フロントフィート	2	PC+ABS樹脂 (UL94V-0 主成分)、TPE	ブラック, ブラック・ネイビー, グレー・ライトグレー, グレー / シボ
2	リアフィート	2	PC+ABS樹脂 (UL94V-0 主成分)、TPE	ブラック, ブラック・ネイビー, グレー・ライトグレー, グレー / シボ
-	取付ビス (ナベM3×8)	4	鉄	三価黒クロメート
-	M3用ナット	4	鉄	三価黒クロメート

- 下記図面は代表共通図です。各型番の詳細はホームページよりCAD図・PDF図、3DCADデータをダウンロードしてご確認ください。

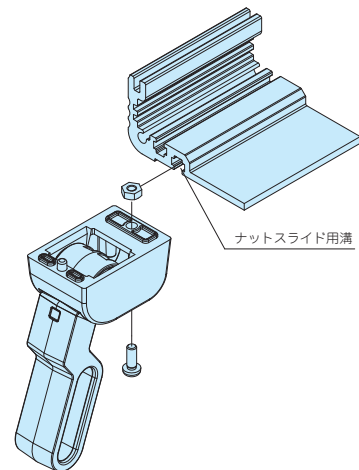
取付穴 (フロント)



取付穴 (リア)



- EX□シリーズの下カバーの幅が185mm以上にあります。ナットスライド用溝を利用して取り付けすることができます。(TLW-70E□のみ)
- TLW-46□はナットスライド用溝に取付け出来ません。取付けには穴加工が必要です。



型番・寸法・標準価格

型番	A	B	C	D	E	F	G	H	J	K	L	M	樹脂色	TPE色	自重 (g)	標準価格 (税別) / 袋
TLW-46BB	19	19	12	51.2	45.9	2	14	13	19	27	14	2	ブラック	ブラック	23	590
TLW-46NG	19	19	12	51.2	45.9	2	14	13	19	27	14	2	ネイビー	グレー	23	590
TLW-46LG	19	19	12	51.2	45.9	2	14	13	19	27	14	2	ライトグレー	グレー	23	590
TLW-70EBB	—	25	16	75.4	69	3	21.5	—	25	39	21.5	3	ブラック	ブラック	59	990
TLW-70ENG	—	25	16	75.4	69	3	21.5	—	25	39	21.5	3	ネイビー	グレー	59	990
TLW-70ELG	—	25	16	75.4	69	3	21.5	—	25	39	21.5	3	ライトグレー	グレー	59	990

型番目次 / Photo INDEX

プラスチックケース

キャリングケース

防水・防塵樹脂ボックス

防水・防塵アルミ/ステンレスボックス

端子ボックス / 防水コネクタ / ケーブルグラウンド

アルミサッシケース

アルミフレーム / ヒートシンクケース

メタルケース

Raspberry Piケース

フリーサイズケース / フリーサイズパネル

ラックケース / サブラック

棚板 / ラックパネル

電池ホルダー / 電池ボックス

アクセサリ / 機構部品

カスタム製品

技術資料 / 各種ご案内

10 EXPS SERIES コーナーガード付フリーサイズケース アルミパネルタイプ NEW SIZE

フリーサイズケース



型番目次/
Photo
INDEX

プラスチック
ケース

キャリング
ケース

防水・防塵
樹脂ボックス

防水・防塵
アルミ/
ステンレス
ボックス

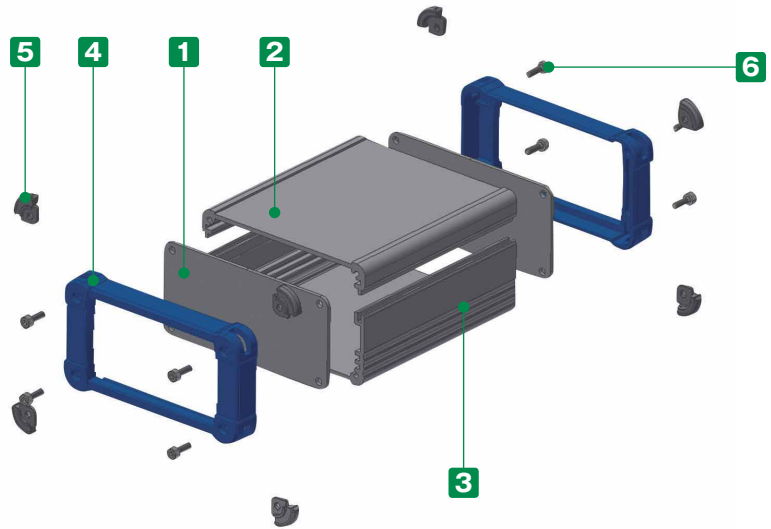
端子ボックス/
防水コネクタ/
ケーブル
グラウンド

アルミサッシ
ケース

アルミ
フレーム/
ヒートシンク
ケース

メタル
ケース

- カスタム製品 (穴加工・インクジェット印刷・シルク印刷・表面シート製作) についてはP15-1~61をご覧ください。
- カスタム製品のリピート注文品は5%割引致します。



- コーナー部がシリコンゴム製ガード付で、デザインと耐衝撃性に優れたアルミ押出材ケースです。
- WH寸法を2タイプ追加し全22タイプ、奥行き (D) 寸法が40~500mmまで1mm単位で指定できるフリーサイズケースです。
- 上下カバー2色、フレーム8色の組み合わせにより、合計16タイプの色仕様から選択可能です。

付属ビス
EXPS 69-□、 89-□ : 六角穴付ボルトM2.5×8×8本
EXPS116-□、151-□ : 六角穴付ボルトM3×10×8本
EXPS199-□ : 六角穴付ボルトM4×12×8本
EXPS244-□、300-□ : 六角穴付ボルトM5×12×8本
六角レンチ

構成内容

No.	名称	個数	材質	色 / 表面処理
1	パネル	2	アルミ板 A1100P	シルバーアルマイト・ブラック / 塗装
2	上カバー	1	アルミ押出材 A6063S-T5	シルバー・ブラック / アルマイト&クリア塗装
3	下カバー	1	アルミ押出材 A6063S-T5	シルバー・ブラック / アルマイト&クリア塗装
4	フレーム	2	PC+ABS樹脂 (UL94V-0 主成分)	塗装無 : ブラック・グレー 塗装付 : インディゴ・ネイビー・ライム・イエロー・オレンジ・レッド
5	コーナーガード	8	シリコンゴム	ダークグレー・ブラック
6	取付ビス (六角穴付)	8	ステンレス	無処理

■ 上下カバー寸法図はP10-99~102をご参照下さい。

棚板/
ラップパネル

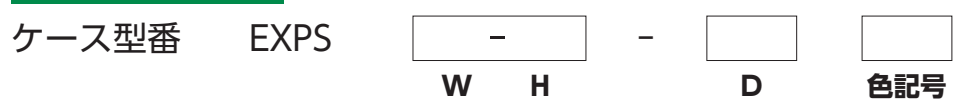
電池ホルダー/
電池ボックス

アクセサリ/
機構部品

カスタム製品

技術資料/
各種ご案内

型番記入方法 ご注文の際は □ 内に **1~2** の選択項目に合った寸法や記号を記入して下さい。



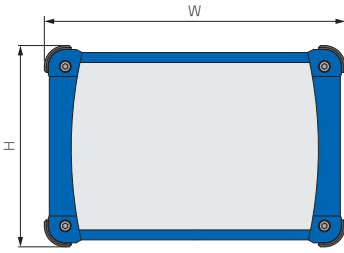
例 : W116 - H56 - D234、上下カバー・パネルがブラック色、フレームがライム色の場合



1 サイズ選定

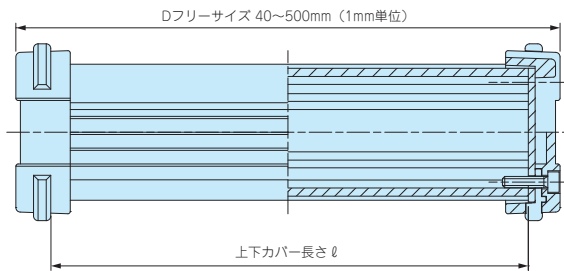
下記をご参照の上、W(幅)×H(高さ)×D(奥行き)寸法を指定して下さい。

WH寸法



WH型番	W	H	WH型番	W	H
69- 34	69	34	151- 81	151	81
69- 44	69	44	151-101	151	101
69- 59	69	59	199- 56	199	56
89- 39	89	39	199- 74	199	74
89- 49	89	49	199- 94	199	94
89- 64	89	64	199-119	199	119
116- 41	116	41	244- 64	244	64
116- 56	116	56	244- 89	244	89
116- 71	116	71	244-114	244	114
151- 46	151	46	NEW 300- 90	300	90
151- 61	151	61	NEW 300-140	300	140

D寸法



WH型番	ℓ
69-□	D-14
89-□	D-14
116-□	D-16
151-□	D-17
199-□	D-20
244-□	D-23
300-□	D-22

■ D寸法の指定は0.1mm単位でも承ります。
(切断寸法公差は±0.3mmです。)

■ 詳細寸法図はP10-82をご参照下さい。

型番目次/
Photo
INDEX

プラスチック
ケース

キャリング
ケース

防水・防塵
樹脂ボックス

防水・防塵
アルミ/
ステンレス
ボックス

端子ボックス/
防水コネクタ/
ケーブル
グラウンド

アルミサッシ
ケース

アルミ
フレーム/
ヒートシンク
ケース

メタル
ケース

Raspberry
Piケース

フリーサイズ
ケース/
フリーサイズ
パネル

ラックケース/
サブラック

棚板/
ラックパネル

電池ホルダー/
電池ボックス

アクセサリ
/機構部品

カスタム製品

技術資料/
各種ご案内

2 カラー選定

下記16タイプの色仕様からご選択いただけます。

※フレームのブラック・グレーは樹脂材料色、その他の色は表面塗装で着色をしております。

記号	S B シルバー / ブラック	S G シルバー / グレー	S I シルバー / インディゴ	S N シルバー / ネイビー
色				
記号	S L シルバー / ライム	S Y シルバー / イエロー	S O シルバー / オレンジ	S R シルバー / レッド
色				
記号	B B ブラック / ブラック	B G ブラック / グレー	B I ブラック / インディゴ	B N ブラック / ネイビー
色				
記号	B L ブラック / ライム	B Y ブラック / イエロー	B O ブラック / オレンジ	B R ブラック / レッド
色				

納 期

実働2日目発送(穴加工無し)
実働7日目発送(穴加工付)

受注日および土・日・祭日は実働日に含まれません。
納期は基準納期です。数量、追加加工内容によっては変わることがございます。

価 格

P10-81標準価格表をご覧ください。

標準価格表(税別)

1台~3台までは同単価です。

4台以上は単価が下がります。

4台以上の場合はWEBサイトからお見積りいただけます。

EXPSシリーズのページに進み、「フリーサイズWEB見積ページ」ボタンをクリックし、価格をご確認下さい。



色記号 SB・SG・BB・BG

WH型番	D寸法範囲	40~99	100~149	150~199	200~249	250~299	300~399	400~500
69- 34		2,500	2,670	2,820	3,100	3,270	3,720	4,170
69- 44		2,580	2,780	2,960	3,270	3,450	3,940	4,430
69- 59		2,930	3,140	3,350	3,670	3,880	4,410	4,970
89- 39		2,700	2,900	3,090	3,420	3,610	4,150	4,670
89- 49		2,820	3,030	3,260	3,600	3,820	4,390	4,960
89- 64		2,940	3,200	3,450	3,810	4,060	4,680	5,310
116- 41		2,970	3,260	3,530	3,930	4,190	4,860	5,550
116- 56		2,990	3,280	3,600	4,010	4,330	5,050	5,780
116- 71		3,190	3,500	3,840	4,300	4,630	5,420	6,200
151- 46		3,250	3,610	3,960	4,460	4,810	5,680	6,540
151- 61		3,490	3,890	4,280	4,800	5,200	6,110	7,020
151- 81		3,810	4,240	4,650	5,200	5,640	6,620	7,610
199- 56		4,350	4,920	5,490	6,170	6,740	8,000	9,260
199- 74		4,810	5,420	6,020	6,740	7,340	8,670	10,010
199- 94		5,430	6,080	6,730	7,480	8,130	9,550	10,960
199-119		5,990	6,690	7,390	8,210	8,910	10,410	11,940
244- 64		6,220	6,930	7,660	8,580	9,300	10,930	12,590
244- 89		6,680	7,430	8,210	9,170	9,950	11,680	13,440
244-114		7,530	8,370	9,220	10,250	11,100	12,990	14,900
300- 90		7,870	8,790	9,710	10,840	11,740	13,790	15,860
300-140		8,520	9,560	10,620	11,860	12,910	15,210	17,530

型番目次/
Photo
INDEX

プラスチック
ケース

キャリング
ケース

防水・防塵
樹脂ボックス

防水・防塵
アルミ/
ステンレス
ボックス

端子ボックス/
防水コネクタ/
ケーブル
グラウンド

アルミサッシ
ケース

その他色記号

WH型番	D寸法範囲	40~99	100~149	150~199	200~249	250~299	300~399	400~500
69- 34		3,040	3,210	3,370	3,660	3,820	4,270	4,710
69- 44		3,150	3,330	3,530	3,820	4,010	4,510	4,990
69- 59		3,490	3,710	3,910	4,240	4,450	4,980	5,530
89- 39		3,360	3,560	3,760	4,070	4,280	4,800	5,320
89- 49		3,490	3,710	3,930	4,270	4,500	5,050	5,620
89- 64		3,620	3,870	4,120	4,500	4,740	5,360	5,980
116- 41		3,850	4,130	4,400	4,800	5,070	5,730	6,420
116- 56		4,020	4,340	4,640	5,070	5,370	6,100	6,820
116- 71		4,240	4,570	4,910	5,360	5,700	6,470	7,260
151- 46		4,570	4,920	5,300	5,780	6,140	6,990	7,850
151- 61		4,850	5,240	5,640	6,140	6,540	7,450	8,370
151- 81		5,160	5,590	6,020	6,570	7,000	7,990	8,970
151-101		5,500	5,980	6,440	7,030	7,500	8,570	9,630
199- 56		5,610	6,170	6,750	7,430	8,000	9,260	10,530
199- 74		6,100	6,700	7,300	8,020	8,640	9,960	11,300
199- 94		6,750	7,400	8,050	8,800	9,450	10,860	12,280
199-119		7,320	8,010	8,710	9,530	10,230	11,730	13,260
244- 64		7,560	8,280	8,990	9,910	10,630	12,280	13,940
244- 89		8,050	8,800	9,570	10,560	11,320	13,050	14,810
244-114		8,470	9,320	10,160	11,210	12,050	13,940	15,850
300- 90		8,980	9,900	10,820	11,950	12,870	14,930	16,990
300-140		9,990	11,030	12,070	13,330	14,370	16,690	19,000

アルミ
フレーム/
ヒートシンク
ケース

メタル
ケース

Raspberry
Piケース

フリーサイズ
ケース/
フリーサイズ
パネル

ラックケース/
サブラック

棚板/
ラックパネル

電池ホルダー/
電池ボックス

アクセサリ
/機構部品

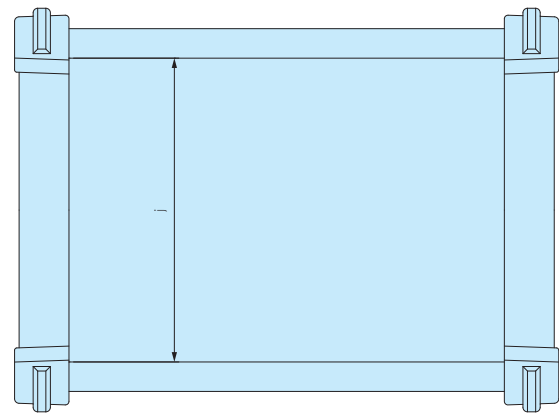
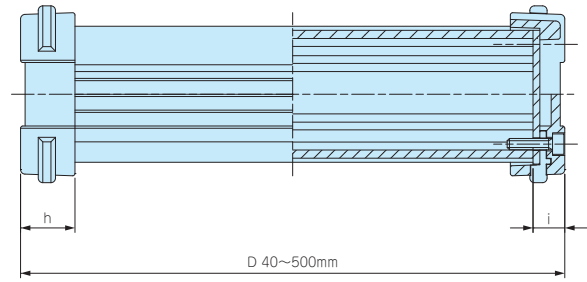
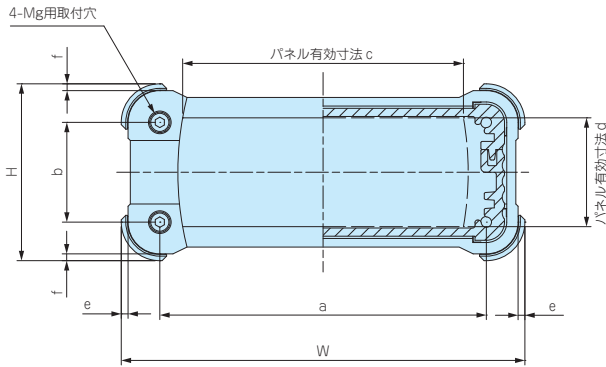
カスタム製品

技術資料/
各種ご案内

※表示の価格は改定後の価格です。

外觀寸法図

■ 下記図面は代表共通図です。
各型番の詳細はホームページよりCAD図・PDF図をダウンロードしてご確認下さい。



オプション部品 (別売)



チルトレッグ
TLWシリーズ
P7-22

型番目次/
Photo
INDEX

プラスチック
ケース

キャリング
ケース

防水・防塵
樹脂ボックス

防水・防塵
アルミ/
ステンレス
ボックス

端子ボックス/
防水コネクタ/
ケーブル
グラウンド

アルミサッシ
ケース

アルミ
フレーム/
ヒートシンク
ケース

メタル
ケース

Raspberry
Piケース

フリーサイズ
ケース/
フリーサイズ
パネル

ラックケース/
サブラック

棚板/
ラックパネル

電池ホルダー/
電池ボックス

アクセサリ
/機構部品

カスタム製品

技術資料/
各種ご案内

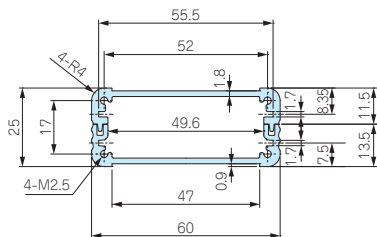
ケース型番	W	H	a	b	c	d	e	f	g	h	i	j
EXPS 69- 34-□	69	34	52	17	41.8	19.6	1.5	1.5	2.5	12	7	47
EXPS 69- 44-□	69	44	52	27	41.5	29.6	1.5	1.5	2.5	12	7	47
EXPS 69- 59-□	69	59	52	42	41.2	44.6	1.5	1.5	2.5	12	7	47
EXPS 89- 39-□	89	39	72	22	61.6	23.5	1.5	1.5	2.5	12	7	67
EXPS 89- 49-□	89	49	72	32	61.3	33.5	1.5	1.5	2.5	12	7	67
EXPS 89- 64-□	89	64	72	47	61	48.5	1.5	1.5	2.5	12	7	67
EXPS116- 41-□	116	41	95	20	82.8	23.8	1.75	1.75	3	16	8	89
EXPS116- 56-□	116	56	95	35	83.2	38.8	1.75	1.75	3	16	8	89
EXPS116- 71-□	116	71	95	50	82.8	52.5	1.75	1.75	3	16	8	89
EXPS151- 46-□	151	46	130	25	106.8	23.7	1.75	1.75	3	18	8.5	124
EXPS151- 61-□	151	61	130	40	106.8	38.7	1.75	1.75	3	18	8.5	124
EXPS151- 81-□	151	81	130	60	106.8	58.7	1.75	1.75	3	18	8.5	124
EXPS151-101-□	151	101	130	80	106.8	78.7	1.75	1.75	3	18	8.5	124
EXPS199- 56-□	199	56	173	30	131	35	2	2	4	20	10	162
EXPS199- 74-□	199	74	173	48	131	53	2	2	4	20	10	162
EXPS199- 94-□	199	94	173	68	131	73	2	2	4	20	10	162
EXPS199-119-□	199	119	173	93	131	98	2	2	4	20	10	162
EXPS244- 64-□	244	64	218	38	176	43	2	2	5	23	11.5	207
EXPS244- 89-□	244	89	218	63	176	68	2	2	5	23	11.5	207
EXPS244-114-□	244	114	218	88	176	93	2	2	5	23	11.5	207
EXPS300- 90-□	300	90	272	62	230	66	2	2	5	27	11	262
EXPS300-140-□	300	140	272	112	230	116	2	2	5	27	11	262

EXPS・EXPFS・EXWS・EXWFS・EXS 上下カバー寸法図

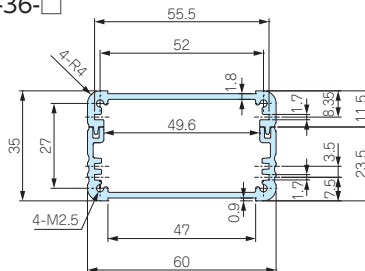
10

フリーサイズケース

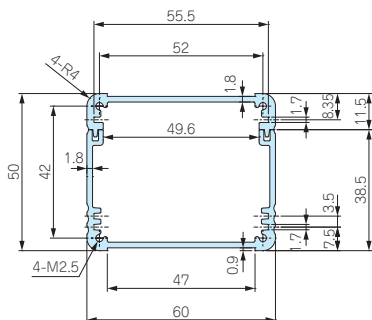
EXPS・EXWS 69-34-□
EXPFS・EXWFS 66-34-□
EXS 61-26-□



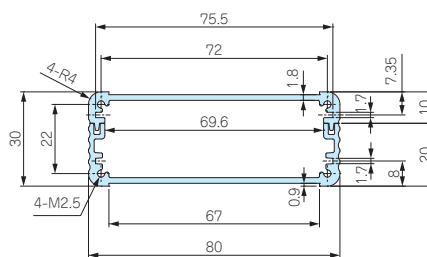
EXPS・EXWS 69-44-□
EXPFS・EXWFS 66-44-□
EXS 61-36-□



EXPS・EXWS 69-59-□
EXPFS・EXWFS 66-59-□
EXS 61-51-□



EXPS・EXWS 89-39-□
EXPFS・EXWFS 86-39-□
EXS 81-31-□



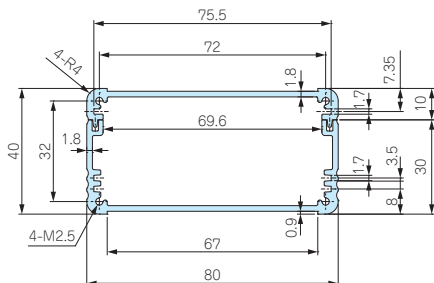
型番目次/
Photo
INDEX

プラスチック
ケース

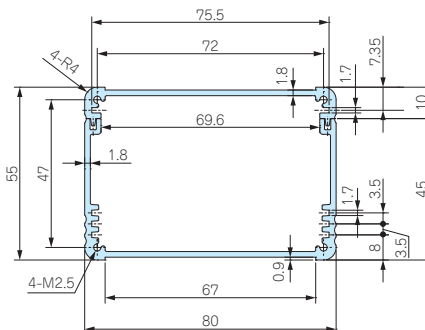
キャリング
ケース

防水・防塵
樹脂ボックス

EXPS・EXWS 89-49-□
EXPFS・EXWFS 86-49-□
EXS 81-41-□



EXPS・EXWS 89-64-□
EXPFS・EXWFS 86-64-□
EXS 81-56-□



防水・防塵
アルミ/
ステンレス
ボックス

端子ボックス/
防水コネクタ/
ケーブル
グラウンド

アルミサッシ
ケース

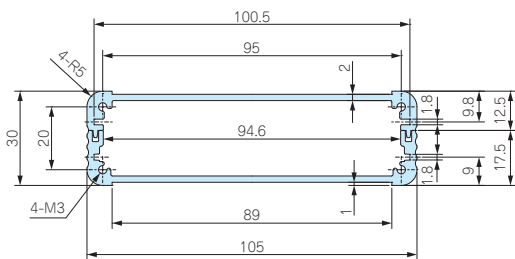
アルミ
フレーム/
ヒートシンク
ケース

メタル
ケース

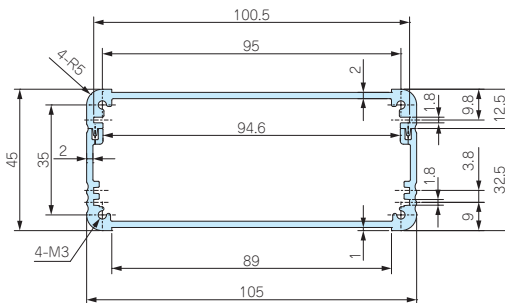
Raspberry
Piケース

フリーサイズ
ケース/
フリーサイズ
パネル

EXPS・EXWS 116-41-□
EXPFS・EXWFS 113-42-□
EXS 106-31-□



EXPS・EXWS 116-56-□
EXPFS・EXWFS 113-57-□
EXS 106-46-□



ラックケース/
サブラック

棚板/
ラップパネル

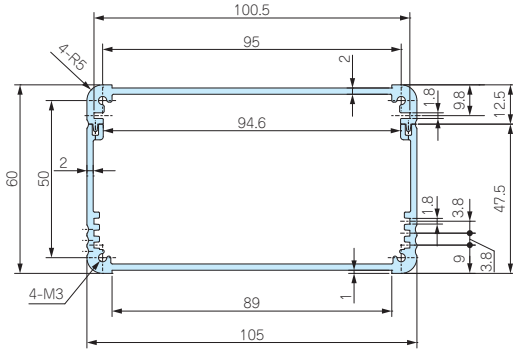
電池ホルダー/
電池ボックス

アクセサリ
/機構部品

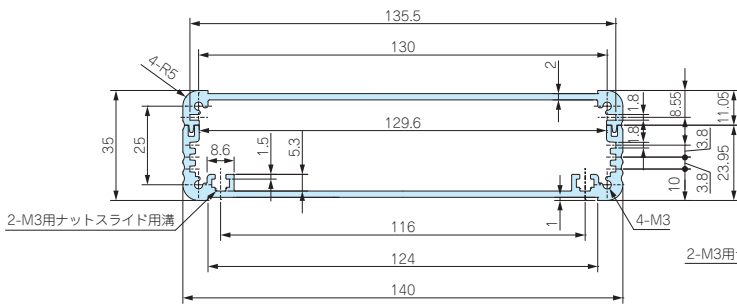
カスタム製品

技術資料/
各種ご案内

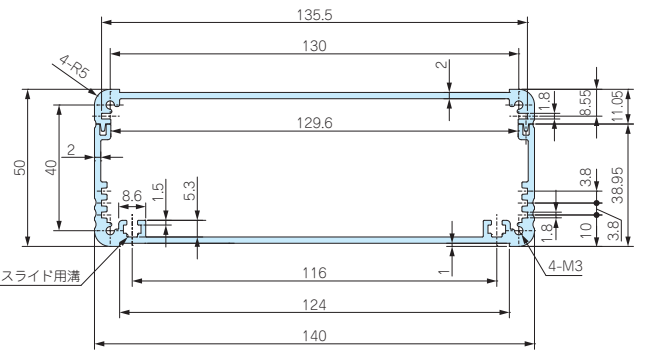
EXPS・EXWS 116-71-□
 EXPFS・EXWFS 113-72-□
 EXS 106-61-□



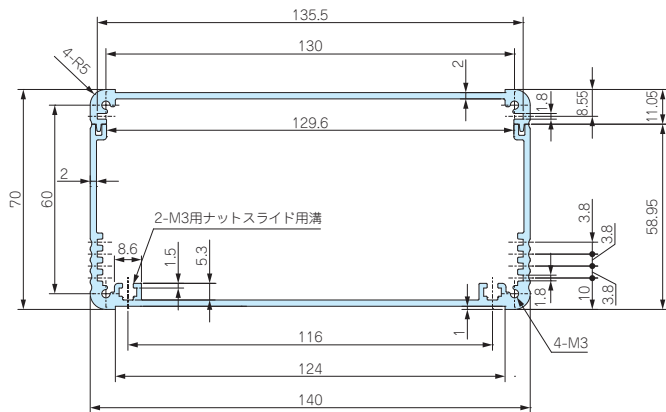
EXPS・EXWS 151-46-□
 EXPFS・EXWFS 148-47-□
 EXS 141-36-□



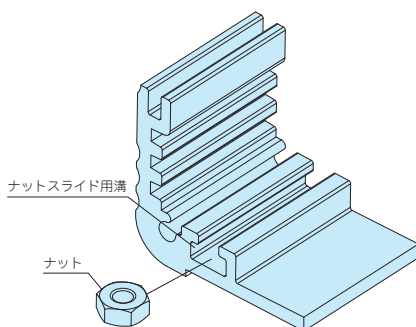
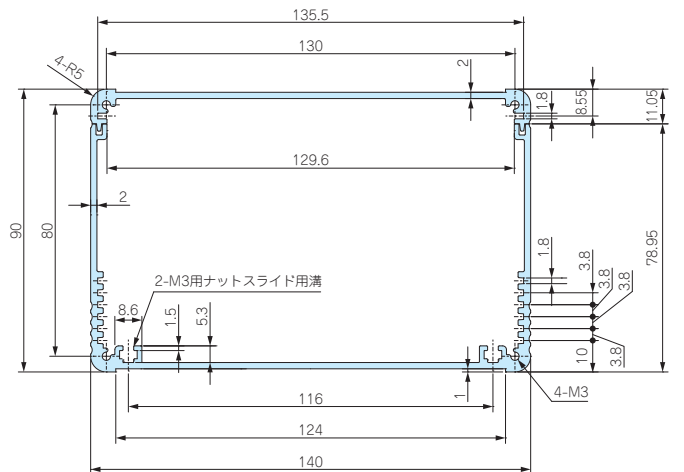
EXPS・EXWS 151-61-□
 EXPFS・EXWFS 148-62-□
 EXS 141-51-□



EXPS・EXWS 151-81-□
 EXPFS・EXWFS 148-82-□
 EXS 141-71-□



EXPS・EXWS 151-101-□
 EXPFS・EXWFS 148-102-□
 EXS 141-91-□



■ オプションでナットをご用意しております。
 下カバーの幅が140mm以上にあります
 ナットスライド用溝にご利用いただけます。
 P10-110をご参照下さい。

型番目次/
 Photo
 INDEX

プラスチック
 ケース

キャリング
 ケース

防水・防塵
 樹脂ボックス

防水・防塵
 アルミ/
 ステンレス
 ボックス

端子ボックス/
 防水コネクタ/
 ケーブル
 グランド

アルミサッシ
 ケース

アルミ
 フレーム/
 ヒートシンク
 ケース

メタル
 ケース

Raspberry
 Piケース

フリーサイズ
 ケース/
 フリーサイズ
 パネル

ラックケース/
 サブラック

棚板/
 ラックパネル

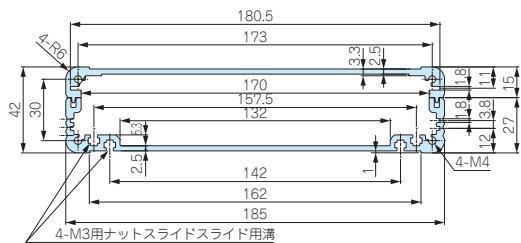
電池ホルダー/
 電池ボックス

アクセサリ
 /機構部品

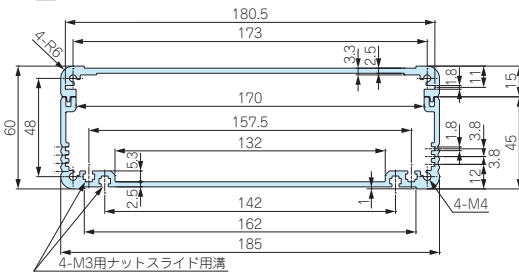
カスタム製品

技術資料/
 各種ご案内

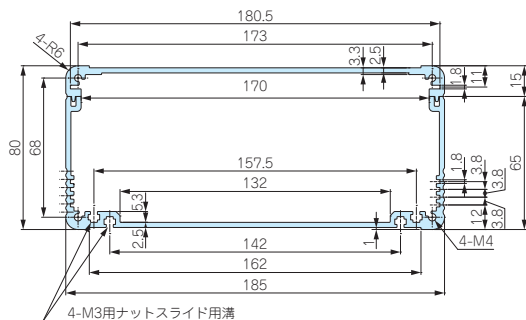
EXPS 199-56-□
 EXPFS・EXWFS 195-57-□
 EXS 187-44-□



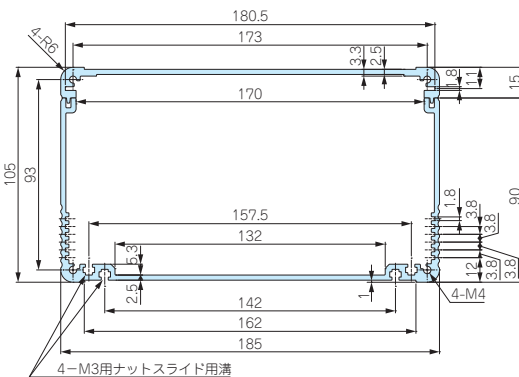
EXPS 199-74-□
 EXPFS・EXWFS 195-75-□
 EXS 187-62-□



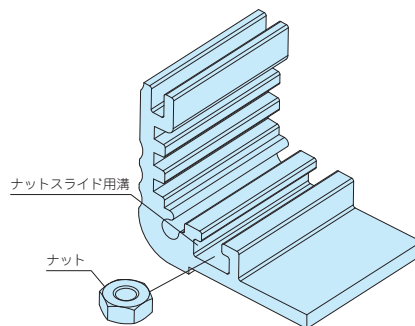
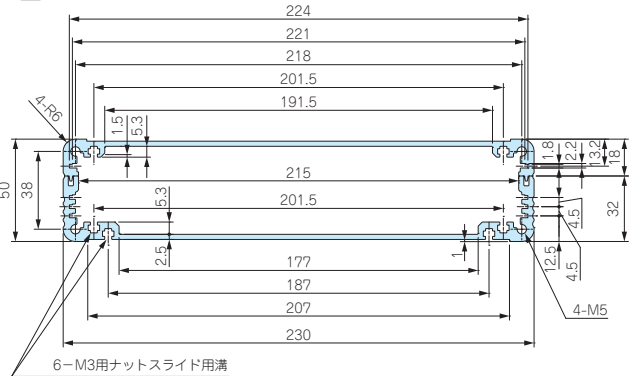
EXPS 199-94-□
 EXPFS・EXWFS 195-95-□
 EXS 187-82-□



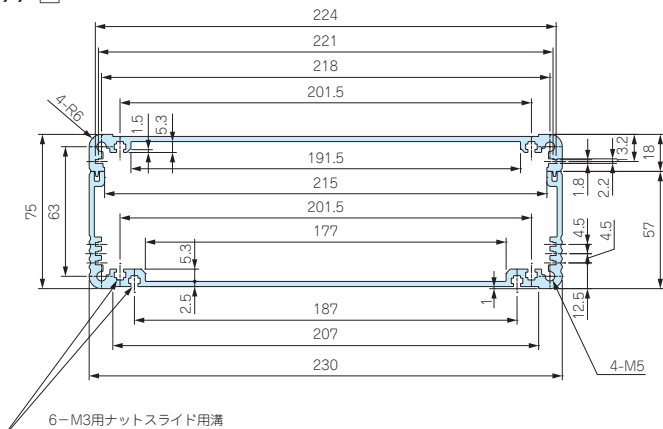
EXPS 199-119-□
 EXPFS・EXWFS 195-120-□
 EXS 187-107-□



EXPS 244-64-□
 EXPFS・EXWFS 240-65-□
 EXS 232-52-□



EXPS 244-89-□
 EXPFS・EXWFS 240-90-□
 EXS 232-77-□



■ オプションでナットをご用意しております。
 下カバーの幅が140mm以上にあります
 ナットスライド用溝にご利用いただけます。
 P10-110をご参照下さい。

型番目次/
 Photo
 INDEX

プラスチック
 ケース

キャリング
 ケース

防水・防塵
 樹脂ボックス

防水・防塵
 アルミ/
 ステンレス
 ボックス

端子ボックス/
 防水コネクタ/
 ケーブル
 グランド

アルミサッシ
 ケース

アルミ
 フレーム/
 ヒートシンク
 ケース

メタル
 ケース

Raspberry
 Piケース

フリーサイズ
 ケース/
 フリーサイズ
 パネル

ラックケース/
 サブラック

棚板/
 ラップパネル

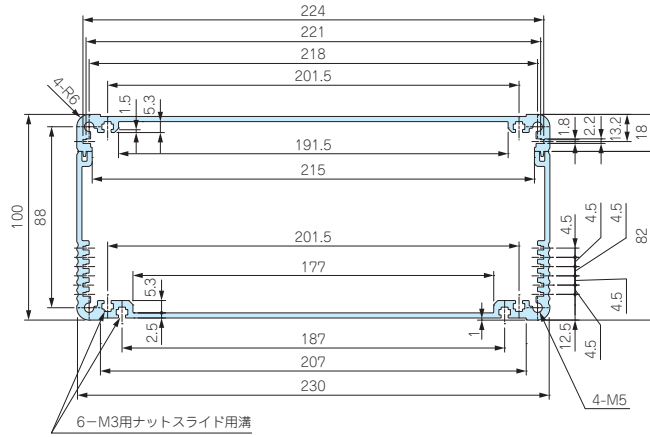
電池ホルダー/
 電池ボックス

アクセサリ
 /機構部品

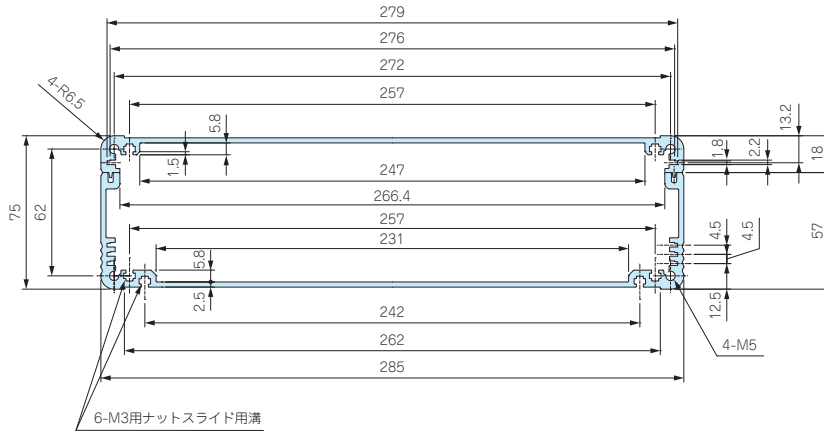
カスタム製品

技術資料/
 各種ご案内

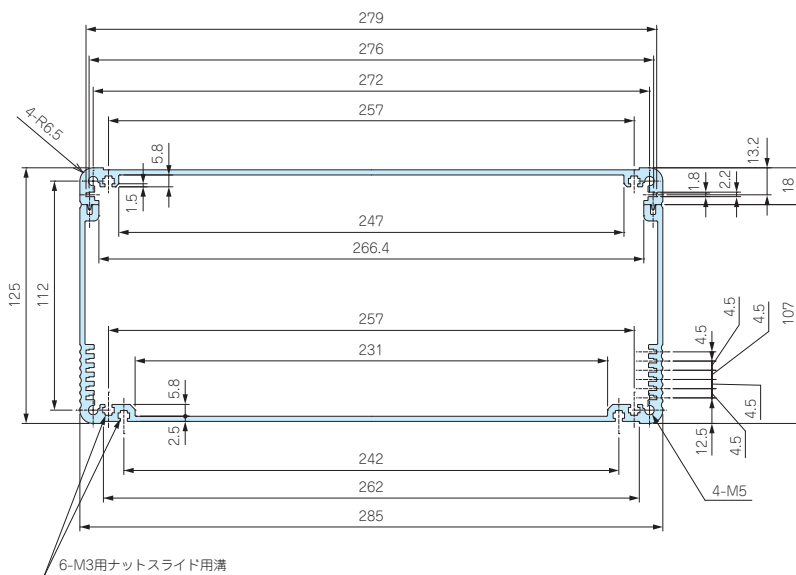
EXPS 244-114-□
 EXPFS・EXWFS 240-115-□
 EXS 232-102-□



EXPS 300-90-□
 EXWFS 298-93-□
 EXS 288-78-□



EXPS 300-140-□
 EXWFS 298-143-□
 EXS 288-128-□



型番目次/
Photo
INDEX

プラスチック
ケース

キャリング
ケース

防水・防塵
樹脂ボックス

防水・防塵
アルミ
ステンレス
ボックス

端子ボックス/
防水コネクタ/
ケーブル
グラウンド

アルミサッシ
ケース

アルミ
フレーム/
ヒートシンク
ケース

メタル
ケース

Raspberry
Piケース

フリーサイズ
ケース/
フリーサイズ
パネル

ラックケース/
サブラック

棚板/
ラックパネル

電池ホルダー/
電池ボックス

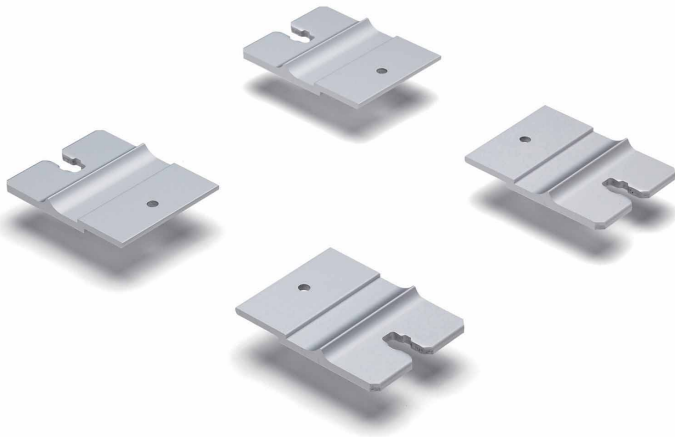
アクセサリ
/機構部品

カスタム製品

技術資料/
各種ご案内

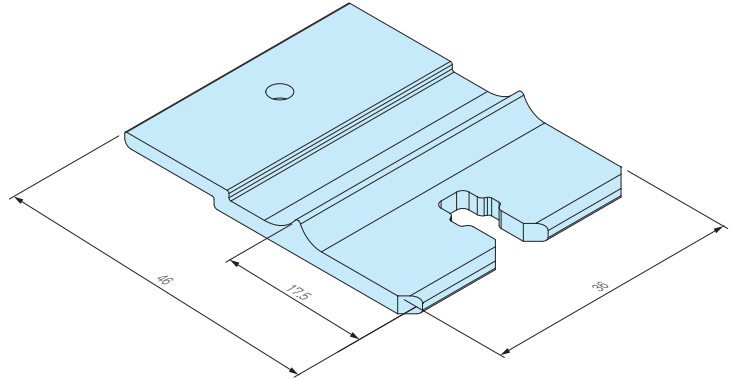
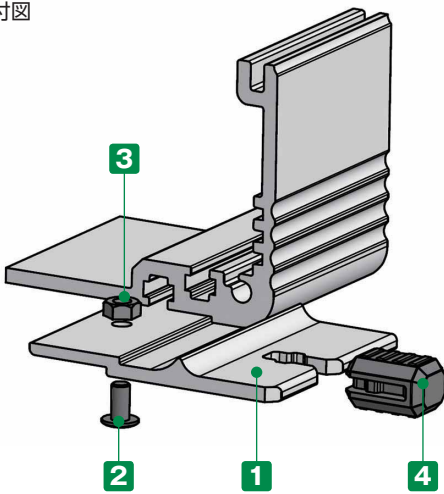
EF-36 SERIES

EXSシリーズ用外部取付足



壁付けしない場合は、付属の差込ゴム足をご利用いただけます。

取付図



構成内容

No.	名称	個数	材質	色 / 表面処理
1	ブラケット	4	アルミ押出材 A6063S-T5	メタリックシルバー / 塗装・ブラックアルマイト
2	取付ビス (スリムヘッドM3×6)	4	鉄	三価黒クロメート
3	ナット (M3用)	4	鉄	三価黒クロメート
4	差込ゴム足	4	シリコンゴム	ブラック

型番・標準価格

型番		標準価格(税別) / 袋	
●メタリックシルバー塗装	●ブラックアルマイト	メタリックシルバー塗装 (S)	ブラックアルマイト (B)
EF-36S	EF-36B	2,140	2,180

■ EXSシリーズの下カバー (幅185mm以上)にご利用可能です。

型番目次/
Photo
INDEX

プラスチック
ケース

キャリング
ケース

防水・防塵
樹脂ボックス

防水・防塵
アルミ/
ステンレス
ボックス

端子ボックス/
防水コネクタ/
ケーブル
グラウンド

アルミサッシ
ケース

アルミ
フレーム/
ヒートシンク
ケース

メタル
ケース

Raspberry
Piケース

フリーサイズ
ケース/
フリーサイズ
パネル

ラックケース/
サブラック

棚板/
ラックパネル

電池ホルダー/
電池ボックス

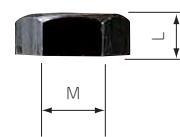
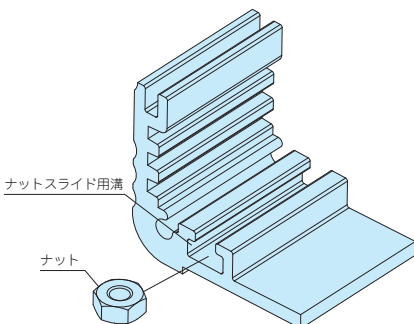
アクセサリ
/機構部品

カスタム製品

技術資料/
各種ご案内

MT-3N

EXPS・EXPFs・EXWS・EXWFS・EXS・EXHSシリーズ用ナット



型番・寸法・標準価格

型番	M	L	材質	表面処理	入数	標準価格(税別) / 袋
MT-3N	3	2.4	鉄	三価黒クロメート	50個 / 袋	250

■ 上カバー (幅230mm以上)、ヒートシンクカバーと下カバー (幅140mm以上) にありますナットスライド用構にご利用いただけます。

フリーサイズケース

追加工・印刷のカスタマイズ

お客様仕様のケース追加工を1個から短納期にて承ります。



- ★受注日は、実働日に含まれません。
- 組立はお引合い確認後、お見積り・納期の回答を致します。
- 詳細の加工内容・加工方法・CADデータのご利用についてはP15-1~61をご覧ください。
- カスタム製品のご質問やご相談・見積り依頼は営業部までお問合わせ下さい。

穴加工のみ



通常納期 実働5日目発送

営業部 TEL : 048-222-7640
 FAX : 048-222-7652
 E-MAIL : custom@takachi-el.co.jp

インクジェット印刷

通常納期 実働8日目発送



指定色塗装

通常納期 実働11日目発送



インクジェット印刷+塗装

通常納期 実働14日目発送



- 納期は基準納期です。加工内容、数量によって変わることがあります。
- 上記納期にはフリーサイズケース製作日数が加算されます。

追加工をタカチにご依頼頂ければ、お客様の加工ミスリスクは無くなります。是非ご利用下さい。

実働7日目発送 (祝日が入る場合)

水	木	金	土	日	月	火	水	木	金	土	日	月	火
受注日	実働1日目	実働2日目	休	休	祝	実働3日目	実働4日目	実働5日目	実働6日目	休	休	発送日	

実働8日目発送 (祝日が入る場合)

水	木	金	土	日	月	火	水	木	金	土	日	月	火
受注日	実働1日目	実働2日目	休	休	祝	実働3日目	実働4日目	実働5日目	実働6日目	休	休	実働7日目	発送日

- フリーサイズケース
- 型番目次/ Photo INDEX
- プラスチックケース
- キャリングケース
- 防水・防塵樹脂ボックス
- 防水・防塵アルミ/ステンレスボックス
- 端子ボックス/防水コネクタ/ケーブルグラッド
- アルミサッシケース
- アルミフレーム/ヒートシンクケース
- メタルケース
- Raspberry Piケース
- フリーサイズケース/フリーサイズパネル
- ラックケース/サブラック
- 棚板/ラックパネル
- 電池ホルダー/電池ボックス
- アクセサリ/機構部品
- カスタム製品
- 技術資料/各種ご案内