



防水・防塵アルミ/ステンレスボックス

型番目次/Photo INDEX

プラスチックケース

キャリングケース

防水・防塵樹脂ボックス

防水・防塵アルミ/ステンレスボックス

端子ボックス/防水コネクタ/ケーブルグランド

アルミサッシケース

アルミフレーム/ヒートシンクケース

メタルケース

Raspberry Piケース

フリーサイズケース/フリーサイズパネル

ラックケース/サブラック

棚板/ラックパネル

電池ホルダー/電池ボックス

アクセサリ/機構部品

カスタム製品

技術資料/各種ご案内



- カスタム製品 (穴加工・印刷・表面シート製作) についてはP15-1~61をご覧ください。
- カスタム製品のリピート注文品は5%割引致します。
- 全73サイズの低価格型アルミ押出材防水ケースです。上下カバーは分割していて、基板や機器の組込みがし易い構造です。
- フランジ足付で壁付型のコントローラーや通信機器に最適です。
- 1mm単位でお客様指定サイズで製作できるフリーサイズケースはP10-91~94のEXWFSシリーズをご覧ください。

テクニカルデータ	
保護等級	IP65/54 ※サイズによりIPが異なります。
	※直接雨の当たる屋外には設置不可
使用温度範囲	-10℃~+60℃

付属ビス
 EXWF 7-□、9-□：六角穴付M2.5×8×8本
 EXWF 11-□、15-□：六角穴付M3×10×8本
 EXWF 20-□：六角穴付M4×12×8本
 EXWF 24-□、30-□：六角穴付M5×12×8本
 六角レンチ

■ 上下カバーの寸法図はP4-19~22をご参照下さい。

構成内容

No.	名称	個数	材質	色 / 表面処理
1	フランジ付側板	2	PC+ABS樹脂 (UL94V-0 主成分)	塗装無：ブラック・グレー 塗装付：ネイビー
2	上カバー	1	アルミ押出材 A6063S-T5	シルバー・ブラック / アルマイト&クリア塗装
3	下カバー	1	アルミ押出材 A6063S-T5	シルバー・ブラック / アルマイト&クリア塗装
4	ガスケット	2	シリコンゴム・EPDMスポンジ	ブラック
5	カバー用ガスケット	2	シリコンスポンジ	ホワイトグレー
6	取付ビス(六角穴付)	8	ステンレス	無処理
-	※Oリング	8	NBR	ブラック

■ OリングはEXWF20-□、EXWF24-□、EXWF30-□のみに付属します。 ■ ガスケットの材質はEXWF15-10までがシリコンゴム、EXWF20-6からはEPDMスポンジです。

色仕様 (下記6タイプからご選択頂けます。)

※フランジ付側板のブラック・グレーは樹脂材料色、ネイビー色は表面塗装で着色をしております。

記号	S[B] シルバー / ブラック	S[G] シルバー / グレー	S[N] シルバー / ネイビー
色			
記号	B[B] ブラック / ブラック	B[G] ブラック / グレー	B[N] ブラック / ネイビー
色			



防水・防塵アルミ/ステンレスボックス



型番目次/Photo INDEX

プラスチックケース

キャリングケース

防水・防塵樹脂ボックス

防水・防塵アルミ/ステンレスボックス

端子ボックス/防水コネクタケーブルグラウンド

アルミサッシケース

アルミフレーム/ヒートシンクケース

メタルケース

Raspberry Piケース

フリーサイズケース/フリーサイズパネル

ラックケース/サブラック

棚板/ラックパネル

電池ホルダー/電池ボックス

アクセサリ/機構部品

カスタム製品

技術資料/各種ご案内

- カスタム製品 (穴加工・インクジェット印刷・シルク印刷・表面シート製作) についてはP15-1~61をご覧ください。
- カスタム製品のリピート注文品は5%割引致します。

- 低価格型のアルミ押出材防水ケースです。上下カバーは分割していて、基板や機器の組込みがしやすい構造です。
- 全39サイズで、上下カバー2色・パネル3色の組み合わせにより、合計6タイプの色仕様から選択可能です。
- お客様のご指定サイズで製作できるフリーサイズケースはP10-87~90のEXWSシリーズをご覧ください。

テクニカルデータ
保護等級: IP65 (内部に粉塵が浸入せず、12.5ℓ/分であらゆる方向から3分以上の散水に耐える) ※直接雨の当たる屋外には設置不可 使用温度範囲: -10℃~+60℃

付属ビス
EXW 7-□、9-□: 六角穴付M2.5×8×8本
EXW12-□、15-□: 六角穴付M3×10×8本
六角レンチ

■ 上下カバーの寸法図はP4-19~20をご参照下さい。

構成内容

No.	名称	個数	材質	色 / 表面処理
1	パネル	2	PC+ABS樹脂 (UL94V-0 主成分)	塗装無: ブラック・グレー 塗装付: ネイビー
2	上カバー	1	アルミ押出材 A6063S-T5	シルバー・ブラック / アルマイト&クリア塗装
3	下カバー	1	アルミ押出材 A6063S-T5	シルバー・ブラック / アルマイト&クリア塗装
4	コーナーガード付ガasket	2	シリコンゴム	ダークグレー・ブラック・チャコールグレー
5	カバー用ガasket	2	シリコンスポンジ	ホワイトグレー
6	取付ビス (六角穴付)	8	ステンレス	無処理

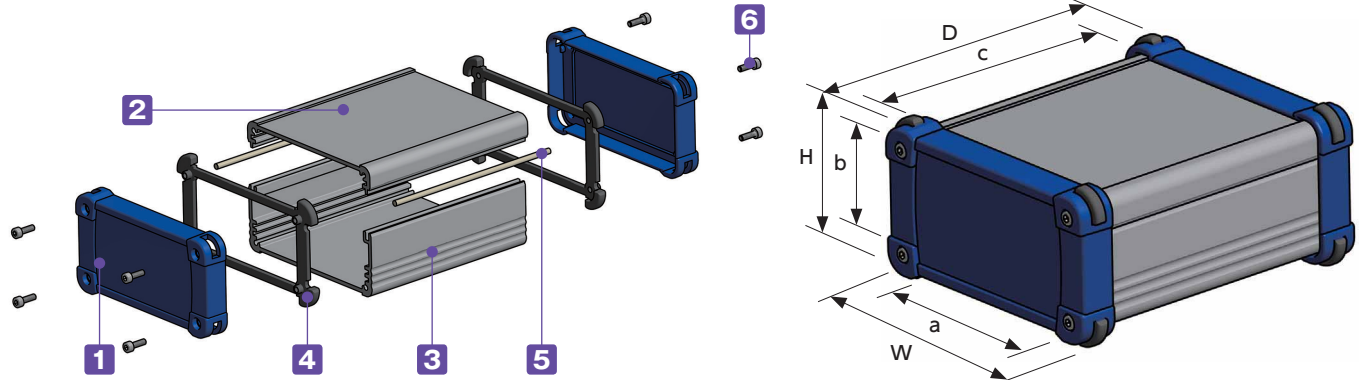
■ コーナーガード付ガasketの色は、EXW12-6-□BB、BG、BN、SBがチャコールグレーで、その他の機種は順次チャコールグレーに切り替えとなります。

色仕様 (下記6タイプからご選択頂けます。)

※パネルのブラック・グレーは樹脂材料色、ネイビー色は表面塗装で着色をしております。

記号	S B シルバー / ブラック	S G シルバー / グレー	S N シルバー / ネイビー
色			
記号	B B ブラック / ブラック	B G ブラック / グレー	B N ブラック / ネイビー
色			

■ 下記図面は代表共通図です。
 各型番の詳細はホームページよりCAD図・PDF図・3DCADデータをダウンロードしてご確認ください。



型番・寸法・標準価格

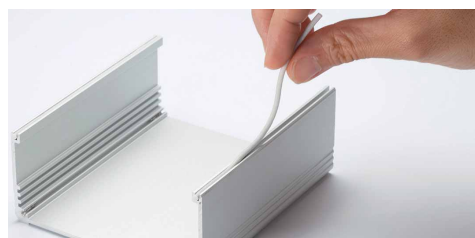
■ EXWシリーズをご注文の際は型番末尾□□に色記号を付けて下さい。

型番	寸法			有効寸法			標準価格(税別)	
	W	H	D	a	b	c	SB・SG・BB・BG	SN・BN
EXW 7- 3- 6□□	69	34	57	47	20	46	1,320	1,890
EXW 7- 3- 9□□	69	34	84	47	20	73	1,390	1,960
EXW 7- 3-11□□	69	34	107	47	20	96	1,450	2,020
EXW 7- 4- 6□□	69	44	57	47	30	46	1,390	1,990
EXW 7- 4- 9□□	69	44	84	47	30	73	1,480	2,050
EXW 7- 4-11□□	69	44	107	47	30	96	1,560	2,140
EXW 7- 6- 6□□	69	59	57	47	45	46	1,560	2,160
EXW 7- 6- 9□□	69	59	84	47	45	73	1,660	2,270
EXW 7- 6-11□□	69	59	107	47	45	96	1,760	2,340
EXW 9- 4- 7□□	89	39	68	67	25	56	1,600	2,240
EXW 9- 4-10□□	89	39	98	67	25	86	1,700	2,340
EXW 9- 4-13□□	89	39	128	67	25	116	1,790	2,420
EXW 9- 5- 7□□	89	49	68	67	35	56	1,650	2,350
EXW 9- 5-10□□	89	49	98	67	35	86	1,770	2,450
EXW 9- 5-13□□	89	49	128	67	35	116	1,880	2,560
EXW 9- 6- 7□□	89	64	68	67	50	56	1,830	2,480
EXW 9- 6-10□□	89	64	98	67	50	86	1,980	2,620
EXW 9- 6-13□□	89	64	128	67	50	116	2,100	2,730
EXW12- 4- 9□□	116	41	87	89	24	74	1,780	▲2,840
EXW12- 4-13□□	116	41	127	89	24	114	1,980	▲3,020
EXW12- 4-18□□	116	41	173	89	24	160	2,230	▲3,210
EXW12- 6- 9□□	116	56	87	89	39	74	1,900	▲2,940
EXW12- 6-13□□	116	56	127	89	39	114	2,120	▲3,140
EXW12- 6-18□□	116	56	173	89	39	160	2,380	▲3,350
EXW12- 7- 9□□	116	71	87	89	54	74	2,080	▲3,130
EXW12- 7-13□□	116	71	127	89	54	114	2,340	▲3,320
EXW12- 7-18□□	116	71	173	89	54	160	2,620	▲3,550
EXW15- 5-11□□	151	46	106	107	29	93	2,190	▲3,490
EXW15- 5-15□□	151	46	146	107	29	133	2,500	▲3,750
EXW15- 5-20□□	151	46	196	107	29	183	2,860	▲4,050
EXW15- 6-11□□	151	61	106	107	44	93	2,340	▲3,710
EXW15- 6-15□□	151	61	146	107	44	133	2,640	▲3,960
EXW15- 6-20□□	151	61	196	107	44	183	3,040	▲4,300
EXW15- 8-11□□	151	81	106	107	64	93	2,560	▲3,930
EXW15- 8-15□□	151	81	146	107	64	133	3,070	▲4,350
EXW15- 8-20□□	151	81	196	107	64	183	3,480	▲4,710
EXW15-10-11□□	151	101	106	107	84	93	2,910	▲4,250
EXW15-10-15□□	151	101	146	107	84	133	3,300	▲4,570
EXW15-10-20□□	151	101	196	107	84	183	3,760	▲4,960

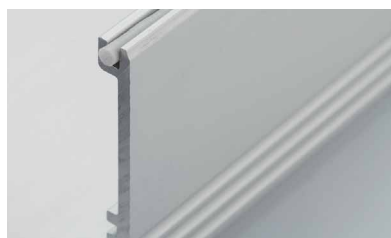
■ お客様の指定サイズで製作できるフリーサイズケースはP10-87~90のEXWSシリーズをご利用下さい。

▲は値上げした製品です。

カバー用ガスケット取付方法



■ ガスケットは下カバー勘合溝に入れ込んで下さい。



■ ガスケットは多少はみ出るように溝に差し込んで、パネルの内側と接触させて下さい。

型番目次/
Photo
INDEX

プラスチック
ケース

キャリング
ケース

防水・防塵
樹脂ボックス

防水・防塵
アルミ/
ステンレス
ボックス

端子ボックス/
防水コネクタ/
ケーブル
グラント

アルミサッシ
ケース

アルミ
フレーム/
ヒートシンク
ケース

メタル
ケース

Raspberry
Piケース

フリーサイズ
ケース/
フリーサイズ
パネル

ラックケース/
サブラック

電池ホルダー/
電池ボックス

アクセサリ
/機構部品

カスタム製品

技術資料/
各種ご案内

EXW・EXWF上下カバー断面図

防水・防塵アルミ／ステンレスボックス

型番目次/
Photo
INDEX

プラスチック
ケース

キャリング
ケース

防水・防塵
樹脂ボックス

防水・防塵
アルミ／
ステンレス
ボックス

端子ボックス/
防水コネクタ/
ケーブル
グランド

アルミサッシ
ケース

アルミ
フレーム/
ヒートシンク
ケース

メタル
ケース

Raspberry
Piケース

フリーサイズ
ケース/
フリーサイズ
パネル

ラックケース/
サブラック

棚板/
ラックパネル

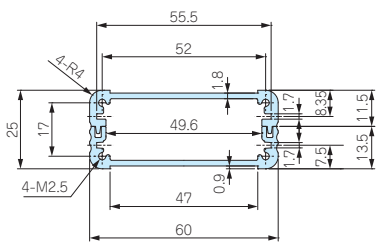
電池ホルダー/
電池ボックス

アクセサリ
/機構部品

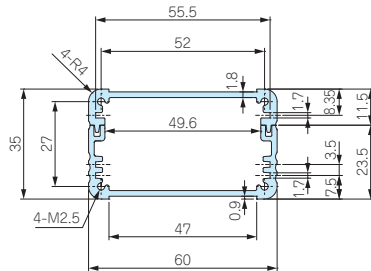
カスタム製品

技術資料/
各種ご案内

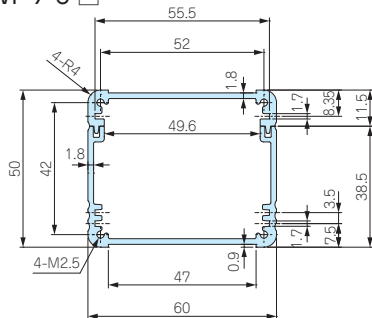
EXW/EXWF 7-3-□



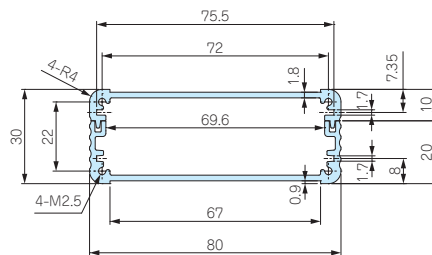
EXW/EXWF 7-4-□



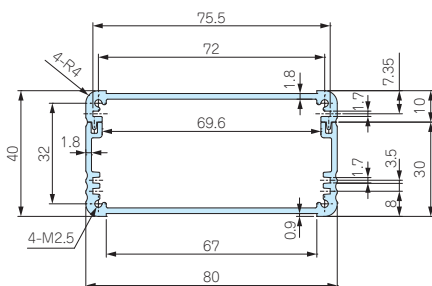
EXW/EXWF 7-6-□



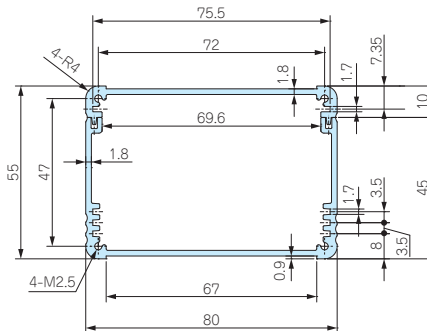
EXW/EXWF 9-4-□



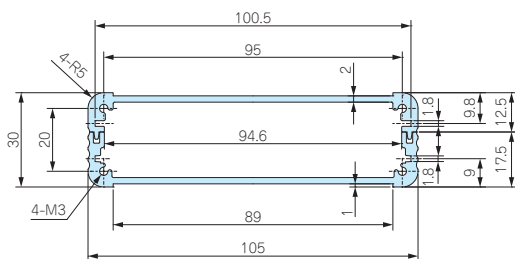
EXW/EXWF 9-5-□



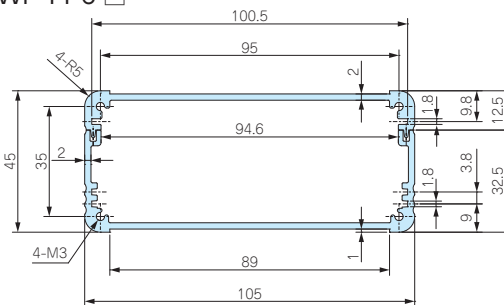
EXW/EXWF 9-6-□



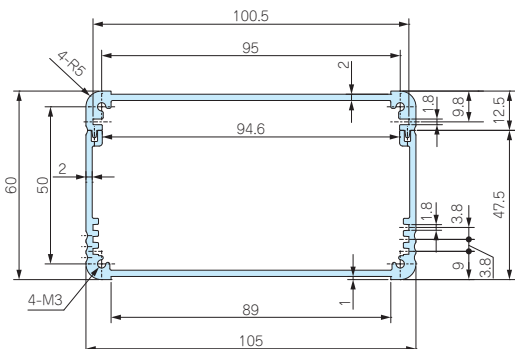
EXW 12-4-□
EXWF 11-4-□



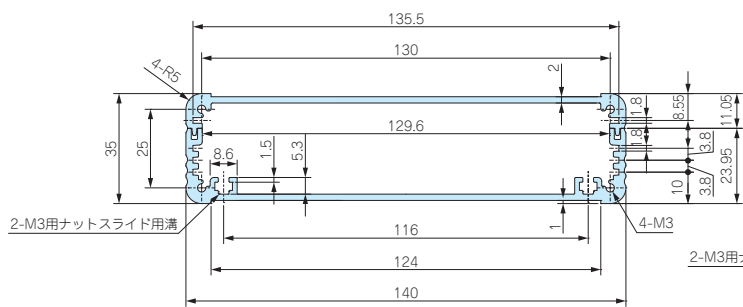
EXW 12-6-□
EXWF 11-6-□



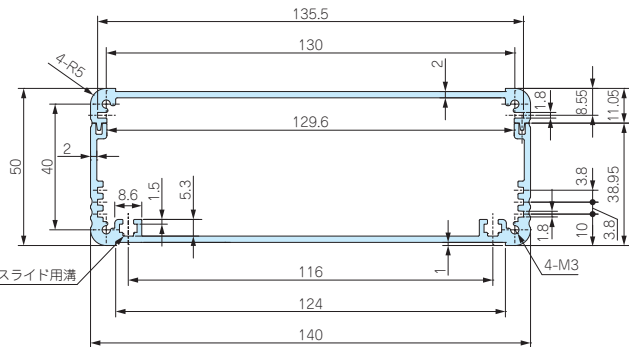
EXW 12-7-□
EXWF 11-7-□



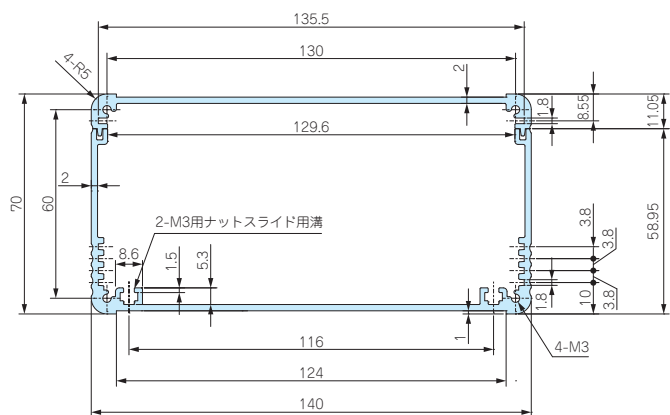
EXW/EXWF 15-5-□



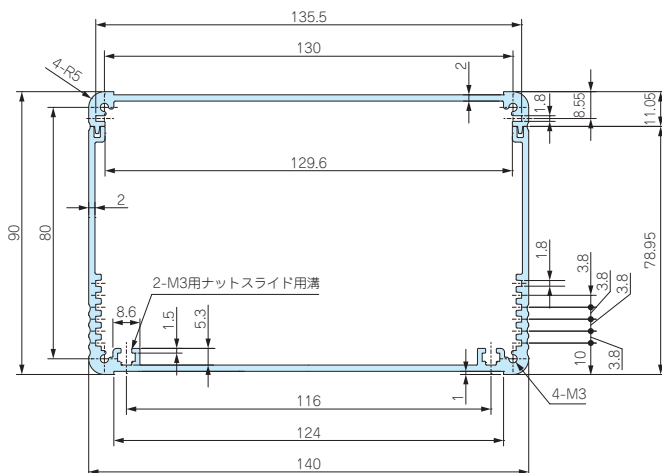
EXW/EXWF 15-6-□



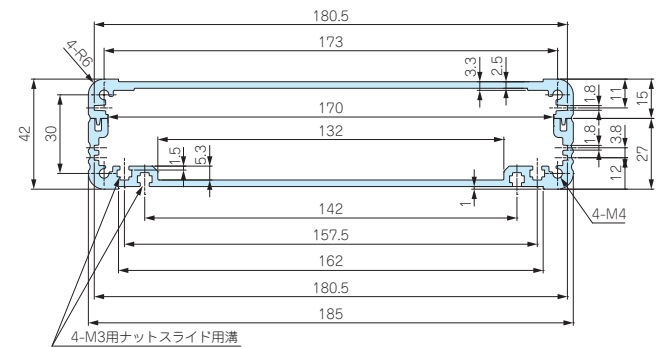
EXW/EXWF 15-8-□



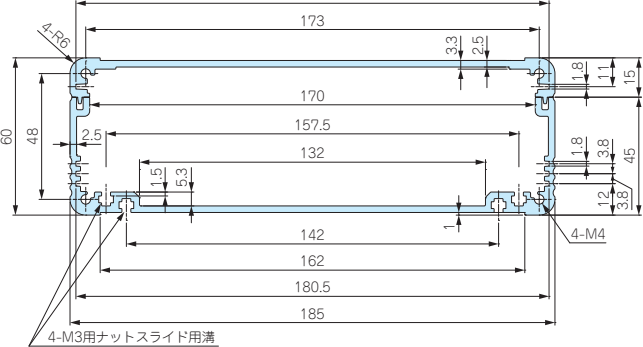
EXW/EXWF 15-10-□



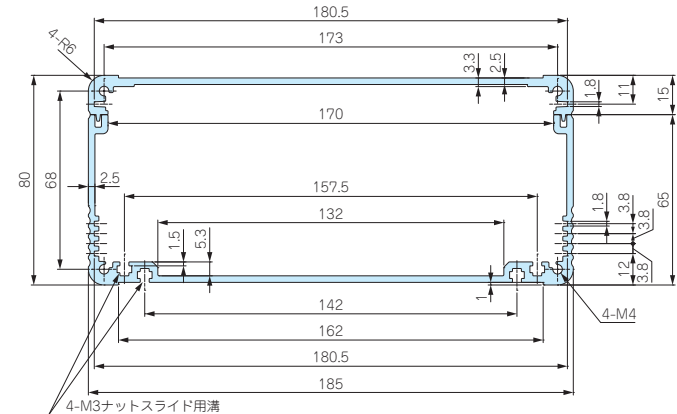
EXWF 20-6-□



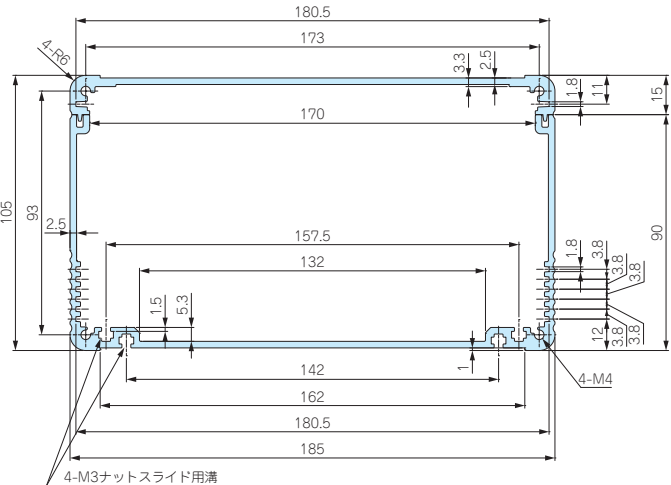
EXWF 20-8-□



EXWF 20-10-□

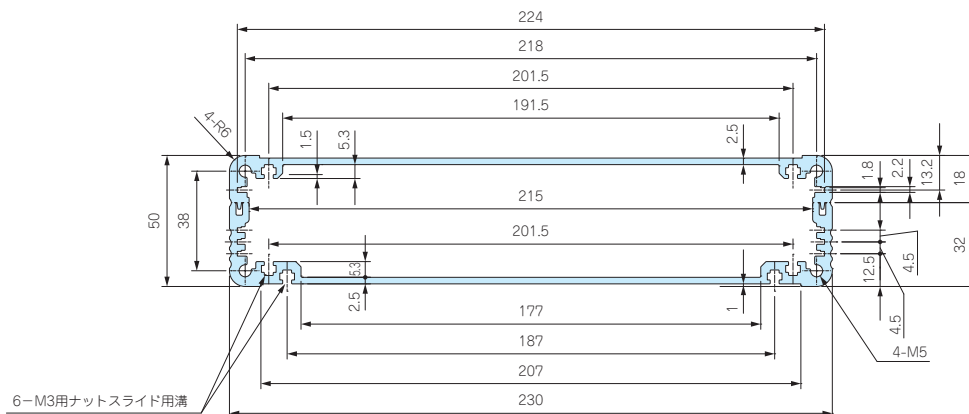


EXWF 20-12-□

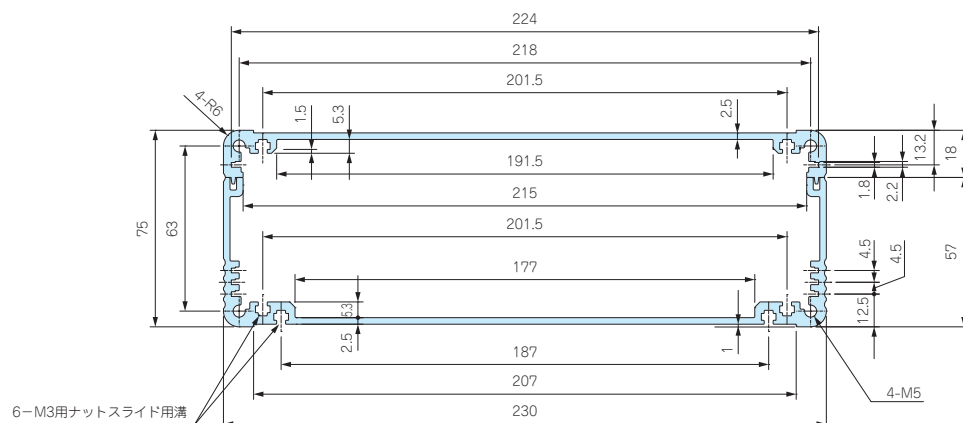


- 型番目次/
Photo
INDEX
- プラスチック
ケース
- キャリング
ケース
- 防水・防塵
樹脂ボックス
- 防水・防塵
アルミ/
ステンレス
ボックス
- 端子ボックス/
防水コネクタ/
ケーブル
グラッド
- アルミサッシ
ケース
- アルミ
フレーム/
ヒートシンク
ケース
- メタル
ケース
- Raspberry
Piケース
- フリーサイズ
ケース/
フリーサイズ
パネル
- ラックケース/
サブラック
- 棚板/
ラックパネル
- 電池ホルダー/
電池ボックス
- アクセサリ
/機構部品
- カスタム製品
- 技術資料/
各種ご案内

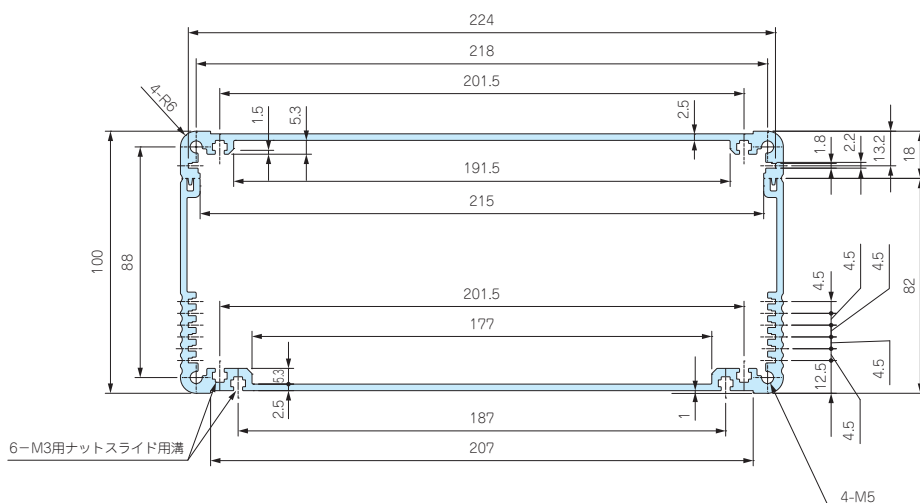
EXWF 24-7-□



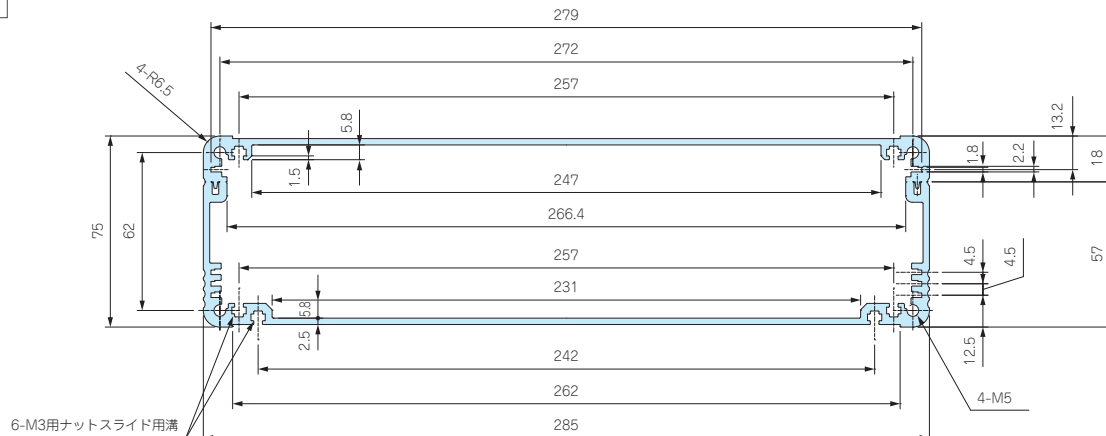
EXWF 24-9-□



EXWF 24-12-□



EXWF 30-9-□



型番目次/
Photo
INDEX

プラスチック
ケース

キャリング
ケース

防水・防塵
樹脂ボックス

防水・防塵
アルミ／
ステンレス
ボックス

端子ボックス/
防水コネクタ/
ケーブリング
グラウンド

アルミサッシ
ケース

アルミ
フレーム/
ヒートシンク
ケース

メタル
ケース

Raspberry
Piケース

フリーサイズ
ケース/
フリーサイズ
パネル

ラックケース/
サブラック

棚板/
ラックパネル

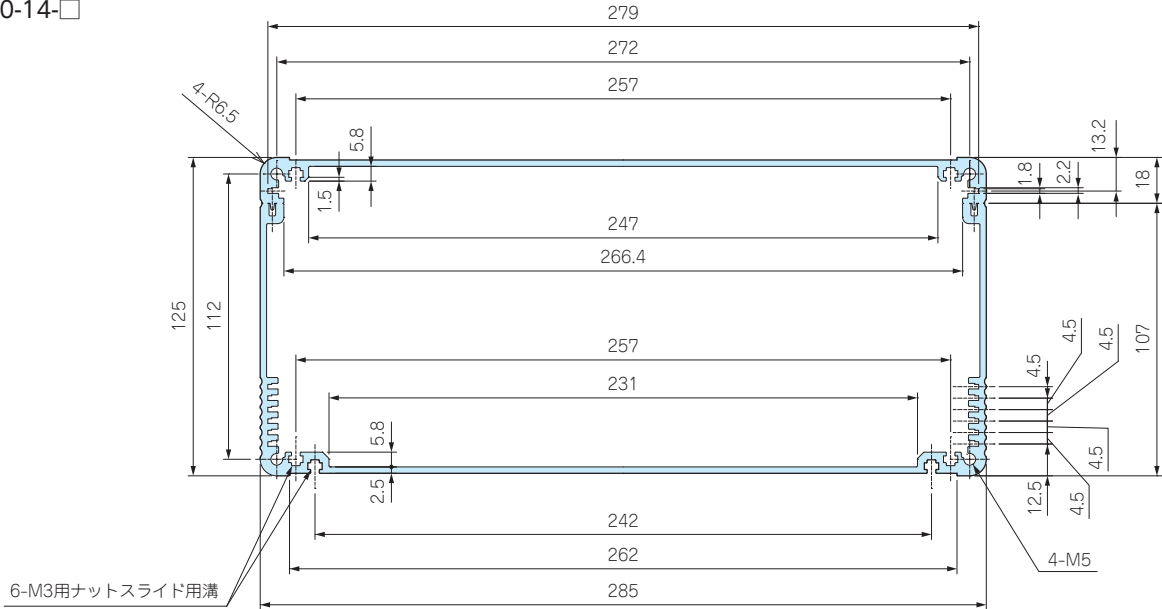
電池ホルダー/
電池ボックス

アクセサリ
/機構部品

カスタム製品

技術資料/
各種ご案内

EXWF 30-14-□



4

防水・防塵アルミ/ステンレスボックス

SGK SERIES EXWF・EXWシリーズ用 防水ガスケット

■ EXWF・EXWシリーズ用の防水ガスケットです。
破損・紛失の際、交換用としてご利用下さい。

ガスケット対応表

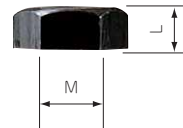
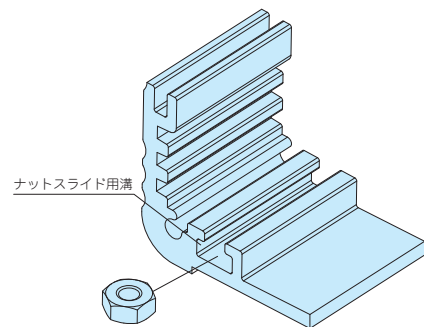
ガスケット型番	対応機種
SGK-2.5	EXW7-□、9-□、12-□、15-□、EXWF7-□、9-□、11-□、15-□
SGK-3.5	EXWF20-□、24-□
SGK-4.0	EXWF30-□

型番・寸法・標準価格

型番	φ	材質	色	販売単位	標準価格(税別)
SGK-2.5	2.5	シリコンスポンジ	ホワイトグレー	1m × 1本	▲470
SGK-3.5	3.5	シリコンスポンジ	ホワイトグレー	1m × 1本	▲530
SGK-4	4.0	シリコンスポンジ	ホワイトグレー	1m × 1本	▲530

▲は値上げした製品です。

MT-3N EXWF・EXWシリーズ用 ナット



型番・寸法・標準価格

型番	M	L	材質	表面処理	販売単位	標準価格(税別)
MT-3N	3	2.4	鉄	三価黒クロメート	50個 / 袋	250

■ EXWF・EXWシリーズの上下カバーで、M3用ナットスライド用溝があるものに使用可能です。

製品使用例

カメラ用ストロボシーケンサー

写真提供：ScanBox Thermo Products AB (スウェーデン)



防水オーディオコミュニケーションシステム

写真提供：Octopus Systems Pte Ltd (シンガポール)



型番目次/
Photo
INDEX

プラスチック
ケース

キャリング
ケース

防水・防塵
樹脂ボックス

防水・防塵
アルミ/
ステンレス
ボックス

端子ボックス/
防水コネクタ/
ケーブル
グラウンド

アルミサッシ
ケース

アルミ
フレーム/
ヒートシンク
ケース

メタル
ケース

Raspberry
Piケース

フリーサイズ
ケース/
フリーサイズ
パネル

ラックケース/
サブラック

棚板/
ラックパネル

電池ホルダー/
電池ボックス

アクセサリ
/機構部品

カスタム製品

技術資料/
各種ご案内

TLW SERIES

EX□シリーズ専用チルトレッグ



製品使用例

- 2色成型により作られたソフトなデザインのチルトレッグです。
- 接地部が弾力のあるエラストマー (TPE) 製で滑りにくなっています。
- 3タイプの色仕様からお選びいただけます。

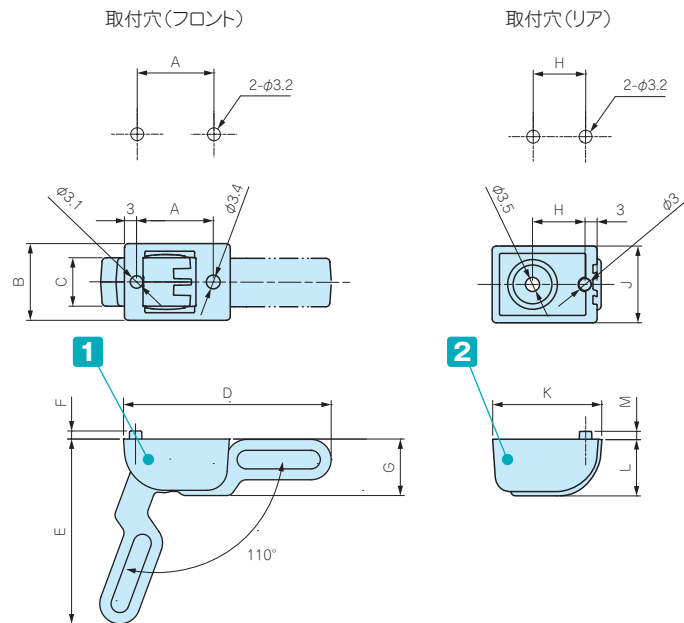
テクニカルデータ

耐荷重: 7kg

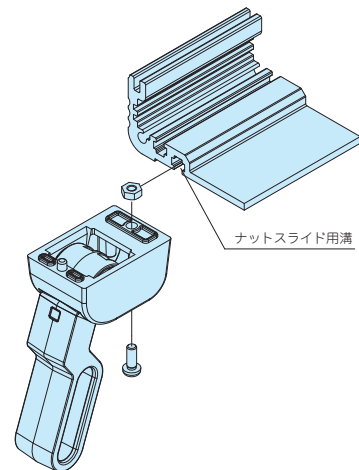
構成内容

No.	名称	個数	材質	色 / 表面処理
1	フロントフィート	2	PC+ABS樹脂 (UL94V-0 主成分)、TPE	ブラック, ブラック・ネイビー, グレー・ライトグレー, グレー / シボ
2	リアフィート	2	PC+ABS樹脂 (UL94V-0 主成分)、TPE	ブラック, ブラック・ネイビー, グレー・ライトグレー, グレー / シボ
-	取付ビス (ナベM3×8)	4	鉄	三価黒クロメート
-	M3用ナット	4	鉄	三価黒クロメート

- 下記図面は代表共通図です。各型番の詳細はホームページよりCAD図・PDF図、3DCADデータをダウンロードしてご確認ください。



- EX□シリーズの下カバーの幅が185mm以上にあります。ナットスライド用溝を利用して取り付けることができます。(TLW-70E□のみ)
- TLW-46□はナットスライド用溝に取付け出来ません。取付けには穴加工が必要です。



型番・寸法・標準価格

型番	A	B	C	D	E	F	G	H	J	K	L	M	樹脂色	TPE色	自重 (g)	標準価格 (税別) / 袋
TLW-46BB	19	19	12	51.2	45.9	2	14	13	19	27	14	2	ブラック	ブラック	23	590
TLW-46NG	19	19	12	51.2	45.9	2	14	13	19	27	14	2	ネイビー	グレー	23	590
TLW-46LG	19	19	12	51.2	45.9	2	14	13	19	27	14	2	ライトグレー	グレー	23	590
TLW-70EBB	—	25	16	75.4	69	3	21.5	—	25	39	21.5	3	ブラック	ブラック	59	990
TLW-70ENG	—	25	16	75.4	69	3	21.5	—	25	39	21.5	3	ネイビー	グレー	59	990
TLW-70ELG	—	25	16	75.4	69	3	21.5	—	25	39	21.5	3	ライトグレー	グレー	59	990

型番目次 / Photo INDEX

プラスチックケース

キャリングケース

防水・防塵樹脂ボックス

防水・防塵アルミ/ステンレスボックス

端子ボックス/防水コネクタ/ケーブルグラウンド

アルミサッシケース

アルミフレーム/ヒートシンクケース

メタルケース

Raspberry Piケース

フリーサイズケース/フリーサイズパネル

ラックケース/サブラック

棚板/ラックパネル

電池ホルダー/電池ボックス

アクセサリ/機構部品

カスタム製品

技術資料/各種ご案内

フリーサイズケース



型番目次/
Photo
INDEX

プラスチック
ケース

キャリング
ケース

防水・防塵
樹脂ボックス

防水・防塵
アルミ/
ステンレス
ボックス

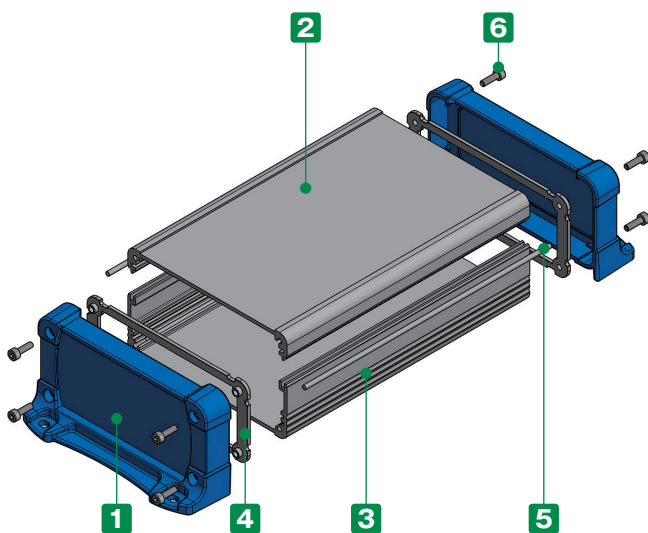
端子ボックス/
防水コネクタ/
ケーブ
グラウンド

アルミサッシ
ケース

アルミ
フレーム/
ヒートシンク
ケース

メタル
ケース

- カスタム製品 (穴加工・インクジェット印刷・表面シート製作) についてはP15-1~61をご覧ください。
- カスタム製品のリピート注文品は5%割引致します。



テクニカルデータ

保護等級：IP65/54相当
※直接雨の当たる屋外には設置不可
※奥行き (D) 寸法が400mm以上は保護等級なし

- 上下カバー結合部とパネル内側をシリコン製防水ガスケットで止水することにより、IP65/54の防水性を実現させたフランジ足付のアルミ押出ケースです。
- WH寸法22タイプ、奥行き (D) 寸法が40~500mmまで1mm単位で指定できるフリーサイズケースです。
- 上下カバー2色、パネル3色の組合せにより、合計6タイプの色仕様から選択可能です。

付属ビス
EXWFS 66-□、86-□：六角穴付ボルトM2.5×8×8本
EXWFS113-□、148-□：六角穴付ボルトM3×10×8本
EXWFS195-□：六角穴付ボルトM4×12×8本
EXWFS240-□、298-□：六角穴付ボルトM5×12×8本
六角レンチ

構成内容

No.	名称	個数	材質	色 / 表面処理
1	フランジ付側板	2	PC+ABS樹脂 (UL94V-0 主成分)	塗装無：ブラック・グレー 塗装付：ネイビー
2	上カバー	1	アルミ押出材 A6063S-T5	シルバー・ブラック / アルマイト&クリア塗装
3	下カバー	1	アルミ押出材 A6063S-T5	シルバー・ブラック / アルマイト&クリア塗装
4	ガスケット	2	シリコンゴム・EPDMスポンジ	ブラック
5	カバー用ガスケット	2	シリコンスポンジ	ホワイトグレー
6	取付ビス (六角穴付)	8	ステンレス	無処理
-	Oリング	8	NBR	ブラック

- 上下カバー寸法図はP10-99~102をご参照下さい。
- ガスケットの材質は148-102までがシリコンゴム、195-57からはEPDMスポンジです。
- OリングはEXWFS195-□、240-□、298-□に付属します。

型番記入方法

ご注文の際は □ 内に 1~2 の選択項目に合った寸法や記号を記入して下さい。

ケース型番 EXWFS - -

W H D 色記号

例：W113 - H57 - D345、上下カバーがシルバー色、パネルがネイビー色の場合

EXWFS 113 - 57 - 345 SN

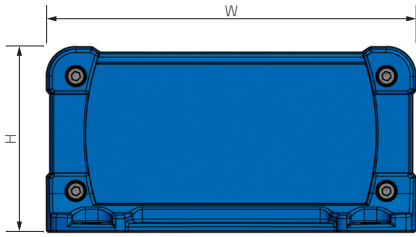
カスタム製品

技術資料/
各種ご案内

1 サイズ選定

下記をご参照の上、W(幅)×H(高さ)×D(奥行き)寸法を指定して下さい。

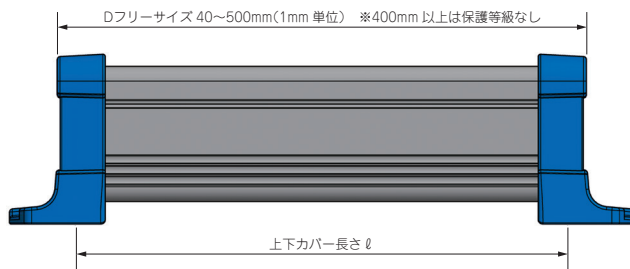
WH寸法



WH型番	保護等級	W	H	WH型番	保護等級	W	H
66- 34	IP65	66	34	148- 82	IP65	148	82
66- 44	IP65	66	44	148-102	IP65	148	102
66- 59	IP65	66	59	195- 57	IP54	195	57
86- 39	IP65	86	39	195- 75	IP54	195	75
86- 49	IP65	86	49	195- 95	IP54	195	95
86- 64	IP65	86	64	195-120	IP54	195	120
113- 42	IP65	113	41.5	240- 65	IP54	240	65
113- 57	IP65	113	56.5	240- 90	IP54	240	90
113- 72	IP65	113	71.5	240-115	IP54	240	115
148- 47	IP65	148	47	NEW 298- 93	IP54	298	93
148- 62	IP65	148	62	NEW 298-143	IP54	298	143

■ WH型番が195-57から保護等級IP54になります。

D寸法



WH型番	ℓ
66-□	D-11
86-□	D-12
113-□	D-13
148-□	D-13
195-□	D-18
240-□	D-18
298-□	D-19

■ D寸法の指定は0.1mm単位でも承ります。(切断寸法公差は±0.3mmです)
 ※ パネルのネジ締付けの強弱によりガスケットが伸縮する為、D寸法全長は多少変化します。

■ 詳細寸法図はP10-94をご参照下さい。

2 カラー選定

下記6タイプの色仕様からご選択いただけます。

※ フランジ付側板のブラック・グレーは樹脂材料色、ネイビー色は表面塗装で着色をしております。

記号	S B シルバー / ブラック	S G シルバー / グレー	S N シルバー / ネイビー
色			
記号	B B ブラック / ブラック	B G ブラック / グレー	B N ブラック / ネイビー
色			

型番目次/
Photo
INDEX

プラスチック
ケース

キャリング
ケース

防水・防塵
樹脂ボックス

防水・防塵
アルミ/
ステンレス
ボックス

端子ボックス/
防水コネクタ/
ケーブル
グラウンド

アルミサッシ
ケース

アルミ
フレーム/
ヒートシンク
ケース

メタル
ケース

Raspberry
Piケース

フリーサイズ
ケース/
フリーサイズ
パネル

ラックケース/
サブラック

棚板/
ラックパネル

電池ホルダー/
電池ボックス

アクセサリ
/機構部品

カスタム製品

技術資料/
各種ご案内

納 期

実働2日目発送(穴加工無し)
実働7日目発送(穴加工付)

受注日および土・日・祭日は実働日に含まれません。
納期は基準納期です。数量、追加内容によっては変わることがございます。

価 格

P10-93標準価格表をご覧ください。

標準価格表(税別)

1台~3台までは同単価です。

4台以上は単価が下がります。

4台以上の場合にはWEBサイトからお見積りいただけます。

EXWFSシリーズのページに進み、「フリーサイズWEB見積ページ」ボタンをクリックし、価格をご確認下さい。



色記号 SB・SG・BB・BG

WH型番	D寸法範囲	40~99	100~149	150~199	200~249	250~299	300~399	400~500
66- 34		2,680	2,840	3,010	3,320	3,480	3,950	4,430
66- 44		2,750	2,940	3,140	3,470	3,660	4,180	4,700
66- 59		2,880	3,090	3,300	3,660	3,880	4,450	5,020
86- 39		2,870	3,080	3,280	3,620	3,840	4,390	4,930
86- 49		2,990	3,210	3,430	3,810	4,020	4,630	5,220
86- 64		3,200	3,450	3,710	4,110	4,350	5,020	5,660
113- 42		3,040	3,330	3,610	4,020	4,310	5,020	5,720
113- 57		3,190	3,490	3,810	4,270	4,570	5,330	6,100
113- 72		3,390	3,730	4,070	4,570	4,910	5,720	6,540
148- 47		3,470	3,850	4,220	4,740	5,110	6,010	6,900
148- 62		3,610	4,020	4,430	4,970	5,380	6,340	7,280
148- 82		3,870	4,300	4,740	5,320	5,770	6,800	7,820
148-102		4,120	4,590	5,090	5,710	6,180	7,300	8,410
195- 57		4,930	5,510	6,100	6,820	7,400	8,710	10,040
195- 75		5,130	5,760	6,380	7,140	7,740	9,130	10,530
195- 95		5,550	6,220	6,870	7,670	8,340	9,820	11,280
195-120		5,770	6,500	7,210	8,060	8,770	10,350	11,940
240- 65		6,530	7,270	8,010	8,980	9,720	11,430	13,160
240- 90		6,940	7,730	8,520	9,550	10,340	12,140	13,970
240-115		7,420	8,300	9,160	10,250	11,120	13,100	15,080
298- 93		7,650	8,580	9,530	10,710	11,670	13,790	15,940
298-143		8,460	9,530	10,620	11,930	13,020	15,400	17,810

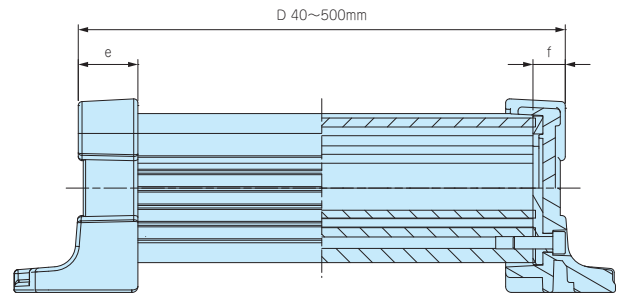
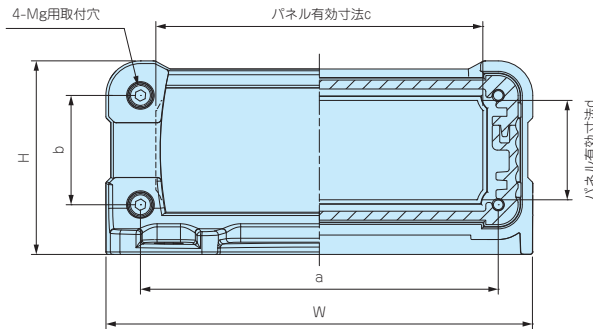
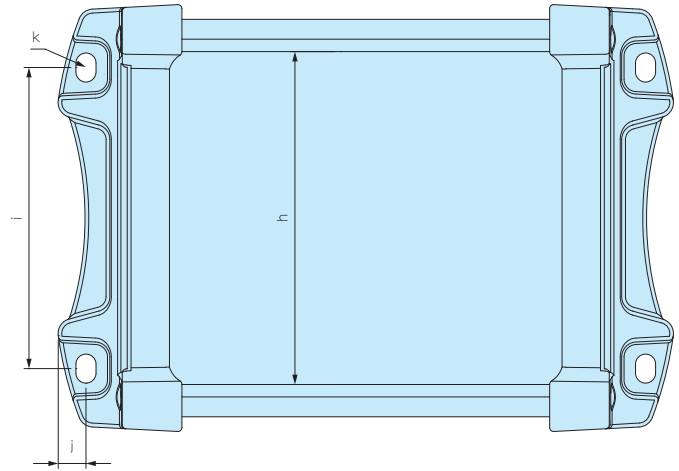
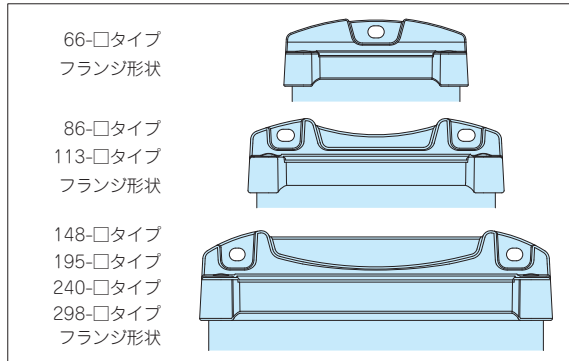
色記号 SN・BN

WH型番	D寸法範囲	40~99	100~149	150~199	200~249	250~299	300~399	400~500
66- 34		3,600	3,760	3,930	4,240	4,400	4,870	5,360
66- 44		3,680	3,880	4,070	4,400	4,590	5,110	5,640
66- 59		3,870	4,070	4,300	4,650	4,860	5,430	6,010
86- 39		3,850	4,060	4,270	4,610	4,810	5,370	5,910
86- 49		4,020	4,250	4,500	4,850	5,090	5,680	6,280
86- 64		4,280	4,530	4,790	5,190	5,440	6,100	6,750
113- 42		4,460	4,740	5,030	5,450	5,730	6,440	7,150
113- 57		4,710	5,030	5,330	5,790	6,100	6,870	7,620
113- 72		5,020	5,360	5,700	6,180	6,530	7,340	8,170
148- 47		5,160	5,530	5,910	6,420	6,800	7,680	8,590
148- 62		5,390	5,820	6,220	6,750	7,160	8,120	9,070
148- 82		5,780	6,230	6,680	7,260	7,710	8,710	9,760
148-102		6,180	6,660	7,150	7,780	8,250	9,370	10,480
195- 57		6,940	7,540	8,120	8,850	9,430	10,740	12,050
195- 75		7,270	7,890	8,510	9,260	9,890	11,270	12,670
195- 95		7,870	8,520	9,190	9,990	10,640	12,120	13,590
195-120		8,240	8,960	9,660	10,530	11,250	12,800	14,400
240- 65		8,800	9,550	10,290	11,260	12,000	13,710	15,450
240- 90		9,370	10,160	10,960	11,990	12,770	14,580	16,410
240-115		10,080	10,960	11,820	12,920	13,780	15,760	17,740
298- 93		10,570	11,530	12,470	13,650	14,600	16,740	18,880
298-143		11,880	12,970	14,050	15,360	16,450	18,830	21,250

※表示の価格は改定後の価格です。

外觀寸法図

■ 下記図面は代表共通図です。
各型番の詳細はホームページよりCAD図・PDF図をダウンロードしてご確認下さい。



ケース型番	W	H	a	b	c	d	e	f	g	h	i	j	k
EXWFS 66- 34-□	66	34	52	17	46	16	12	5.5	2.5	47	—	4.5	4.5×6
EXWFS 66- 44-□	66	44	52	27	46	24	12	5.5	2.5	47	—	4.5	4.5×6
EXWFS 66- 59-□	66	59	52	42	46	41	12	5.5	2.5	47	—	4.5	4.5×6
EXWFS 86- 39-□	86	39	72	22	65.8	20	12	6	2.5	67	60.6	5.6	4.2×6
EXWFS 86- 49-□	86	49	72	32	65.8	30	12	6	2.5	67	60.6	5.6	4.2×6
EXWFS 86- 64-□	86	64	72	47	65.8	45	12	6	2.5	67	60.6	5.6	4.2×6
EXWFS113- 42-□	113	41.5	95	20	89.6	18	16	6.5	3	89	85.2	7.4	4.6×6
EXWFS113- 57-□	113	56.5	95	35	89.6	33	16	6.5	3	89	85.2	7.4	4.6×6
EXWFS113- 72-□	113	71.5	95	50	89.6	48	16	6.5	3	89	85.2	7.4	4.6×6
EXWFS148- 47-□	148	47	130	25	103.4	18.2	18	6.5	3	124	116.2	9.9	5.5×7
EXWFS148- 62-□	148	62	130	40	103.4	33.2	18	6.5	3	124	116.2	9.9	5.5×7
EXWFS148- 82-□	148	82	130	60	103.4	53.2	18	6.5	3	124	116.2	9.9	5.5×7
EXWFS148-102-□	148	102	130	80	103.4	73.2	18	6.5	3	124	116.2	9.9	5.5×7
EXWFS195- 57-□	195	57	173	30	124.5	27.5	20	9	4	162	160	12	6.5×8.5
EXWFS195- 75-□	195	75	173	48	124.5	45.5	20	9	4	162	160	12	6.5×8.5
EXWFS195- 95-□	195	95	173	68	124.5	65.5	20	9	4	162	160	12	6.5×8.5
EXWFS195-120-□	195	120	173	93	124.5	90.5	20	9	4	162	160	12	6.5×8.5
EXWFS240- 65-□	240	65	218	38	166	33.5	23	9	5	207	205	12	6.5×8.5
EXWFS240- 90-□	240	90	218	63	166	58.5	23	9	5	207	205	12	6.5×8.5
EXWFS240-115-□	240	115	218	88	166	83.5	23	9	5	207	205	12	6.5×8.5
EXWFS298- 93-□	298	93	272	62	218	56.5	27	9.5	5	262	263	12	6.5×8.5
EXWFS298-143-□	298	143	272	112	218	106	27	9.5	5	262	263	12	6.5×8.5

型番目次/
Photo
INDEX

プラスチック
ケース

キャリング
ケース

防水・防塵
樹脂ボックス

防水・防塵
アルミ/
ステンレス
ボックス

端子ボックス/
防水コネクタ/
ケーブル
グラウンド

アルミサッシ
ケース

アルミ
フレーム/
ヒートシンク
ケース

メタル
ケース

Raspberry
Piケース

フリーサイズ
ケース/
フリーサイズ
パネル

ラックケース/
サブラック

棚板/
ラックパネル

電池ホルダー/
電池ボックス

アクセサリ
/機構部品

カスタム製品

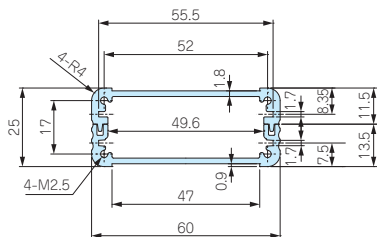
技術資料/
各種ご案内

EXPS・EXPFS・EXWS・EXWFS・EXS 上下カバー寸法図

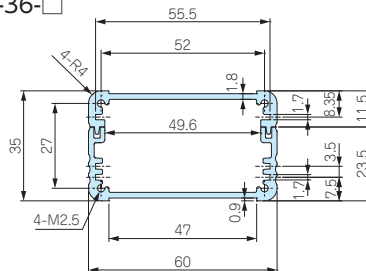
10

フリーサイズケース

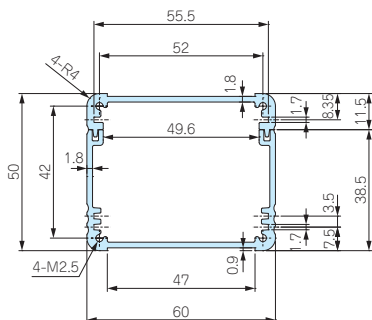
EXPS・EXWS 69-34-□
EXPFS・EXWFS 66-34-□
EXS 61-26-□



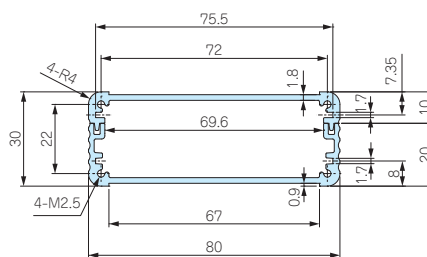
EXPS・EXWS 69-44-□
EXPFS・EXWFS 66-44-□
EXS 61-36-□



EXPS・EXWS 69-59-□
EXPFS・EXWFS 66-59-□
EXS 61-51-□



EXPS・EXWS 89-39-□
EXPFS・EXWFS 86-39-□
EXS 81-31-□



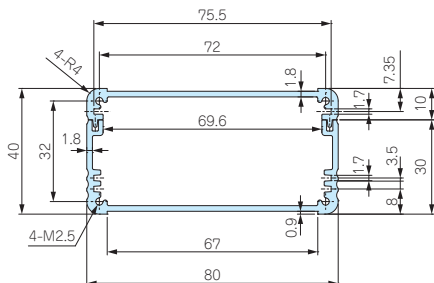
型番目次/
Photo
INDEX

プラスチック
ケース

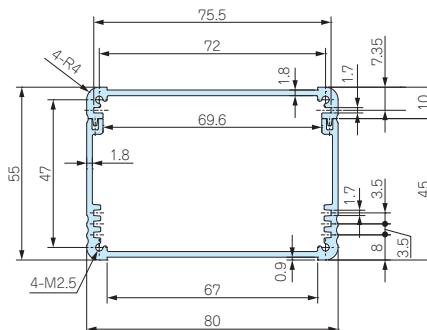
キャリング
ケース

防水・防塵
樹脂ボックス

EXPS・EXWS 89-49-□
EXPFS・EXWFS 86-49-□
EXS 81-41-□



EXPS・EXWS 89-64-□
EXPFS・EXWFS 86-64-□
EXS 81-56-□



防水・防塵
アルミ/
ステンレス
ボックス

端子ボックス/
防水コネクタ/
ケーブル
グラウンド

アルミサッシ
ケース

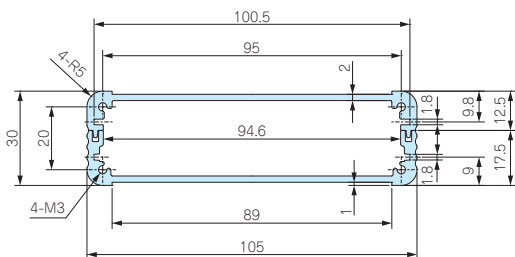
アルミ
フレーム/
ヒートシンク
ケース

メタル
ケース

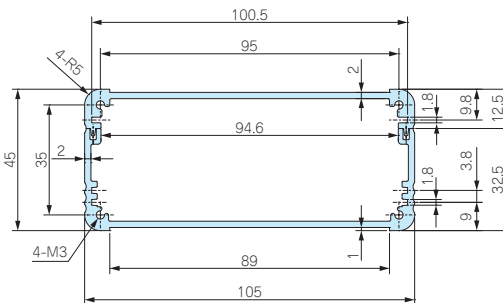
Raspberry
Piケース

フリーサイズ
ケース/
フリーサイズ
パネル

EXPS・EXWS 116-41-□
EXPFS・EXWFS 113-42-□
EXS 106-31-□



EXPS・EXWS 116-56-□
EXPFS・EXWFS 113-57-□
EXS 106-46-□



ラックケース/
サブラック

棚板/
ラックパネル

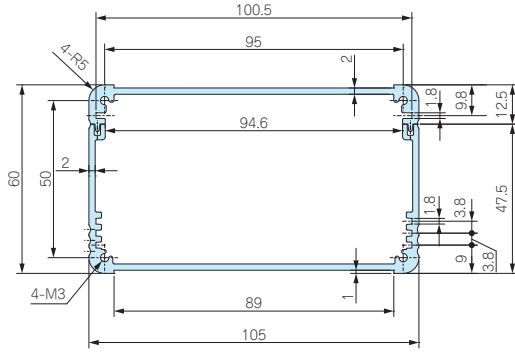
電池ホルダー/
電池ボックス

アクセサリ
/機構部品

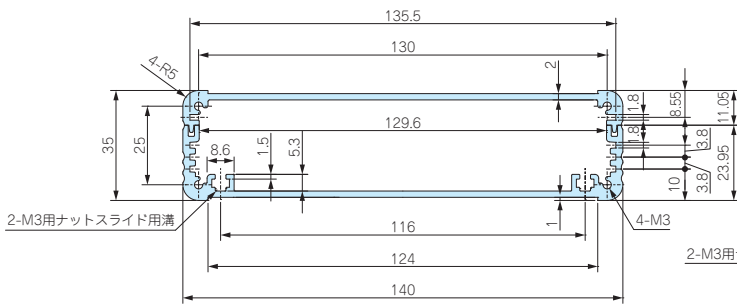
カスタム製品

技術資料/
各種ご案内

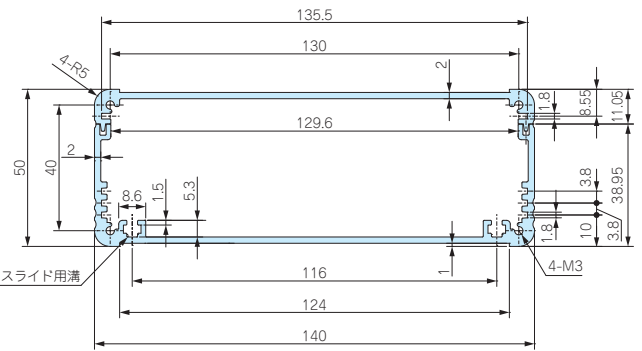
EXPS・EXWS 116-71-□
 EXPFS・EXWFS 113-72-□
 EXS 106-61-□



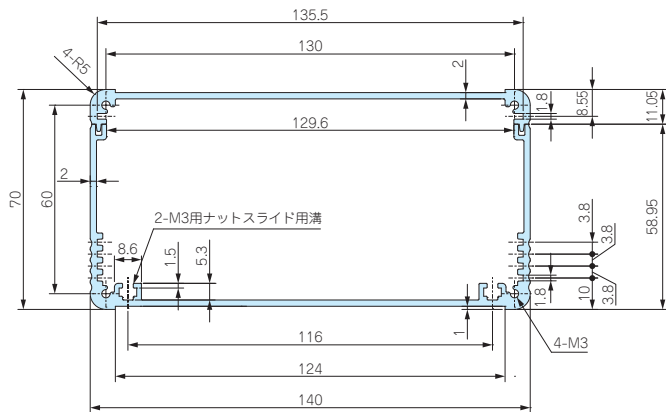
EXPS・EXWS 151-46-□
 EXPFS・EXWFS 148-47-□
 EXS 141-36-□



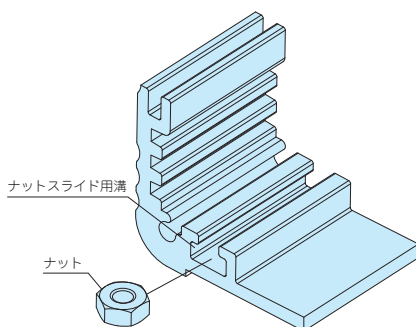
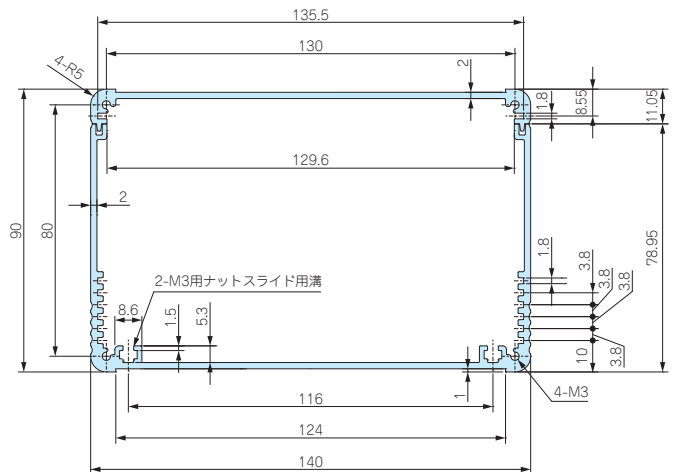
EXPS・EXWS 151-61-□
 EXPFS・EXWFS 148-62-□
 EXS 141-51-□



EXPS・EXWS 151-81-□
 EXPFS・EXWFS 148-82-□
 EXS 141-71-□



EXPS・EXWS 151-101-□
 EXPFS・EXWFS 148-102-□
 EXS 141-91-□



■ オプションでナットをご用意しております。
 下カバーの幅が140mm以上にあります
 ナットスライド用溝にご利用いただけます。
 P10-110をご参照下さい。

型番目次/
 Photo
 INDEX

プラスチック
 ケース

キャリング
 ケース

防水・防塵
 樹脂ボックス

防水・防塵
 アルミ/
 ステンレス
 ボックス

端子ボックス/
 防水コネクタ/
 ケーブル
 グランド

アルミサッシ
 ケース

アルミ
 フレーム/
 ヒートシンク
 ケース

メタル
 ケース

Raspberry
 Piケース

フリーサイズ
 ケース/
 フリーサイズ
 パネル

ラックケース/
 サブラック

棚板/
 ラックパネル

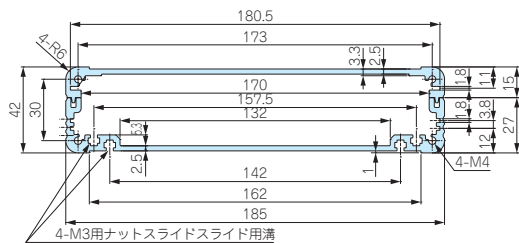
電池ホルダー/
 電池ボックス

アクセサリ
 /機構部品

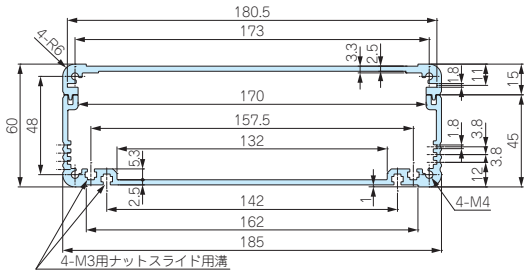
カスタム製品

技術資料/
 各種ご案内

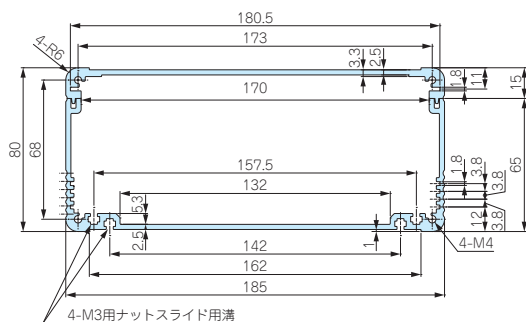
EXPS 199-56-□
 EXPFS・EXWFS 195-57-□
 EXS 187-44-□



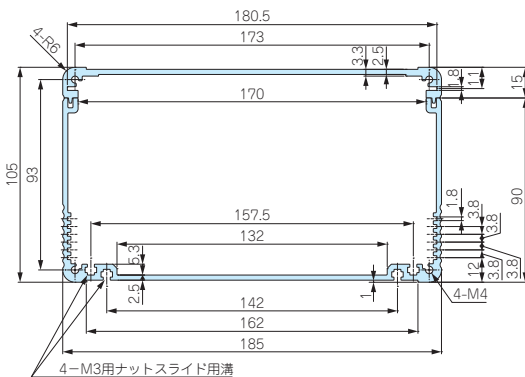
EXPS 199-74-□
 EXPFS・EXWFS 195-75-□
 EXS 187-62-□



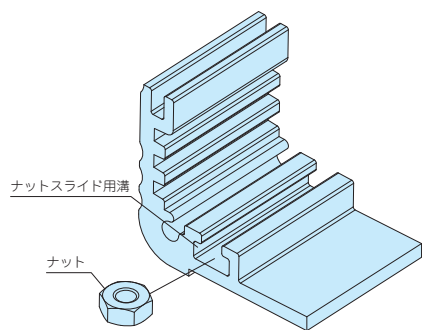
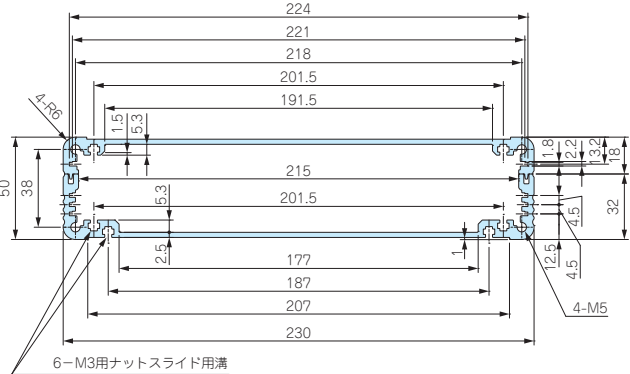
EXPS 199-94-□
 EXPFS・EXWFS 195-95-□
 EXS 187-82-□



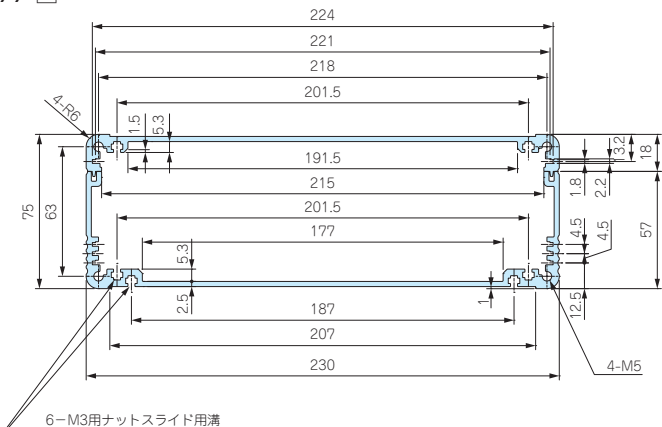
EXPS 199-119-□
 EXPFS・EXWFS 195-120-□
 EXS 187-107-□



EXPS 244-64-□
 EXPFS・EXWFS 240-65-□
 EXS 232-52-□



EXPS 244-89-□
 EXPFS・EXWFS 240-90-□
 EXS 232-77-□



■ オプションでナットをご用意しております。
 下カバーの幅が140mm以上にあります
 ナットスライド用溝にご利用いただけます。
 P10-110をご参照下さい。

型番目次/
 Photo
 INDEX

プラスチック
 ケース

キャリング
 ケース

防水・防塵
 樹脂ボックス

防水・防塵
 アルミ/
 ステンレス
 ボックス

端子ボックス/
 防水コネクタ/
 ケーブル
 グランド

アルミサッシ
 ケース

アルミ
 フレーム/
 ヒートシンク
 ケース

メタル
 ケース

Raspberry
 Piケース

フリーサイズ
 ケース/
 フリーサイズ
 パネル

ラックケース/
 サブラック

棚板/
 ラップパネル

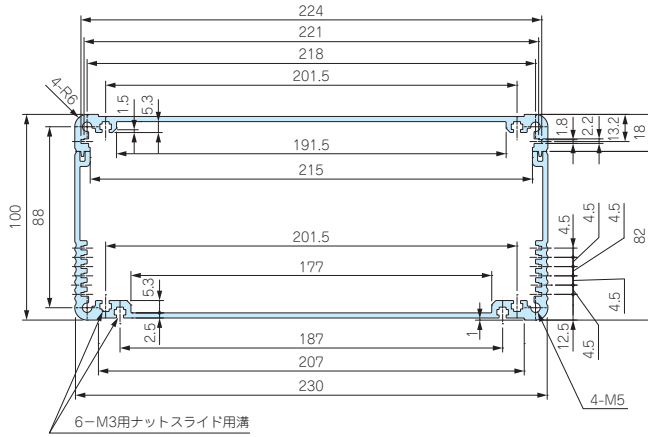
電池ホルダー/
 電池ボックス

アクセサリ
 /機構部品

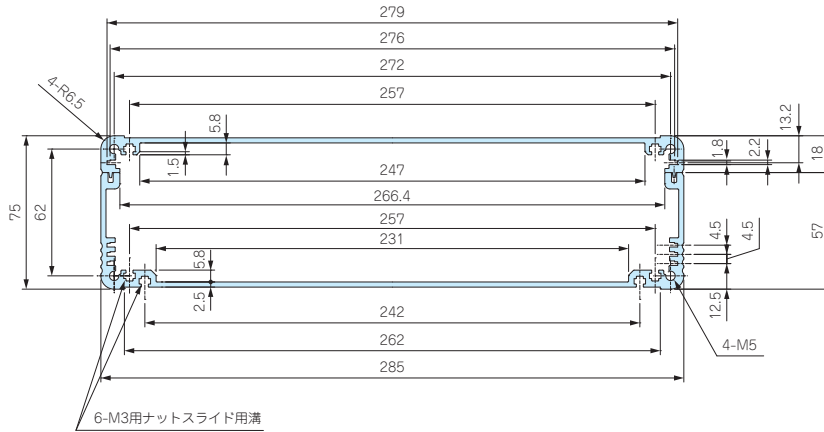
カスタム製品

技術資料/
 各種ご案内

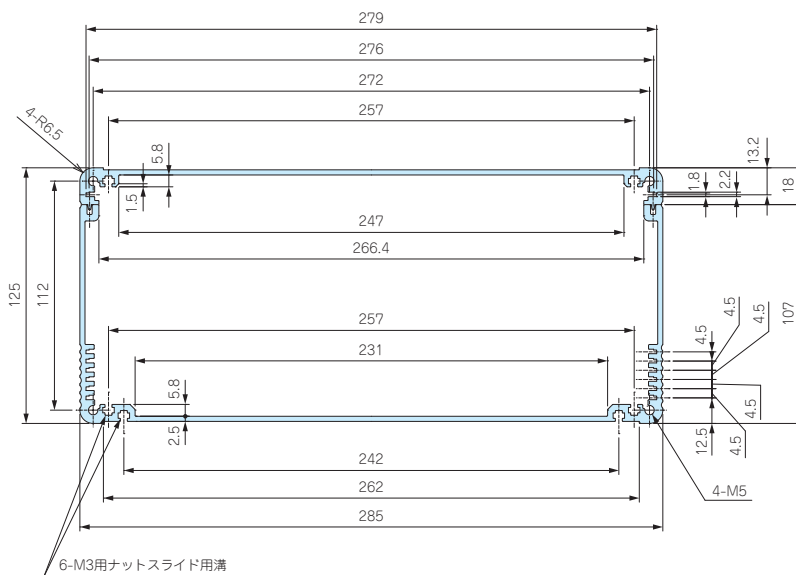
EXPS 244-114-□
 EXPFS・EXWFS 240-115-□
 EXS 232-102-□



EXPS 300-90-□
 EXWFS 298-93-□
 EXS 288-78-□



EXPS 300-140-□
 EXWFS 298-143-□
 EXS 288-128-□



型番目次/
Photo
INDEX

プラスチック
ケース

キャリング
ケース

防水・防塵
樹脂ボックス

防水・防塵
アルミ
ステンレス
ボックス

端子ボックス/
防水コネクタ/
ケーブル
グラウンド

アルミサッシ
ケース

アルミ
フレーム/
ヒートシンク
ケース

メタル
ケース

Raspberry
Piケース

フリーサイズ
ケース/
フリーサイズ
パネル

ラックケース/
サブラック

棚板/
ラックパネル

電池ホルダー/
電池ボックス

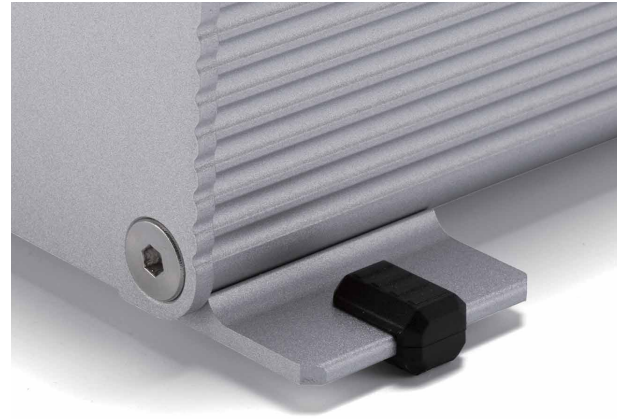
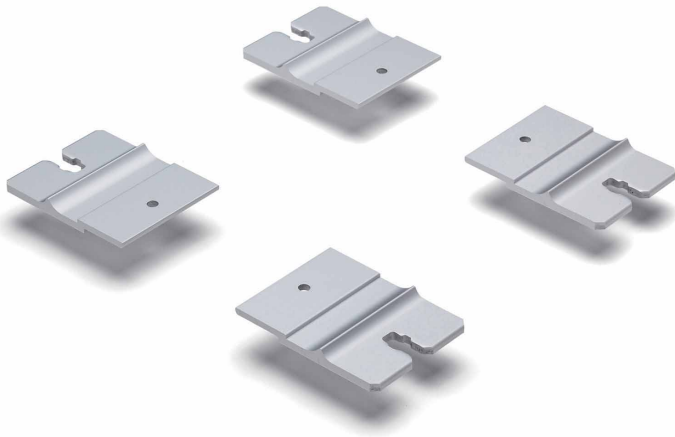
アクセサリ
/機構部品

カスタム製品

技術資料/
各種ご案内

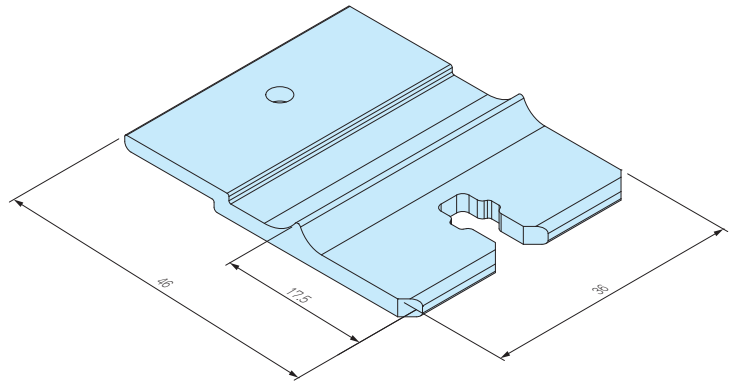
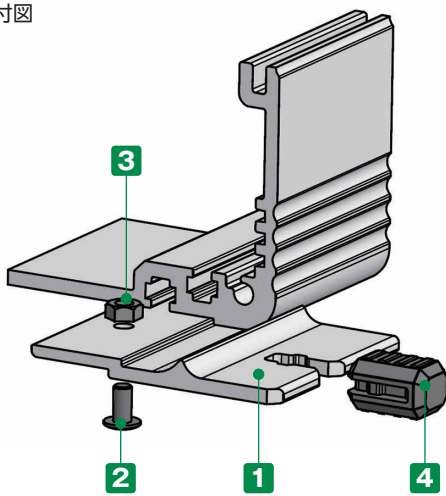
EF-36 SERIES

EXSシリーズ用外部取付足



壁付けしない場合は、付属の差込ゴム足をご利用いただけます。

取付図



構成内容

No.	名称	個数	材質	色 / 表面処理
1	ブラケット	4	アルミ押出材 A6063S-T5	メタリックシルバー / 塗装・ブラックアルマイト
2	取付ビス (スリムヘッドM3×6)	4	鉄	三価黒クロメート
3	ナット (M3用)	4	鉄	三価黒クロメート
4	差込ゴム足	4	シリコンゴム	ブラック

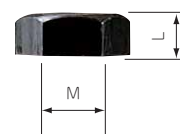
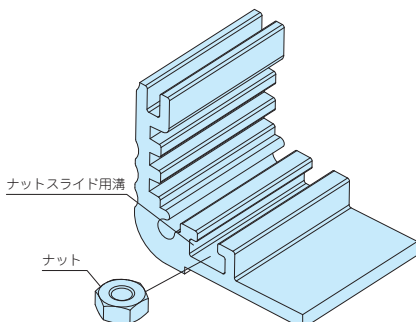
型番・標準価格

型番		標準価格(税別) / 袋	
●メタリックシルバー塗装	●ブラックアルマイト	メタリックシルバー塗装 (S)	ブラックアルマイト (B)
EF-36S	EF-36B	2,140	2,180

■ EXSシリーズの下カバー (幅185mm以上)にご利用可能です。

MT-3N

EXPS・EXPFs・EXWS・EXWFS・EXS・EXHSシリーズ用ナット



型番・寸法・標準価格

型番	M	L	材質	表面処理	入数	標準価格(税別) / 袋
MT-3N	3	2.4	鉄	三価黒クロメート	50個 / 袋	250

■ 上カバー (幅230mm以上)、ヒートシンクカバーと下カバー (幅140mm以上) にありますナットスライド用溝にご利用いただけます。

型番目次/
Photo
INDEX

プラスチック
ケース

キャリング
ケース

防水・防塵
樹脂ボックス

防水・防塵
アルミ/
ステンレス
ボックス

端子ボックス/
防水コネクタ/
ケーブル
グラウンド

アルミサッシ
ケース

アルミ
フレーム/
ヒートシンク
ケース

メタル
ケース

Raspberry
Piケース

フリーサイズ
ケース/
フリーサイズ
パネル

ラックケース/
サブラック

棚板/
ラックパネル

電池ホルダー/
電池ボックス

アクセサリ
/機構部品

カスタム製品

技術資料/
各種ご案内

防水アルミボックス 追加工・印刷のカスタマイズ

タカチは1個から短納期で承ります。



図面送付

内容確認

お見積り

受注

★受注日は実働日に含まれません。

- 詳細の加工内容・加工方法については、P15-1~61をご覧ください。
- 納期は基準日です。内容、数量、標準品の在庫状況により変わることがあります。
- ご質問・見積り依頼は営業部までお問い合わせ下さい。

穴加工のみ

通常納期 実働5日目発送

営業部 TEL : 048-222-7640
FAX : 048-222-7652
E-Mail : custom@takachi-el.co.jp

インクジェット印刷

通常納期 実働8日目発送



指定色塗装

通常納期 実働11日目発送



インクジェット印刷+塗装

通常納期 実働14日目発送



アルミ板加工上の注意

- アルミパネル（ヘアライン材、カラーアルミ材）は表面に透明保護シートが貼ってあり、加工後シルク印刷など高温をかける際は剥がしてご利用下さい。
- 板目に対して出来るだけ直角に曲げて下さい。板目に対して平行に曲げると表面の塗装にクラックが生じます。

アルミ製品のレーザー加工上の注意

- アルミニウムは反射率が高くバリ・焦げ等の加工不良が出やすい素材です。機械の適正・条件を十分に確認した上で加工して下さい。

シルク印刷時の注意

- アルマイト処理をしているアルミ材にシルク印刷を行う時は、焼付け温度を90℃~110℃、焼付け時間を25分以下に設定して下さい。ヘアライン処理にアルマイトをしている製品は焼付け温度を70℃から調整し、焼付け時間を長めに設定して下さい。温度の高過ぎ、焼付け時間が長過ぎますとアルマイト表面にクラックが生じます。また、2液性のインクをご使用下さい。

追加工をタカチにご依頼頂ければ、お客様の加工ミスリスクは無くなります。是非ご利用下さい。



防水・防塵保護等級IPの説明

IP
とは

IPとはJIS C 0920:2003又は、IEC 60529に基づいて規定された固形異物、水に対する電気機器、キャビネットの保護等級を記号で表したものです。

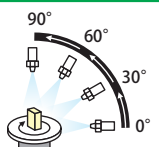
IP

第一特性数字

数字	器具に対する保護の内容 (外来固形物の侵入に対して)	人体に対する保護の内容 (危険な部分への接近に対して)
0	無保護	無保護
1	 直径50mm以上の外来固形物の侵入に対して保護されている。	 拳が危険な部分へ接近しないよう保護されている。 (鋼球/直径50mm)
2	 直径12.5mm以上の外来固形物の侵入に対して保護されている。	 指での危険な部分への接近に対して保護されている (関節付試験指/直径12mm 長さ80mm)
3	 直径2.5mm以上の外来固形物の侵入に対して保護されている。	 工具での危険な部分への接近に対して保護されている。 (試験棒/直径2.5mm 長さ100mm)
4	 直径1.0mm以上の外来固形物の侵入に対して保護されている。	 針金での危険な部分への接近に対して保護されている。 (針金/直径1.0mm 長さ100mm)
5	〔防じん形〕粉塵が内部に侵入する事を防止する。若干の粉塵の侵入があっても正常な運転を阻害しない。※1	
6	〔耐じん形〕粉塵が内部に侵入しない。	

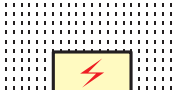

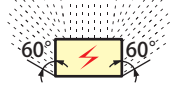
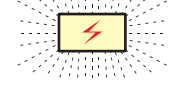
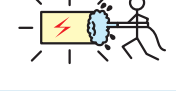



※1 第一特性数字5は以下2つのカテゴリに分かれています。
 カテゴリ-1：内部が負圧の状態で粉塵侵入を防止。
 カテゴリ-2：内部が負圧にならない状態で粉塵侵入を防止。
 (負圧=内側に向けて引っ張る力)
 TAKACHIではカテゴリ-2の表記をして区別しています。

69K



スチームジェット(80~100バレル/温度80℃±5℃)を0°、30°、60°、90°で100mm~150mmの距離から、30秒間噴射を5回くり返し、有害な影響を受けない。

第二特性数字

数字	器具に対する保護の内容 (水の浸入に対して有害な影響を受けない)
0	無保護
1	 滴水試験装置にて鉛直滴下を10分間散水する。
2	 滴水試験装置にて15°傾けて設置し、10分間(各方向2.5分間)散水する。
3	 各散水孔当り0.07ℓ/minで鉛直方向から両側に60°までの角度で10分間散水する。
4	 各散水孔当り0.07ℓ/minであらゆる方向から10分間散水する。
5	 放出部ノズル径φ6.3、12.5ℓ/minであらゆる方向から外皮表面積1㎡当り1分間のべ少なくとも3分間以上散水する。
6	 放出部ノズル径φ12.5、100ℓ/minであらゆる方向から外皮表面積1㎡当り1分間のべ少なくとも3分間以上散水する。
7	 水深1mに30分間水没する。
8	 IPX7より厳しい条件下で継続的に水中に沈めても有害な影響を受けない。

防水ボックス使用に関する注意点

- 屋外使用の際、直射日光の当たる場所に設置すると、劣化・変色が早くなります。長期屋外設置の際は、直射日光の当たらない場所の設置を推奨します。
- お客様で取付金具を製作し、ボックスに取付ける場合は金具取付穴のクリアランスを十分取った設計をして下さい。取付穴のクリアランスが少ないと、外気温の変化による膨張・収縮で割れや変形が発生する可能性があります。