

フリーサイズケース



IP65 IP54

型番目次/
Photo
INDEX

プラスチック
ケース

キャリング
ケース

防水・防塵
樹脂ボックス

防水・防塵
アルミ/
ステンレス
ボックス

端子ボックス/
防水コネクタ/
ケーブル
グランド

アルミサッシ
ケース

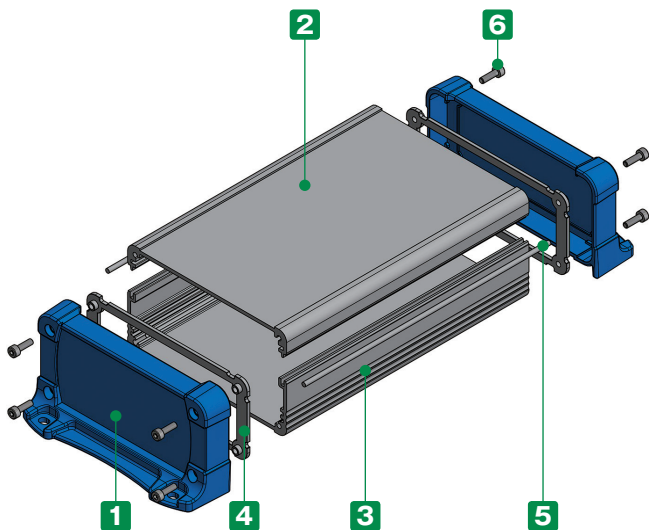
アルミ
フレーム/
ヒートシンク
ケース

メタル
ケース

- カスタム製品 (穴加工・インクジェット印刷・表面シート製作) についてはP15-1~61をご覧ください。
- カスタム製品のリピート注文品は5%割引致します。

テクニカルデータ

保護等級：IP65/54相当
 ※直接雨の当たる屋外には設置不可
 ※奥行き (D) 寸法が400mm以上は保護等級なし
 使用温度範囲：-10℃~+60℃



- 上下カバー結合部とパネル内側をシリコン製防水ガスケットで止水することにより、IP65/54の防水性を実現させたフランジ足付のアルミ押出ケースです。
- WH寸法22タイプ、奥行き (D) 寸法が40~500mmまで1mm単位で指定できるフリーサイズケースです。
- 上下カバー2色、パネル3色の組合せにより、合計6タイプの色仕様から選択可能です。

付属ビス

EXWFS 66-□、86-□：六角穴付ボルトM2.5×8×8本
 EXWFS113-□、148-□：六角穴付ボルトM3×10×8本
 EXWFS195-□：六角穴付ボルトM4×12×8本
 EXWFS240-□、298-□：六角穴付ボルトM5×12×8本
 六角レンチ

構成内容

No.	名称	個数	材質	色 / 表面処理
1	フランジ付側板	2	PC+ABS樹脂 (UL94V-0 主成分)	塗装無：ブラック・グレー 塗装付：ネイビー
2	上カバー	1	アルミ押出材 A6063S-T5	シルバー・ブラック / アルマイト&クリア塗装
3	下カバー	1	アルミ押出材 A6063S-T5	シルバー・ブラック / アルマイト&クリア塗装
4	ガスケット	2	シリコンゴム・EPDMスポンジ	ブラック
5	カバー用ガスケット	2	シリコンスポンジ	ホワイトグレー
6	取付ビス (六角穴付)	8	ステンレス	無処理
-	Oリング	8	NBR	ブラック

- 上下カバー寸法図はP10-99~102をご参照下さい。
- ガスケットの材質は148-102までがシリコンゴム、195-57からはEPDMスポンジです。
- OリングはEXWFS195-□、240-□、298-□に付属します。

型番記入方法

ご注文の際は □ 内に 1~2 の選択項目に合った寸法や記号を記入して下さい。

ケース型番 EXWFS - -

W H D 色記号

例：W113 - H57 - D345、上下カバーがシルバー色、パネルがネイビー色の場合

EXWFS 113 - 57 - 345 SN

ラックケース/
サブラック

棚板/
ラックパネル

電池ホルダー/
電池ボックス

アクセサリ/
機構部品

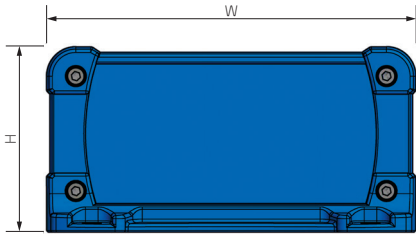
カスタム製品

技術資料/
各種ご案内

1 サイズ選定

下記をご参照の上、W(幅)×H(高さ)×D(奥行き)寸法を指定して下さい。

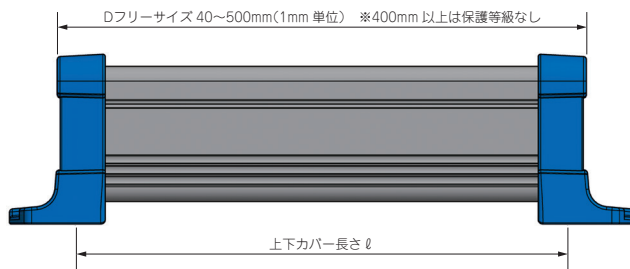
WH寸法



WH型番	保護等級	W	H	WH型番	保護等級	W	H
66- 34	IP65	66	34	148- 82	IP65	148	82
66- 44	IP65	66	44	148-102	IP65	148	102
66- 59	IP65	66	59	195- 57	IP54	195	57
86- 39	IP65	86	39	195- 75	IP54	195	75
86- 49	IP65	86	49	195- 95	IP54	195	95
86- 64	IP65	86	64	195-120	IP54	195	120
113- 42	IP65	113	41.5	240- 65	IP54	240	65
113- 57	IP65	113	56.5	240- 90	IP54	240	90
113- 72	IP65	113	71.5	240-115	IP54	240	115
148- 47	IP65	148	47	NEW 298- 93	IP54	298	93
148- 62	IP65	148	62	NEW 298-143	IP54	298	143

■ WH型番が195-57から保護等級IP54になります。

D寸法



WH型番	ℓ
66-□	D-11
86-□	D-12
113-□	D-13
148-□	D-13
195-□	D-18
240-□	D-18
298-□	D-19

■ D寸法の指定は0.1mm単位でも承ります。(切断寸法公差は±0.3mmです)
 ※ パネルのネジ締付けの強弱によりガスケットが伸縮する為、D寸法全長は多少変化します。

■ 詳細寸法図はP10-94をご参照下さい。

2 カラー選定

下記6タイプの色仕様からご選択いただけます。

※ フランジ付側板のブラック・グレーは樹脂材料色、ネイビー色は表面塗装で着色をしております。

記号	S B シルバー / ブラック	S G シルバー / グレー	S N シルバー / ネイビー
色			
記号	B B ブラック / ブラック	B G ブラック / グレー	B N ブラック / ネイビー
色			

型番目次/
Photo
INDEX

プラスチック
ケース

キャリング
ケース

防水・防塵
樹脂ボックス

防水・防塵
アルミ/
ステンレス
ボックス

端子ボックス/
防水コネクタ/
ケーブル
グラウンド

アルミサッシ
ケース

アルミ
フレーム/
ヒートシンク
ケース

メタル
ケース

Raspberry
Piケース

フリーサイズ
ケース/
フリーサイズ
パネル

ラックケース/
サブラック

棚板/
ラックパネル

電池ホルダー/
電池ボックス

アクセサリ
/機構部品

カスタム製品

技術資料/
各種ご案内

納 期

実働2日目発送(穴加工無し)
実働7日目発送(穴加工付)

受注日および土・日・祭日は実働日に含まれません。
納期は基準納期です。数量、追加内容によっては変わることがございます。

価 格

P10-93標準価格表をご覧ください。

標準価格表(税別)

1台~3台までは同単価です。

4台以上は単価が下がります。

4台以上の場合はWEBサイトからお見積りいただけます。

EXWFSシリーズのページに進み、「フリーサイズWEB見積ページ」ボタンをクリックし、価格をご確認下さい。



色記号 SB・SG・BB・BG

WH型番	D寸法範囲	40~99	100~149	150~199	200~249	250~299	300~399	400~500
66- 34		2,680	2,840	3,010	3,320	3,480	3,950	4,430
66- 44		2,750	2,940	3,140	3,470	3,660	4,180	4,700
66- 59		2,880	3,090	3,300	3,660	3,880	4,450	5,020
86- 39		2,870	3,080	3,280	3,620	3,840	4,390	4,930
86- 49		2,990	3,210	3,430	3,810	4,020	4,630	5,220
86- 64		3,200	3,450	3,710	4,110	4,350	5,020	5,660
113- 42		3,040	3,330	3,610	4,020	4,310	5,020	5,720
113- 57		3,190	3,490	3,810	4,270	4,570	5,330	6,100
113- 72		3,390	3,730	4,070	4,570	4,910	5,720	6,540
148- 47		3,470	3,850	4,220	4,740	5,110	6,010	6,900
148- 62		3,610	4,020	4,430	4,970	5,380	6,340	7,280
148- 82		3,870	4,300	4,740	5,320	5,770	6,800	7,820
148-102		4,120	4,590	5,090	5,710	6,180	7,300	8,410
195- 57		4,930	5,510	6,100	6,820	7,400	8,710	10,040
195- 75		5,130	5,760	6,380	7,140	7,740	9,130	10,530
195- 95		5,550	6,220	6,870	7,670	8,340	9,820	11,280
195-120		5,770	6,500	7,210	8,060	8,770	10,350	11,940
240- 65		6,530	7,270	8,010	8,980	9,720	11,430	13,160
240- 90		6,940	7,730	8,520	9,550	10,340	12,140	13,970
240-115		7,420	8,300	9,160	10,250	11,120	13,100	15,080
298- 93		7,650	8,580	9,530	10,710	11,670	13,790	15,940
298-143		8,460	9,530	10,620	11,930	13,020	15,400	17,810

色記号 SN・BN

WH型番	D寸法範囲	40~99	100~149	150~199	200~249	250~299	300~399	400~500
66- 34		3,600	3,760	3,930	4,240	4,400	4,870	5,360
66- 44		3,680	3,880	4,070	4,400	4,590	5,110	5,640
66- 59		3,870	4,070	4,300	4,650	4,860	5,430	6,010
86- 39		3,850	4,060	4,270	4,610	4,810	5,370	5,910
86- 49		4,020	4,250	4,500	4,850	5,090	5,680	6,280
86- 64		4,280	4,530	4,790	5,190	5,440	6,100	6,750
113- 42		4,460	4,740	5,030	5,450	5,730	6,440	7,150
113- 57		4,710	5,030	5,330	5,790	6,100	6,870	7,620
113- 72		5,020	5,360	5,700	6,180	6,530	7,340	8,170
148- 47		5,160	5,530	5,910	6,420	6,800	7,680	8,590
148- 62		5,390	5,820	6,220	6,750	7,160	8,120	9,070
148- 82		5,780	6,230	6,680	7,260	7,710	8,710	9,760
148-102		6,180	6,660	7,150	7,780	8,250	9,370	10,480
195- 57		6,940	7,540	8,120	8,850	9,430	10,740	12,050
195- 75		7,270	7,890	8,510	9,260	9,890	11,270	12,670
195- 95		7,870	8,520	9,190	9,990	10,640	12,120	13,590
195-120		8,240	8,960	9,660	10,530	11,250	12,800	14,400
240- 65		8,800	9,550	10,290	11,260	12,000	13,710	15,450
240- 90		9,370	10,160	10,960	11,990	12,770	14,580	16,410
240-115		10,080	10,960	11,820	12,920	13,780	15,760	17,740
298- 93		10,570	11,530	12,470	13,650	14,600	16,740	18,880
298-143		11,880	12,970	14,050	15,360	16,450	18,830	21,250

※表示の価格は改定後の価格です。

外觀寸法図

■ 下記図面は代表共通図です。
各型番の詳細はホームページよりCAD図・PDF図をダウンロードしてご確認下さい。

型番目次/
Photo
INDEX

プラスチック
ケース

キャリング
ケース

防水・防塵
樹脂ボックス

防水・防塵
アルミ/
ステンレス
ボックス

端子ボックス/
防水コネクタ/
ケーブル
グラウンド

アルミサッシ
ケース

アルミ
フレーム/
ヒートシンク
ケース

メタル
ケース

Raspberry
Piケース

フリーサイズ
ケース/
フリーサイズ
パネル

ラックケース/
サブラック

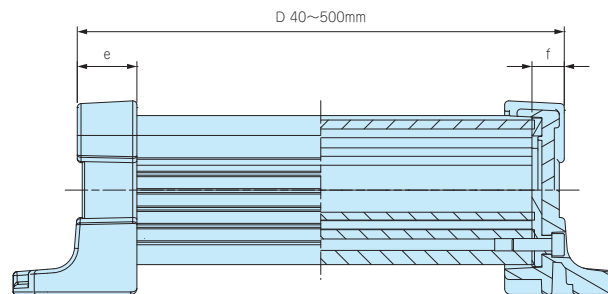
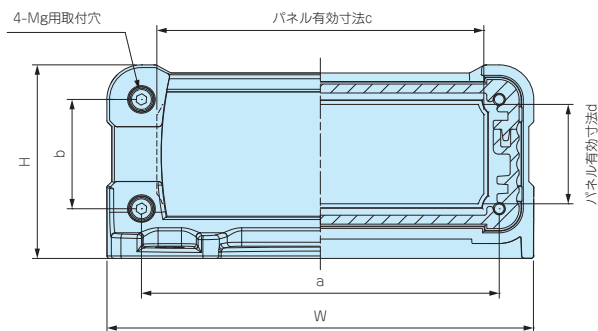
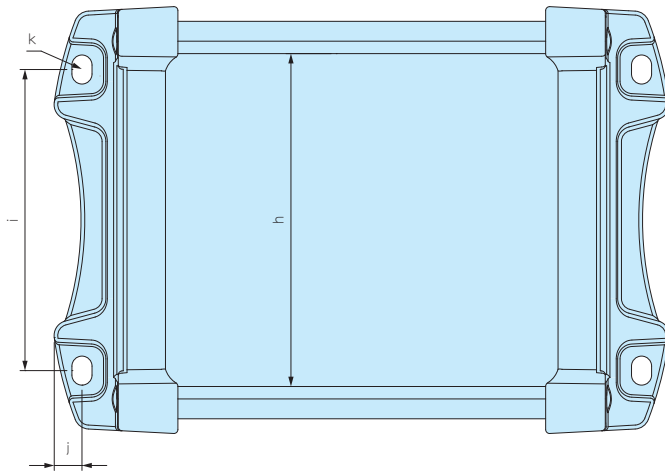
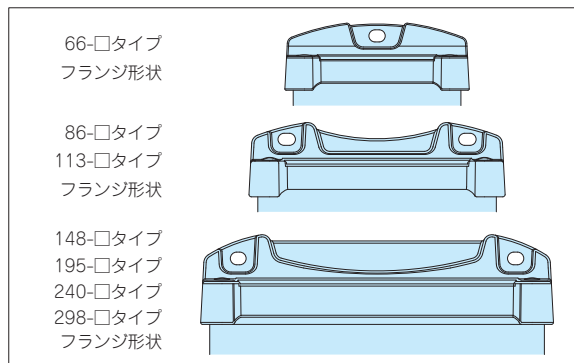
棚板/
ラックパネル

電池ホルダー/
電池ボックス

アクセサリ
/機構部品

カスタム製品

技術資料/
各種ご案内



ケース型番	W	H	a	b	c	d	e	f	g	h	i	j	k
EXWFS 66- 34-□	66	34	52	17	46	16	12	5.5	2.5	47	—	4.5	4.5×6
EXWFS 66- 44-□	66	44	52	27	46	24	12	5.5	2.5	47	—	4.5	4.5×6
EXWFS 66- 59-□	66	59	52	42	46	41	12	5.5	2.5	47	—	4.5	4.5×6
EXWFS 86- 39-□	86	39	72	22	65.8	20	12	6	2.5	67	60.6	5.6	4.2×6
EXWFS 86- 49-□	86	49	72	32	65.8	30	12	6	2.5	67	60.6	5.6	4.2×6
EXWFS 86- 64-□	86	64	72	47	65.8	45	12	6	2.5	67	60.6	5.6	4.2×6
EXWFS113- 42-□	113	41.5	95	20	89.6	18	16	6.5	3	89	85.2	7.4	4.6×6
EXWFS113- 57-□	113	56.5	95	35	89.6	33	16	6.5	3	89	85.2	7.4	4.6×6
EXWFS113- 72-□	113	71.5	95	50	89.6	48	16	6.5	3	89	85.2	7.4	4.6×6
EXWFS148- 47-□	148	47	130	25	103.4	18.2	18	6.5	3	124	116.2	9.9	5.5×7
EXWFS148- 62-□	148	62	130	40	103.4	33.2	18	6.5	3	124	116.2	9.9	5.5×7
EXWFS148- 82-□	148	82	130	60	103.4	53.2	18	6.5	3	124	116.2	9.9	5.5×7
EXWFS148-102-□	148	102	130	80	103.4	73.2	18	6.5	3	124	116.2	9.9	5.5×7
EXWFS195- 57-□	195	57	173	30	124.5	27.5	20	9	4	162	160	12	6.5×8.5
EXWFS195- 75-□	195	75	173	48	124.5	45.5	20	9	4	162	160	12	6.5×8.5
EXWFS195- 95-□	195	95	173	68	124.5	65.5	20	9	4	162	160	12	6.5×8.5
EXWFS195-120-□	195	120	173	93	124.5	90.5	20	9	4	162	160	12	6.5×8.5
EXWFS240- 65-□	240	65	218	38	166	33.5	23	9	5	207	205	12	6.5×8.5
EXWFS240- 90-□	240	90	218	63	166	58.5	23	9	5	207	205	12	6.5×8.5
EXWFS240-115-□	240	115	218	88	166	83.5	23	9	5	207	205	12	6.5×8.5
EXWFS298- 93-□	298	93	272	62	218	56.5	27	9.5	5	262	263	12	6.5×8.5
EXWFS298-143-□	298	143	272	112	218	106	27	9.5	5	262	263	12	6.5×8.5

10 EXPFS SERIES フランジ足付フリーサイズアルミケース アルミパネルタイプ

フリーサイズケース



型番目次/
Photo
INDEX

プラスチック
ケース

キャリング
ケース

防水・防塵
樹脂ボックス

防水・防塵
アルミ/
ステンレス
ボックス

端子ボックス/
防水コネクタ/
ケーブル
グラウンド

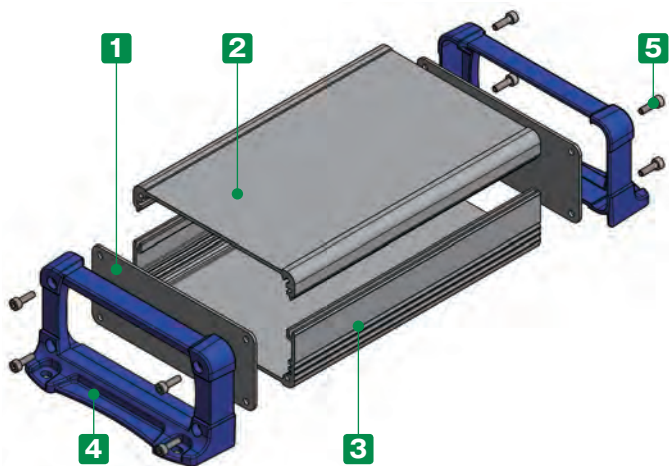
アルミサッシ
ケース

アルミ
フレーム/
ヒートシンク
ケース

メタル
ケース

Raspberry
Piケース

- カスタム製品 (穴加工・インクジェット印刷・シルク印刷・表面シート製作) についてはP15-1~61をご覧ください。
- カスタム製品のリピート注文品は5%割引致します。



- フランジ足付で壁付けが容易な押出ケースです。
- WH寸法20タイプ、奥行き (D) 寸法が40~500mmまで1mm単位で指定できるフリーサイズケースです。
- 上下カバー2色、フランジ付フレーム3色の組合せにより、合計6タイプの色仕様から選択可能です。

付属ビス
EXPFS 66-□、86-□：六角穴付ボルトM2.5×8×8本
EXPFS113-□、148-□：六角穴付ボルトM3×10×8本
EXPFS195-□：六角穴付ボルトM4×12×8本
EXPFS240-□：六角穴付ボルトM5×12×8本
六角レンチ

構成内容

No.	名称	個数	材質	色 / 表面処理
1	パネル	2	アルミ板 A1100P	シルバーアルマイト・ブラック / 塗装
2	上カバー	1	アルミ押出材 A6063S-T5	シルバー・ブラック / アルマイト&クリア塗装
3	下カバー	1	アルミ押出材 A6063S-T5	シルバー・ブラック / アルマイト&クリア塗装
4	フランジ付フレーム	2	PC+ABS樹脂 (UL94V-0 主成分)	塗装無：ブラック・グレー 塗装付：ネイビー
5	取付ビス (六角穴付)	8	ステンレス	無処理

■ 上下カバー寸法図はP10-99~102をご参照下さい。

型番記入方法

ご注文の際は □ 内に 1~2 の選択項目に合った寸法や記号を記入して下さい。

ケース型番 EXPFS - -

W H D 色記号

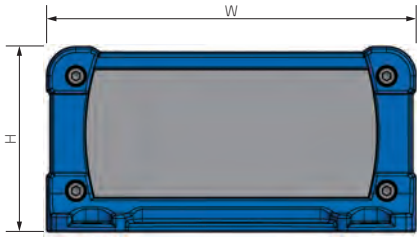
例：W113 - H57 - D234、上下カバー・パネルがブラック色、フレームがネイビー色の場合

EXPFS 113 - 57 - 234 BN

1 サイズ選定

下記をご参照の上、W(幅)×H(高さ)×D(奥行き)寸法を指定して下さい。

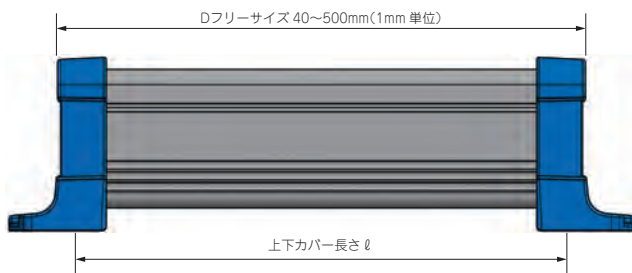
WH寸法



WH型番	W	H
66- 34	66	34
66- 44	66	44
66- 59	66	59
86- 39	86	39
86- 49	86	49
86- 64	86	64
113- 42	113	41.5
113- 57	113	56.5
113- 72	113	71.5
148- 47	148	47

WH型番	W	H
148- 62	148	62
148- 82	148	82
148-102	148	102
195- 57	195	57
195- 75	195	75
195- 95	195	95
195-120	195	120
240- 65	240	65
240- 90	240	90
240-115	240	115

D寸法



WH型番	ℓ
66-□	D-14
86-□	D-14
113-□	D-16
148-□	D-17
195-□	D-20
240-□	D-23

■ D寸法の指定は0.1mm単位でも承ります。
(切断寸法公差は±0.3mmです。)

■ 詳細寸法図はP10-86をご参照下さい。

2 カラー選定

下記6タイプの色仕様からご選択いただけます。

※ フランジ付フレームのブラック・グレーは樹脂材料色、ネイビー色は表面塗装で着色をしております。

記号	S B シルバー / ブラック	S G シルバー / グレー	S N シルバー / ネイビー
色			
記号	B B ブラック / ブラック	B G ブラック / グレー	B N ブラック / ネイビー
色			

納期

実働2日目発送(穴加工無し)
実働7日目発送(穴加工付)

受注日および土・日・祭日は実働日に含まれません。
納期は基準納期です。数量、追加内容によっては変わることがございます。

価格

P10-85標準価格表をご覧ください。

標準価格表(税別)

1台~3台までは同単価です。

4台以上は単価が下がります。

4台以上の場合はWEBサイトからお見積りいただけます。

EXPFSシリーズのページに進み、「フリーサイズWEB見積ページ」ボタンをクリックし、価格をご確認下さい。



色記号 SB・SG・BB・BG

WH型番	D寸法範囲	40~99	100~149	150~199	200~249	250~299	300~399	400~500
66- 34		2,540	2,700	2,870	3,150	3,320	3,760	4,220
66- 44		2,640	2,820	3,020	3,320	3,500	4,000	4,500
66- 59		2,970	3,190	3,390	3,720	3,930	4,470	5,020
86- 39		2,780	2,970	3,160	3,490	3,680	4,220	4,740
86- 49		2,900	3,100	3,330	3,670	3,890	4,460	5,030
86- 64		3,020	3,260	3,500	3,880	4,130	4,760	5,380
113- 42		3,100	3,390	3,660	4,060	4,330	4,990	5,680
113- 57		3,130	3,420	3,730	4,150	4,460	5,190	5,910
113- 72		3,320	3,650	3,990	4,430	4,760	5,550	6,340
プラスチックケース	148- 47	3,430	3,810	4,180	4,650	5,030	5,880	6,740
	148- 62	3,550	3,940	4,340	4,850	5,250	6,160	7,080
	148- 82	3,850	4,270	4,700	5,250	5,680	6,660	7,650
キャリングケース	148-102	4,150	4,630	5,100	5,680	6,160	7,220	8,300
	195- 57	4,460	5,030	5,590	6,280	6,860	8,110	9,370
	195- 75	4,920	5,510	6,120	6,840	7,450	8,770	10,110
防水・防塵樹脂ボックス	195- 95	5,550	6,200	6,840	7,600	8,250	9,650	11,080
	195-120	6,110	6,810	7,500	8,330	9,030	10,530	12,060
防水・防塵アルミ/ステンレスボックス	240- 65	6,240	6,960	7,670	8,590	9,310	10,960	12,600
	240- 90	7,020	7,780	8,560	9,510	10,290	12,020	13,780
	240-115	7,890	8,740	9,570	10,630	11,460	13,350	15,270
端子ボックス/防水コネクタ/ケーブルグランド								

色記号 SN・BN

WH型番	D寸法範囲	40~99	100~149	150~199	200~249	250~299	300~399	400~500
66- 34		3,200	3,360	3,530	3,810	3,960	4,410	4,860
66- 44		3,330	3,530	3,710	4,010	4,190	4,680	5,170
66- 59		3,720	3,930	4,130	4,460	4,670	5,200	5,760
86- 39		3,470	3,670	3,870	4,190	4,390	4,910	5,440
Raspberry Piケース	86- 49	3,620	3,850	4,070	4,410	4,640	5,200	5,770
	86- 64	3,820	4,070	4,330	4,700	4,930	5,560	6,180
フリーサイズケース/フリーサイズパネル	113- 42	3,960	4,250	4,520	4,920	5,190	5,850	6,540
	113- 57	4,110	4,400	4,710	5,130	5,440	6,170	6,900
	113- 72	4,450	4,770	5,100	5,560	5,890	6,680	7,470
ラックケース/サブラック	148- 47	4,630	4,990	5,360	5,840	6,200	7,070	7,930
	148- 62	5,020	5,390	5,790	6,300	6,700	7,610	8,530
	148- 82	5,430	5,850	6,280	6,840	7,260	8,240	9,230
棚板/ラックパネル	148-102	5,850	6,340	6,810	7,390	7,870	8,920	9,990
	195- 57	6,100	6,660	7,220	7,930	8,480	9,740	11,000
	195- 75	6,170	6,760	7,380	8,080	8,700	10,020	11,360
電池ホルダー/電池ボックス	195- 95	6,900	7,550	8,190	8,960	9,590	11,000	12,430
	195-120	7,470	8,170	8,860	9,680	10,360	11,880	13,420
アクセサリ/機構部品	240- 65	7,620	8,340	9,050	9,970	10,700	12,340	13,990
	240- 90	8,430	9,200	9,960	10,940	11,710	13,440	15,200
	240-115	9,330	10,180	11,030	12,070	12,920	14,810	16,710
カスタム製品								

※表示の価格は改定後の価格です。

外觀寸法図

■ 下記図面は代表共通図です。
各型番の詳細はホームページよりCAD図・PDF図をダウンロードしてご確認下さい。

型番目次/
Photo
INDEX

プラスチック
ケース

キャリング
ケース

防水・防塵
樹脂ボックス

防水・防塵
アルミ/
ステンレス
ボックス

端子ボックス/
防水コネクタ/
ケーブル
グラウンド

アルミサッシ
ケース

アルミ
フレーム/
ヒートシンク
ケース

メタル
ケース

Raspberry
Piケース

フリーサイズ
ケース/
フリーサイズ
パネル

ラックケース/
サブラック

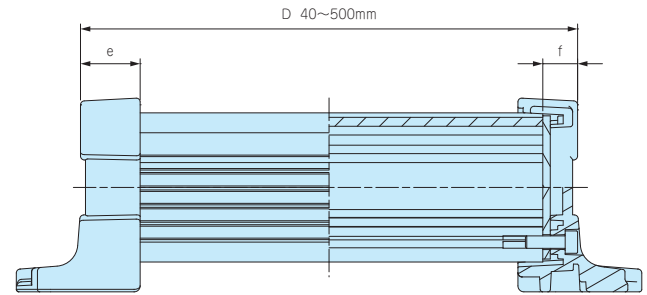
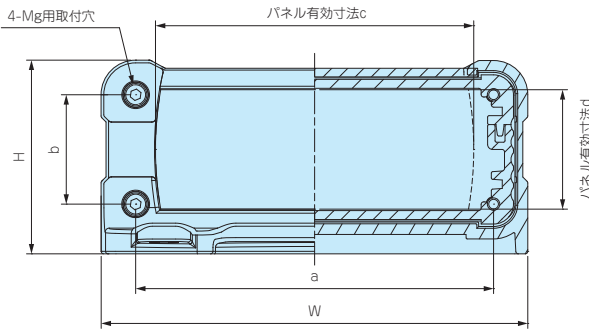
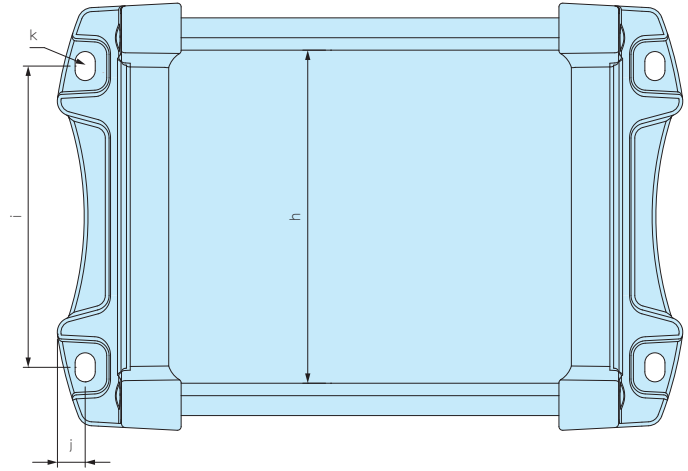
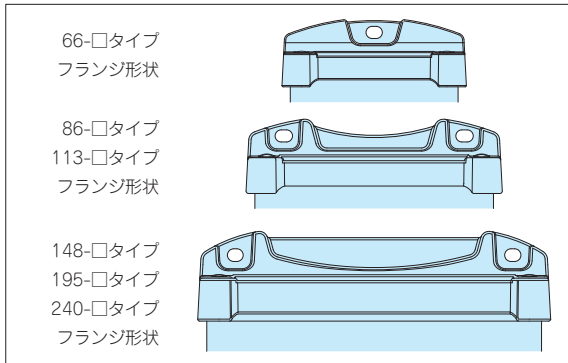
棚板/
ラックパネル

電池ホルダー/
電池ボックス

アクセサリ
/機構部品

カスタム製品

技術資料/
各種ご案内



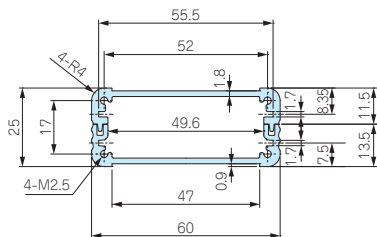
ケース型番	W	H	a	b	c	d	e	f	g	h	i	j	k
EXPFS 66- 34-□	66	34	52	17	41.8	19.6	12	7	2.5	47	—	4.5	4.5×6
EXPFS 66- 44-□	66	44	52	27	41.5	29.6	12	7	2.5	47	—	4.5	4.5×6
EXPFS 66- 59-□	66	59	52	42	41.2	44.6	12	7	2.5	47	—	4.5	4.5×6
EXPFS 86- 39-□	86	39	72	22	61.6	23.5	12	7	2.5	67	60.6	5.6	4.2×6
EXPFS 86- 49-□	86	49	72	32	61.3	33.5	12	7	2.5	67	60.6	5.6	4.2×6
EXPFS 86- 64-□	86	64	72	47	61	48.5	12	7	2.5	67	60.6	5.6	4.2×6
EXPFS113- 42-□	113	41.5	95	20	82.8	23.8	16	8	3	89	85.2	7.4	4.6×6
EXPFS113- 57-□	113	56.5	95	35	83.2	38.8	16	8	3	89	85.2	7.4	4.6×6
EXPFS113- 72-□	113	71.5	95	50	82.8	52.5	16	8	3	89	85.2	7.4	4.6×6
EXPFS148- 47-□	148	47	130	25	107.4	23.7	18	8.5	3	124	116.2	9.9	5.5×7
EXPFS148- 62-□	148	62	130	40	107.4	38.7	18	8.5	3	124	116.2	9.9	5.5×7
EXPFS148- 82-□	148	82	130	60	107.4	58.7	18	8.5	3	124	116.2	9.9	5.5×7
EXPFS148-102-□	148	102	130	80	107.4	78.7	18	8.5	3	124	116.2	9.9	6.5×8.5
EXPFS195- 57-□	195	57	173	30	132	35	20	10	4	162	160	12	6.5×8.5
EXPFS195- 75-□	195	75	173	48	132	53	20	10	4	162	160	12	6.5×8.5
EXPFS195- 95-□	195	95	173	68	132	73	20	10	4	162	160	12	6.5×8.5
EXPFS195-120-□	195	120	173	93	132	98	20	10	4	162	160	12	6.5×8.5
EXPFS240- 65-□	240	65	218	38	177	43	23	11.5	5	207	205	12	6.5×8.5
EXPFS240- 90-□	240	90	218	63	177	68	23	11.5	5	207	205	12	6.5×8.5
EXPFS240-115-□	240	115	218	88	177	93	23	11.5	5	207	205	12	6.5×8.5

EXPS・EXPFS・EXWS・EXWFS・EXS 上下カバー寸法図

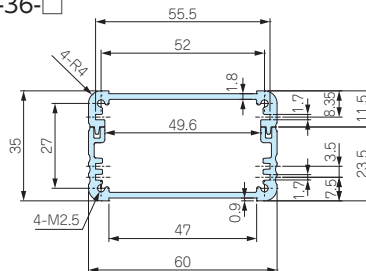
10

フリーサイズケース

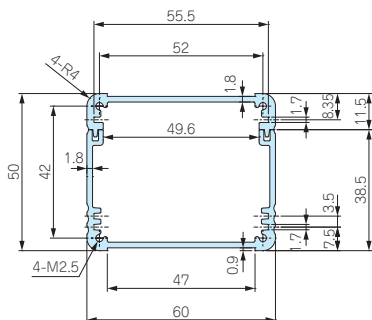
EXPS・EXWS 69-34-□
EXPFS・EXWFS 66-34-□
EXS 61-26-□



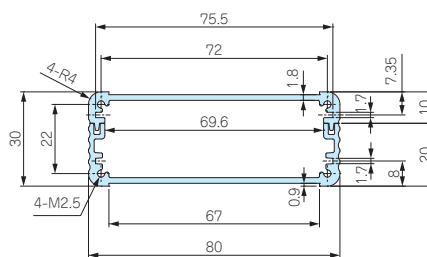
EXPS・EXWS 69-44-□
EXPFS・EXWFS 66-44-□
EXS 61-36-□



EXPS・EXWS 69-59-□
EXPFS・EXWFS 66-59-□
EXS 61-51-□



EXPS・EXWS 89-39-□
EXPFS・EXWFS 86-39-□
EXS 81-31-□



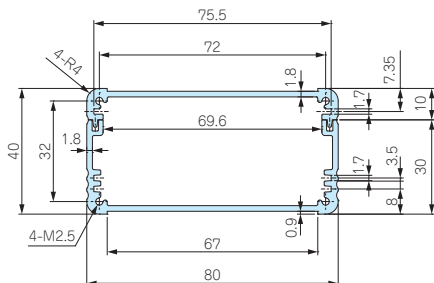
型番目次/
Photo
INDEX

プラスチック
ケース

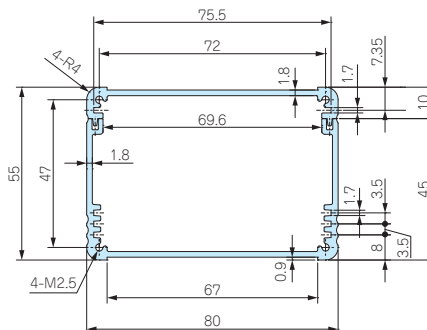
キャリング
ケース

防水・防塵
樹脂ボックス

EXPS・EXWS 89-49-□
EXPFS・EXWFS 86-49-□
EXS 81-41-□



EXPS・EXWS 89-64-□
EXPFS・EXWFS 86-64-□
EXS 81-56-□



防水・防塵
アルミ/
ステンレス
ボックス

端子ボックス/
防水コネクタ/
ケーブル
グラウンド

アルミサッシ
ケース

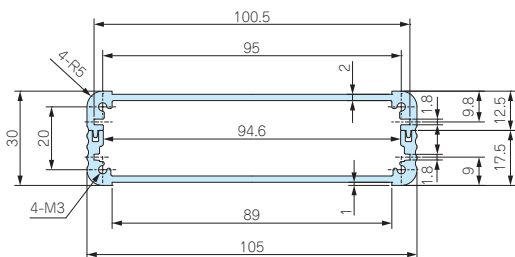
アルミ
フレーム/
ヒートシンク
ケース

メタル
ケース

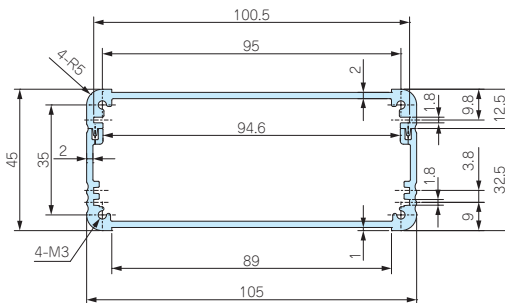
Raspberry
Piケース

フリーサイズ
ケース/
フリーサイズ
パネル

EXPS・EXWS 116-41-□
EXPFS・EXWFS 113-42-□
EXS 106-31-□



EXPS・EXWS 116-56-□
EXPFS・EXWFS 113-57-□
EXS 106-46-□



ラックケース/
サブラック

棚板/
ラップパネル

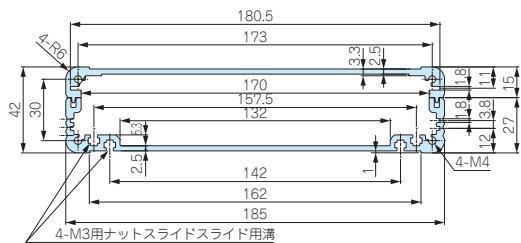
電池ホルダー/
電池ボックス

アクセサリ
/機構部品

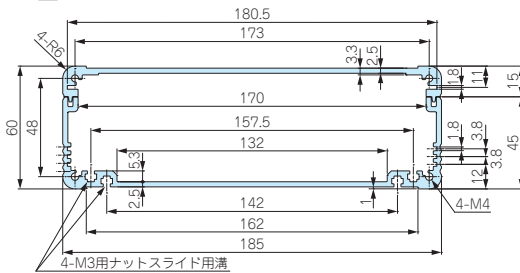
カスタム製品

技術資料/
各種ご案内

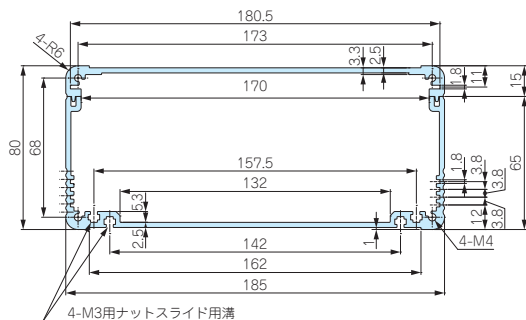
EXPS 199-56-□
 EXPFS・EXWFS 195-57-□
 EXS 187-44-□



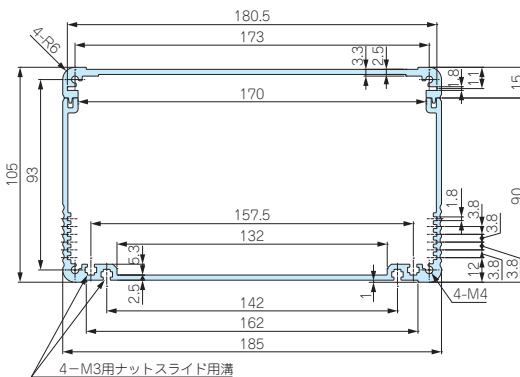
EXPS 199-74-□
 EXPFS・EXWFS 195-75-□
 EXS 187-62-□



EXPS 199-94-□
 EXPFS・EXWFS 195-95-□
 EXS 187-82-□



EXPS 199-119-□
 EXPFS・EXWFS 195-120-□
 EXS 187-107-□

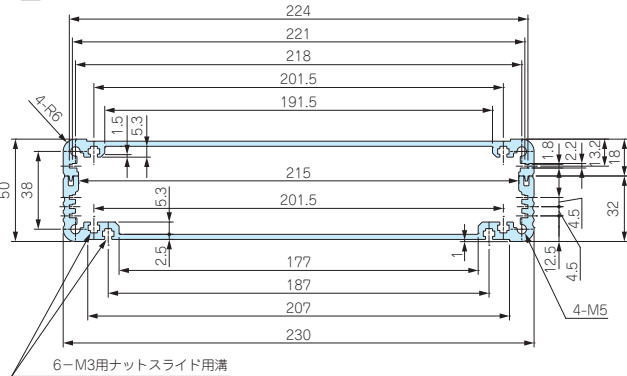


型番目次/
 Photo
 INDEX

プラスチック
 ケース

キャリング
 ケース

EXPS 244-64-□
 EXPFS・EXWFS 240-65-□
 EXS 232-52-□



防水・防塵
 樹脂ボックス

防水・防塵
 アルミ/
 ステンレス
 ボックス

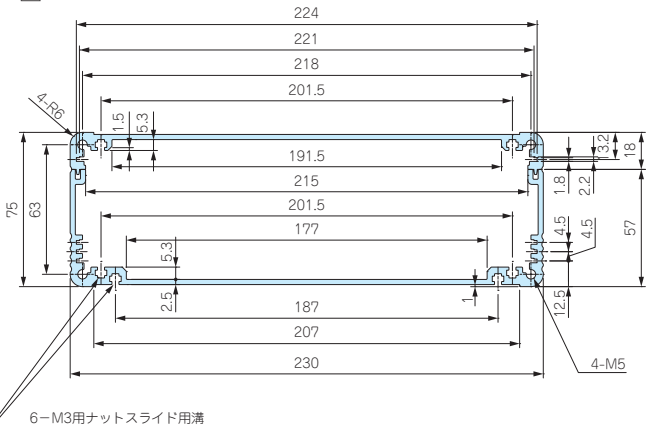
端子ボックス/
 防水コネクタ/
 ケーブル
 グランド

アルミサッシ
 ケース

アルミ
 フレーム/
 ヒートシンク
 ケース

メタル
 ケース

EXPS 244-89-□
 EXPFS・EXWFS 240-90-□
 EXS 232-77-□



Raspberry
 Piケース

フリーサイズ
 ケース/
 フリーサイズ
 パネル

ラックケース/
 サブラック

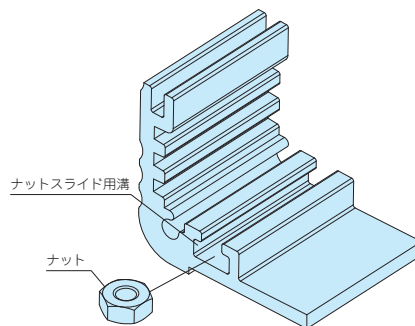
棚板/
 ラップパネル

電池ホルダー/
 電池ボックス

アクセサリ
 /機構部品

カスタム製品

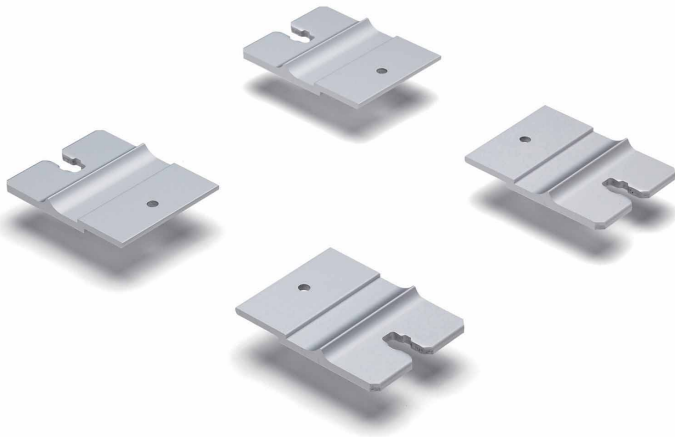
技術資料/
 各種ご案内



■ オプションでナットをご用意しております。
 下カバーの幅が140mm以上にあります
 ナットスライド用溝にご利用いただけます。
 P10-110をご参照下さい。

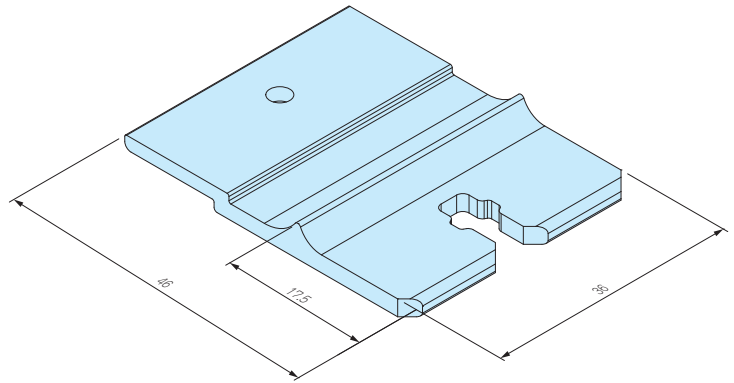
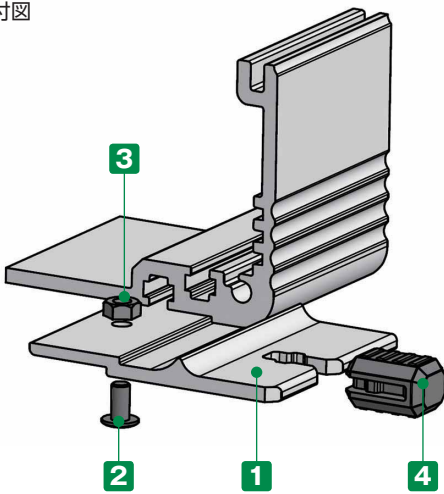
EF-36 SERIES

EXSシリーズ用外部取付足



壁付けしない場合は、付属の差込ゴム足をご利用いただけます。

取付図



構成内容

No.	名称	個数	材質	色 / 表面処理
1	ブラケット	4	アルミ押出材 A6063S-T5	メタリックシルバー / 塗装・ブラックアルマイト
2	取付ビス (スリムヘッドM3×6)	4	鉄	三価黒クロメート
3	ナット (M3用)	4	鉄	三価黒クロメート
4	差込ゴム足	4	シリコンゴム	ブラック

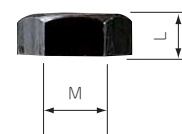
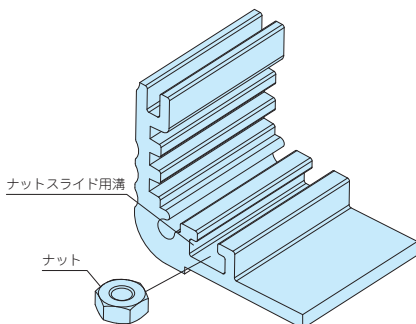
型番・標準価格

型番		標準価格(税別) / 袋	
●メタリックシルバー塗装	●ブラックアルマイト	メタリックシルバー塗装 (S)	ブラックアルマイト (B)
EF-36S	EF-36B	2,140	2,180

■ EXSシリーズの下カバー (幅185mm以上)にご利用可能です。

MT-3N

EXPS・EXPFs・EXWS・EXWFS・EXS・EXHSシリーズ用ナット



型番・寸法・標準価格

型番	M	L	材質	表面処理	入数	標準価格(税別) / 袋
MT-3N	3	2.4	鉄	三価黒クロメート	50個 / 袋	250

■ 上カバー (幅230mm以上)、ヒートシンクカバーと下カバー (幅140mm以上) にありますナットスライド用構にご利用いただけます。

型番目次/
Photo
INDEX

プラスチック
ケース

キャリング
ケース

防水・防塵
樹脂ボックス

防水・防塵
アルミ/
ステンレス
ボックス

端子ボックス/
防水コネクタ/
ケーブル
グラウンド

アルミサッシ
ケース

アルミ
フレーム/
ヒートシンク
ケース

メタル
ケース

Raspberry
Piケース

フリーサイズ
ケース/
フリーサイズ
パネル

ラックケース/
サブラック

棚板/
ラックパネル

電池ホルダー/
電池ボックス

アクセサリ
/機構部品

カスタム製品

技術資料/
各種ご案内




防水・防塵保護等級IPの説明

IP
とは

IPとはJIS C 0920:2003又は、IEC 60529に基づいて規定された固形異物、水に対する電気機器、キャビネットの保護等級を記号で表したものです。

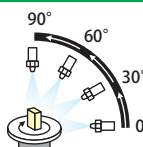
IP

第一特性数字

数字	器具に対する保護の内容 (外来固形物の侵入に対して)	人体に対する保護の内容 (危険な部分への接近に対して)
0	無保護	無保護
1	 直径50mm以上の外来固形物の侵入に対して保護されている。	 拳が危険な部分へ接近しないよう保護されている。 (鋼球/直径50mm)
2	 直径12.5mm以上の外来固形物の侵入に対して保護されている。	 指での危険な部分への接近に対して保護されている (関節付試験指/直径12mm 長さ80mm)
3	 直径2.5mm以上の外来固形物の侵入に対して保護されている。	 工具での危険な部分への接近に対して保護されている。 (試験棒/直径2.5mm 長さ100mm)
4	 直径1.0mm以上の外来固形物の侵入に対して保護されている。	 針金での危険な部分への接近に対して保護されている。 (針金/直径1.0mm 長さ100mm)
5	〔防じん形〕粉塵が内部に侵入する事を防止する。若干の粉塵の侵入があっても正常な運転を阻害しない。※1	
6	〔耐じん形〕粉塵が内部に侵入しない。	

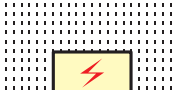

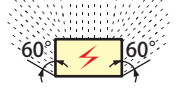
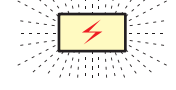
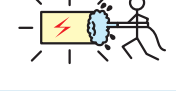



※1 第一特性数字5は以下2つのカテゴリーに分かれています。
 カテゴリー1：内部が負圧の状態で粉塵侵入を防止。
 カテゴリー2：内部が負圧にならない状態で粉塵侵入を防止。
 (負圧=内側に向けて引っ張る力)
 TAKACHIではカテゴリー2の表記をして区別しています。

69K



スチームジェット(80~100バレル/温度80℃±5℃)を0°、30°、60°、90°で100mm~150mmの距離から、30秒間噴射を5回くり返し、有害な影響を受けない。

第二特性数字

数字	器具に対する保護の内容 (水の浸入に対して有害な影響を受けない)
0	無保護
1	 滴水試験装置にて鉛直滴下を10分間散水する。
2	 滴水試験装置にて15°傾けて設置し、10分間(各方向2.5分間)散水する。
3	 各散水孔当り0.07ℓ/minで鉛直方向から両側に60°までの角度で10分間散水する。
4	 各散水孔当り0.07ℓ/minであらゆる方向から10分間散水する。
5	 放出部ノズル径φ6.3、12.5ℓ/minであらゆる方向から外皮表面積1㎡当り1分間のべ少なくとも3分間以上散水する。
6	 放出部ノズル径φ12.5、100ℓ/minであらゆる方向から外皮表面積1㎡当り1分間のべ少なくとも3分間以上散水する。
7	 水深1mに30分間水没する。
8	 IPX7より厳しい条件下で継続的に水中に沈めても有害な影響を受けない。

防水ボックス使用に関する注意点

- 屋外使用の際、直射日光の当たる場所に設置すると、劣化・変色が早くなります。長期屋外設置の際は、直射日光の当たらない場所の設置を推奨します。
- お客様で取付金具を製作し、ボックスに取付ける場合は金具取付穴のクリアランスを十分取った設計をして下さい。取付穴のクリアランスが少ないと、外気温の変化による膨張・収縮で割れや変形が発生する可能性があります。