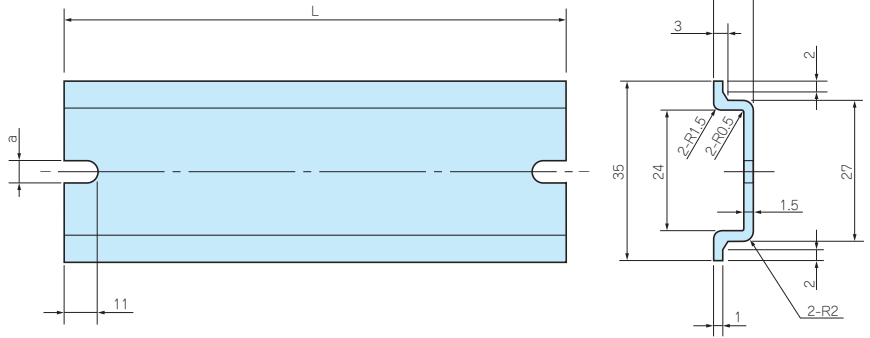




取付例



構成内容

材質	色 / 表面処理
A6063S-T5	シルバーアルマイト

- 端子台など各種DINレール適合電気機器の設置が可能です。
- 各ケースの取付ボスのピッチをご確認の上、L寸をお選び下さい。
- その他のケースに使用する場合はFDR-1000を切断してご利用下さい。

型番・寸法・標準価格

型番	L	a	対応ボスピッチ	標準価格(税別)
FDR- 50	50	4.2	32 ~ 42	150
FDR- 57	57	4.2	39 ~ 49	150
FDR- 66	66	4.2	48 ~ 58	150
FDR- 77	77	4.2	59 ~ 69	150
FDR- 80	80	4.2	62 ~ 72	160
FDR- 87	87	4.2	69 ~ 79	160
FDR- 92	92	4.2	74 ~ 84	160
FDR- 100	100	4.2	82 ~ 92	160
FDR- 106	106	4.2	88 ~ 98	200
FDR- 110	110	4.2	92 ~ 102	200
FDR- 120	120	4.2	102 ~ 112	200
FDR- 128	128	4.2	110 ~ 120	200
FDR- 137	137	4.2	119 ~ 129	200
FDR- 142	142	4.2	124 ~ 134	200
FDR- 146	146	4.2	128 ~ 138	200
FDR- 150	150	4.2	132 ~ 142	210
FDR- 168	168	4.2	150 ~ 160	230
FDR- 170	170	4.2	152 ~ 162	230
FDR- 186	186	4.2	168 ~ 178	240
FDR- 202	202	4.2	184 ~ 194	260
FDR- 205	205	4.2	187 ~ 197	260
FDR- 223	223	4.2	205 ~ 215	260
FDR- 226	226	4.2	208 ~ 218	260

型番	L	a	対応ボスピッチ	標準価格(税別)
FDR- 235	235	4.2	217 ~ 227	290
FDR- 242	242	4.2	224 ~ 234	290
FDR- 249	249	4.2	231 ~ 241	290
FDR- 283	283	4.2	265 ~ 275	300
FDR- 300	300	4.2	282 ~ 292	310
FDR- 350	350	4.2	332 ~ 342	370
NEW FDR- 400	400	4.2	382 ~ 392	400
FDR- 450	450	4.2	432 ~ 442	420
FDR- 550	550	4.2	532 ~ 542	520
FDR-B142	142	6.5	126 ~ 132	▲230
FDR-B160	160	6.5	144 ~ 150	▲230
FDR-B165	165	6.5	149 ~ 155	230
FDR-B183	183	6.5	167 ~ 173	230
FDR-B223	223	6.5	207 ~ 213	260
FDR-B260	260	6.5	244 ~ 250	300
FDR-B303	303	6.5	287 ~ 293	300
FDR-B338	338	6.5	322 ~ 328	350
FDR-B360	360	6.5	344 ~ 350	380
FDR-B376	376	6.5	360 ~ 366	390
FDR-B383	383	6.5	367 ~ 373	390
FDR-B463	463	6.5	447 ~ 453	440
FDR-1000	1,000	-	-	610

■ FDR-1000には取付ビス用の欠き処理はございません。 ▲は値上げした製品です。

DINレール対応表
ADシリーズ

ボックス型番	DINレール型番
AD 5- 7- 4	-
AD 7- 7- 4	FDR- 57
AD10- 7- 4	FDR- 92
AD15- 7- 4	FDR- 142
AD 8- 8- 6	FDR- 66
AD12- 8- 4	-
AD12- 8- 6	FDR- 106
AD12-12-10	-
AD16- 8- 6	FDR- 146
AD10-10- 8	FDR- 87
AD15-10- 5	FDR- 137
AD15-10- 8	FDR- 137
AD20-10- 8	FDR- 186
AD18-12-10	FDR-B165
AD24-12-10	FDR-B223
AD16-16-10	FDR-B142

ADシリーズ

ボックス型番	DINレール型番
AD24-16-10	FDR-B223
AD32-16-10	FDR-B303
AD20-20-12	FDR-B183
AD30-20-12	-
AD40-20-12	FDR-B383
AD24-24-12	FDR-B223
AD36-24-12	FDR-B338
AD32-32-12	FDR-B303
AD48-32-12	FDR-B463

BDNシリーズ

ボックス型番	DINレール型番
BDN 6- 8- 5	FDR- 50
BDN 7-10- 4	-
BDN 9- 9- 6	FDR- 80
BDN 9-13- 5	FDR- 120
BDN10-14- 7	FDR- 128
BDN11-16- 6	FDR- 150
BDN12-22- 8	FDR- 205
BDN16-26- 9	FDR- 242

Raspberry Piケース

フリーサイズケース/フリーサイズパネル

ラックケース/サブラック

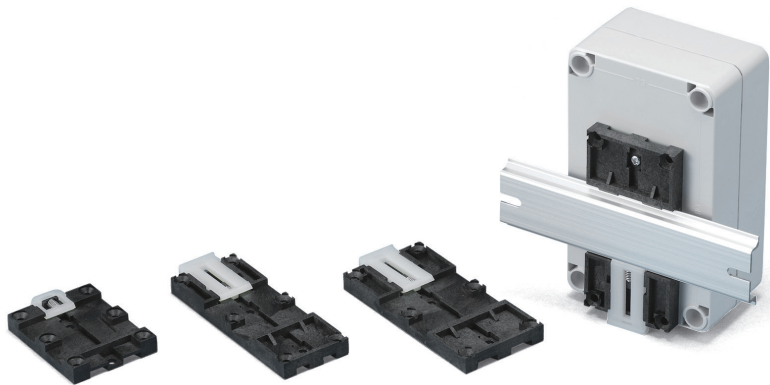
棚板/ラックパネル

電池ホルダー/電池ボックス

アクセサリ/機構部品

カスタム製品

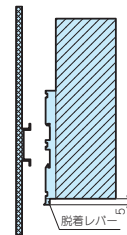
技術資料/各種ご案内



取付例

■ 取付け上の注意

注：ケースに取付ける際にはレバー操作ができる位置に取付けて下さい。



テクニカルデータ

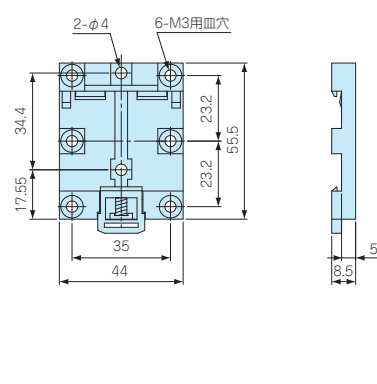
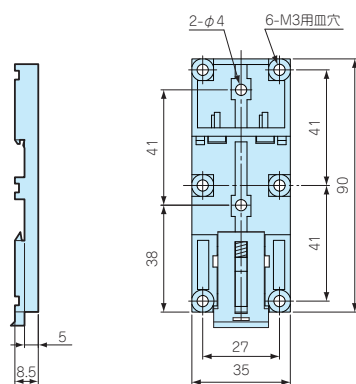
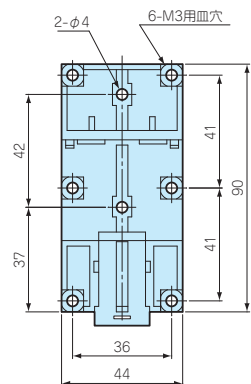
耐荷重：5kg

- DINレール（35mm）にケース・基板・部品等を取付ける為の取付板です。
- 下部のレバーを引きながら簡単に取付け・取外しが出来ます。
- 各型番の詳細はホームページよりCAD図・PDF図をダウンロードしてご確認ください。

DRA-1

DRA-2

DRA-3



型番・標準価格

型番	材質(本体)	(レバー)	色	自重(g)	標準価格(税別)
DRA-1	PPE/SB (グラスファイバー入り, UL94V-1)	ナイロン66 (UL94V-2)	ブラック・乳白	16.4	400
DRA-2	PPE/SB (グラスファイバー入り, UL94V-1)	ナイロン66 (UL94V-2)	ブラック・乳白	14.5	380
DRA-3	PPE/SB (グラスファイバー入り, UL94V-1)	ナイロン66 (UL94V-2)	ブラック・乳白	10.4	380

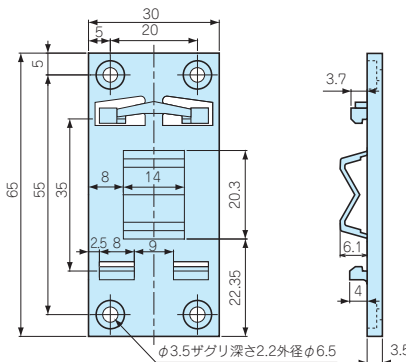
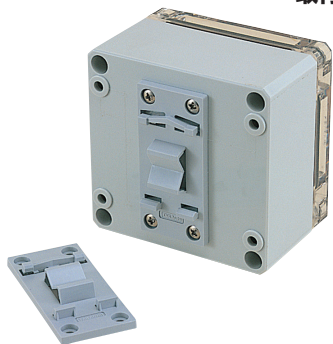
※標準価格は目安の販売価格となります。

DRT-1

ネジ止め式DINレール取付板

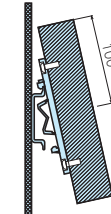
■ 製品の詳細はホームページよりCAD図・PDF図をダウンロードしてご確認ください。

取付例



■ 取付け上の注意

注：ケースに取付け脱着をする際には取付け板センターから上部までを100mm位を目安にして下さい。ケースの形状等により脱着出来ない場合があります。



テクニカルデータ

耐荷重：1kg
使用温度範囲：-20℃～+70℃

- DINレール（35mm）にケース・基板・部品等を取付ける為の取付板です。
- バネ構造の為、ワンタッチで取付け出来、取外しも下方向に引くだけなので簡単です。中央の突起が左右のズレを防ぐ構造になっています。

型番・標準価格

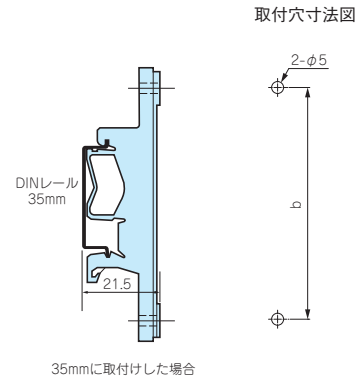
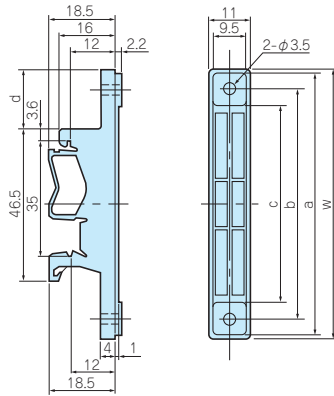
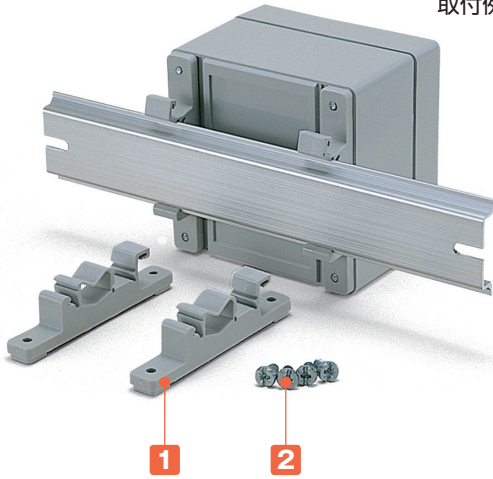
型番	材質	色	自重(g)	標準価格(税別)
DRT-1	PC/ABS (UL94V-0 主成分)	ライトグレー	7.3	▽110

▽は値下げした製品です。 ※標準価格は目安の販売価格となります。

CKD SERIES

DINレール専用取付足

取付例 ■ 各型番の詳細はホームページよりCAD図・PDF図をダウンロードしてご確認ください。



- DINレールにケース・板・部品等を取付ける為の取付足です。ワンタッチで取外し出来ます。
- ポリアミドは長期間経過すると変色します。

テクニカルデータ	
耐荷重：3kg	

構成内容

No.	名称	個数	材質	色 / 表面処理
1	取付足	2	ポリアミド	ホワイトグレー
2	取付ビス (特殊4.2×9.5)	4	鉄	ユニクロメッキ

型番・寸法・標準価格

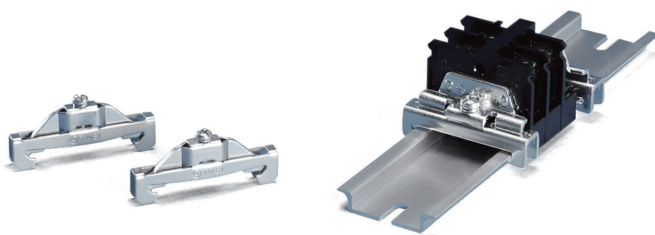
型番	W	a	b	c	d	入数	標準価格(税別) / 袋
CKD- 80	77	75	66	56	17	2 / 袋	▲740
CKD-120	117	115	106	96	37	2 / 袋	▲760
CKD-160	157	155	147	136	57	2 / 袋	▲770

▲は値上げした製品です。

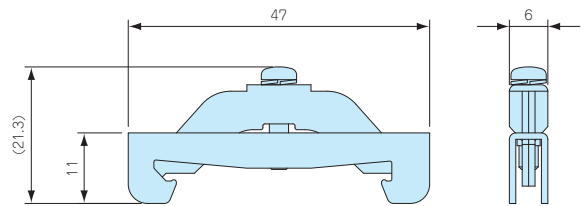
TKR SERIES

DINレール止め金具

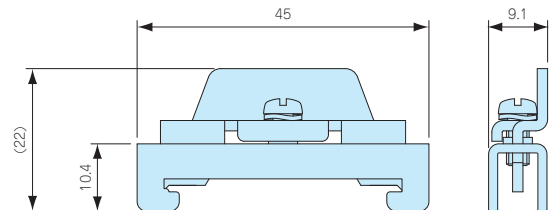
■ 各型番の詳細はホームページよりCAD図・PDF図をダウンロードしてご確認ください。



TKR-TWE1



TKR-JTXE3



- DINレール用(35mm)の部品や端子台を固定する為の金具です。
- TKR-TWE1は薄型タイプです。高さのある物を取付ける場合はTKR-JTXE3をご使用下さい。

型番・標準価格

型番	材質	表面処理	入数	標準価格(税別) / 袋
TKR-TWE1	鋼板	三価クロメート	2 / 袋	210
TKR-JTXE3	鋼板	三価クロメート	2 / 袋	210

型番目次 / Photo INDEX

プラスチックケース

キャリングケース

防水・防塵樹脂ボックス

防水・防塵アルミニウム/ステンレスボックス

端子ボックス/防水コネクタ/ケーブルグラウンド

アルミサッシケース

アルミフレーム/ヒートシンクケース

メタルケース

Raspberry Piケース

フリーサイズケース/フリーサイズパネル

ラックケース/サブラック

棚板/ラックパネル

電池ホルダー/電池ボックス

アクセサリ / 機構部品

カスタム製品

技術資料 / 各種ご案内