

- ボックス内部に端子台やリレー・スイッチ等を取付けるためのレールです。
- 各ケースの取付ボスのピッチをご確認の上、L寸をお選び下さい。
- その他のケースに使用する場合はFDR-1000をご利用下さい。

構成内容

材質	表面処理
アルミ押出材 A6063S-T5	シルバーアルマイト

型番・寸法・標準価格

型番	L	a	対応ボスピッチ	標準価格(税別)
FDR- 50	50	4.2	32 ~ 42	150
57	57	4.2	39 ~ 49	150
66	66	4.2	48 ~ 58	150
77	77	4.2	59 ~ 69	150
80	80	4.2	62 ~ 72	160
87	87	4.2	69 ~ 79	160
92	92	4.2	74 ~ 84	160
100	100	4.2	82 ~ 92	160
106	106	4.2	88 ~ 98	200
110	110	4.2	92 ~ 102	200
120	120	4.2	102 ~ 112	200
128	128	4.2	110 ~ 120	200
137	137	4.2	119 ~ 129	200
142	142	4.2	124 ~ 134	200
146	146	4.2	128 ~ 138	200
150	150	4.2	132 ~ 142	210
168	168	4.2	150 ~ 160	230
170	170	4.2	152 ~ 162	230
186	186	4.2	168 ~ 178	240
202	202	4.2	184 ~ 194	260
205	205	4.2	187 ~ 197	260
223	223	4.2	205 ~ 215	260
226	226	4.2	208 ~ 218	260
235	235	4.2	217 ~ 227	290
242	242	4.2	224 ~ 234	290
249	249	4.2	231 ~ 241	290
283	283	4.2	265 ~ 275	300
300	300	4.2	282 ~ 292	310
350	350	4.2	332 ~ 342	370
NEW 400	400	4.2	382 ~ 392	400
450	450	4.2	432 ~ 442	420
550	550	4.2	532 ~ 542	520

型番	L	a	対応ボスピッチ	標準価格(税別)
FDR-B124	124	6.5	108 ~ 114	▲210
B142	142	6.5	126 ~ 132	▲230
B160	160	6.5	144 ~ 150	▲230
B165	165	6.5	149 ~ 155	230
B176	176	6.5	160 ~ 166	230
B183	183	6.5	167 ~ 173	230
B223	223	6.5	207 ~ 213	260
B260	260	6.5	244 ~ 250	300
B303	303	6.5	287 ~ 293	300
B338	338	6.5	322 ~ 328	350
B360	360	6.5	344 ~ 350	380
B376	376	6.5	360 ~ 366	390
B383	383	6.5	367 ~ 373	390
B463	463	6.5	447 ~ 453	440
FDR-1000	1000	-	-	610

■ FDR-1000には取付ビス用の欠き処理はございません。 ▲は値上げした製品です。

DINレール対応表

BC□□シリーズ

ボックス型番	DINレール型番
091207	FDR - 80
091208	80
101507	110
101508	110
112107	170
112110	170
112607	223
112610	223
BCAP	
BCPC	
BCPK	
BCAR	
BCPR	
131508	120
131808	150
131810	150
151509	120
151512	120
162110	170
162113	170
162610	223
162613	223
172210	170
172711	223

BCASシリーズ

ボックス型番	DINレール型番
071005	FDR - 92
080806	66
081104	92
081107	92
081108	92
081110	92
081307	110
081308	110
081807	168
081808	168
082507	235
082508	235
101007	77
101010	77
101807	150
BCAS	
102007	170
102307	202
121207	80
121210	80
141709	146
142309	205
151507	120
151510	120
152004	170
152007	170
152010	170
152013	170
152016	170
152510	226
152513	226
161607	137

SPCP・SPCMシリーズ

ボックス型番	DINレール型番
081304	FDR - 50/100
081305	50/100
081306	50/100
081308	50/100
081310	50/100
081313	50/100
101004	80
101006	80
131304	100
131305	100
131306	100
131308	100
131310	100
131313	100
131804	100/150
131805	100/150
131806	100/150
131808	100/150
131810	100/150
131813	100/150
131815	100/150
181808	150
181810	150
181813	150
181815	150
181818	150
182508	150/223
182510	150/223
182513	150/223
182515	150/223
182518	150/223
SPCP	
SPCM	

GAシリーズ

ボックス型番	DINレール型番
5- 5- 4	—
6- 6- 4	—
12- 7- 4	—
12- 7- 6	—
8- 8- 6	FDR - 66
9-12- 6	—
9-12- 8	FDR - 100/77
12-12- 6	110
12-12- 9	110
8-16- 6	146/66
8-16- 9	146/66
16-16- 6	150
16-16- 9	150
12-17- 6	100
12-17- 8	100
8-20- 6	—
12-20- 8	FDR - 186
15-22- 6	—
15-22- 8	—
19-27-10	249
GA	

WG・WGVシリーズ

ボックス型番	DINレール型番
10-15-6	FDR - 57/100
10-15-8	57/100
15-16-6	100/106
15-16-8	100/106
15-21-6	100/150
15-21-9	100/150
WG	
WGV	

DPCPシリーズ

ボックス型番	DINレール型番
050504	—
050704	—
080806	FDR - 66
080809	66
081206	106
081209	106
081606	146
081609	146
121206	110
121209	110
121609	146
122009	186
152008	170
162409	223
162412	223
233009	283
233011	283
DPCP	

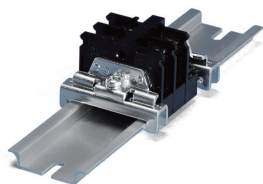
OPCP・WPCP・OPCM・WPCM・RPCPシリーズ

ボックス型番	DINレール型番
202013	FDR - B160
202018	B160
203013	B160/B260
203018	B160/B260
204013	B160/B360
204018	B160/B360
303013	B260
303018	B260
304013	B260/B360
304018	B260/B360
306013	B260
306018	B260
404013	B360
404018	B360
406013	B360
406018	B360
OPCP	
WPCP	
OPCM	
WPCM	
RPCP	

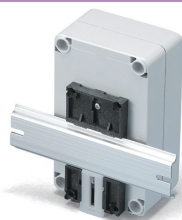
UPCシリーズ

ボックス型番	DINレール型番
172213	FDR-B124
232818	B176
283318	B223
434829	B376
UPC	

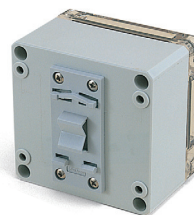
オプション部品 (別売)



DINレール止め金具
TKRシリーズ
P14-32



DINレール取付板
DRAシリーズ
P14-31



ネジ止め式DINレール取付板
DRT-1シリーズ
P14-31

型番目次/
Photo
INDEX

プラスチック
ケース

キャリング
ケース

防水・防塵
樹脂ボックス

防水・防塵
アルミ/
ステンレス
ボックス

端子ボックス/
防水コネクタ/
ケーブル
グラウンド

アルミサッシ
ケース

アルミ
フレーム/
ヒートシンク
ケース

メタル
ケース

Raspberry
Piケース

フリーサイズ
ケース/
フリーサイズ
パネル

ラックケース/
サブラック

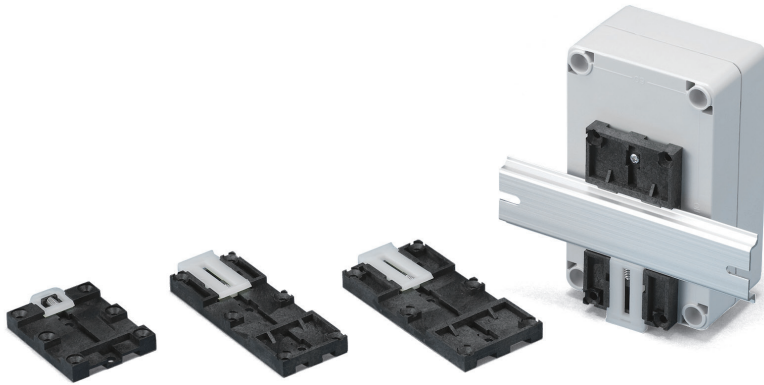
棚板/
ラックパネル

電池ホルダー/
電池ボックス

アクセサリ
/機構部品

カスタム製品

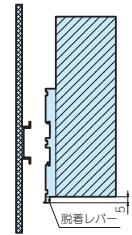
技術資料/
各種ご案内



取付例

■ 取付け上の注意

注：ケースに取付ける際にはレバー操作ができる位置に取付けて下さい。



テクニカルデータ

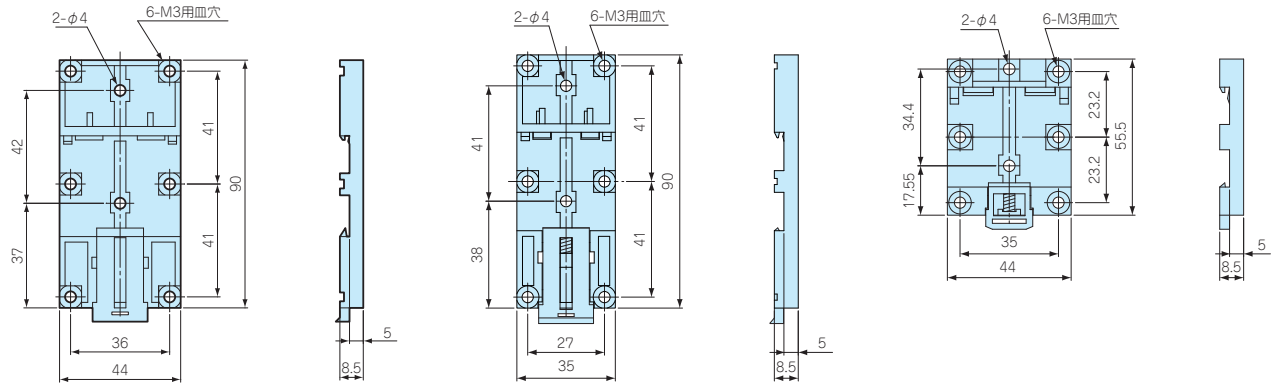
耐荷重：5kg

- DINレール（35mm）にケース・基板・部品等を取付ける為の取付板です。
- 下部のレバーを引きながら簡単に取付け・取外しが出来ます。
- 各型番の詳細はホームページよりCAD図・PDF図をダウンロードしてご確認ください。

DRA-1

DRA-2

DRA-3



型番・標準価格

型番	材質(本体)	(レバー)	色	自重(g)	標準価格(税別)
DRA-1	PPE/SB (グラスファイバー入り, UL94V-1)	ナイロン66 (UL94V-2)	ブラック・乳白	16.4	400
DRA-2	PPE/SB (グラスファイバー入り, UL94V-1)	ナイロン66 (UL94V-2)	ブラック・乳白	14.5	380
DRA-3	PPE/SB (グラスファイバー入り, UL94V-1)	ナイロン66 (UL94V-2)	ブラック・乳白	10.4	380

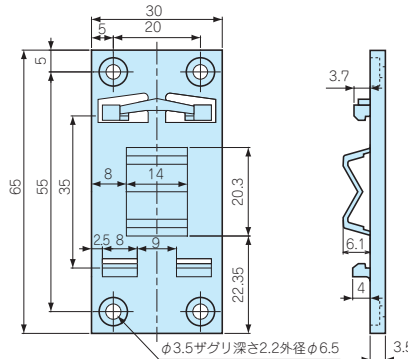
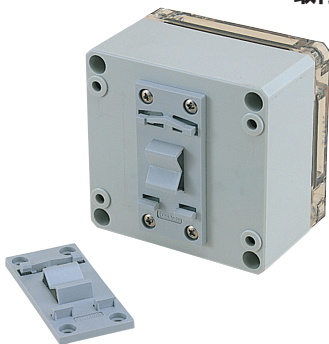
※標準価格は目安の販売価格となります。

DRT-1

ネジ止め式DINレール取付板

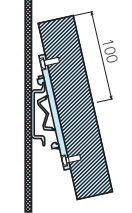
取付例

- 製品の詳細はホームページよりCAD図・PDF図をダウンロードしてご確認ください。



■ 取付け上の注意

注：ケースに取付け脱着をする際には取付け板センターから上部までを100mm位を目安にして下さい。ケースの形状等により脱着出来ない場合があります。



テクニカルデータ

耐荷重：1kg
使用温度範囲：-20℃～+70℃

- DINレール（35mm）にケース・基板・部品等を取付ける為の取付板です。
- バネ構造の為、ワンタッチで取付け出来、取外しも下方向に引くだけなので簡単です。中央の突起が左右のズレを防ぐ構造になっています。

型番・標準価格

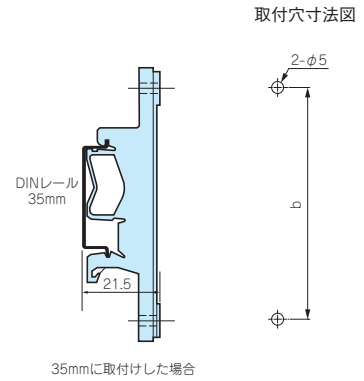
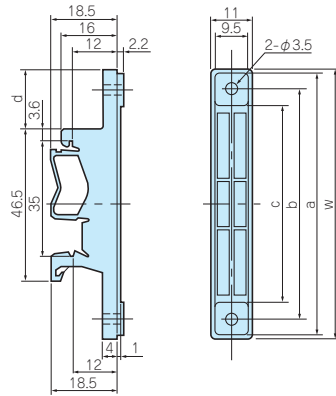
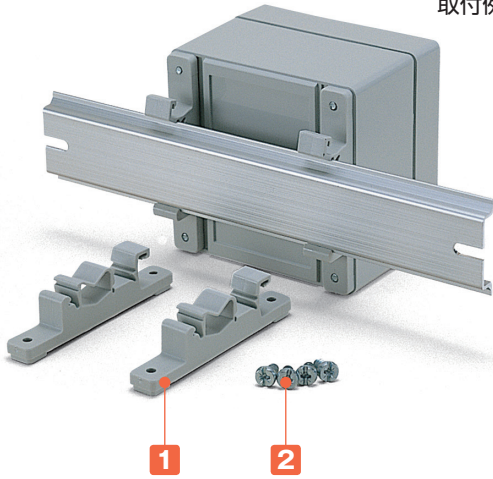
型番	材質	色	自重(g)	標準価格(税別)
DRT-1	PC/ABS (UL94V-0 主成分)	ライトグレー	7.3	▽110

▽は値下げした製品です。 ※標準価格は目安の販売価格となります。

CKD SERIES

DINレール専用取付足

取付例 ■ 各型番の詳細はホームページよりCAD図・PDF図をダウンロードしてご確認ください。



- DINレールにケース・板・部品等を取付ける為の取付足です。ワンタッチで取外し出来ます。
- ポリアミドは長期間経過すると変色します。

テクニカルデータ	
耐荷重：3kg	

構成内容

No.	名称	個数	材質	色 / 表面処理
1	取付足	2	ポリアミド	ホワイトグレー
2	取付ビス (特殊4.2×9.5)	4	鉄	ユニクロメッキ

型番・寸法・標準価格

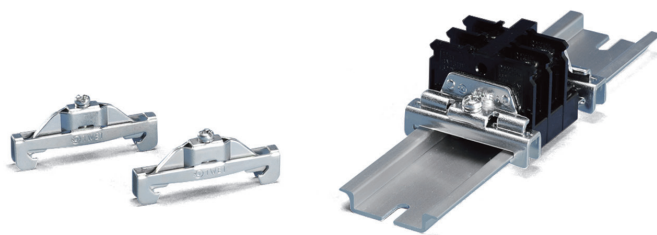
型番	W	a	b	c	d	入数	標準価格(税別) / 袋
CKD- 80	77	75	66	56	17	2 / 袋	▲740
CKD-120	117	115	106	96	37	2 / 袋	▲760
CKD-160	157	155	147	136	57	2 / 袋	▲770

▲は値上げした製品です。

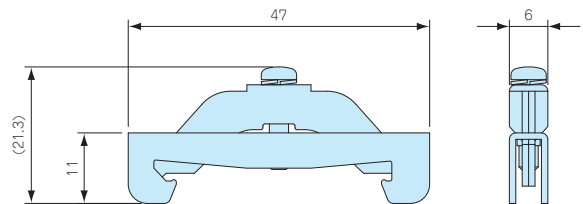
TKR SERIES

DINレール止め金具

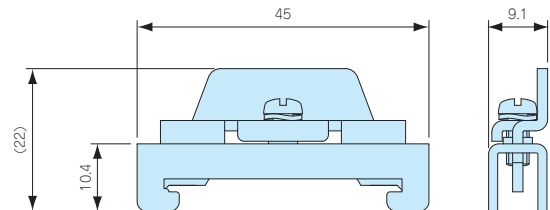
■ 各型番の詳細はホームページよりCAD図・PDF図をダウンロードしてご確認ください。



TKR-TWE1



TKR-JTXE3



- DINレール用(35mm)の部品や端子台を固定する為の金具です。
- TKR-TWE1は薄型タイプです。高さのある物を取付ける場合はTKR-JTXE3をご使用下さい。

型番・標準価格

型番	材質	表面処理	入数	標準価格(税別) / 袋
TKR-TWE1	鋼板	三価クロメート	2 / 袋	210
TKR-JTXE3	鋼板	三価クロメート	2 / 袋	210

型番目次 / Photo INDEX

プラスチックケース

キャリングケース

防水・防塵樹脂ボックス

防水・防塵アルミニウム/ステンレスボックス

端子ボックス/防水コネクタ/ケーブルグラウンド

アルミサッシケース

アルミフレーム/ヒートシンクケース

メタルケース

Raspberry Piケース

フリーサイズケース/フリーサイズパネル

ラックケース/サブラック

棚板/ラックパネル

電池ホルダー/電池ボックス

アクセサリ / 機構部品

カスタム製品

技術資料 / 各種ご案内