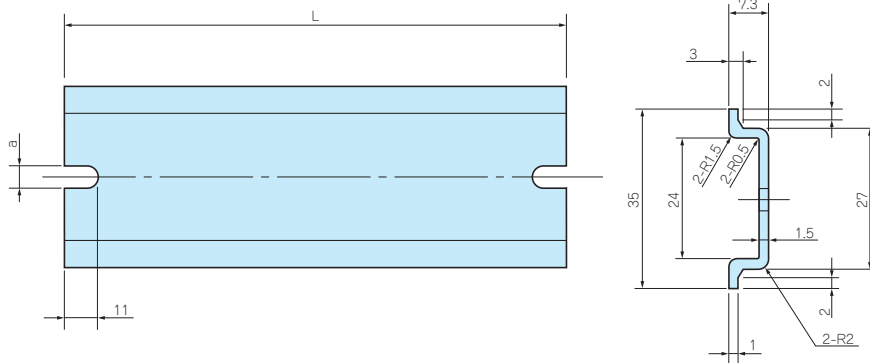


使用例

- ボックス内部に端子台やリレー、スイッチ等の取付けやボックス本体を取付ける為のレールです。
- 各メーカーのDINレール用タイプに対応可能です。



型番・寸法・標準価格

型番	L	a	対応ボスピッチ	標準価格(税別)
FDR- 50	50	4.2	32 ~ 42	150
FDR- 57	57	4.2	39 ~ 49	150
FDR- 66	66	4.2	48 ~ 58	150
FDR- 77	77	4.2	59 ~ 69	150
FDR- 80	80	4.2	62 ~ 72	160
FDR- 87	87	4.2	69 ~ 79	160
FDR- 92	92	4.2	74 ~ 84	160
FDR-100	100	4.2	82 ~ 92	160
FDR-106	106	4.2	88 ~ 98	200
FDR-110	110	4.2	92 ~ 102	200
FDR-120	120	4.2	102 ~ 112	200
FDR-128	128	4.2	110 ~ 120	200
FDR-137	137	4.2	119 ~ 129	200
FDR-142	142	4.2	124 ~ 134	200
FDR-146	146	4.2	128 ~ 138	200
FDR-150	150	4.2	132 ~ 142	210
FDR-168	168	4.2	150 ~ 160	230
FDR-170	170	4.2	152 ~ 162	230
FDR-186	186	4.2	168 ~ 178	240
FDR-202	202	4.2	184 ~ 194	260
FDR-205	205	4.2	187 ~ 197	260
FDR-223	223	4.2	205 ~ 215	260
FDR-226	226	4.2	208 ~ 218	260
FDR-235	235	4.2	217 ~ 227	290
FDR-242	242	4.2	224 ~ 234	290
FDR-249	249	4.2	231 ~ 241	290
FDR-283	283	4.2	265 ~ 275	300
FDR-300	300	4.2	282 ~ 292	310
FDR-350	350	4.2	332 ~ 342	370
<b>NEW</b> FDR-400	400	4.2	382 ~ 392	400
FDR-450	450	4.2	432 ~ 442	420
FDR-550	550	4.2	532 ~ 542	520

型番	L	a	対応ボスピッチ	標準価格(税別)
FDR-B124	124	6.5	108 ~ 114	▲210
FDR-B142	142	6.5	126 ~ 132	▲230
FDR-B160	160	6.5	144 ~ 150	▲230
FDR-B165	165	6.5	149 ~ 155	230
FDR-B176	176	6.5	166	230
FDR-B183	183	6.5	167 ~ 173	230
FDR-B196	196	6.5	186	240
FDR-B223	223	6.5	207 ~ 213	260
FDR-B256	256	6.5	246	300
FDR-B260	260	6.5	244 ~ 250	300
FDR-B303	303	6.5	287 ~ 293	300
FDR-B338	338	6.5	322 ~ 328	350
FDR-B360	360	6.5	344 ~ 350	380
FDR-B376	376	6.5	360 ~ 366	390
FDR-B383	383	6.5	367 ~ 370	390
FDR-B463	463	6.5	447 ~ 453	440
FDR-1000	1,000	-	-	610

- 材質 / 表面処理 : A6063S-T5 / シルバーアルマイト
- FDR-1000には取付ビス用の欠き処理はございません。

▲は値上げした製品です。

型番目次 / Photo INDEX

プラスチック ケース

キャリング ケース

防水・防塵 樹脂ボックス

防水・防塵 アルミ/ステンレス ボックス

端子ボックス/防水コネクタ/ケーブルグラウンド

アルミサッシ ケース

アルミフレーム/ヒートシンク ケース

メタル ケース

Raspberry Pi ケース

フリーサイズ ケース/フリーサイズ パネル

ラックケース/サブラック

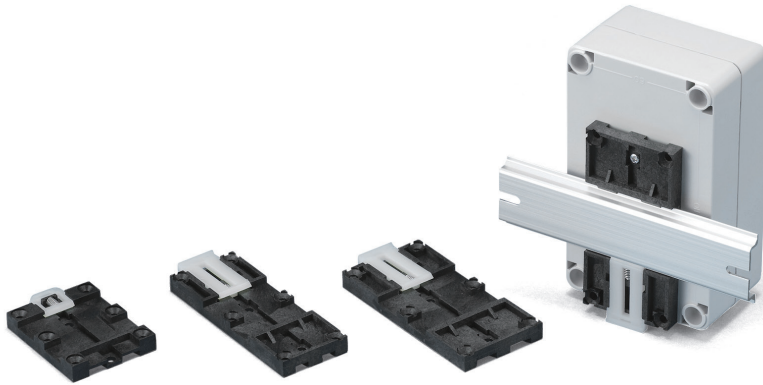
棚板/ラックパネル

電池ホルダー/電池ボックス

アクセサリ / 機構部品

カスタム製品

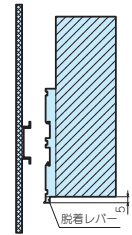
技術資料/各種ご案内



取付例

■ 取付け上の注意

注：ケースに取付ける際にはレバー操作ができる位置に取付けて下さい。



テクニカルデータ

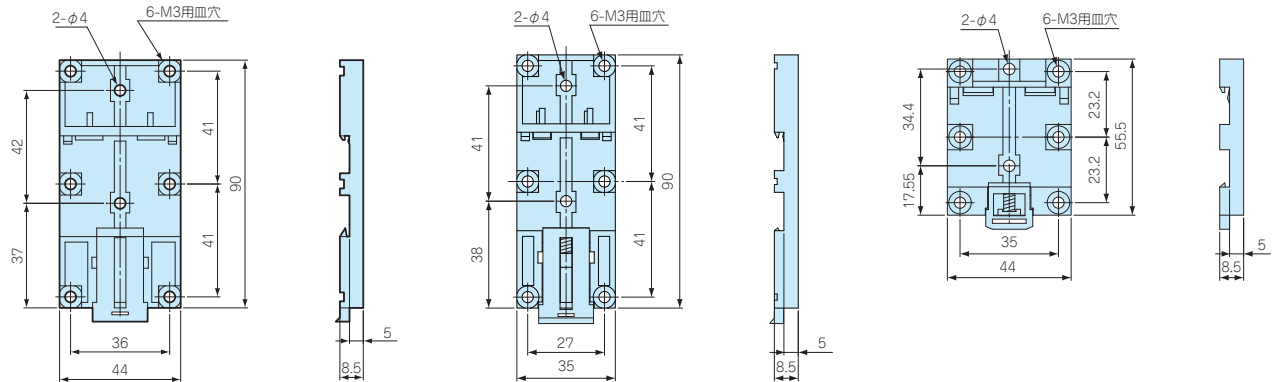
耐荷重：5kg

- DINレール（35mm）にケース・基板・部品等を取付ける為の取付板です。
- 下部のレバーを引きながら簡単に取付け・取外しが出来ます。
- 各型番の詳細はホームページよりCAD図・PDF図をダウンロードしてご確認ください。

DRA-1

DRA-2

DRA-3



型番・標準価格

型番	材質(本体)	(レバー)	色	自重(g)	標準価格(税別)
DRA-1	PPE/SB (グラスファイバー入り, UL94V-1)	ナイロン66 (UL94V-2)	ブラック・乳白	16.4	400
DRA-2	PPE/SB (グラスファイバー入り, UL94V-1)	ナイロン66 (UL94V-2)	ブラック・乳白	14.5	380
DRA-3	PPE/SB (グラスファイバー入り, UL94V-1)	ナイロン66 (UL94V-2)	ブラック・乳白	10.4	380

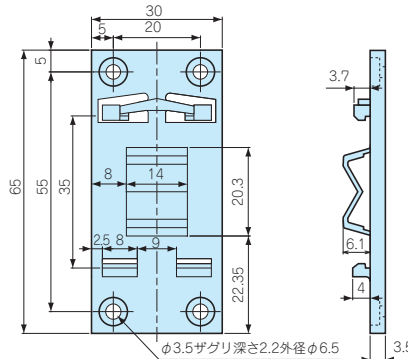
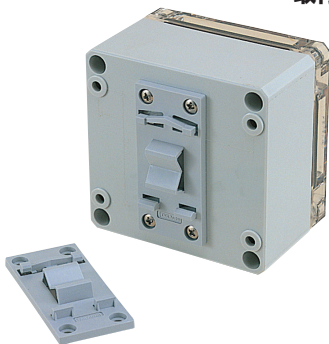
※標準価格は目安の販売価格となります。

DRT-1

ネジ止め式DINレール取付板

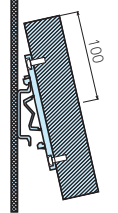
取付例

- 製品の詳細はホームページよりCAD図・PDF図をダウンロードしてご確認ください。



■ 取付け上の注意

注：ケースに取付け脱着をする際には取付け板センターから上部までを100mm位を目安にして下さい。ケースの形状等により脱着出来ない場合があります。



テクニカルデータ

耐荷重：1kg  
使用温度範囲：-20℃～+70℃

- DINレール（35mm）にケース・基板・部品等を取付ける為の取付板です。
- バネ構造の為、ワンタッチで取付け出来、取外しも下方向に引くだけなので簡単です。中央の突起が左右のズレを防ぐ構造になっています。

型番・標準価格

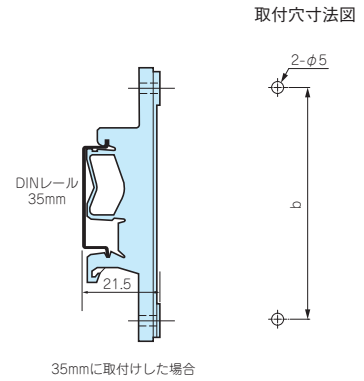
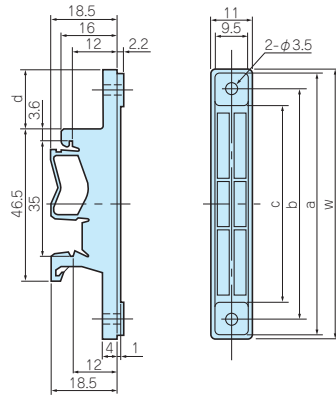
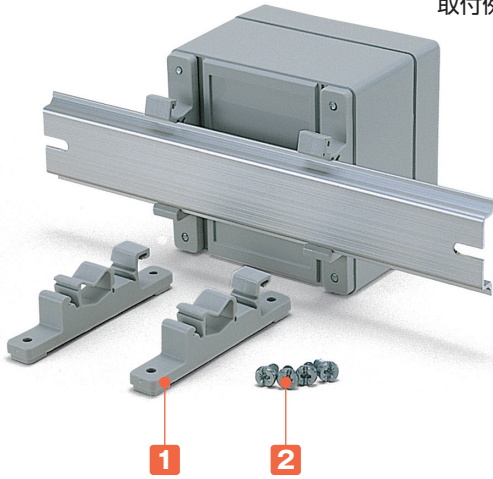
型番	材質	色	自重(g)	標準価格(税別)
DRT-1	PC/ABS (UL94V-0 主成分)	ライトグレー	7.3	▽110

▽は値下げした製品です。 ※標準価格は目安の販売価格となります。

CKD SERIES

DINレール専用取付足

取付例 ■ 各型番の詳細はホームページよりCAD図・PDF図をダウンロードしてご確認ください。



- DINレールにケース・板・部品等を取付ける為の取付足です。ワンタッチで取外し出来ます。
- ポリアミドは長期間経過すると変色します。

テクニカルデータ	
耐荷重：3kg	

構成内容

No.	名称	個数	材質	色 / 表面処理
1	取付足	2	ポリアミド	ホワイトグレー
2	取付ビス (特殊4.2×9.5)	4	鉄	ユニクロメッキ

型番・寸法・標準価格

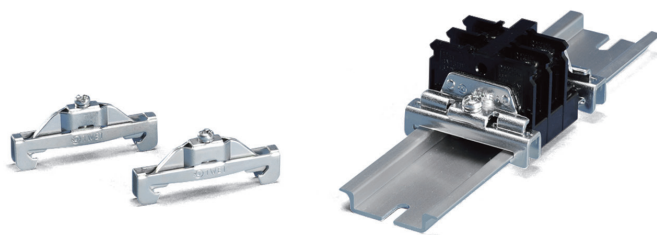
型番	W	a	b	c	d	入数	標準価格(税別) / 袋
CKD- 80	77	75	66	56	17	2 / 袋	▲810
CKD-120	117	115	106	96	37	2 / 袋	▲850
CKD-160	157	155	147	136	57	2 / 袋	▲860

▲は値上げした製品です。

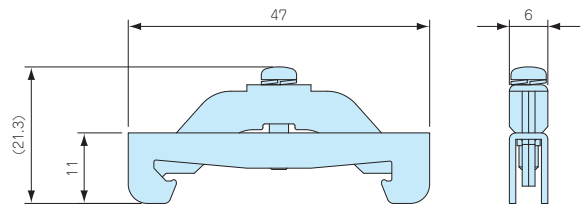
TKR SERIES

DINレール止め金具

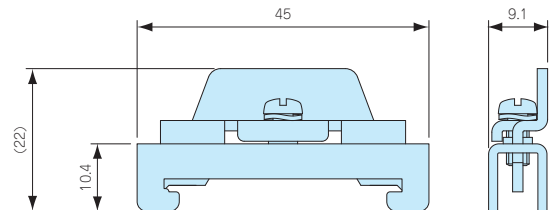
■ 各型番の詳細はホームページよりCAD図・PDF図をダウンロードしてご確認ください。



TKR-TWE1



TKR-JTXE3



- DINレール用(35mm)の部品や端子台を固定する為の金具です。
- TKR-TWE1は薄型タイプです。高さのある物を取付ける場合はTKR-JTXE3をご使用下さい。

型番・標準価格

型番	材質	表面処理	入数	標準価格(税別) / 袋
TKR-TWE1	鋼板	三価クロメート	2 / 袋	210
TKR-JTXE3	鋼板	三価クロメート	2 / 袋	210

型番目次 / Photo INDEX

プラスチックケース

キャリングケース

防水・防塵樹脂ボックス

防水・防塵アルミニウム/ステンレスボックス

端子ボックス/防水コネクタ/ケーブルグラウンド

アルミサッシケース

アルミフレーム/ヒートシンクケース

メタルケース

Raspberry Piケース

フリーサイズケース/フリーサイズパネル

ラックケース/サブラック

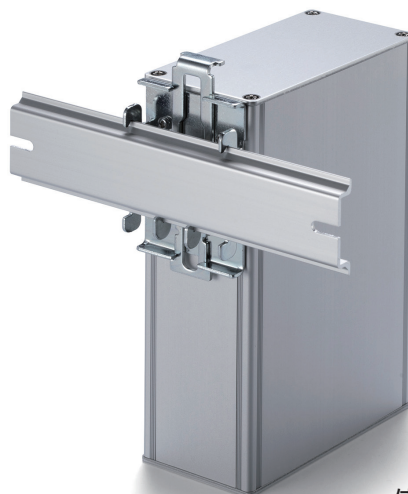
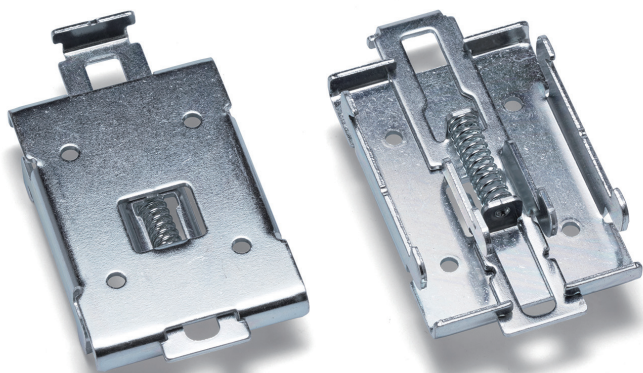
棚板/ラックパネル

電池ホルダー/電池ボックス

アクセサリ / 機構部品

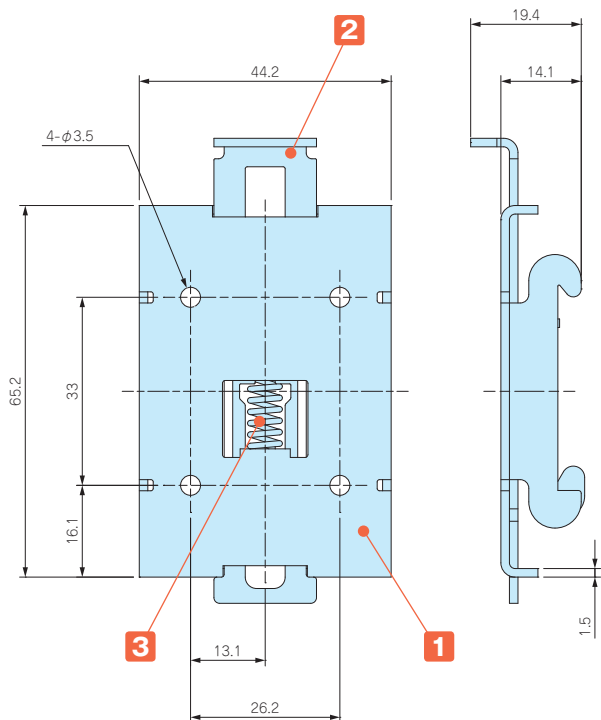
カスタム製品

技術資料 / 各種ご案内



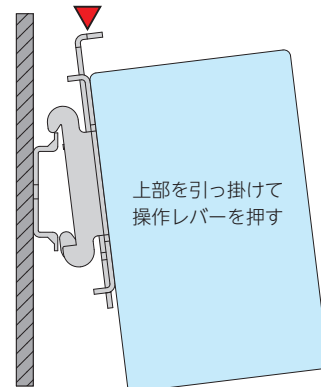
使用例

- DINレール (35mm) に筐体・金具・機器等を固定する為の取付金具です。
- DINレールにしっかり固定できる丈夫な金属製です。
- 上部のレバーを押しながら簡単に取付け・取外しが出来ます。
- 製品の詳細はホームページより[CAD図](#)・[PDF図](#)をダウンロードしてご確認ください。



### ■ 取付上の注意

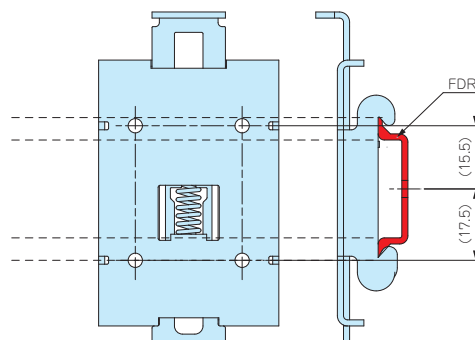
注：ケースに取付ける際はレバー操作が出来る位置に取付けて下さい。



### テクニカルデータ

耐荷重：10Kg

### ■ FDRシリーズに取付けた場合の位置関係



### 構成内容

No.	名称	材質	色 / 表面処理
1	ベース	鋼板	亜鉛メッキ
2	レバー	鋼板	亜鉛メッキ
3	スプリング	鉄	亜鉛メッキ

### 型番・標準価格

型番	自重(g)	標準価格(税別)
DRM-1	57.5	500

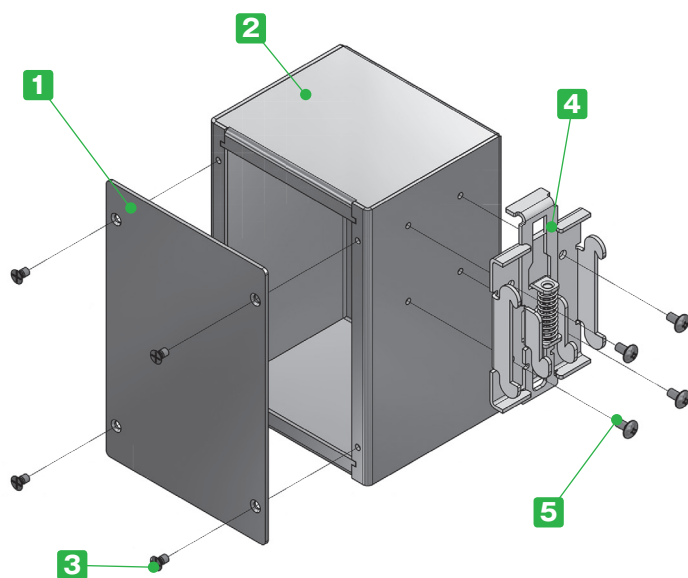
※標準価格は目安の販売価格となります。



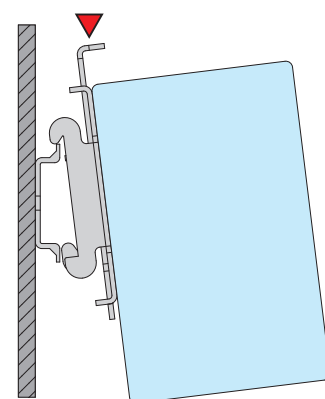
- カスタム製品（穴加工・インクジェット印刷・塗装）についてはホームページをご覧ください。
- カスタム製品のリピート注文品は5%割引致します。

## テクニカルデータ

耐荷重：3Kg



- DINレール(35mm)に固定用の取付金具付のアルミボックスです。
- 全6サイズよりお選びいただけます。
- 裏面導通処理のアルミ板を使用しています。内部が導通となりアースやグラウンドが取り易くなります。
- カバーの取外しがしやすく、メンテナンスが容易です。
- DINレールに脱着の際は、下記矢印部のレバーを押して下さい。



※製品の内面（導通処理面）は特性上、加工時に付く傷や油跡がございますが、良品としております。

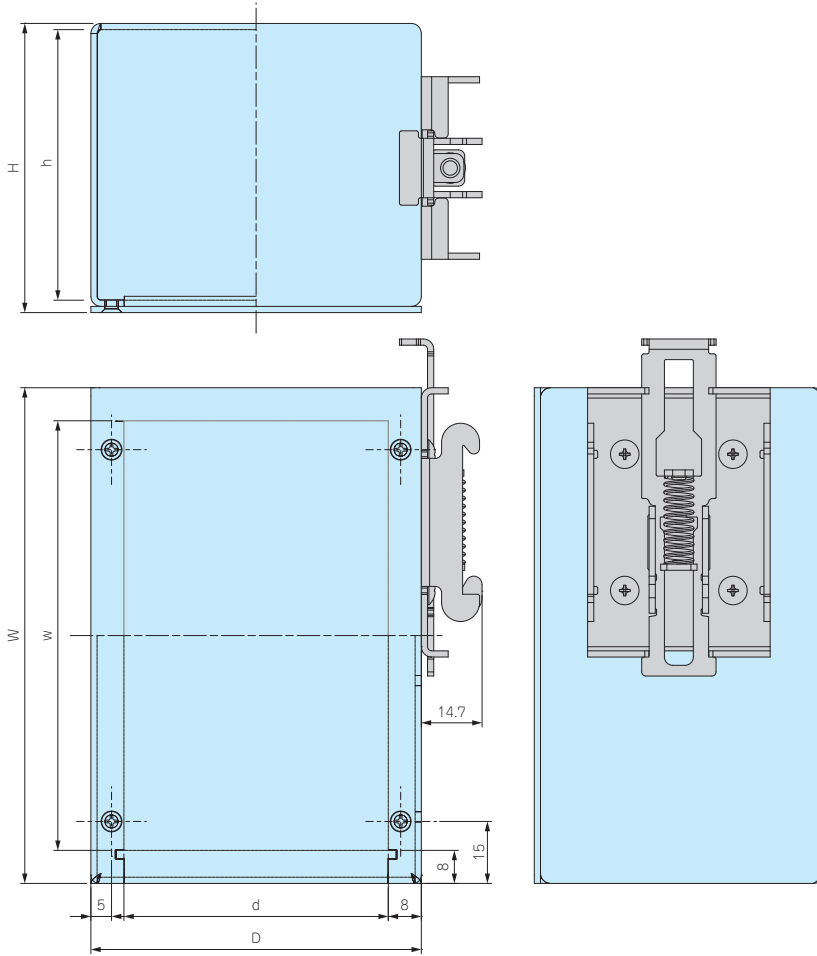
## 構成内容

No.	名称	個数	材質	色 / 表面処理
1	カバー	1	アルミ板A1100P t1.5	表面 メタリックシルバー塗装, 裏面 導通処理
2	ボディ	1	アルミ板A1100P t1.5	表面 メタリックシルバー塗装, 裏面 導通処理
3	取付ビス(皿小頭M3×5)	4	鉄	ニッケルメッキ
4	DINレール取付金具	1	鋼板	亜鉛メッキ
5	金具取付ビス(ナベM3×5)	4	鉄	三価クロメート

- カバー・ボディは片面保護シート付です。目立ちにくいのでご注意ください。

## 外観寸法図

■ 下記図面は代表共通図です。  
各型番の詳細はホームページよりCAD図・PDF図・3DCADデータをダウンロードしてご確認ください。



## 使用例



電源装置



通信機器

## 型番・寸法・標準価格

型番	外形寸法			有効寸法(内部)			自重(g)	標準価格(税別)
	W	H	D	w	h	d		
DRB12- 5- 8	120	50	80	104	45.5	64	220.5	3,350
DRB12- 7- 8	120	70	80	104	65.5	64	253	3,450
DRB12-10- 8	120	100	80	104	95.5	64	301	3,960
DRB15- 5-10	150	50	100	134	45.5	84	285.5	3,540
DRB15- 7-10	150	70	100	134	65.5	84	326	3,790
DRB15-10-10	150	100	100	134	95.5	84	386.5	4,520

※標準価格は目安の販売価格となります。

## オプション部品 (別売)

■ 詳細はホームページをご覧ください。



DINレール  
FDRシリーズ



ナット入り貼付スペーサー  
ASTシリーズ