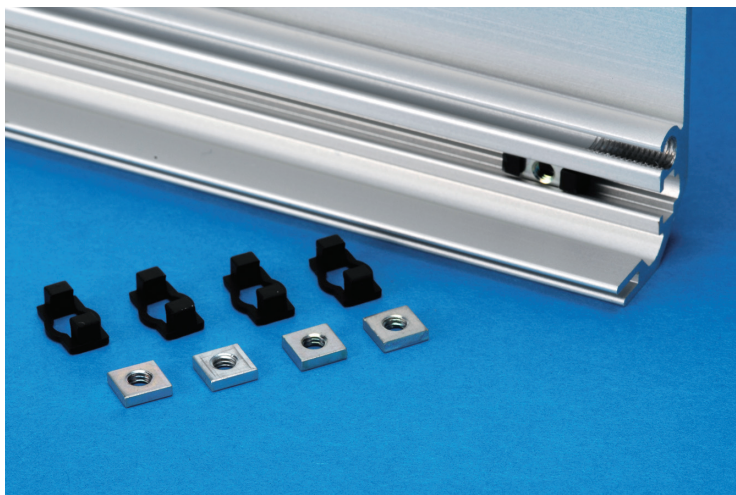


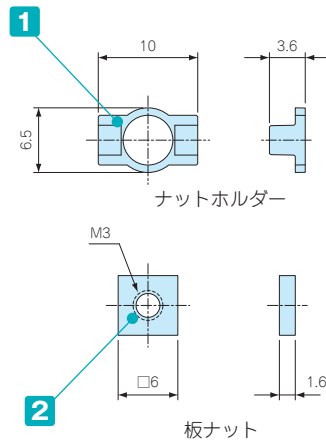
FZ-3

スライドナット

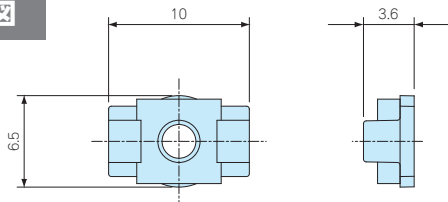
■ FC・FCW・FCHシリーズ専用のオプション装着用固定ナットです。



■ 詳細はホームページよりCAD図・PDF図をダウンロードしてご確認ください。



組込図



構成内容

No.	名称	材質	色 / 表面処理
1	ナットホルダー	POM	ブラック
2	板ナット	SPCC	三価クロメート

型番・標準価格

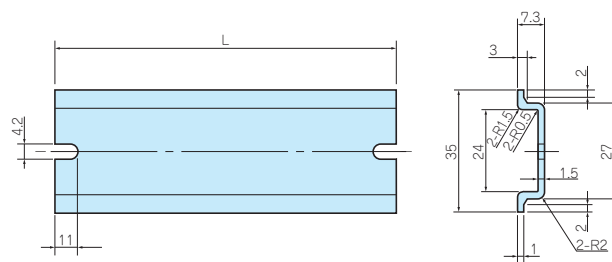
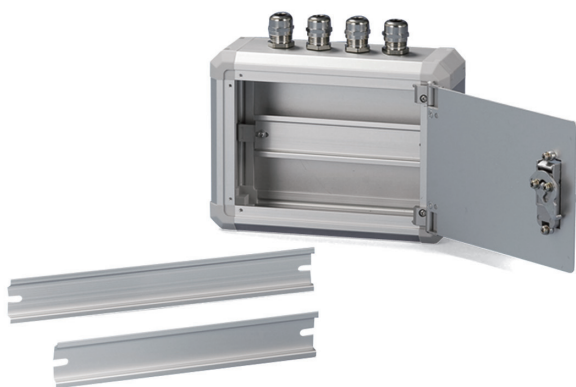
型番	仕様	入数	標準価格(税別) / 袋
FZ-3	M3	10セット / 袋	350

■ ホルダーの側面より板ナットをスライドさせて組み込んで下さい。  
 ■ FC4シリーズにはご使用いただけません。

FDR SERIES

FCシリーズ用DINレール

■ 下記図面は代表共通図です。  
 各型番の詳細はホームページよりCAD図・PDF図をダウンロードしてご確認ください。



構成内容

材質	色 / 表面処理
A6063S-T5	シルバーアルマイト

型番・寸法・標準価格

型番	L	対応ボックス寸法	標準価格(税別)
FDR- 50	50	100	150
FDR-100	100	150	160
FDR-150	150	200	210
FDR-205	205	250	260
FDR-249	249	300	290
FDR-300	300	350	310
FDR-350	350	400	370
FDR-450	450	500	420
FDR-550	550	600	520

■ 取付けには固定金具(FCKシリーズ)が必要です。  
 固定金具についてはP7-56をご覧ください。  
 ■ FC4シリーズにはご使用いただけません。

アルミフレーム / ヒートシンクケース

型番目次 / Photo INDEX

プラスチックケース

キャリングケース

防水・防塵樹脂ボックス

防水・防塵アルミ/ステンレスボックス

端子ボックス / 防水コネクタ / ケーブルグランド

アルミサッシケース

アルミフレーム / ヒートシンクケース

メタルケース

Raspberry Piケース

フリーサイズケース / フリーサイズパネル

ラックケース / サブラック

棚板 / ラックパネル

電池ホルダー / 電池ボックス

アクセサリ / 機構部品

カスタム製品

技術資料 / 各種ご案内